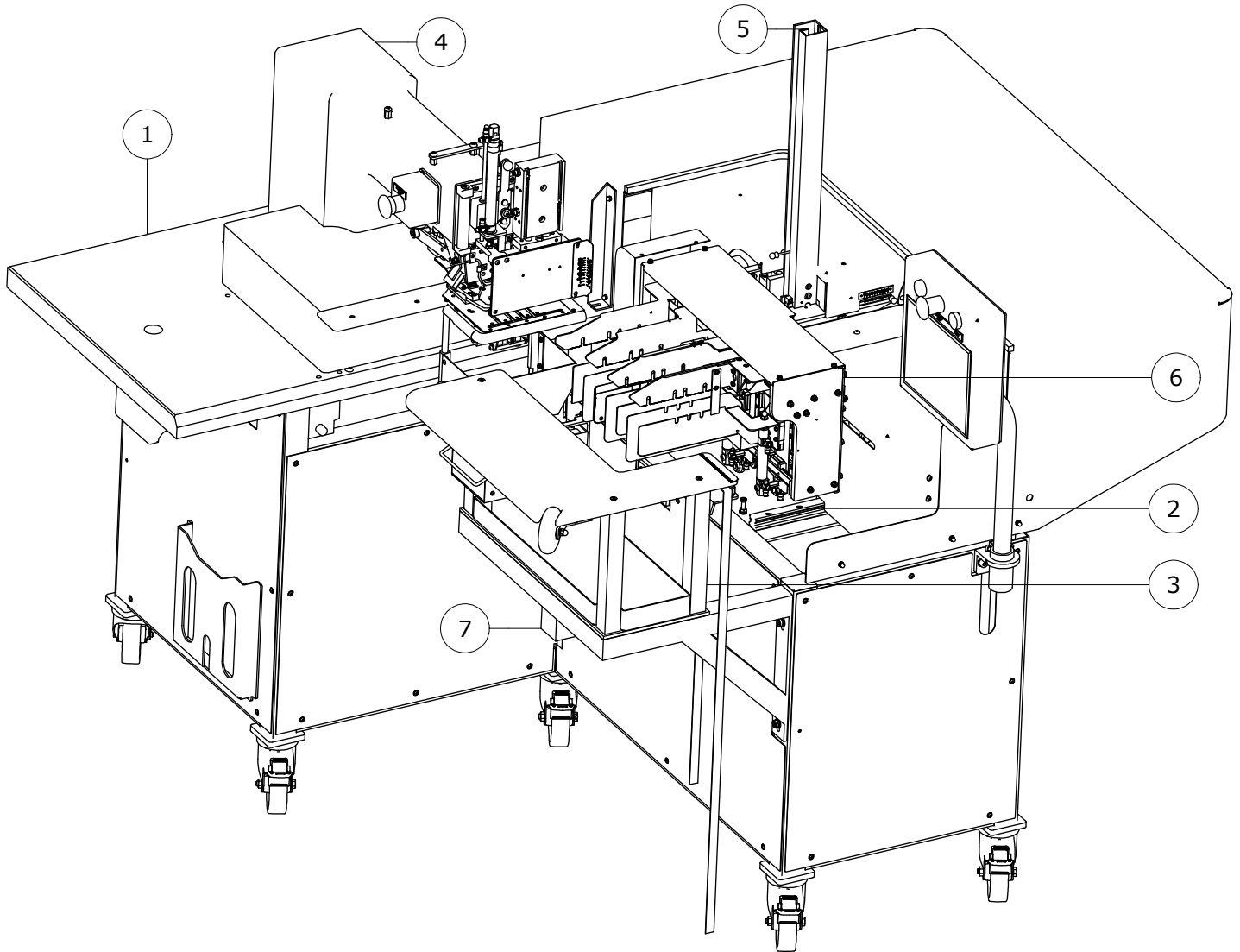


eisenkolb

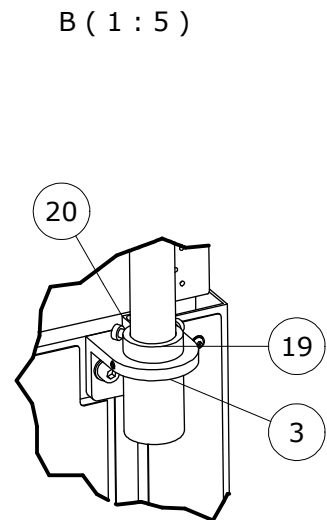
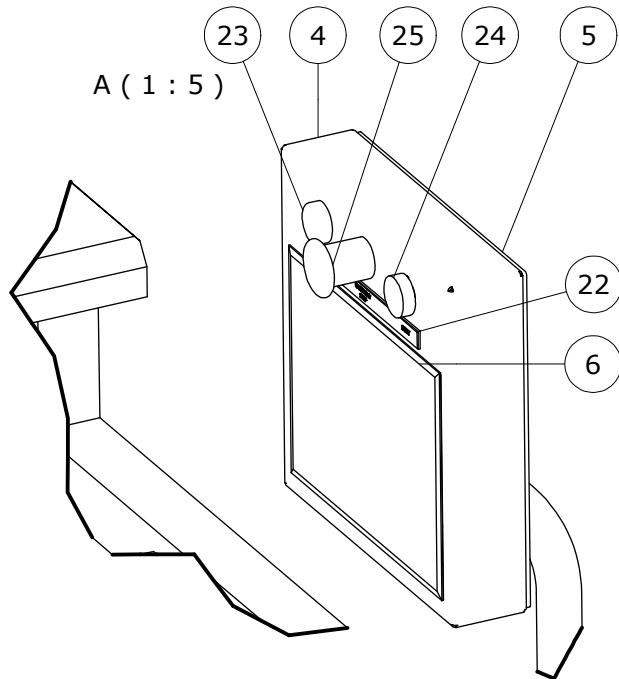
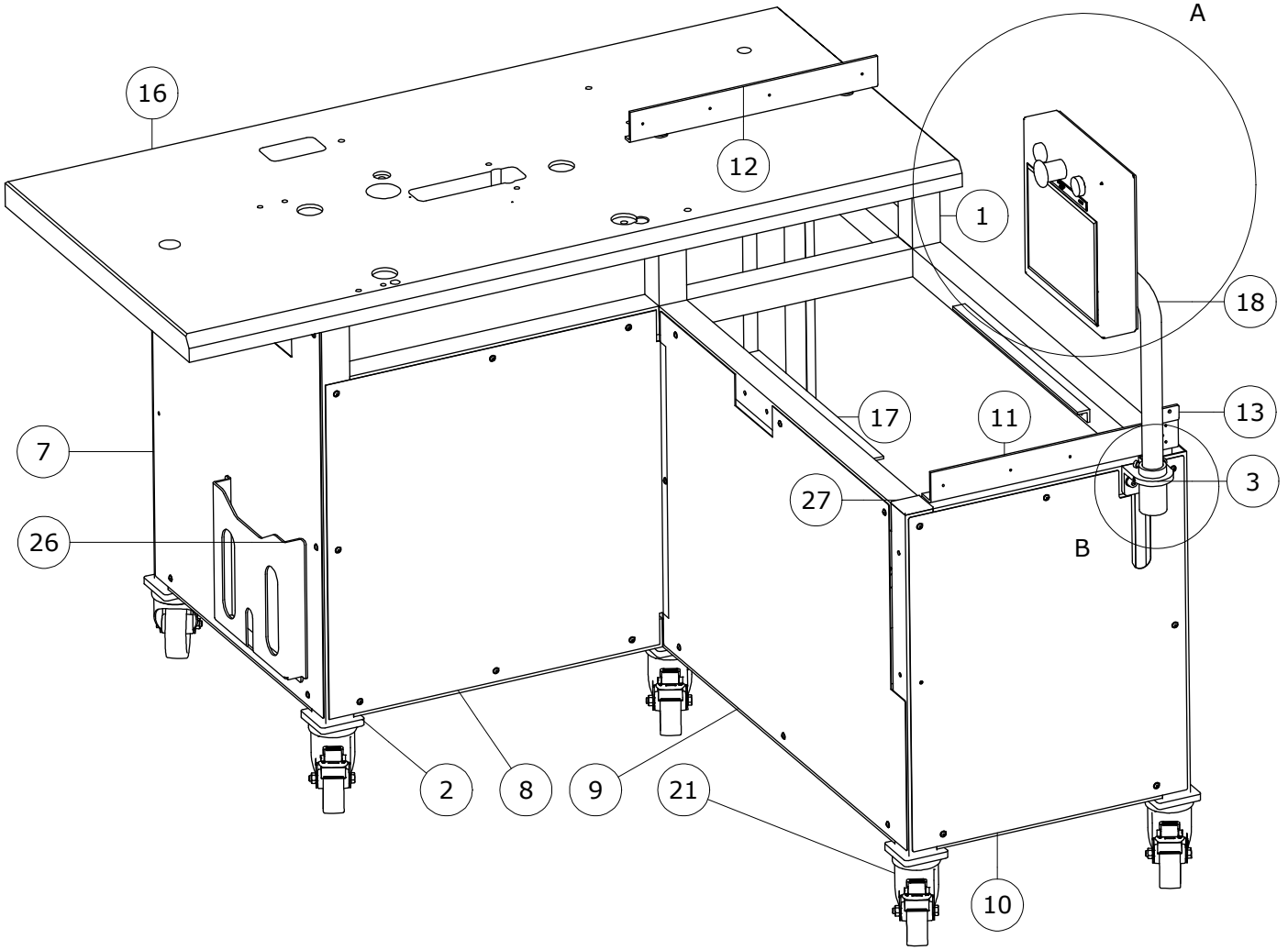
DELENBOEK
PARTS BOOK



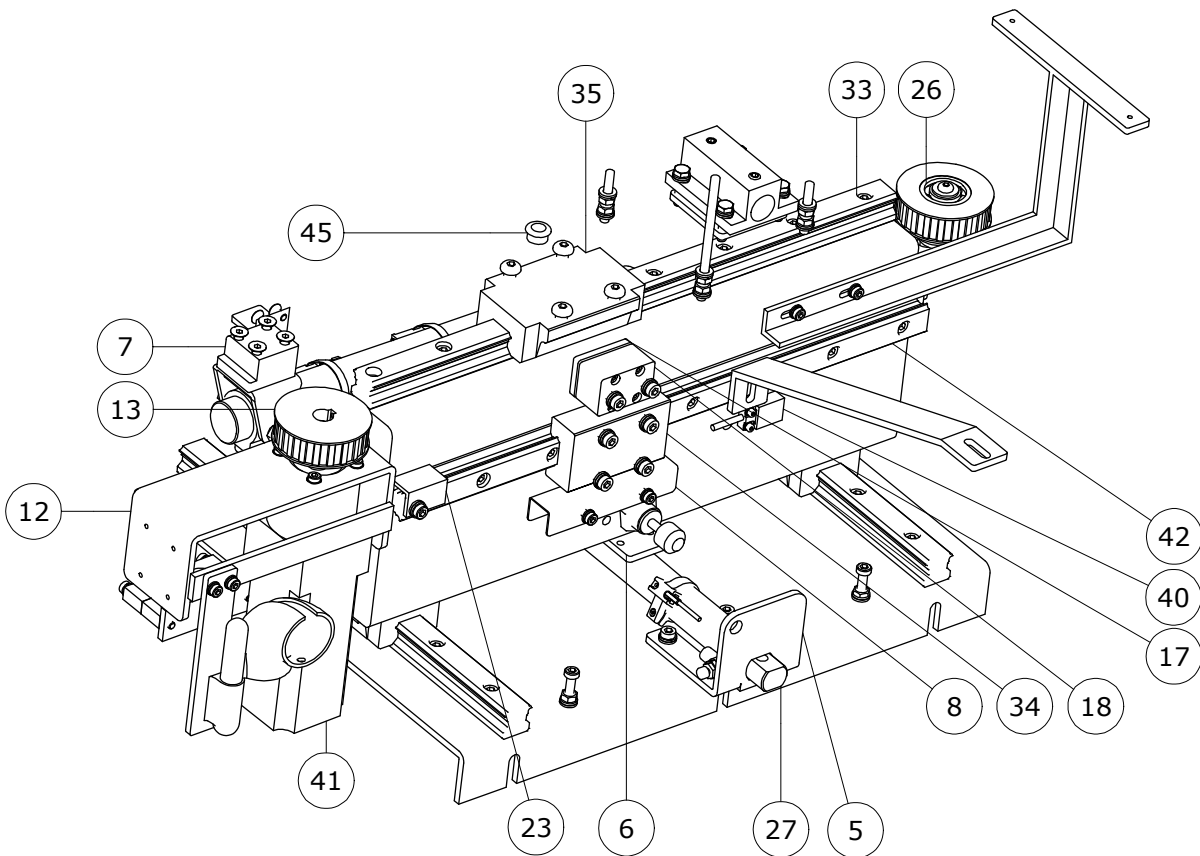
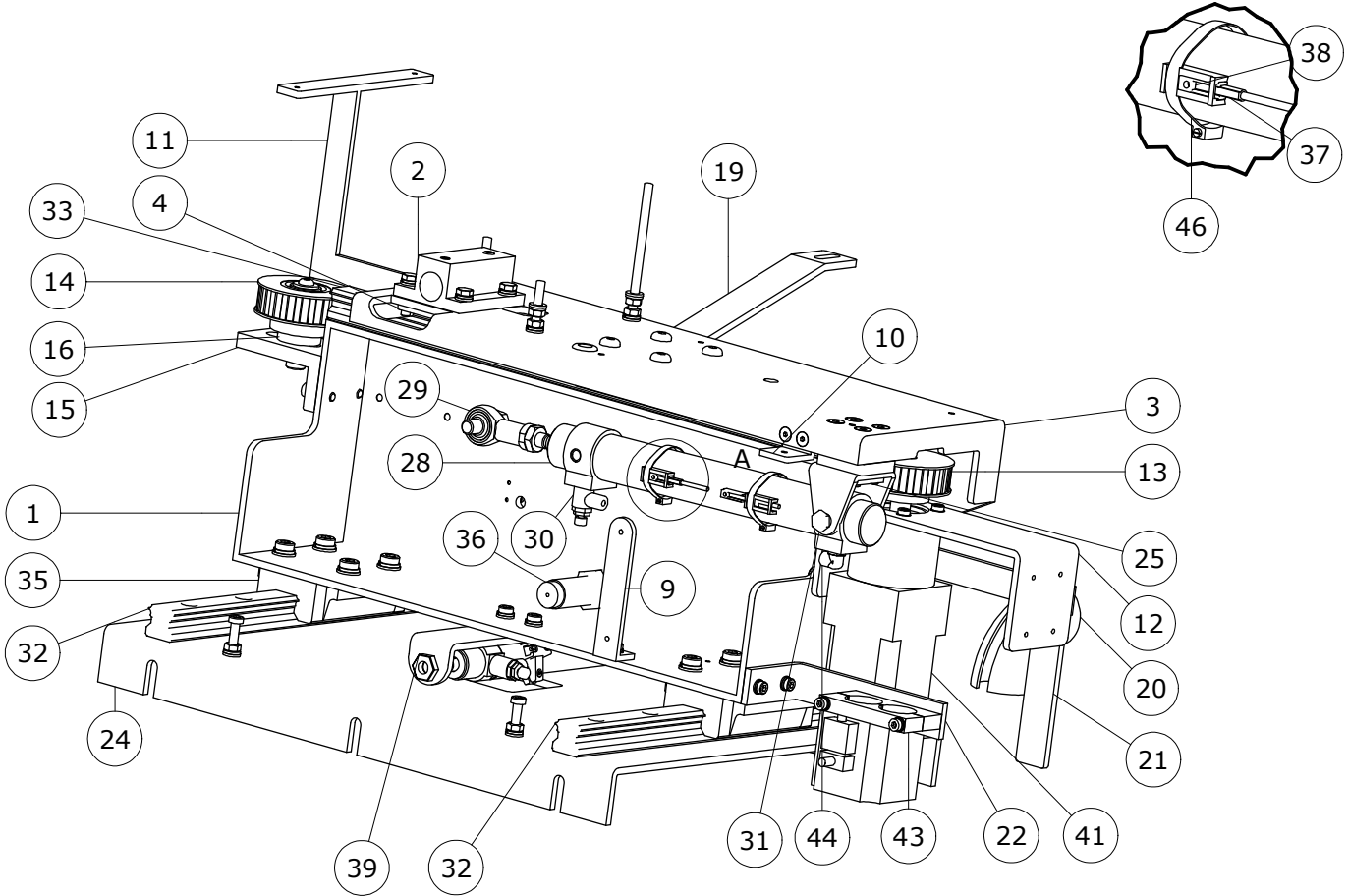
PPS-2300



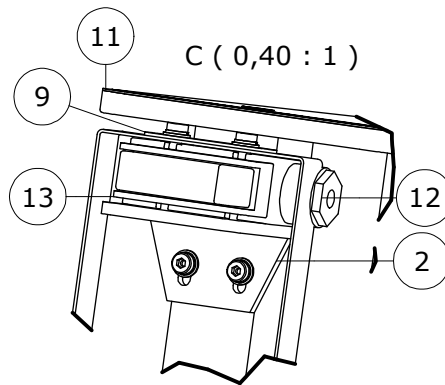
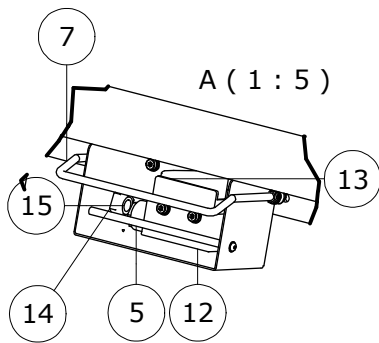
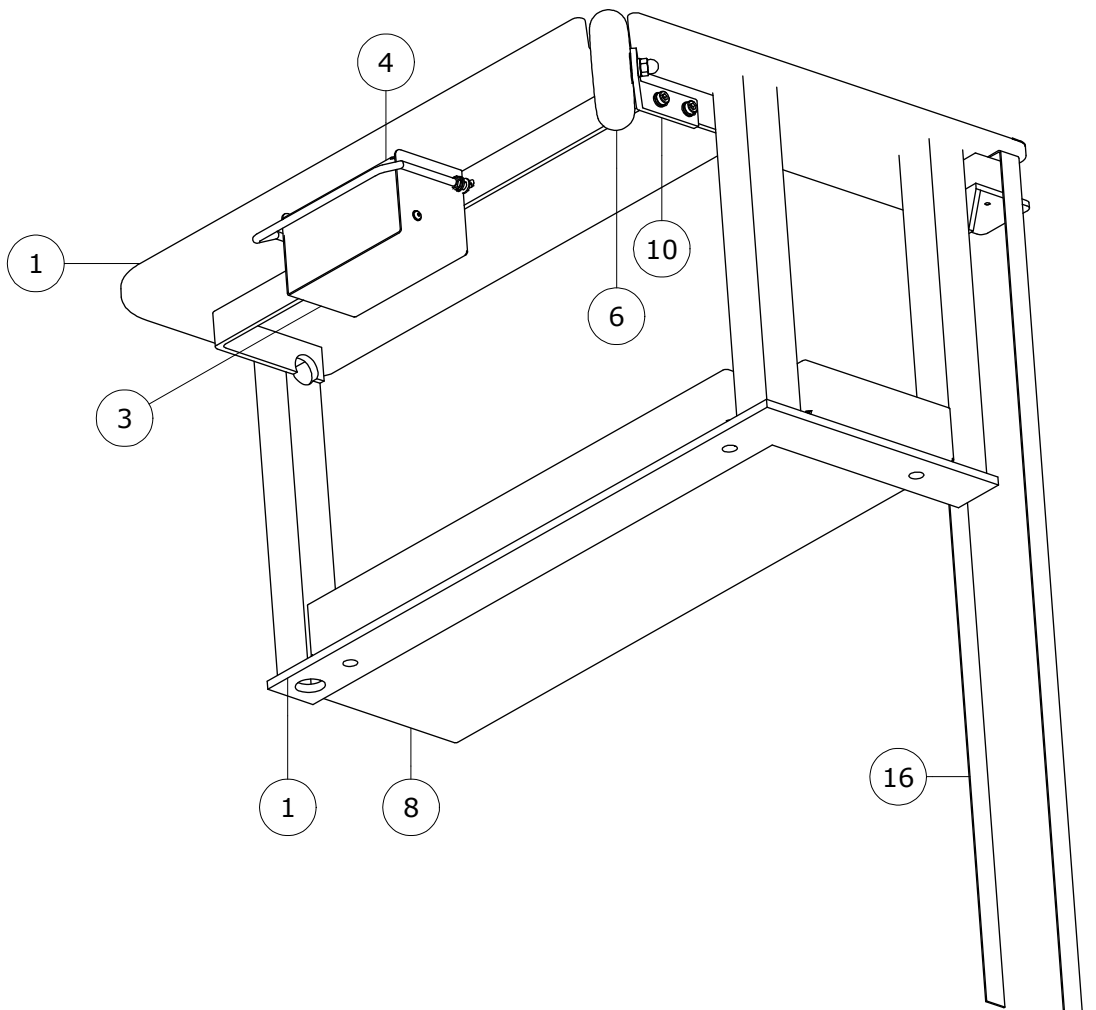
Parts List		
ITE	PART NUMBER	PAGINA
1	Frame + machineunit	3-4
2	Samenstelling X-Y unit	5-6
3	werkblad samenstelling	7-8
4	Samenstelling bovendeel	9-16
5	Pfa unit samenstelling	17-18
6	Samenstelling plooiunit	19-42
7	zijzoomklem	43-44



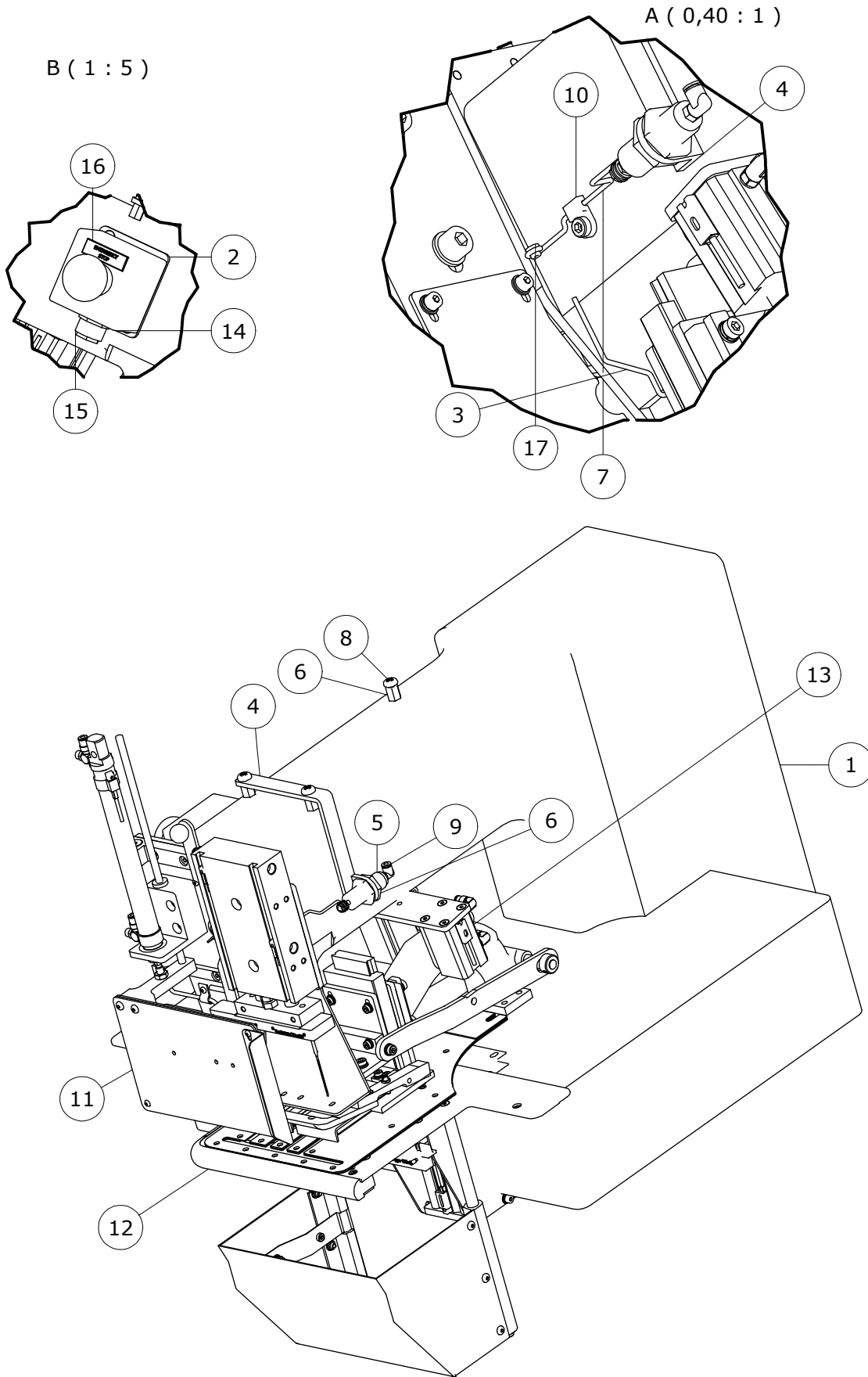
Parts List			
ITEM	QTY	PART NUMBER	DESCRIPTION
1	1	PPS-061001(V3)	Frame
2	7	PPS-061002(V2)	Stelpoot
3	1	PPS-061012	Displaydrager
4	1	PPS-061009(V3)	Displaykast
5	1	PPS-061010(V2)	Achterwand display
6	1	PPS-Screen	Operation panel
7	1	PPS-061027(V3)	Beplating
8	1	PPS-061028(V2)	Beplating
9	1	PPS-061029(V3)	Beplating
10	1	PPS-061030(V3)	Beplating
11	1	PPS-061036(V2)	Geleiderdrager links
12	1	PPS-061037(V3)	Geleiderdrager rechts
13	1	PPS-061041-2(V2)	Arretplaat schermkap
14	1	PPS-061022	Scharnier
16	1	PPS-061005(V5)	Machineblad
17	2	PPS-061004	Steunprofiel
18	1	PPS-061023	Displaystaander
19	1	PPS-061039	Stelring
20	1	PPS-061040	Aanslag bedieningspaneel
21	6	ler-pt_100g-fi	Zwenkwiel
22	1	PPS-061049	Tekstplaat
23	1	018917	Lens rood + rozet
24	1	036599	Drukknop Blauw
25	1	048253	Noodstop schakelaar
25	1	PPS-1212019	Afschermplaatje
26	1	DRA05	Documenthouder
27	1	56795-450-450	Meubeldop



Parts List			
ITEM	QTY	PART NUMBER	DESCRIPTION
1	1	PPS-060901(V2)	binnenwand x-beweging
2	1	PPS-060904	kantelblok
3	1	PPS-060902(V4)	buitenwand xy beweging
4	1	PPS-060911	klemplaat scharnier
5	1	PPS-060917(V3)	x cil beugel rechts
6	1	PPS-060918(V2)	x cil beugel links
7	1	PPS-060920	vulblok
8	1	PPS-060921(V2)	Y sensor plaat
9	1	PPS-060924	plaatsteun
10	1	PPS-060926(V4)	Bufferaanslag
11	1	PPS-060927	schermkapsteun
12	1	PPS-060935(V2)	Y motor drager PLE60
13	1	PPS-060936(V2)	tandriemschijf
14	1	PPS-060937	tandriemschijf
15	1	PPS-060938	riemspanner
16	1	PPS-060939(V2)	Loopwiel
17	1	PPS-060940	Riemklem
18	1	PPS-060941(V3)	riemklemblok
19	1	PPS-060944(V2)	PFA steun
20	1	PPS-060945	Kabelbocht
21	1	PPS-060946	drager kabelbocht
22	1	PPS-060948	Stekkerbeugel
23	1	PPS-060949	Aanslag
24	1	PPS-061003(V3)	Plateau xy-wagen
25	1	PPS-061004K(V3)	Klemplaat
26	2	DIN 625 SKF - SKF 6202-2RZ	Lager
27	1	25N2A25A200__ON__5_0	Cilinder
28	1	42M2N032A0150_N0__5_0	Cilinder
29	1	GA-32 (0)	Kogelkoppeling
30	3	AS220-IF-UO1-04	Snelheidsregelventiel
31	2	I-42-32	Bout
32	2	HGR 25R 360H30	Rail
33	1	HGR 25R 448H20	Rail
34	1	EGH25 CA ZOH	Loopwagen
35	3	HGW25HC	Loopwagen
36	1	SA-2015	Gasveer
37	4	D-M9NL	Inductieve sensor
38	4	BMG2-012	Sensor geleider
39	1	11380-100-125	Moer
40	1	TL-W5 MC1	Inductieve sensor
41	1	R7M-A40030-S1 icm PLE-60-18	Servo met reductor
42	1	EGR 25R 448H20	Rail
43	1	PPS-060754	Stekkerklemset
44	1	H 917	Koppeling
45	1	042 1002 699 07	Doorvoertule
46	2	S-CST-06	Sensor klemband

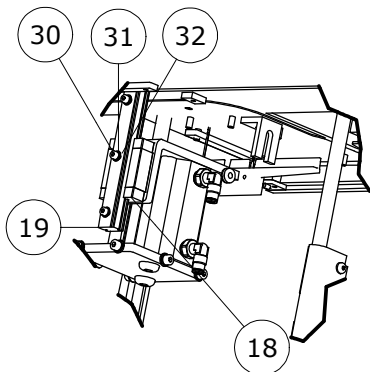
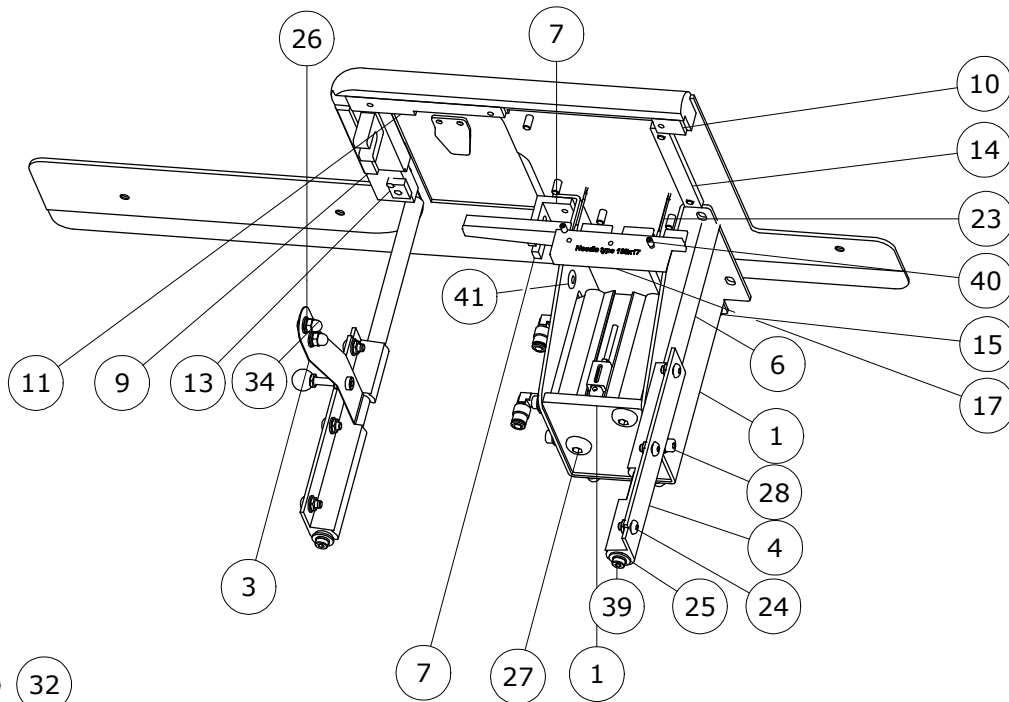
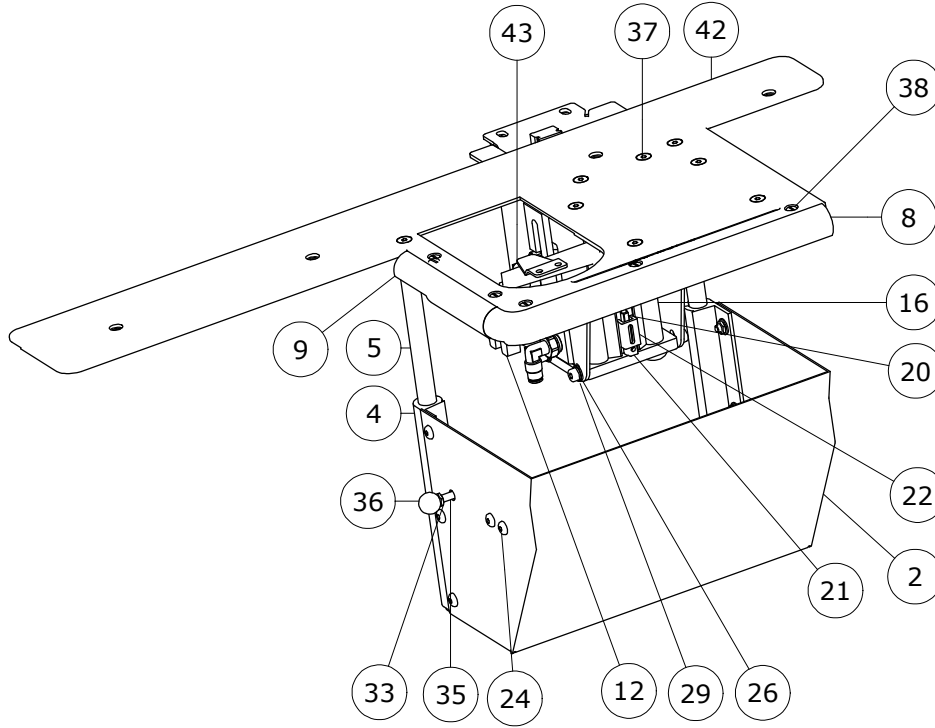


Parts List			
ITEM	QTY	PART NUMBER	DESCRIPTION
1	1	PPS-061025(V3)	werkblad
2	1	PPS-061042(V3)	startschakelaarplaat
3	1	PPS-061043(V2)	buitenbakje startschakelaar
4	1	PPS-061044(V2)	binnenbakje startschakelaar
5	1	PPS-061045	schakelaarasje
6	1	PPS-061047	loopwiel
7	1	PPS-061048	beschermbeugel
8	1	PPS-061050	voorraadbakje
9	1	PPS-0812002	Klemplaatje
10	1	PPS-061046(V3)	drager loopwiel
11	1	PPS-061025LI	Liniaal
12	2	H 126	Behuizing
13	2	GL ST-1014	Duimschakelaar
14	1	3841810 PG7	Wartelmoer
15	1	3841610 PG 7	Wartel
16	1	Centimeter / Inches	Meetlint

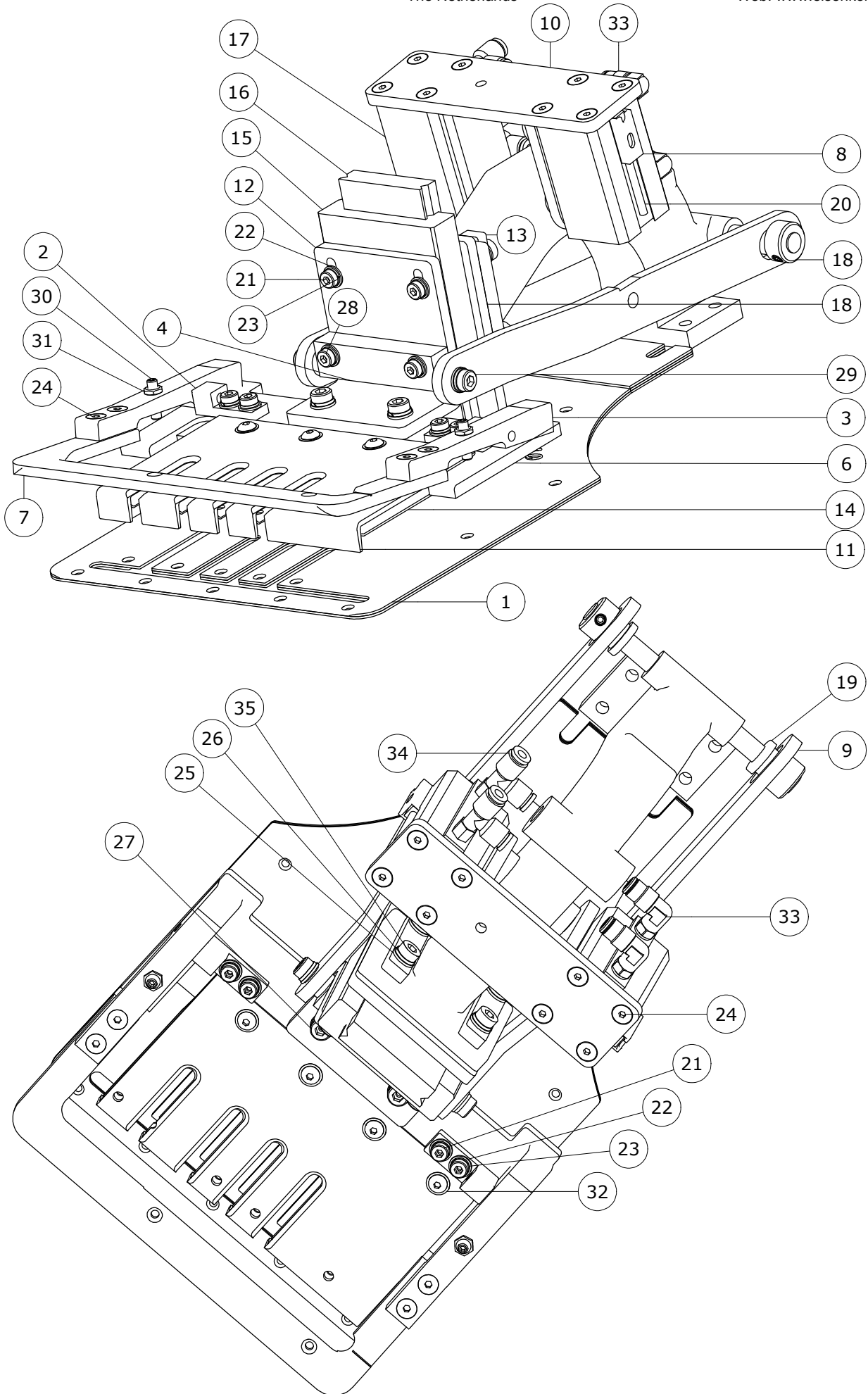


Parts List				
ITEM	QTY	PART NUMBER	DESCRIPTION	PAGINA
1	1	Bovendeel ruw		
2	1	PPS-061152	Noodstopplaat	
3	1	PPS-061151	Garensteun	
4	1	PPS-061149	Draadaantrekker drager	
5	1	14N1M10B15	Cilinder	
6	3	AFstui-M6x12	Afstandhouder	
7	1	PPS-061150(V4)	Draadaantrekker	
8	3	ISO 7045 - M6 x 12 - 4.8 - Z	Kruiskopschroef	
9	1	H 922	Koppeling	
10	1	BAS-311308	Geleider	
11	1		Samenstelling bovenste fixeernaalden	11-12
12	1		Samenstelling onderste fixeernaalden	13-14
13	1		Samenstelling Persvoet	15-16
14	1	039913	Noodstop knop met kastje	
15	1	H 51009-80-B	Wartel PG 13	
16	1	PPS-061049-klein	Noodstop schakelaar	
17	1	146924-000	Garen geleiderbusje	

Parts List			
ITEM	QTY	PART NUMBER	DESCRIPTION
1	1	PPS-0810008(V2)	Naaldbescherming
2	1	PPS-081009	Venster
3	1	PPS-081117001	Uitwerpgeleider
4	1	PPS-061138	Ontgrendelveer
5	1	PPS-061141(V3)	Blaaspijpje
6	1	PPS-1206271	Uitwerpas
7	1	PPS-061118(V2)	Achterwand scharnier
8	1	PPS-061119(V2)	Scharnier boven
9	1	PPS-061120(V2)	Scharnier onder
10	1	PPS-061121(V2)	Voorplaat scharnier
11	1	PPS-061122(V2)	Ontgrendeling
12	2	PPS-061123(V2)	Vergrendelpen
13	1	PPS-061124(V2)	Ontgrendelbus
14	1	PPS-061127	Uitwerpblok
15	1	PPS-061130	Uitwerpplaat
16	1	PPS-0901101	Schaal metrisch
17	1	CXSM25-60	Cilinder
18	2	BSL1x4 DIN72571	Kabelzadel
19	1	56914-040-016	Kogelknop
20	1	25N2A16A125__0N__5_0	Cilinder
21	2	6610 4-M6	Fitting
22	2	MVU 702-M5-1	Snelheidsregeling
23	2	H905	koppeling
24	3	D-M9NL	Inductieve sensor
25	3	BMG2-012	Sensor geleider
26	1	TLW5 Mc2	Inductieve sensor
27	1	SCST-002	Klem
28	2	07111 (M6)8 x 10	Pasbout M6
29	2	794R	Naald



Parts List			
ITEM	QTY	PART NUMBER	DESCRIPTION
1	1	PPS-061114(V2)	Bodemplaat
2	1	PPS-061132(V2)	Schermkap
3	1	PPS-061133(V2)	Schakelstrip
4	2	PPS-061134	Geleidingprofiel (Set)
5	1	PPS-061135(V4)	Geleidinggas
6	1	PPS-061135a(V3)	geleidinggas concentrisch
7	1	PPS-061140	steekplaatsteun
8	1	PPS-061142(V3)	stofgeleider
9	1	PPS-061143(V2)	Stofgeleider 2
10	1	PPS-061144(V3)	Klemstrip
11	1	PPS-061145(V2)	Klemstrip
12	1	PLS-061146	steekplaatsteun links
13	2	PPS-061148(V2)	Bevestigingmoer
14	1	PPS-061148-2(V2)	Klemstrip
15	1	PPS-061148-3(V2)	klemstrip fix nld onder
16	1	QP2A032A030	Cilinder
17	1	PPS-0910001(V3)	Naaldhouder
18	1	KWEM 15-G2/B_V1	Loopwagen
19	1	Ina_TKDM 15 G2 l=100 10 10	Rail
20	1	D-M9NL	Inducatieve schakelaar
21	1	BMG2-012	Houder
22	1	SCST-01	Houder
23	2	135x16 (17)	Naald
24	10	ISO 7380 - M4 x 8	PK Inbus
25	2	ISO 7093 C - ST 4 - 100 HV	3 D Sluitring
26	14	DIN 125 - A 4,3	Sluitring
27	2	ISO 7380 - M8 x 20	CK Inbus
28	6	ISO 4762 - M4 x 10	CK Inbus
29	10	DIN 127 - A 4	Veerring
30	3	ISO 4762 - M3 x 12	CK Inbus
31	3	DIN 127 - A 3	Veerring
32	3	DIN 125 - A 3,2	Sluitring
33	8	DIN 439 - M4	Moer
34	2	DIN 1587 - M4	Dopmoer
35	1	DIN 6912 - M4 x 25	CK inbus
36	1	C, M4xD12	kogelknop, type C, M4xD12
37	8	DIN 7991 - M4x10	VK Inbus
38	6	S23849-001	Schroef
39	2	DIN 6912 - M4 x 10	Ck inbus
40	2	ISO 4029 - M3 x 6	Stelschroef
41	1	38900-040-064	Doorvoertule
42	1	PPS-091013(V7)	werkblad
43	1	PPS-0812001	Mesafscherming



Parts List			
ITE	QTY	PART NUMBER	DESCRIPTION
1	1	PPS-1011223	Steekplaat (Standaard)
2	2	PFA-L980675(V3)	scharnier
3	2	PFA-L980684(V2)	scharnierarm
4	1	PPS-061103(V2)	persvoet scharnierblok
5	1	PPS-061106	klemplaat
6	1	PPS-061109	persvoet achterdeel
7	1	PPS-061110(V4)	persvoet voor
8	2	PPS-1204001(V2)	Sensorbeugel
9	1	PPS-061101(V2)	persvoet hefarmen (set)
10	1	PPS-061107(V3)	cilinderdrager
11	1	PPS-061111(V3)	binnenvoetplaat (Standaard)
12	1	PPS-061104(V2)	persvoetdrager
13	2	PPS-061105(V2)	klemstrip
14	1	PPS-061112(V4)	Verende binnenplaat (Standaard)
15	1	MGW15HH63614-2	Loopwagen
16	1	MGWR 15 122H10	Rail
17	2	RM-92020-M-25	Cilinder
18	2	51370 8 x 16 x 8	Stelring RVS 8 x 16 x 8
19	2	3685.080.001	Boorbus
20	2	D-Y59-AL	Inducatieve schakelaar
21	8	DIN 6912 - M4 x 10	CK Inbus
22	8	DIN 125 - A 4,3	Sluitring
23	8	DIN 127 - A 4	Veerring
24	12	DIN 7991 - M4x12	VK inbus
25	8	DIN 125 - A 5,3	Sluitring
26	8	DIN 127 - A 5	Veerring
27	2	DIN 6912 - M5 x 12	CK Inbus
28	2	DIN 6912 - M4 x 20	CK Inbus
29	2	DIN 6912 - M5 x 16	CK Inbus
30	2	ISO 4026 - M4 x 16	Stelschroef
31	2	DIN 439 - M4	Moer
32	4	51028 M4x6	LBK Inbus
33	2	H 922	Kniekoppeling
34	2	KQ2Y04-M5	T Koppeling
35	4	DIN 6912 - M5 x 20	CK Inbus

Attention:

Concerning ITE's 1, 11 and 14

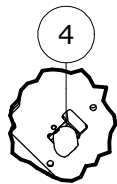
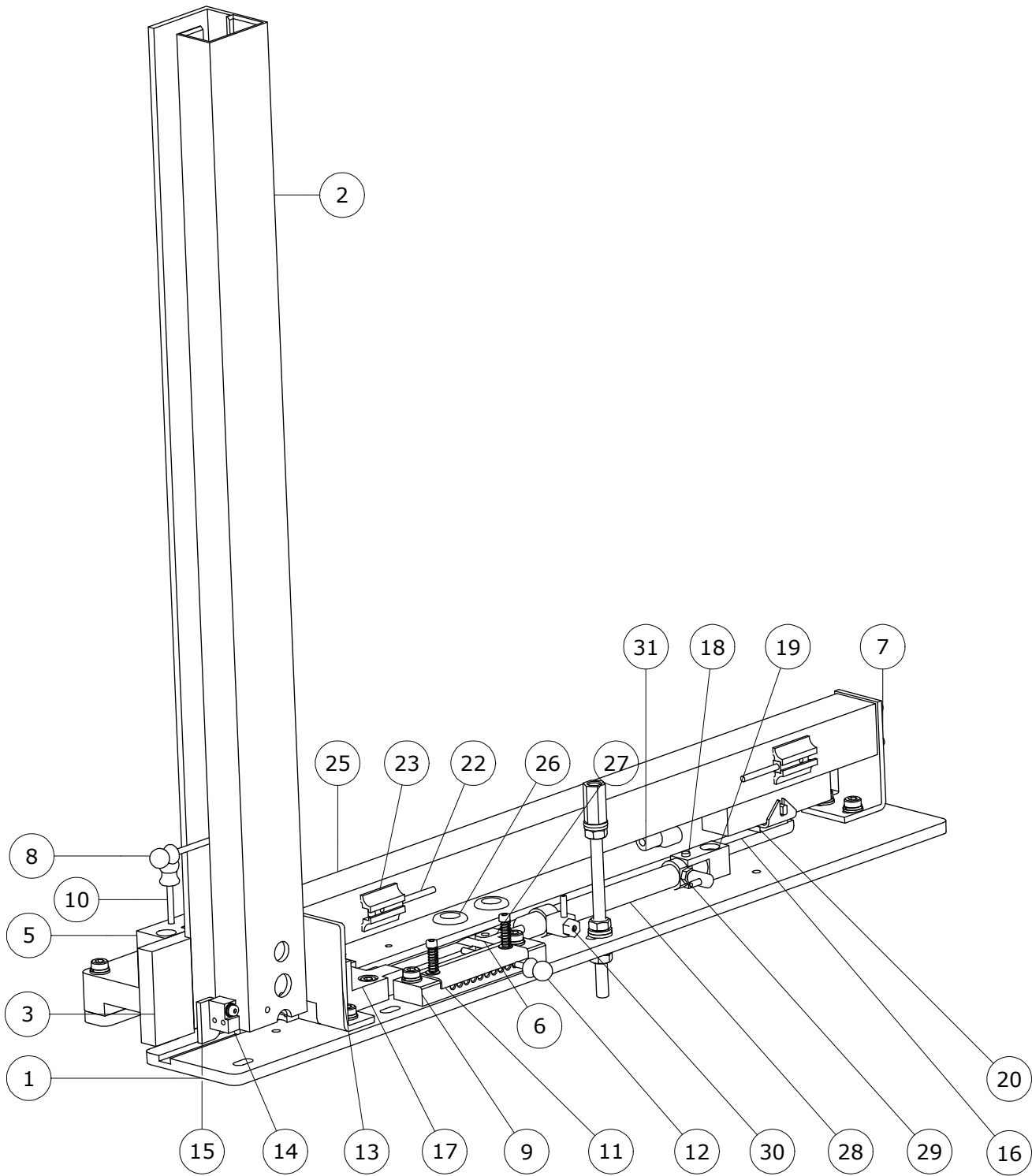
If the distance between the first and second slot from the left (front view) is 25mm, use the part numbers as mentioned.

If the distance is 30mm, use following partnumbers:

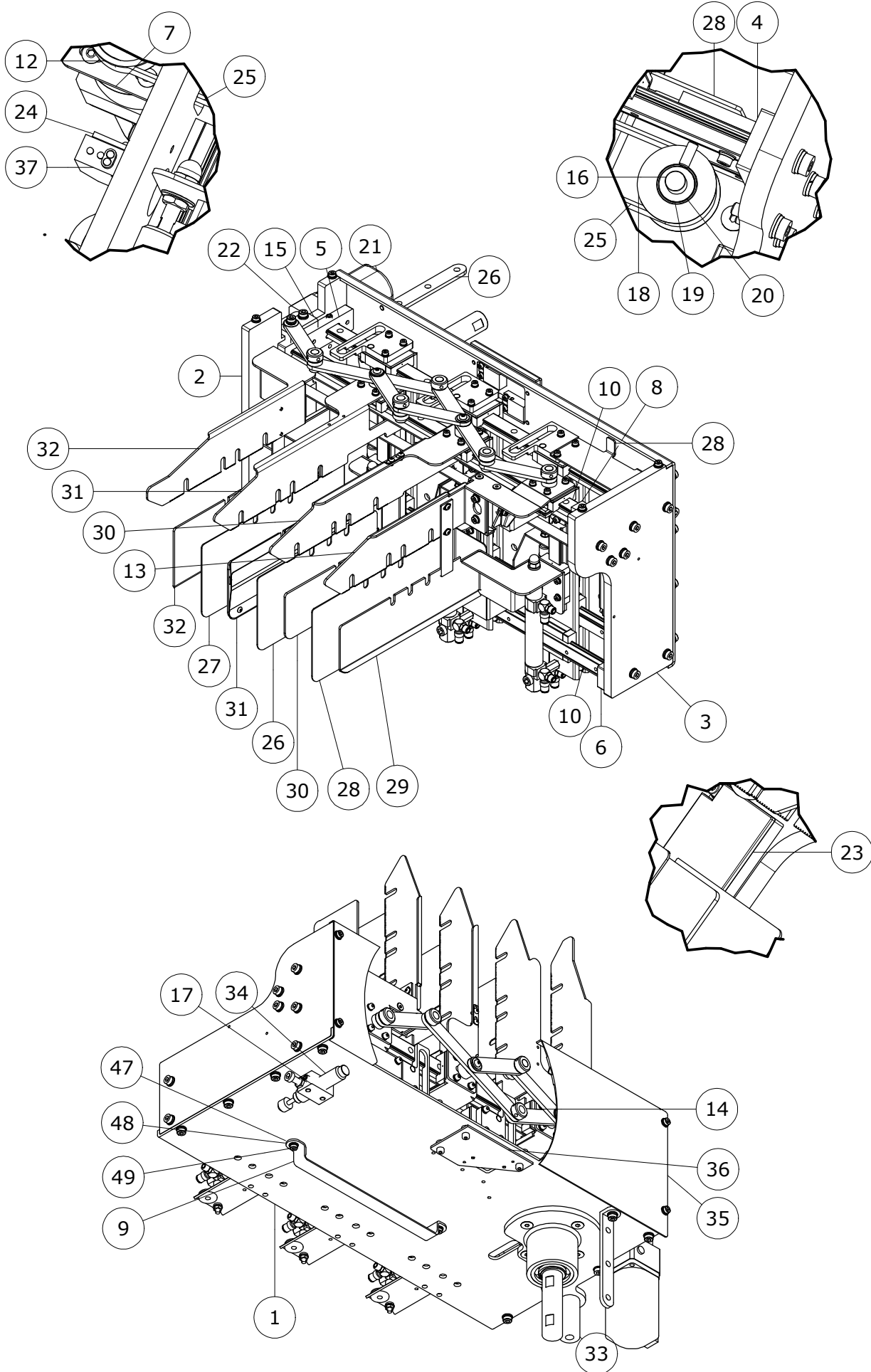
ITE 1 : part number PPS-1102001

ITE 11 : part number PPS-0810005

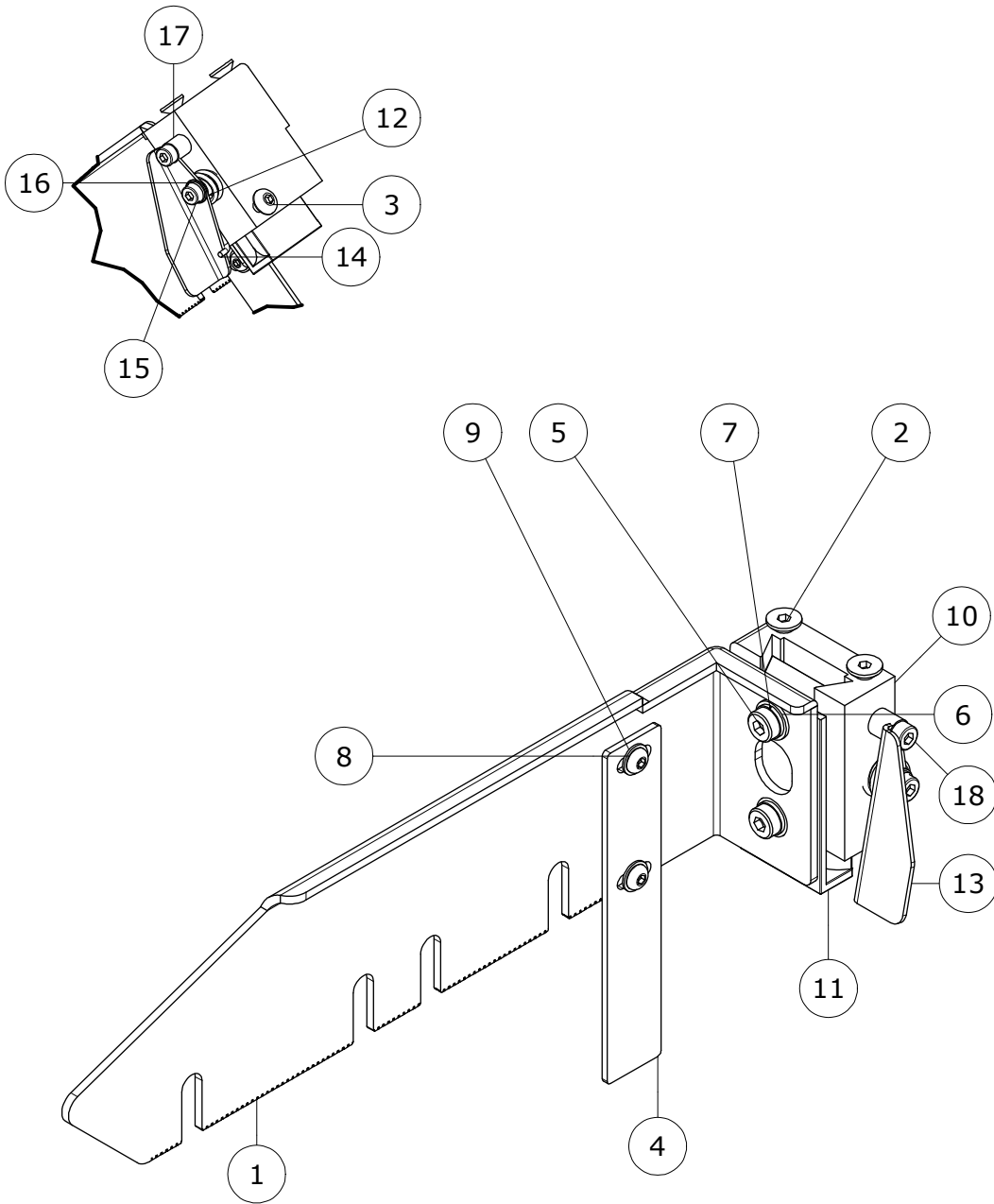
ITE 14 : part number PPS-0810006



Parts List			
ITEM	QTY	PART NUMBER	DESCRIPTION
1	1	PPS-060912	Grondplaat
2	1	PPS-060943	Magazijn
3	1	PPS-060942	Magazijn arret
4	1	PFA-92002A	Kantelneusje
5	1	PPS-060913	Magazijn steun
6	1	PFA-L92006AP(V4)	Afsteldoorn
7	1	PFA-92008	Cilinder beugel
8	1	PFA-L92012	Drukblok
9	1	PFA-92019P	Kop stelblok
10	1	PFA-92021	Grendel
11	1	PFA-92022	Stel arret
12	1	PFA-92020	Kop afstelpen
13	1	PFA-L92004(V2)	Cilindersteun voor
14	1	PFA-92017	Haak geleider
15	1	PFA-92026(V3)	Valplaat
16	1	PPS-0810001	Uitstootdoorn
17	1	PFA-L92005(V4)	Geleiding
18	1	Pons 4mm	Ponsnippel 4mm
19	1	BAS_311276(v2)	Cilindersteun
20	1	PFA-92037	Vulplaat
22	2	D-Y59-AL	Inductieve sensor
23	4	BAS-300006	Houder
25	1	P210-D16-296	Cilinder
26	2	042 1002 699 07	Rubber doorvoertule
27	1	SG-M4	Gaffel
28	1	16N2A10A060	Cilinder
29	2	LCN-M5-PK-3	Koppeling
30	2	GRLA-M5-PK-3-B	Snelheidsregelventiel
31	2	H 960	Koppeling

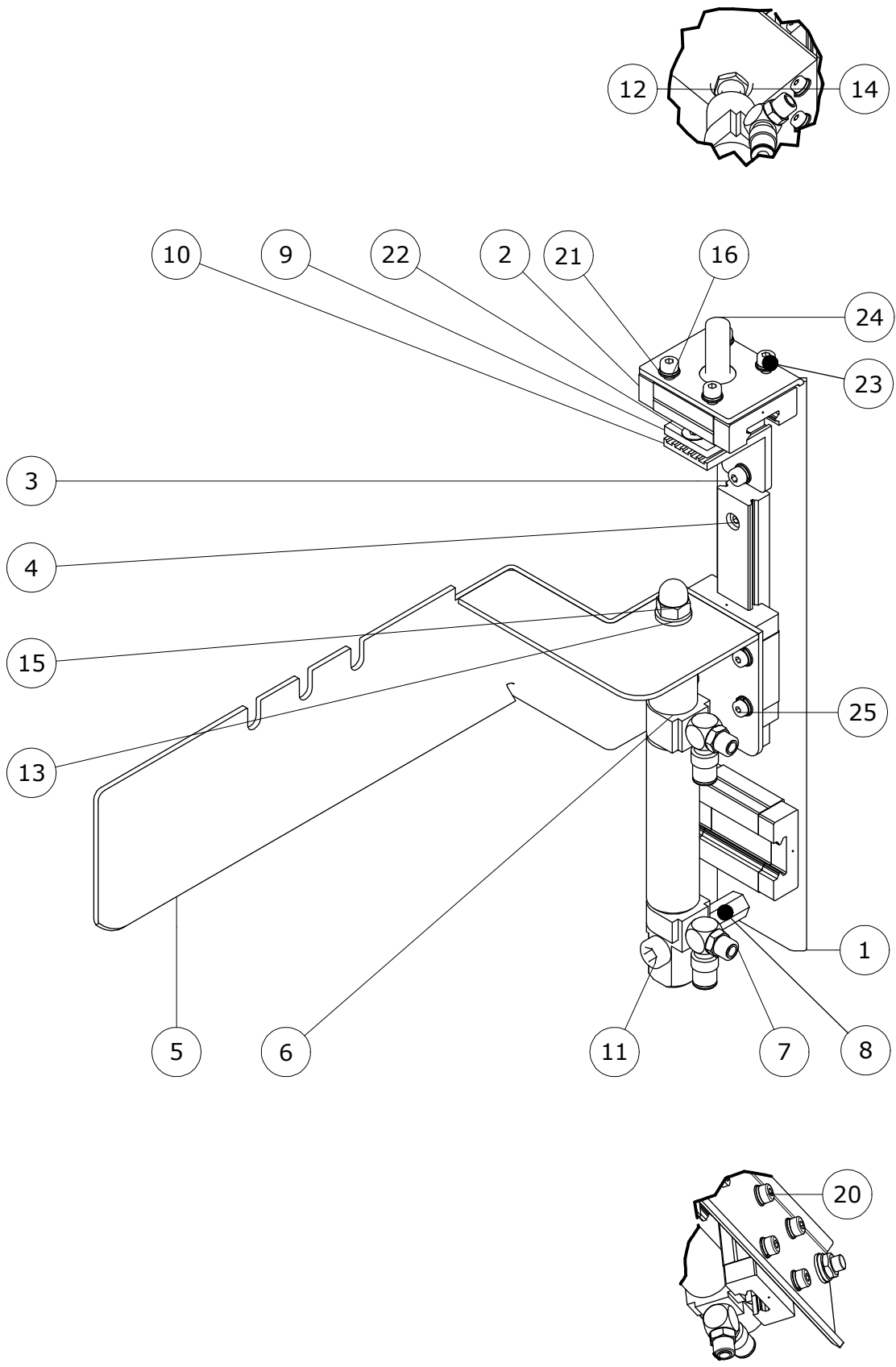


Parts List				
ITEM	QTY	PART NUMBER	DESCRIPTION	PAGINA
1	1	PPS-060753(V5)	Achterwand plooiestation	
2	1	PPS-060713A(V2)	Montageplaat achter	
3	1	PPS-060713	Montageplaat voor	
4	1	PPS-060715(V2)	Drager boven	
5	1	PPS-060715A(V2)	Drager boven achter	
6	2	PPS-060714K(V2)	Drager onder kort	
7	1	PPS-060768	Servosteun	
8	1	PPS-060914	Aanslag plooiplaten	
9	1	PPS-060919(V2)	Slanggeleiding	
10	4	TKDM 15 G2/440	Geleidingsrail 440mm	
11	1	PPS-060722(V2)	Tandwieldrager	
12	1	PPS-060724(V2)	Tandriempulley 16XL-037	
13	1		Wisselbaar bovenzwaard 1	21-22
14	1		Samenstelling harmonica	39-40
15	1	PPS-060713G(V3)	Houder	
16	1	PPS-060723(V2)	Tandwielasje	
17	1	PPS-08112601	Bufferdrager	
18	1	PPS-060724-2	Tandriempulley 16XL-037	
19	2	688ZZ	Kogellager	
20	2	Shim 8x0.3	Vulring	
21	1	R7M-A 050 30-S1-D	Omron Smartstep 50W	
22	1	PLE40-5/MOTOR-OP2	Reductor	
23	1	E39-R1	reflector	
24	1	PPS-060755	Sensordrager (E3Z-L61 Omron)	
25	1	XL382-037	Tandriem	
26	1		Samenstelling tilzwaard 2	33-34
27	1		Samenstelling tilzwaard 3	35-36
28	1		Samenstelling tilzwaard 1	31-32
29	1		Samenstelling plooiwaard 1	23-24
30	1		Samenstelling plooiwaard 2	25-26
31	1		Samenstelling plooiwaard 3	27-28
32	1		Samenstelling plooiwaard 4	29-30
33	1		Samenstelling scharnier	37-38
34	1	SA_1412_12__5_0	Buffer	
35	1	PPS-060934(V3)	Schermkap 5	
36	1		Samenstelling sensordrager	41-42
37	1	E3Z_L61	Sensor	

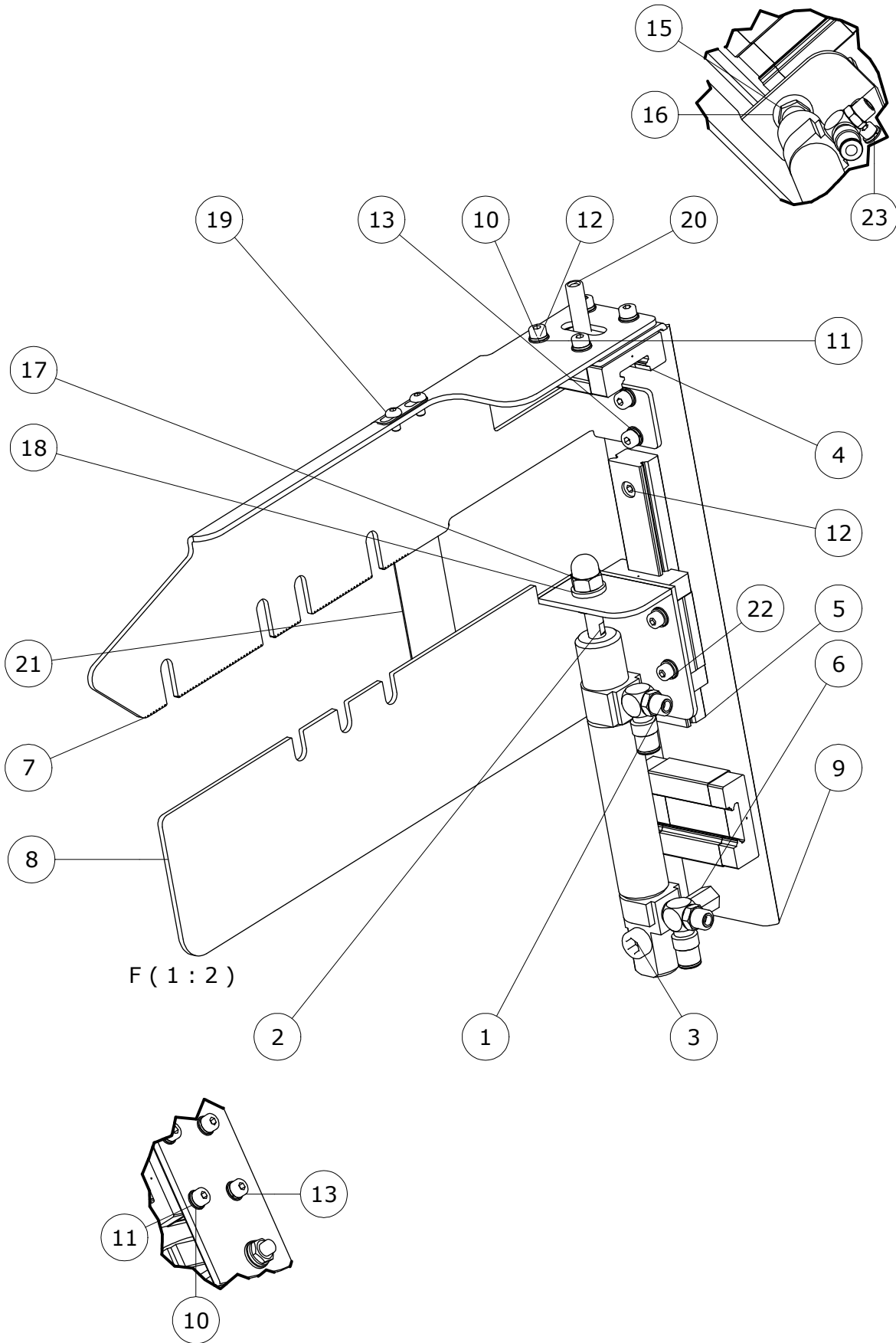


Parts List

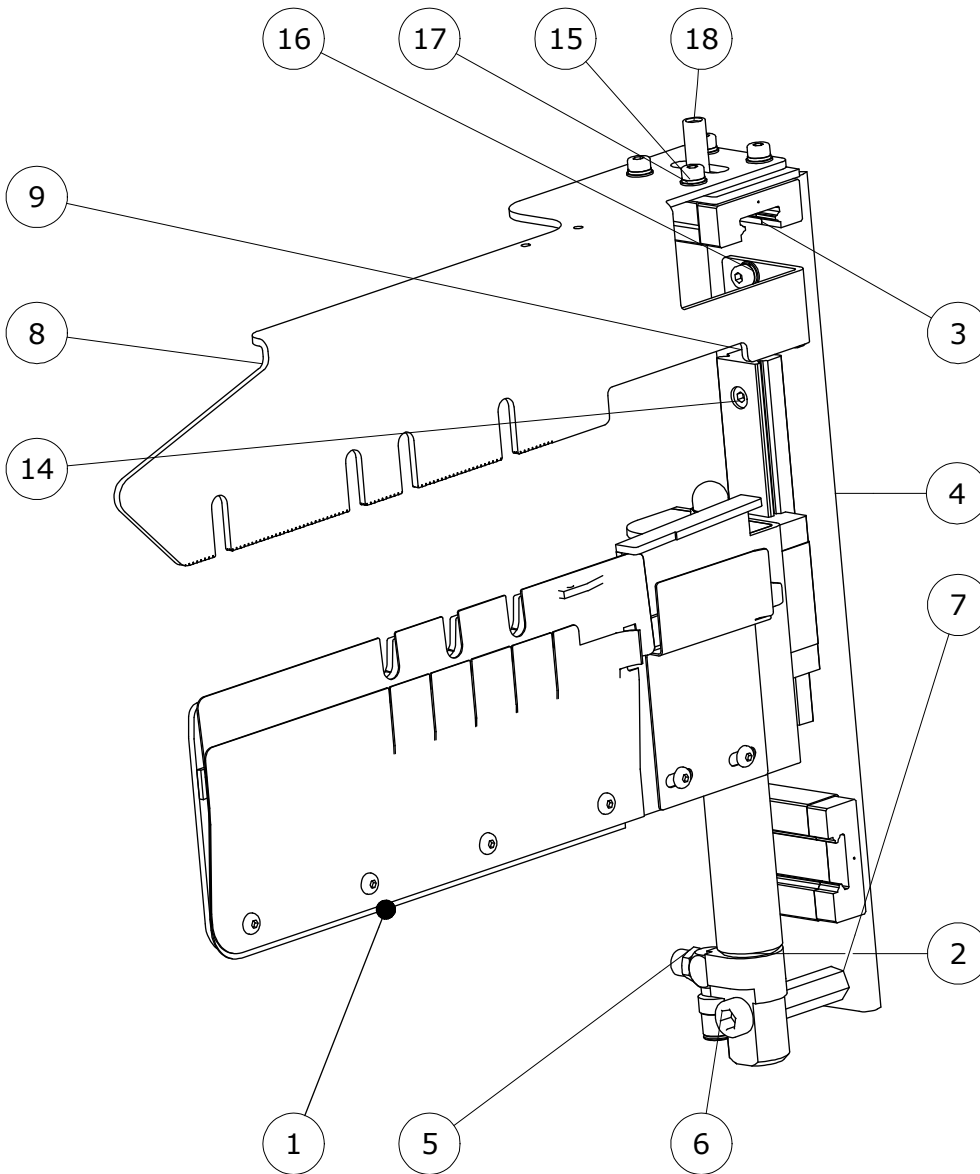
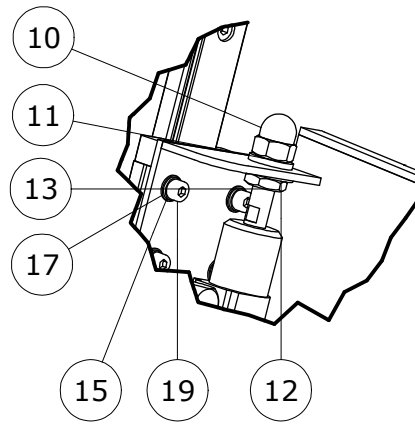
ITEM	QTY	PART NUMBER	DESCRIPTION
1	1	PPS-060910-01(V2)	Bovenzwaard 1
2	2	ISO 10642 - M4 x 8	Inbus VK
3	1	BS 4168 - M4 x 8	Inbus PBK
4	1	PPS-060748(V2)	Gordijnaanslag
5	2	DIN 6912 - M4 x 10	Inbus CK
6	2	DIN 125 - A 4,3	Sluitring
7	2	DIN 127 - A 4	Veerring
8	3	ISO 7380 - M3 x 6	Inbus PBK
9	3	DIN 125 - A 3,2	Sluitring
10	1	PPS-060761(V3)	Zwaluwstaart achter
11	1	PPS-060762B(V2)	Zwaluwstaart voor
12	1	PPS-060763	klemasje
13	1	PPS-060764	Drukker
14	1	PPS-061765	Ontgrendelveer (zwaard)
15	1	ISO 4762 - M3 x 6	Inbus CK
16	1	DIN 127 - A 3	Veerring
17	1	311-3206-400-50	Ophoogbusje
18	1	ISO 4762 - M3 x 10	Inbus CK



Parts List			
ITEM	QTY	PART NUMBER	DESCRIPTION
1	1	PPS-060711(V2)	koppelplaat kort
2	3	KWEM 15-G2/B_V1	Loopwagen
3	1	Ina_TKDM 15 G2 l=100 10 10	Geleidingsrail 100mm 10 10
4	3	ISO 4762 - M3 x 10	Hexagon Socket Head Screw
5	1	PPS-060736(V5)	Onderzwaard 1
6	1	CD85N12-40C-B	Cilinder
7	2	SCU 602-M5	Snelheidsrelventiel
8	1	11398.050.025	Afstandsteun
9	1	PPS-060717(V2)	Klemplaat meenemer
10	1	PPS-060716	Meenemer zwaarden
11	1	M5x12	Geslepen pasbout M5x12
12	1	DIN 439 - M6	Moer
13	1	DIN 125 - A 6,4	Sluitring
14	1	PPS-1203001(V2)	Pasbusje
15	1	DIN 1587 - M6	Dopmoer
16	17	DIN 127 - A 3	Veerring
17	1	DIN 127 - A 5	Veerring
18	1	DIN 125 - A 5,3	Sluitring
19	1	DIN 439 - M5	Moer
20	4	CK M3x8 12.9	Inbus CK
21	14	DIN 125 - A 3,2	Sluitring
22	2	DIN 7991 - M4x10	Inbus CK
23	6	CK M3x10 12.9	Inbus CK
24	1	PPS-060728L	Scharnierasje lang
25	4	DIN 7984 - M3 x 6	Inbus CK

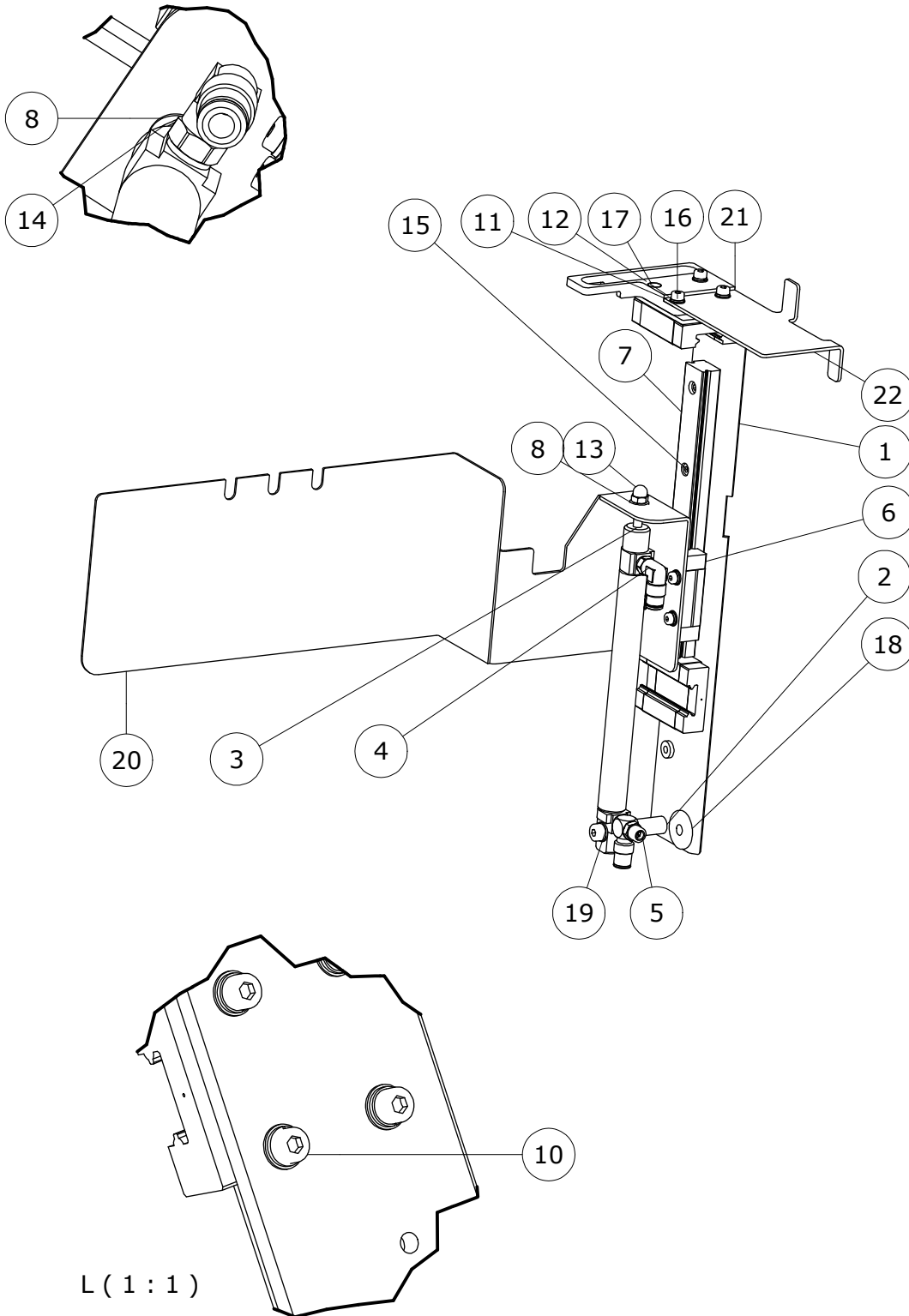


Parts List			
ITEM	QTY	PART NUMBER	DESCRIPTION
1	2	SCU 602-M5	Snelheidsregelventiel
2	1	CD85N12-40C-B	Cilinder
3	1	M5x12	Geslepen pasbout M5x12
4	3	KWEM 15-G2/B_V1	Loopwagen
5	1	Ina_TKDM 15 G2 l=100 10 10	Rail
6	1	11398.050.025	Afstandsteun
7	1	PPS-060731S(V7)	Bovenzwaard 2
8	1	PPS-060735(V4)	Onderzwaard 2
9	1	PPS-060711S(V2)	koppelplaat onderzwaard2
10	13	DIN 125 - A 3,2	Sluitring
11	13	DIN 127 - A 3	Veerring
12	7	CK M3x10 12.9	Inbusbout
13	6	CK M3x8 12.9	Inbusbout
14	1	DIN 439 - M5	Moer
15	1	DIN 439 - M6	Moer
16	1	PPS-1203001(V2)	Pasbusje
17	1	DIN 1587 - M6	Dopmoer
18	1	DIN 125 - A 6,4	Sluitring
19	3	ISO 7380 - M3 x 6	Inbus CK
20	1	PPS-060765(V2)	Plooizwaardas
21	1	PPS-060747(V3)	Gordijnaanslag
22	3	ISO 4762 - M3 x 6	Inbus CK
23	3	DIN 127 - A 3,5	Veerring

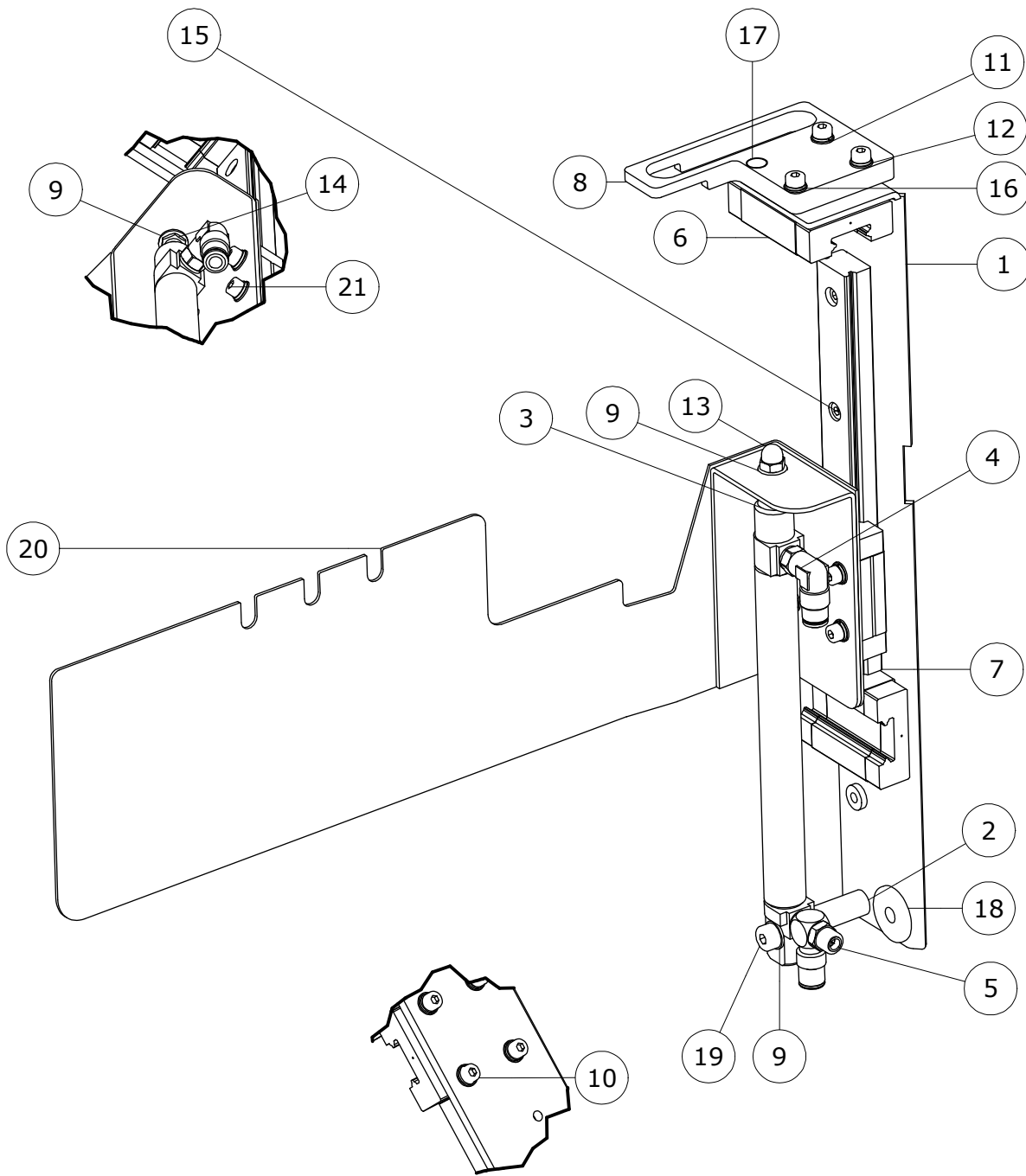


Parts List			
ITEM	QTY	PART NUMBER	DESCRIPTION
1	1	Haakzwaard samen gesteld	Haakzwaard
2	1	CD85N12-40C-B	Cilinder
3	3	KWEM 15-G2/B_V1	Loopwagen
4	1	PPS-060711L(V4)	koppelplaat 3
5	2	SCU 602-M5	Snelheidsregelventiel
6	1	M5x12	Geslepen pasbout M5x12
7	1	11398.050.025	Afstandsteun
8	1	PPS-060732S(V6)	Bovenzwaard 3
9	1	Ina_TKDM 15 G2 l=100 10 10	Rail
10	1	DIN 1587 - M6	Dopmoer
11	1	DIN 125 - A 6,4	Sluitring
12	1	PPS-1203001(V2)	Pasbusje
13	1	DIN 439 - M6	Moer
14	7	CK M3x10 12.9	Inbus
15	17	DIN 127 - A 3	Veerring
16	6	CK M3x8 12.9	Inbus
17	14	DIN 125 - A 3,2	Sluitring
18	1	PPS-060765-2(V2)	Plooizwaardasje
19	4	ISO 4762 - M3 x 6	Inbus CK

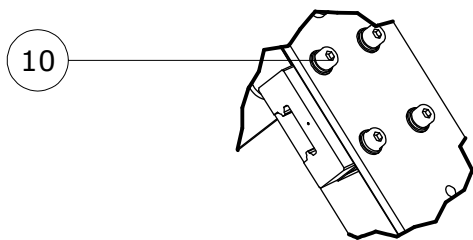
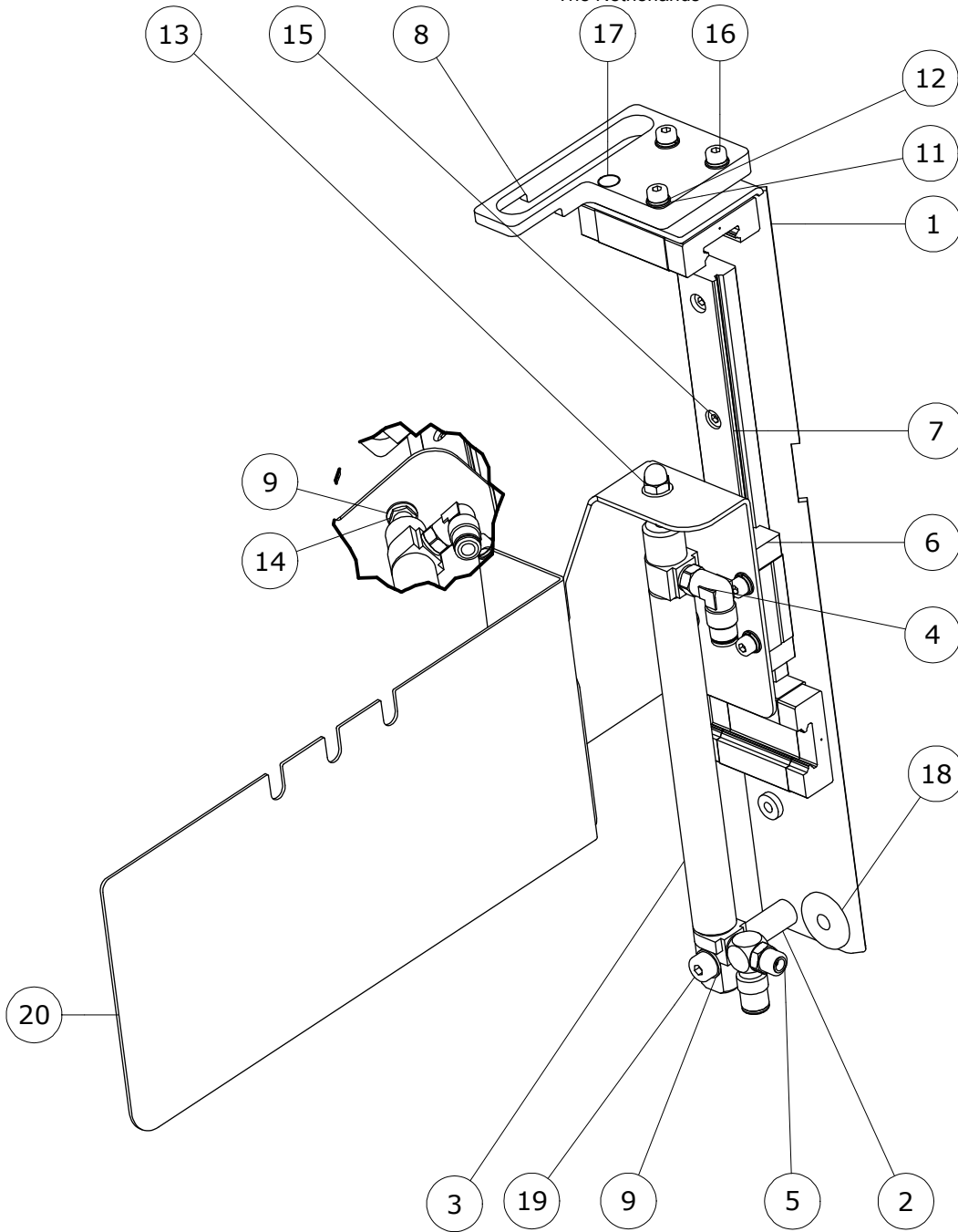
Parts List			
ITEM	QTY	PART NUMBER	DESCRIPTION
1	1	M5x12	Geslepen pasbout M5x12
2	1	CD85N12-40C-B	Cilinder
3	1	PPS-060718(V2)	Cil steun links zwaard-unit
4	2	SCU 602-M5	Snelheidsregelventiel
5	1	PPS-060746(V2)	Vulplaat rail
6	1	11398.050.015	Afstandsteun
7	1	Ina_TKDM 15 G2 l=100 10 10	Geleidingsrail 100mm 10 10
8	1	KWEM 15-G2/B_V1	Loopwagen
9	1	PPS-060734(V5)	Onderzwaard 4
10	1	PPS-060733(V5)	Bovenzwaard(vast)
11	1	DIN 439 - M6	Moer
12	1	PPS-1203001(V2)	Pasbusje
13	1	DIN 125 - A 6,4	Sluitring
14	1	DIN 1587 - M6	Dopmoer
15	1	PPS-060748(V2)	Gordijnaanslag
16	1	M-5J	Verlengmoer M5
17	6	DIN 125 - A 3,2	Sluitring
18	7	DIN 127 - A 3	Veerring
19	1	DIN 439 - M5	Moer
20	1	DIN 127 - A 5	Veerring
21	1	DIN 125 - A 5,3	Sluitring
22	2	DIN 125 - A 4,3	Sluitring
23	2	DIN 127 - A 4	Veerring
24	2	DIN 6912 - M4 x 12	Inbus CK
25	4	ISO 4762 - M3 x 6	Inbus CK



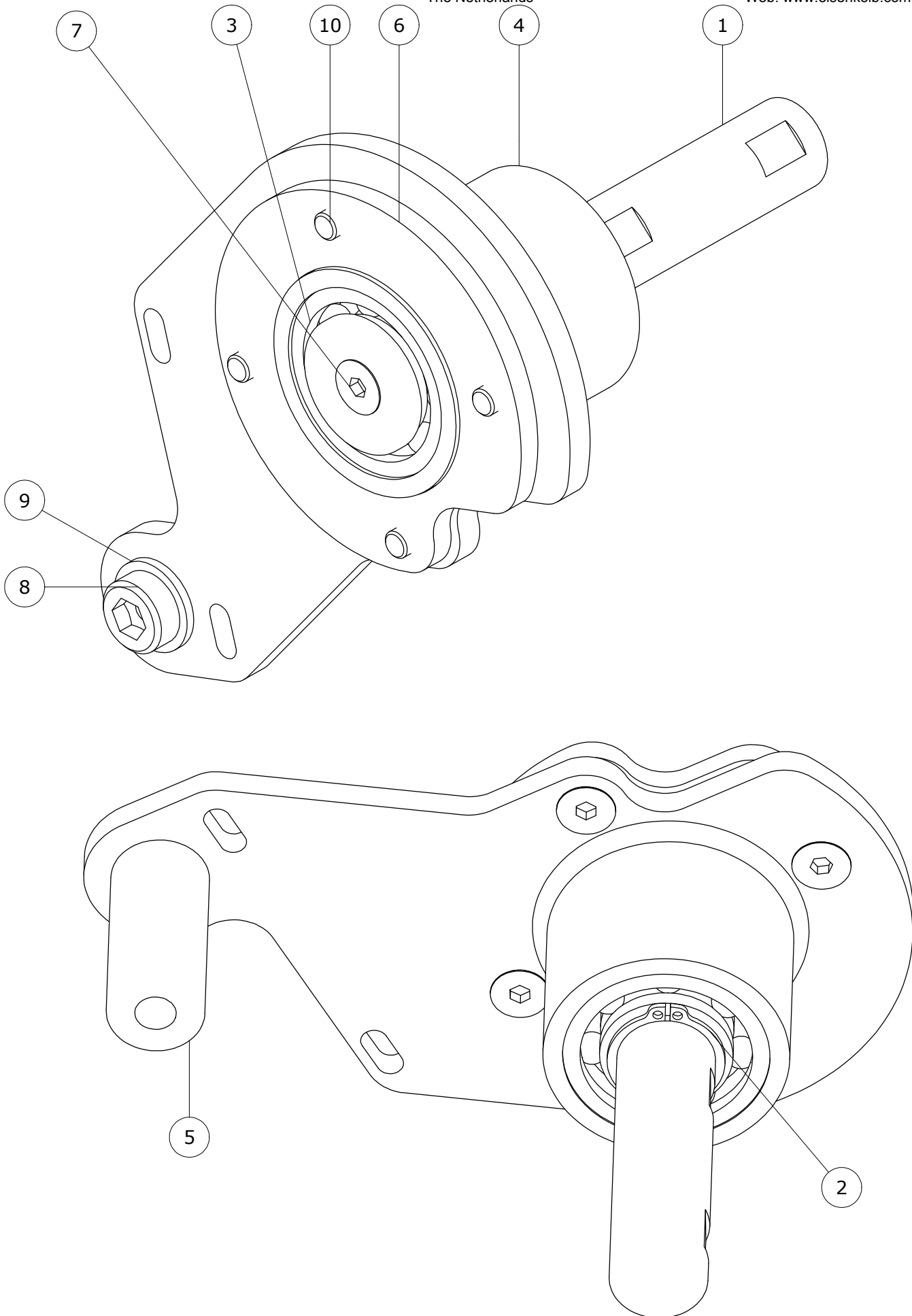
Parts List			
ITEM	QTY	PART NUMBER	DESCRIPTION
1	1	PPS-060712(V3)	Koppelplaat
2	1	311 4325 400 50	afstandbus
3	1	CD85N10-80C-B	Cilinder
4	2	H 922	Koppeling
5	1	SCU 602-M5	Snelheidsregelventiel
6	3	KWEM 15-G2/B_V1	Loopwagen
7	1	Ina_TKDM 15 G2 l=140 10 10	Rail
8	4	DIN 125 - A 4,3	Sluitring
9	1	DIN 555-5 - M4	Moer
10	4	ISO 4762 - M3 x 8	Inbus CK
11	11	DIN 125 - A 3,2	Sluitring
12	15	DIN 127 - A 3	Veerring
13	1	DIN 1587 - M4	Dopmoer
14	1	DIN 439 - M4	Moer
15	4	ISO 4762 - M3 x 10	Inbus CK
16	3	CK M3x14 10.9	Inbus
17	1	VK M3x14 10.9	Inbus
18	1	38900-095-142	Doorvoertule
19	1	CK M4x45	Inbus
20	1	PPS-060739(V3)	Tilzwaard 1
21	1	PPS-060719R(V2)	Meenemer optrekzwaarden R
22	1	PPS-060756(V5)	Sensorplaat



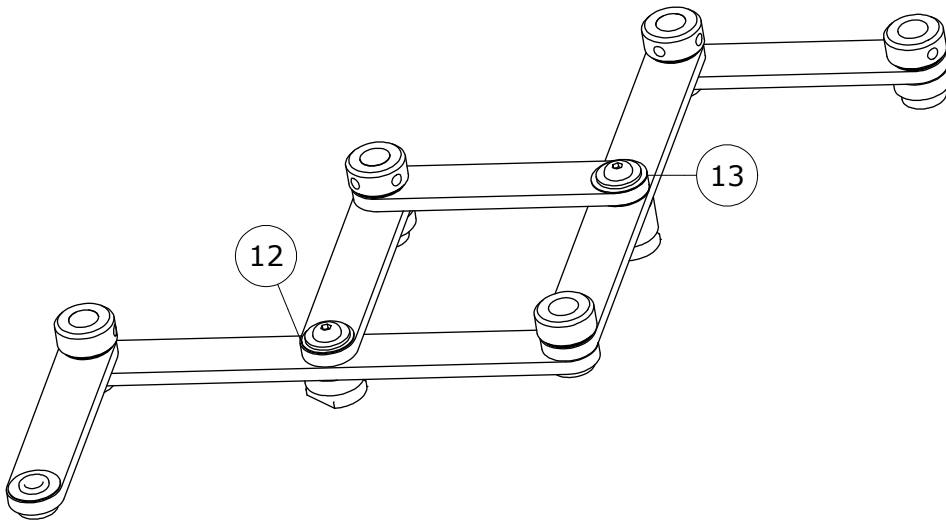
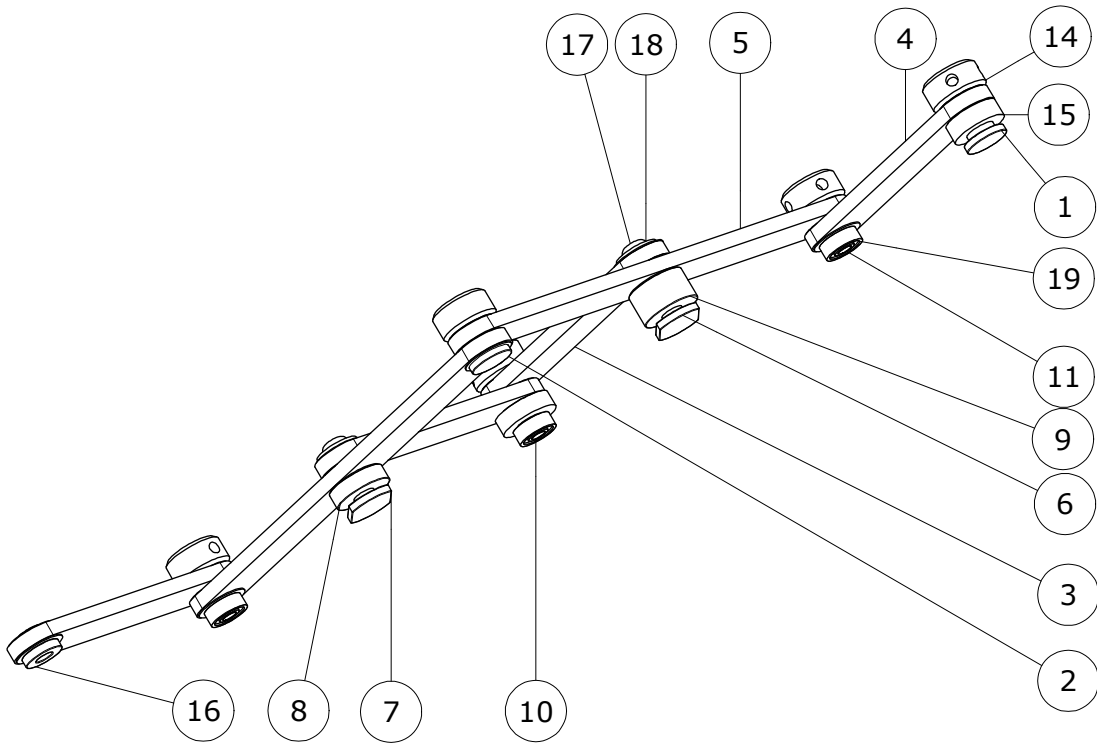
Parts List			
ITEM	QTY	PART NUMBER	DESCRIPTION
1	1	PPS-060712(V3)	Koppelplaat
2	1	311 4325 400 50	afstandbus
3	1	CD85N10-80C-B	Cilinder
4	2	H 922	Koppeling
5	1	SCU 602-M5	Snelheidsregelventiel
6	3	KWEM 15-G2/B_V1	Loopwagen
7	1	Ina_TKDM 15 G2 l=140 10 10	Rail
8	1	PPS-060719(V2)	Meenemer optrekzwaarden
9	4	DIN 125 - A 4,3	Sluitring
10	4	ISO 4762 - M3 x 8	Inbus CK
11	11	DIN 125 - A 3,2	Sluitring
12	15	DIN 127 - A 3	Veerring
13	1	DIN 1587 - M4	Dopmoer
14	1	DIN 439 - M4	Moer
15	4	ISO 4762 - M3 x 10	Inbus CK
16	3	CK M3x14 10.9	Inbus CK
17	1	VK M3x14 10.9	Inbus VK
18	1	38900-095-142	Doorvoertule
19	1	CK M4x45	Inbus
20	1	PPS-060742(V4)	Tilzwaard 2
21	4	ISO 4762 - M3 x 6	Inbus CK



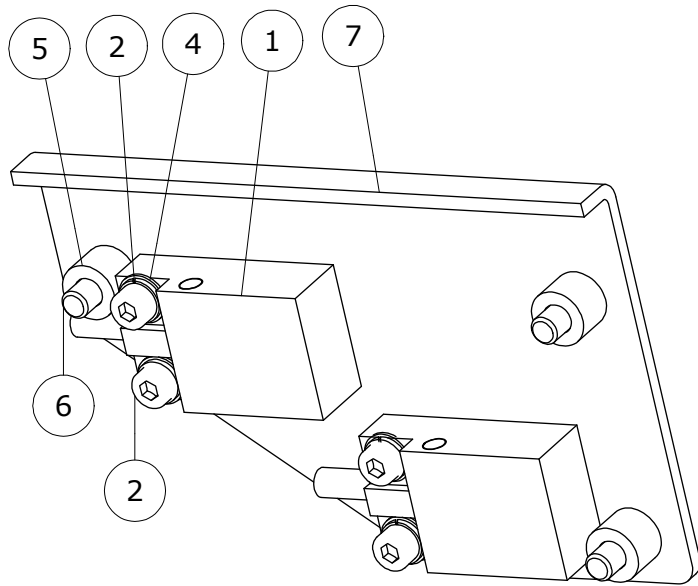
Parts List			
ITEM	QTY	PART NUMBER	DESCRIPTION
1	1	PPS-060712(V3)	Koppelplaat
2	1	311 4325 400 50	afstandbus
3	1	CD85N10-80C-B	Cilinder
4	2	H 922	Koppeling
5	1	SCU 602-M5	Snelheidsregelventiel
6	3	KWEM 15-G2/B_V1	Loopwagen
7	1	Ina_TKDM 15 G2 l=140 10 10	Rail
8	1	PPS-060719(V2)	Meenemer optrekzwaarden
9	4	DIN 125 - A 4,3	Washer
10	4	ISO 4762 - M3 x 8	Inbus CK
11	11	DIN 125 - A 3,2	Sluitring
12	15	DIN 127 - A 3	Veerring
13	1	DIN 1587 - M4	Hexagon Domed Cap Nuts
14	1	DIN 439 - M4	Moer
15	4	ISO 4762 - M3 x 10	Hexagon Socket Screw
16	3	ck inbus M3x14 10.9	Inbus CK
17	1	VK M3x14 10.9	Inbus VK
18	1	38900-095-142	Doorvoertule
19	1	CK M4x45	Inbus CK
20	1	PPS-060745(V4)	Tilzwaard 3



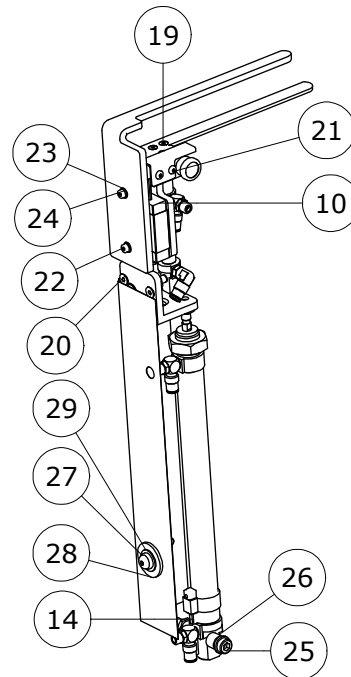
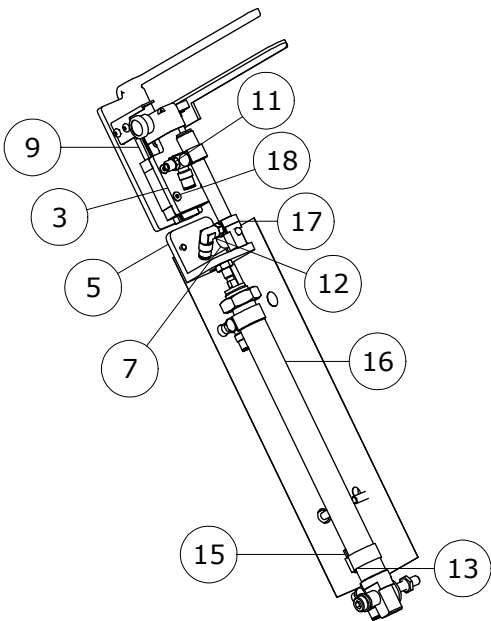
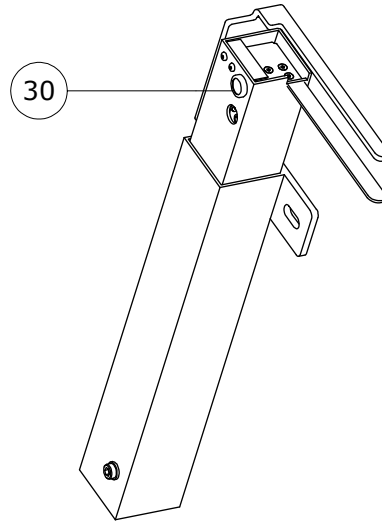
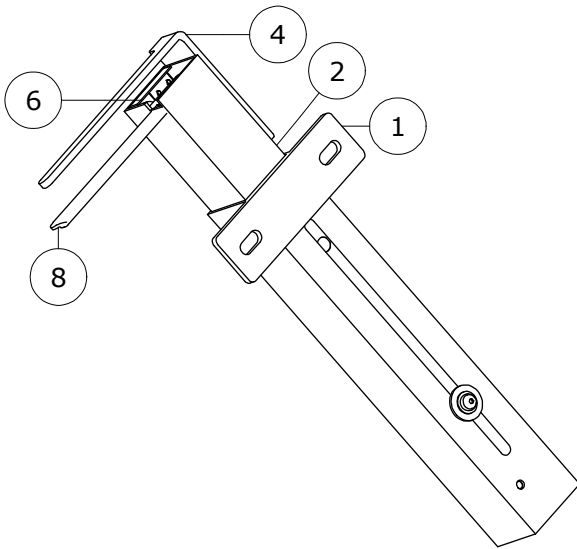
Parts List			
ITEM	QTY	PART NUMBER	DESCRIPTION
1	1	PPS-060905(V3)	Kantelas
2	1	DIN 471 - 20 x 1,2	Asborg Ring
3	2	DIN 625 SKF - SKF 6004-2Z	Lager
4	1	PPS-060906(V5)	Kantelmechaniek
5	1	PPS-060770	Koppelas
6	1	PPS-060907(V2)	klemplaat
7	1	DIN 7991 - M6x10	Inbus VK
8	1	DIN 6912 - M10 x 20	Inbus CK
9	1	DIN 125 - A 10,5	Sluitring
10	4	DIN 7991 - M6x16	Inbus VK



Parts List			
ITEM	QTY	PART NUMBER	DESCRIPTION
1	1	PPS-060728L	Scharnierasje lang
2	1	PPS-060728K	Scharnierasje kort
3	2	PPS-060727-2(V2)	Scharnierarm kort
4	2	PPS-060727(V2)	scharnierarm kort
5	2	PPS-060726(V2)	Scharnierarm lang
6	1	PPS-060765(V2)	Plooiwaardas
7	1	PPS-060765-2(V2)	Plooiwaardas
8	1	PPS-060766	Zwaardbusje Plooiwaard3
9	1	PPS-060767(V2)	Zwaardbusje Plooiwaard2
10	1	PPS-060721	Lagerasje
11	2	PPS-060720	lagerasje
12	18	Shim 8x0.3	Vulring
13	4	Shim 10x0.3	Vulring
14	5	37820.080.001	Stelring 8mm
15	1	PPS-060729	Vulring
16	1	F3685-050-001	Boorbus
17	2	BS 4168 - M4 x 8	Inbus
18	2	DIN 9021 - 4,3	Washer
19	3	H 9506	Lager



Parts List			
ITEM	QTY	PART NUMBER	DESCRIPTION
1	2	TL W5MC1	Benaderingschakelaar
2	4	ISO 4762 - M3 x 10	Inbus CK
3	4	DIN 127 - A 3	Spring Washer
4	4	DIN 125 - A 3,2	Washer
5	3	311 4306 400 50	Afstandbus
6	3	ISO 4762 - M4 x 12	Inbus CK
7	1	PPS-060759	Sensorenplaat



Parts List			
ITEM	QTY	PART NUMBER	DESCRIPTION
1	2	PPS-061013(V5)	onderkoker stofklem
2	1	PPS-061014(V3)	Binnenkoker stofklem
3	1	PPS-061015(V2)	klemplaatdrager zijzoom
4	1	PPS-061016	bovenvinger zijzoom
5	1	PPS-061018(V2)	cilindersteun
6	1	PPS-061019	Schermkapje
7	1	PPS-061020	afstandhouder zijzoomklem
8	1	PPS-061017	ondervinger zijzoom
9	1	TKDM 15 G2 I=068 10 10	Rail
10	1	KWEM 15-G2/B_V1	Loopwagen
11	3	SCU 602-M5	Snelheidsregelventiel
12	4	H 922	Koppeling
13	1	SCST-002	Sensorklem
14	1	D-M9NL	Inducatieve schakelaar
15	1	BMG2-012	Sensor houder
16	1	24N2A16A150	Cilinder
17	1	16N2A08A015	Cilinder
18	4	DIN 7991 - M3x10	Inbus VK
19	3	DIN 7991 - M3x8	Inbus VK
20	2	DIN 7991 - M4x8	Inbus VK
21	2	ISO 7380 - M3 x 6	Inbus PK
22	2	ISO 4762 - M3 x 16	CK Inbus
23	2	DIN 125-2 - A 3,2	Sluitring
24	2	DIN 127 - A 3	Veerring
25	1	DIN 6912 - M6 x 50	CK Inbus
26	1	6.2x10x8	Afstandbus
27	2	ISO 7380 - M5 x 20	Inbus PK
28	2	DIN 9021 - 8,4	Sluitring
29	2	DIN 137 - B8	Golfring
30	1	150-246	Membraam schakelaar