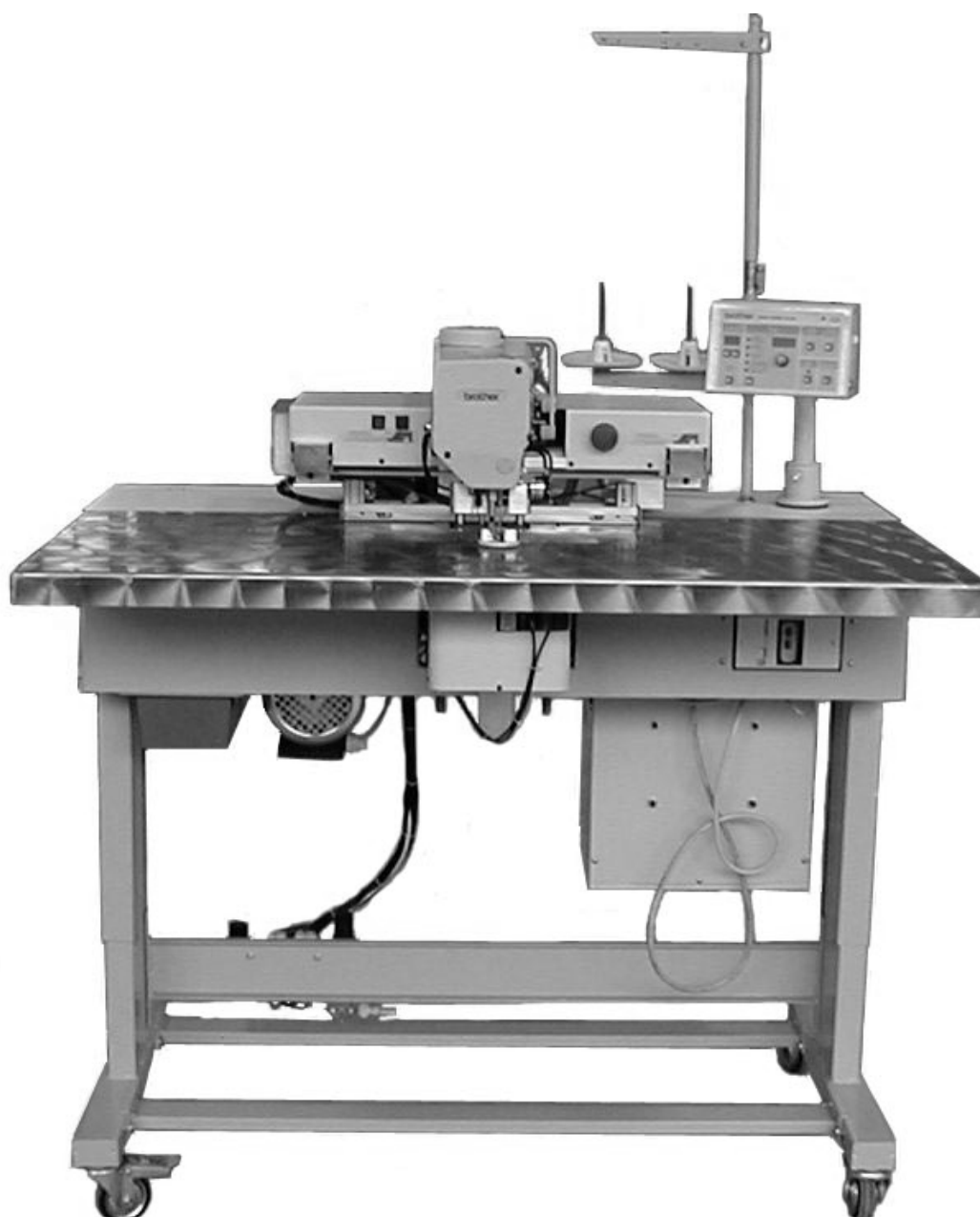


# JAM INTERNATIONAL

MACCHINA AUTOMATICA AD AREA  
PROGRAMMABILE PER CALZATURA E  
PELLETTERIA

## JT216F-4515

PARTI DI RICAMBIO MACCHINA

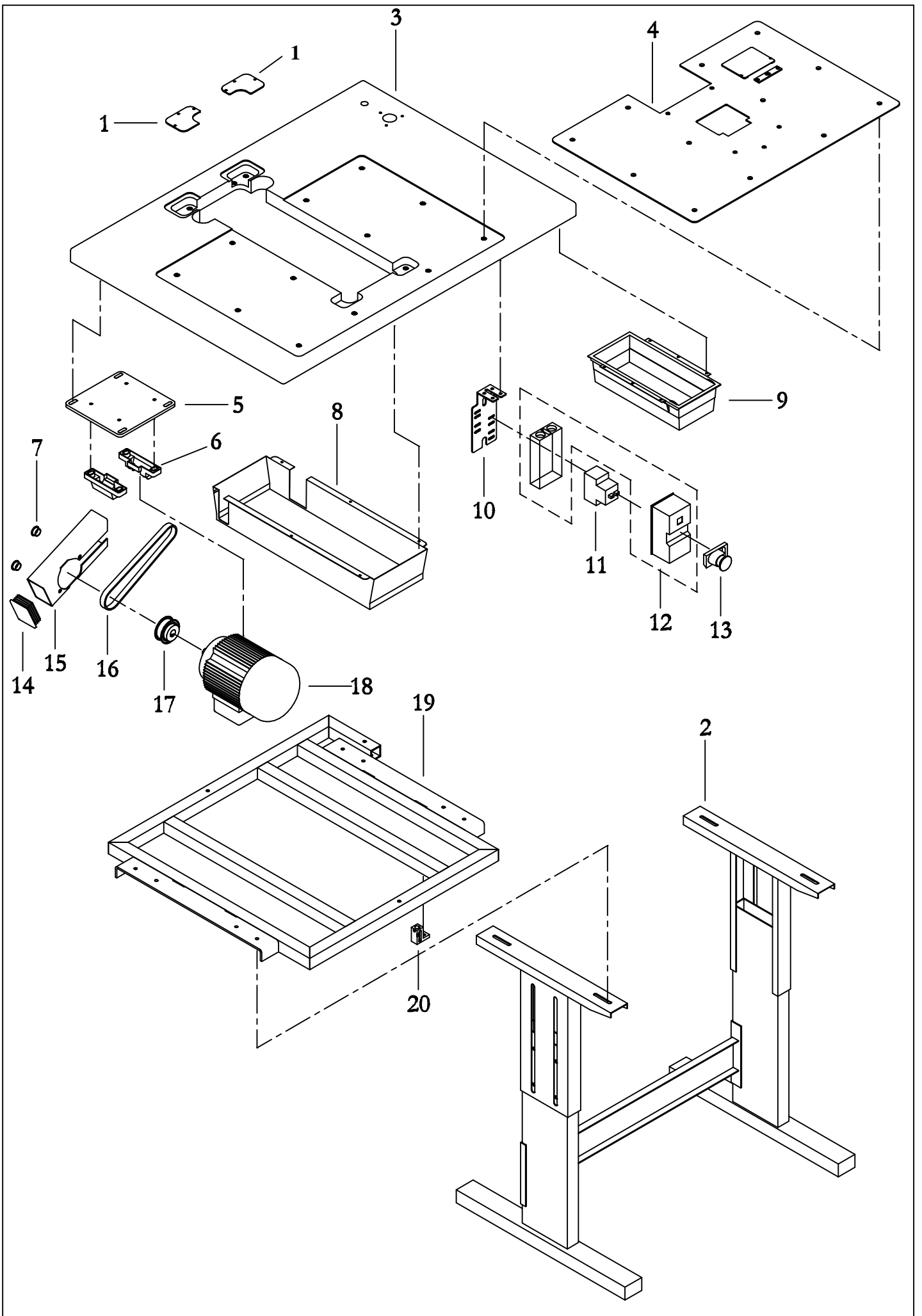




# INDICE

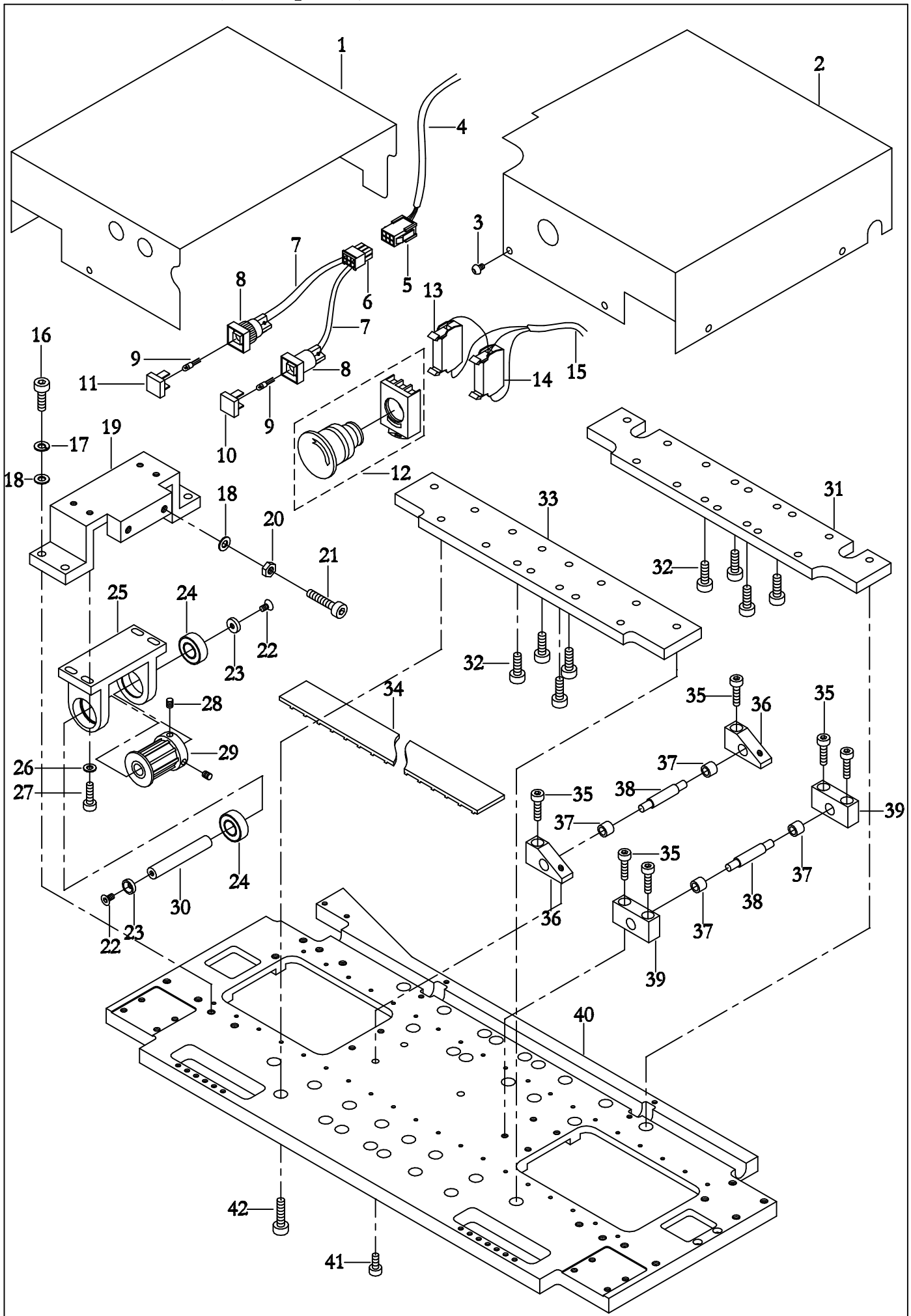
Sostegno.....	Pag. 01
Tavola Asse X (Parte Superiore).....	Pag. 03
Tavola Asse X (Parte Inferiore).....	Pag. 05
Tavola Asse Y (Parte Sinistra).....	Pag. 07
Tavola Asse Y (Parte Destra).....	Pag. 09
Bancata Pneumatica.....	Pag. 11
Control Box.....	Pag. 13
Pannello di Controllo.....	Pag. 15
Programmatore/Pedana.....	Pag. 17
Accessori.....	Pag. 19
TCA122/15.....	Pag. 21
TCA104/15.....	Pag. 23
Pressello.....	Pag. 25
TCA 95W/QP.....	Pag. 27
TCA120/21.....	Pag. 29
INDICE FINALE.....	Pag. 31

# SOSTEGNO



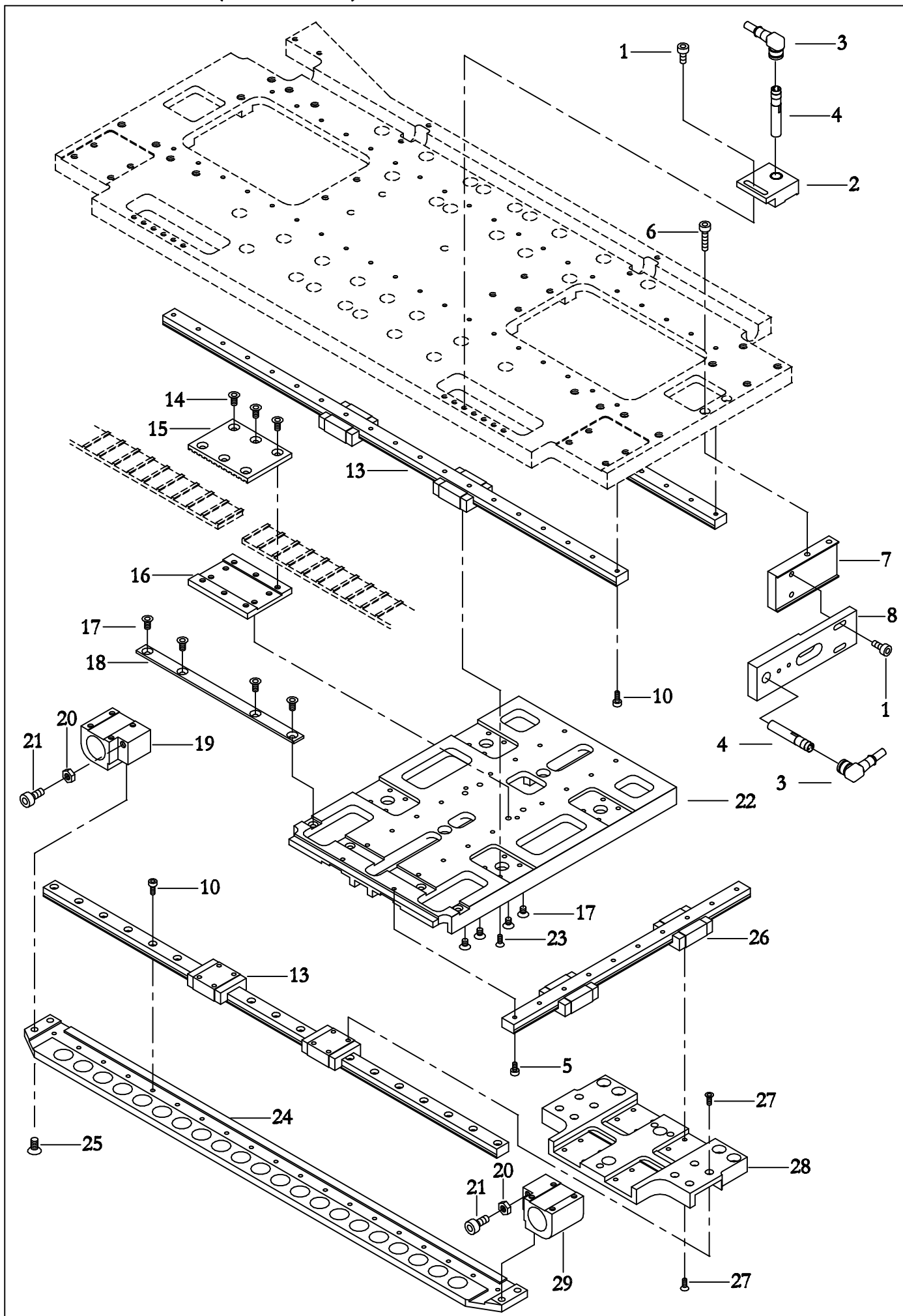
REF. NO.	CODICE	DESCRIZIONE
1	215-10005	PIASTRA
2	<b>15-10685</b>	SUPPORTO
3	215-10000	TAVOLO DI LEGNO
4	215-10003	LAMIERA
5	216-10004	PIASTRA ANCORAGGIO MOTORE
6	762-10212	SUPPORTO MOTORE
7	38-10509	TAPPO
8	216-10008	VASCA OLIO
9	29-10322	CASSETTO
10	15-10530	STAFFA INTERRUTTORE
11	15-30169	INTERRUTTORE
12	15-30168	SCATOLA PER INTERRUTTORE
13	15-30170	PULSANTE A FUNGO
14	707-10320	TAPPO
15	216-10005	CARTER
16	216-10006	CINGHIA
17	764-10089	PULEGGIA
18	762-30002	MOTORE
19	216-10007	TELAIO RINFORZO TAVOLA
20	216-10002	SUPPORTO

# TAVOLA ASSE X (Parte superiore)



REF. NO.	CODICE	DESCRIZIONE
1	21-10062	CARTER
2	21-10063	CARTER
3	38-40508	VITE
4	21-30004	CAVO
5	21-30010	CONNETTORE
6	28-30010	CONNETTORE
7	21-30011	CAVO
8	38-20271	INTERRUTTORE
9	38-30545	LAMPADINA
10	38-30673	VETRINO ROSSO
11	38-30699	VETRINO BLU
12	18-30572	PULSANTE
13	29-30025	CONTATTO
14	18-30578	CONTATTO
15	21-30007	CAVO
16	11-40059	VITE
17	29-40306	RONDELLA
18	15-40028	RONDELLA
19	29-10007	SUPPORTO
20	15-40042	RONDELLA
21	15-40041	VITE
22	15-40086	VITE
23	18-10139	BUSSOLA
24	18-10556	CUSCINETTO
25	29-10005	SUPPORTO
26	15-40002	RONDELLA
27	15-40001	VITE
28	18-40671	GRANO
29	29-10038	INGRANAGGIO
30	29-10025	ALBERINO
31	21-10000	ANCORAGGIO
32	15-40070	VITE
33	21-10001	ANCORAGGIO
34	38-10572	CINGHIA
35	15-40048	VITE
36	21-10021	BLOCCHETTO
37	15-10050	CUSCINETTO
38	29-10083	PERNO
39	15-10049	BLOCCHETTO
40	15-10500	TAVOLA
41	18-40669	VITE
42	38-30525	VITE
43	38-30673	PULSANTE

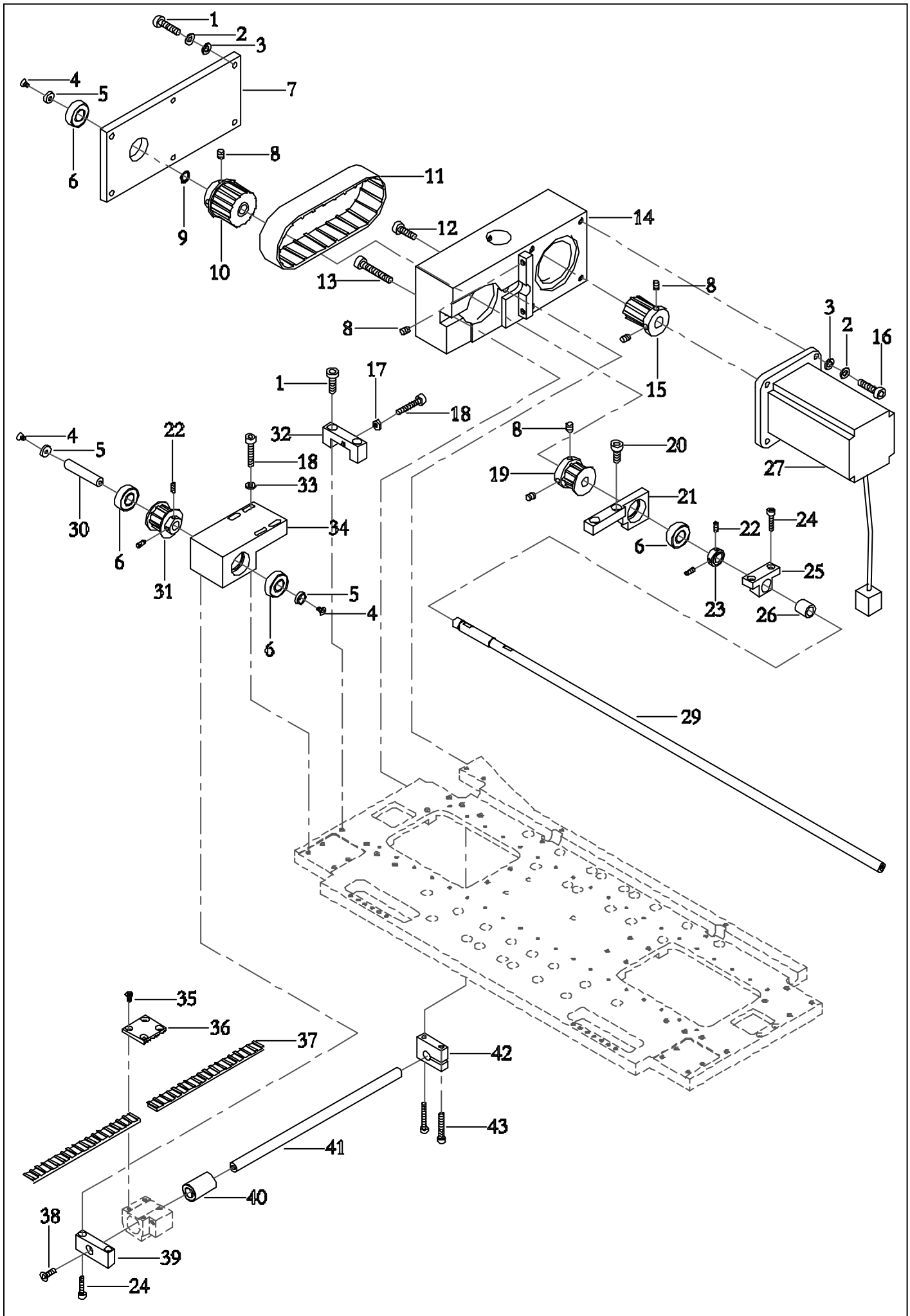
# TAVOLA ASSE X (Parte inferiore)





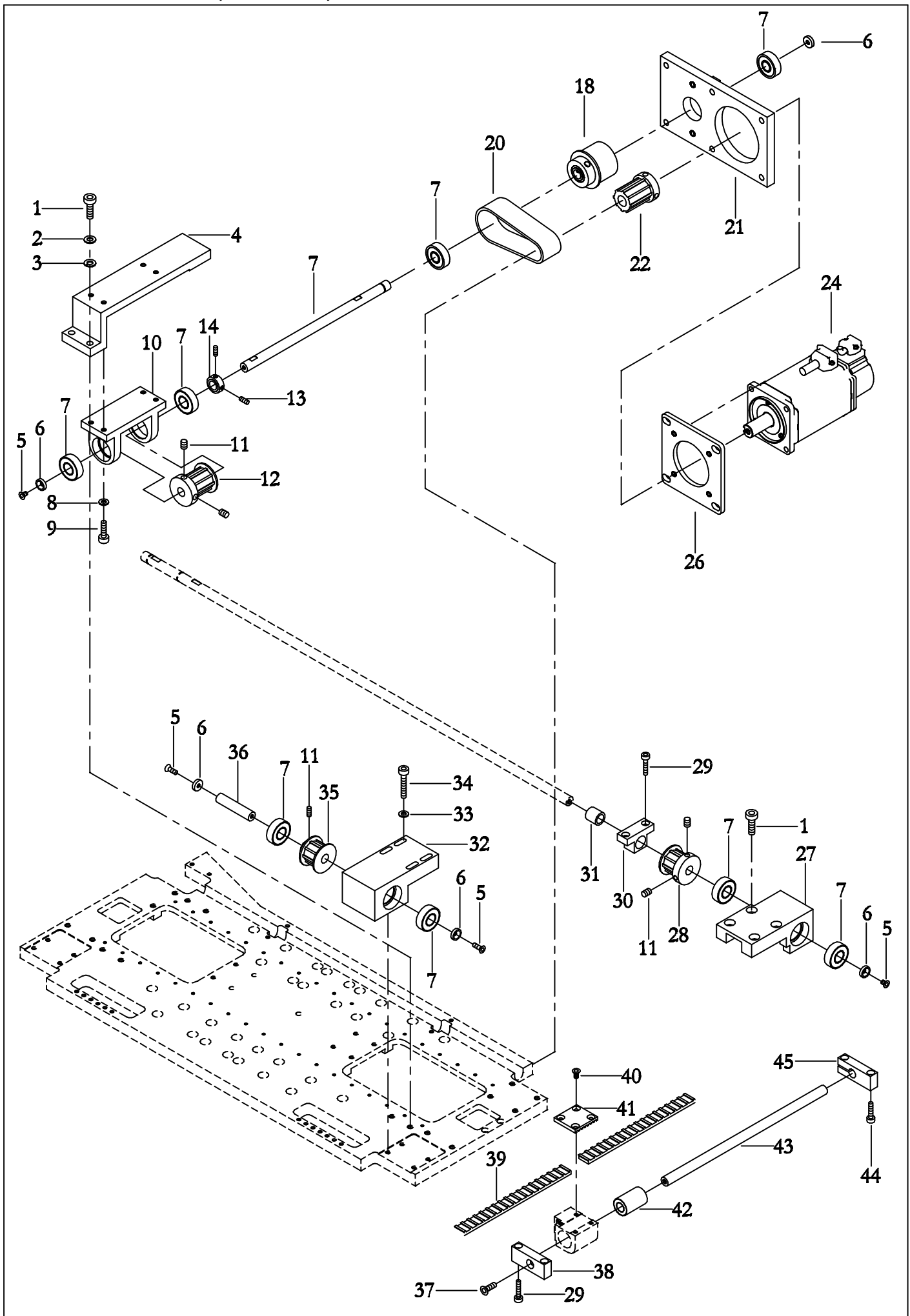
REF. NO.	CODICE	DESCRIZIONE
1	15-40078	VITE
2	15-10645	SUPPORTO
3	765-30026	CONNETTORE
4	240-30001	SENSORE
5	15-40068	VITE
6	15-40097	VITE
7	15-10513	SUPPORTO
8	15-10644	SUPPORTO
9	xxx-xxxxx	xxxxxxx
10	15-40059	VITE
11	xxx-xxxxx	xxxxxxx
12	xxx-xxxxx	xxxxxxx
13	29-10039	GUIDA
14	18-40535	VITE
15	29-10021	PREMICINGHIA
16	29-10020	ANCORAGGIO
17	15-40116	VITE
18	21-10040	LETTORE
19	29-10018	ANCORAGGIO
20	11-40024	DADO
21	18-40669	VITE
22	21-10030	CROCE
23	11-40162	VITE
24	21-10061	ASTA
25	15-40179	VITE
26	15-10531	GUIDA
27	11-40162	VITE
28	29-10002	CROCE
29	29-10017	ANCORAGGIO

# TAVOLA ASSE Y (Parte sinistra)

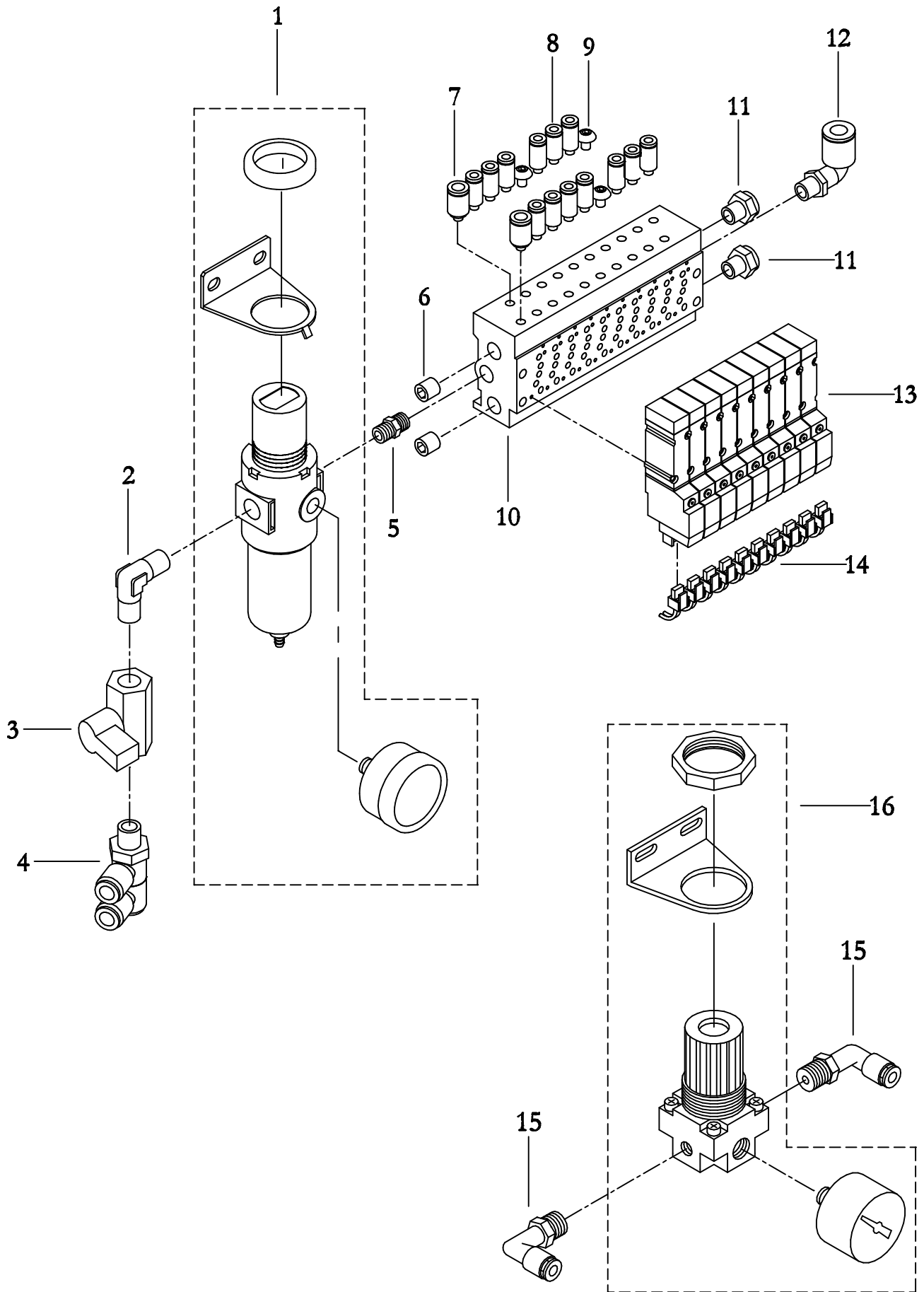


<b>REF. NO.</b>	<b>CODICE</b>	<b>DESCRIZIONE</b>
1	11-40059	VITE
2	15-40028	RONDELLA
3	29-40306	RONDELLA
4	15-40116	VITE
5	18-10139	BUSSOLA
6	18-10556	CUSCINETTO
7	29-10010	COPERCHIO
8	18-40671	GRANO
9	15-40012	SEGEER
10	29-10037	INGRANAGGIO
11	29-10332	CINGHIA
12	11-40059	VITE
13	18-40665	VITE
14	29-10008	SUPPORTO
15	29-10036	INGRANAGGIO
16	15-40027	VITE
17	11-40024	DADO
18	18-40612	VITE
19	29-10039	INGRANAGGIO
20	38-40719	VITE
21	29-10011	SUPPORTO
22	15-40184	GRANO
23	29-10023	ANELLO
24	15-40097	VITE
25	29-10142	BLOCCHETTO
26	29-10145	CUSCINETTO
27	776-30004	MOTORE
28	xxxxx	
29	21-10033	ALBERO
30	29-10026	ALBERINO
31	29-10035	INGRANAGGIO
32	29-10034	BLOCCHETTO
33	11-40022	RONDELLA
34	29-10012	SUPPORTO
35	18-40535	VITE
36	29-10044	PREMICINGHIA
37	15-10535	CINGHIA
38	11-40025	VITE
39	29-10047	ANCORAGGIO
40	29-10203	CUSCINETTO
41	15-10522	ALBERO
42	29-10041	MORSETTO
43	15-40186	VITE

# TAVOLA ASSE Y (Parte destra)

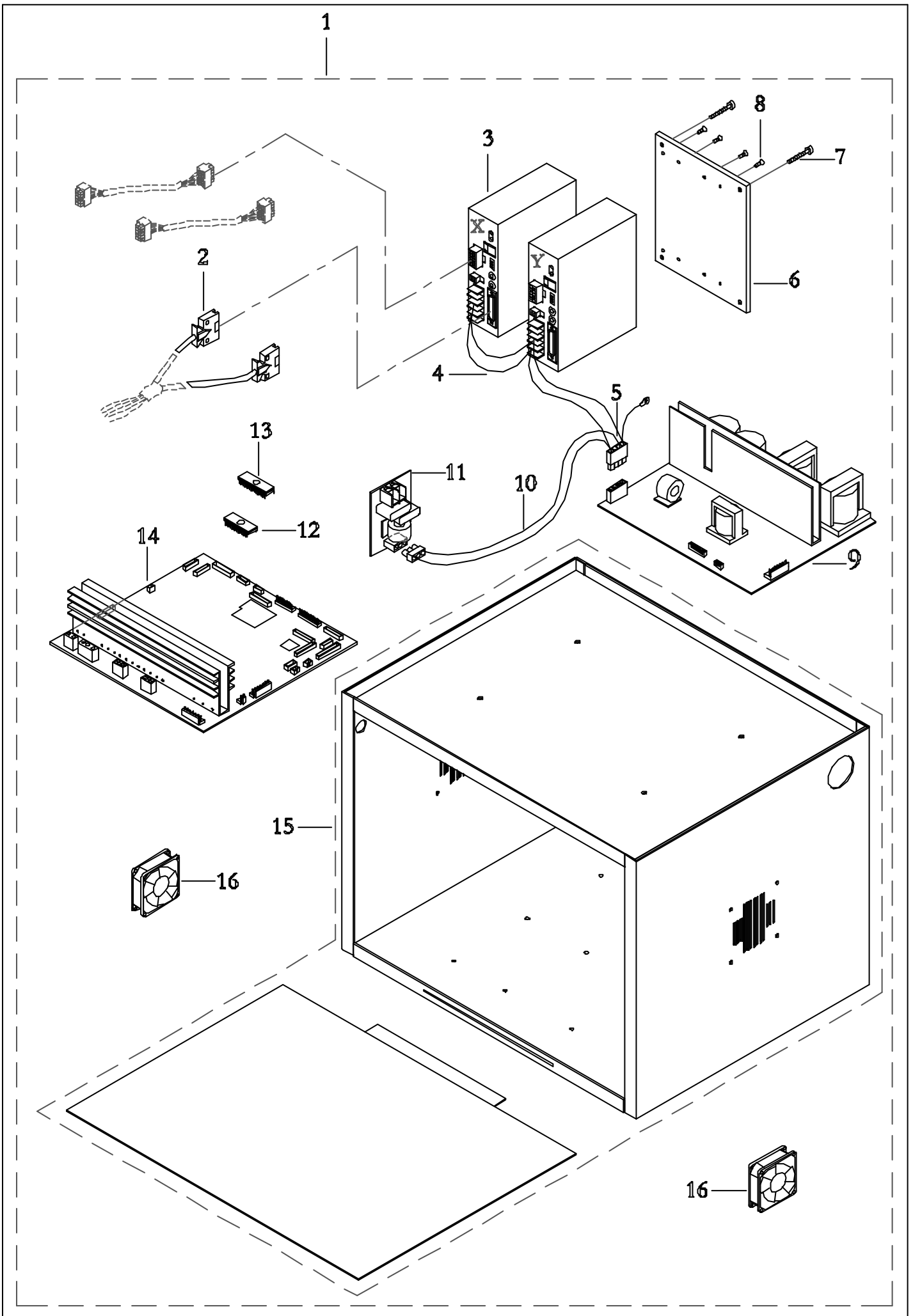


REF. NO.	CODICE	DESCRIZIONE
1	11-40059	VITE
2	15-40028	RONDELLA
3	29-40306	RONDELLA
4	29-10004	ANCORAGGIO
5	15-40116	VITE
6	18-10139	ANELLO DI BLOCCAGGIO
7	18-10556	CUSCINETTO
8	15-40022	RONDELLA
9	15-40001	VITE
10	29-10006	SUPPORTO
11	18-40671	GRANO
12	29-10038	INGRANAGGIO
13	15-40184	GRANO
14	29-10023	ANELLO
15	29-10013	ALBERO
16	21-10089	SUPPORTO
17	15-40159	VITE
18	29-10037	INGRANAGGIO
19	11-40059	VITE
20	38-10201	CINGHIA
21	29-10009	COPERCHIO
22	29-10036	INGRANAGGIO
23	15-40012	SEGEER
24	776-30004	MOTORE
25	15-40041	VITE
26	21-10115	PIASTRA
27	29-10016	SUPPORTO
28	29-10039	INGRANAGGIO
29	15-40097	VITE
30	29-10142	BLOCCHETTO
31	29-10145	CUSCINETTO
32	29-10012	SUPPORTO
33	15-40002	RONDELLA
34	18-40612	VITE
35	29-10035	INGRANAGGIO
36	29-10026	ALBERINO
37	11-40025	VITE
38	29-10048	ANCORAGGIO
39	15-10535	CINGHIA
40	18-40535	VITE
41	29-10044	PREMICINGHIA
42	29-10203	CUSCINETTO
43	15-10521	ALBERO
44	38-40384	VITE
45	29-10040	MORSETTO



REF. NO.	CODICE	DESCRIZIONE
1	762-20024	FILTRO REGOLATORE CON STAFFA E MANOMETRO
2	26-20248	RACCORDO
3	38-20181	RUBINETTO
4	38-20090	RACCORDO
5	38-20206	RACCORDO
6	38-20693	TAPPO
7	38-20191	RACCORDO
8	15-20030	RACCORDO
9	VV-B0506	VITE
10	762-20039	SOTTOBASE
11	11-20094	SILENZIATORE
12	762-20010	RACCORDO
13	762-20040	ELETTROVALVOLA
14	21-30027	CAVO PER ELETTROVALVOLA
15	38-20538	RACCORDO
16	762-20022	REGOLATORE DI PRESSIONE CON STAFFA E MANOMETRO

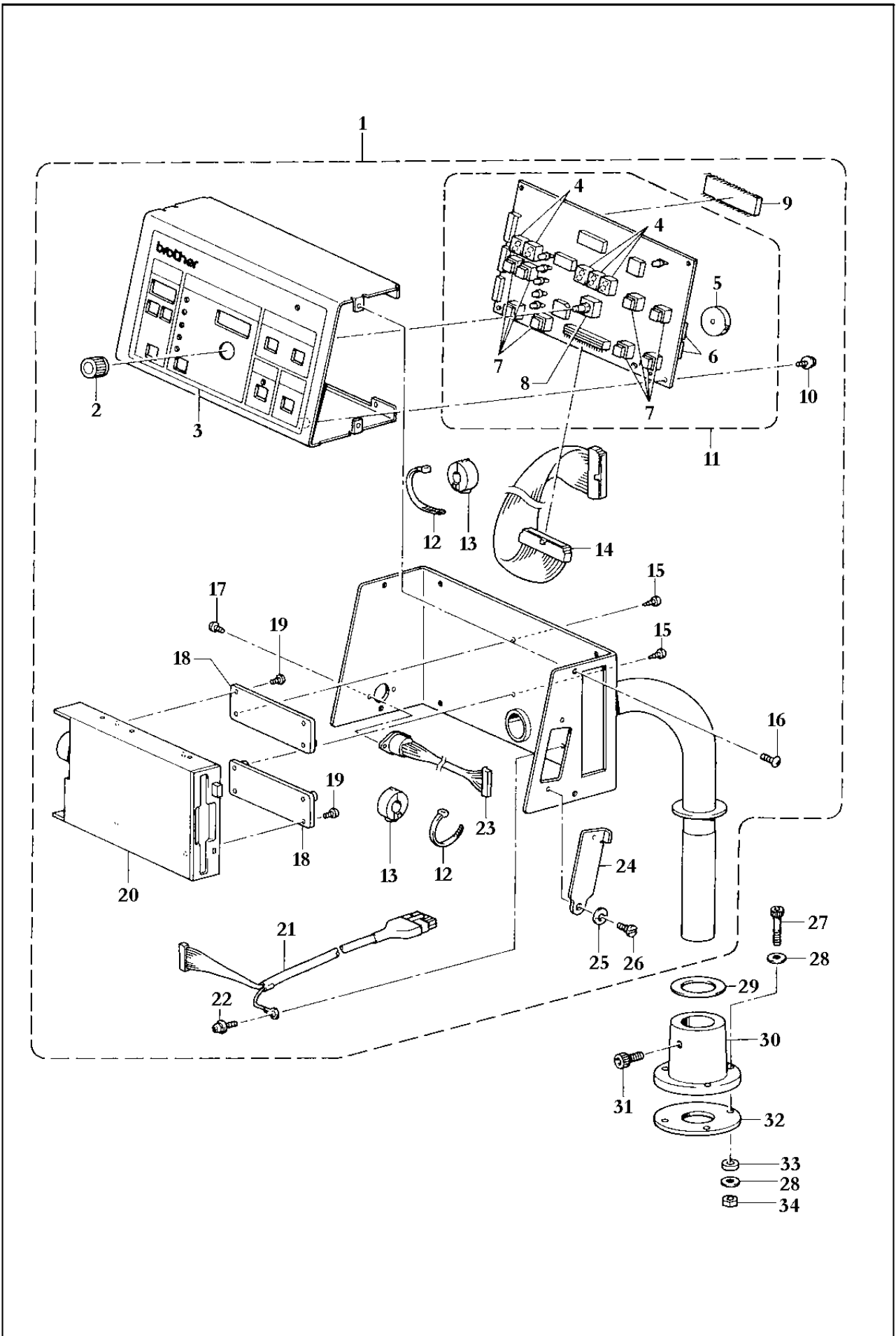
# CONTROL BOX





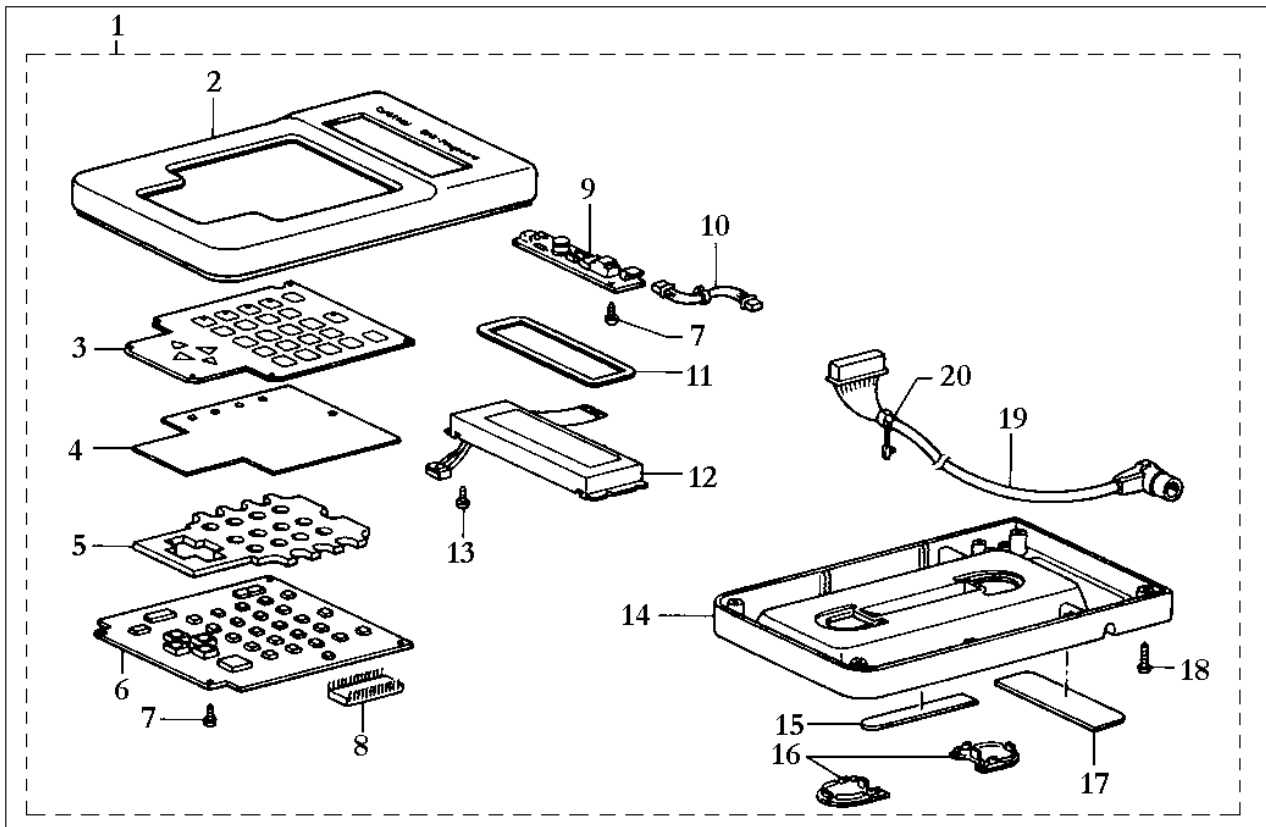
REF. NO.	CODICE	DESCRIZIONE
1	38-10912	BOX COMPLETO
2	38-30829	CONNETTORE
3	38-30823	DRIVER
4	38-30830	CAVO
5	S38123-000	CONNETTORE
6	38-10712	PIASTRA
7	15-40100	VITE
8	38-40559	VITE
9	S43173-001	SCHEDA ALIMENTAZIONE
10	S40624-000	CAVO
11	S40616-001	FILTRO RUMORE
12	38-30826	EPROM
13	21-30012	EPROM
14	S43210-001	SCHEDA MAIN
15	S43170-009	BOX
16	S38094-100	VENTOLA

# PANNELLO DI CONTROLLO

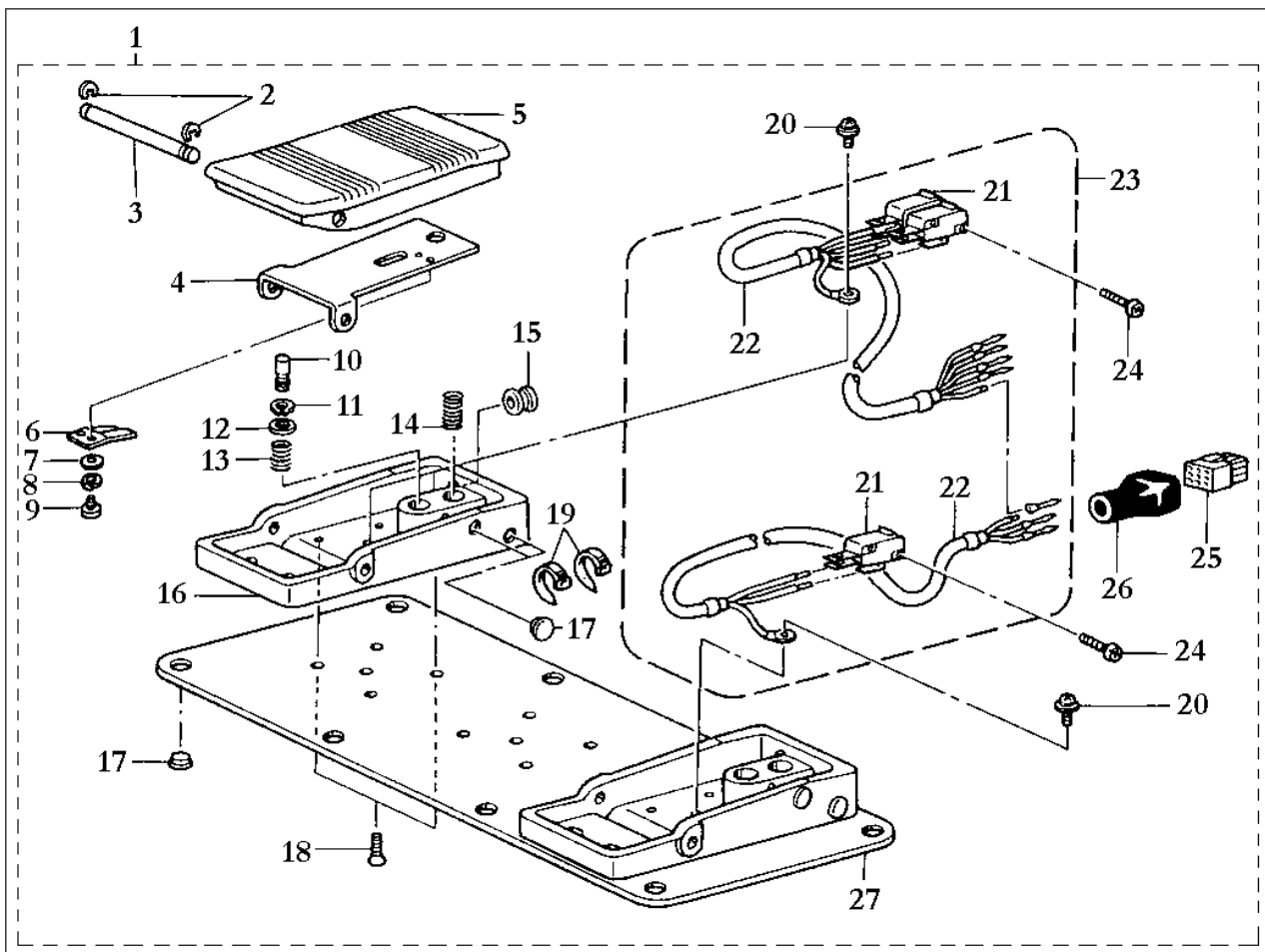


REF. NO.	CODICE	DESCRIZIONE
1	S43220-109	PANNELLO OPERATIVO
2	S02907-000	POMELLO
3	S43223-009	ADESIVO PANNELLO OPERATIVO
4	S29023-000	LED
5	417382-001	CICALINO
6	U34870-001	DIP SWITCH
7	S30260-002	SWDP
8	S38104-000	ENCODER
9	S43237-000	EPROM
10	0A4300-605	VITE
11	S43229-001	SCHEDA PANNELLO OPERATIVO
12	149809-000	FASCETTA
13	S42653-000	ANELLO FERRITE
14	S43226-000	CAVO
15	037300-816	VITE
16	008400-604	VITE
17	002300-603	VITE
18	S43225-000	SUPPORTO
19	002300-603	VITE
20	S43224-000	FLOPPY DISK
21	S43227-100	CAVO
22	0A5400-805	VITE
23	S43228-000	CAVO
24	S36008-009	COPERCHIO
25	107017-002	RONDELLA
26	107321-003	VITE
27	S25634-101	VITE
28	025050-236	RONDELLA
29	S10408-000	RONDELLA
30	S43236-009	BASE PANNELLO OPERATIVO
31	018081-636	VITE
32	S43674-000	GOMMA A
33	S43675-000	GOMMA B
34	021200-106	DADO

## PROGRAMMATORE

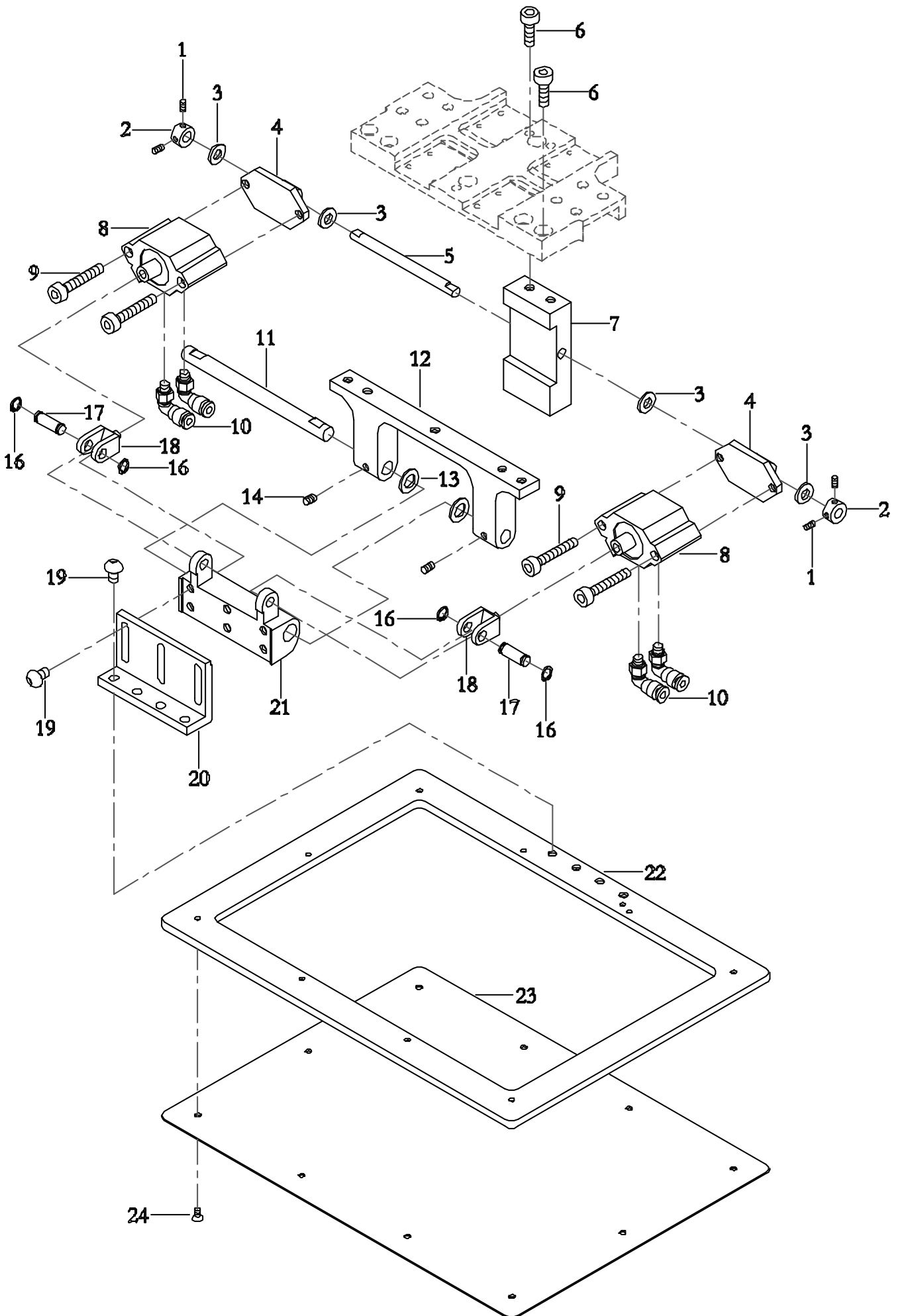


## PEDANA

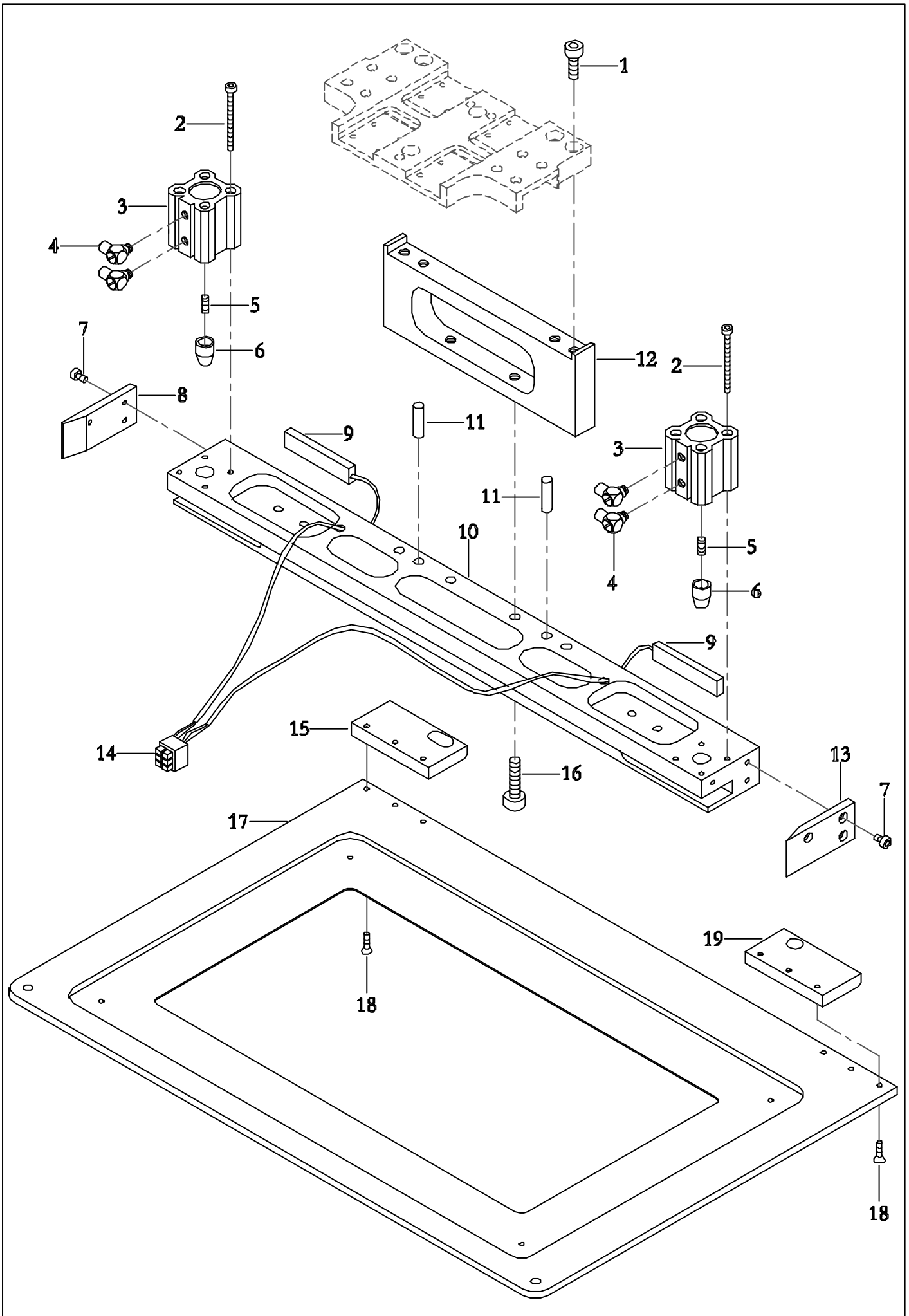


REF. NO.	CODICE	DESCRIZIONE
1	S43249-001	PROGRAMMATORE COMPLETO
2	S43250-000	COPERCHIO SUPERIORE
3	S43254-000	TASTIERA
4	S43253-000	GOMMA
5	S43252-000	DISTANZIALE
6	S43259-000	SCHEDA
7	037300-615	VITE
8	S43269-000	EPROM
9	S43257-000	INVERTER DISPLAY
10	S43268-000	CAVO INVERTER
11	S43255-000	CONTENITORE DISPLAY
12	S43256-000	DISPLAY
13	037200-615	VITE
14	S43251-000	COPERCHIO INFERIORE
15	S43272-000	MAGNETE B
16	S43981-000	COPERCHIO INFERIORE
17	S43271-000	MAGNETE A
18	037301-015	VITE
19	S43267-000	CAVO
20	S43270-000	FASCETTA

REF. NO.	CODICE	DESCRIZIONE
1	S42842-001	PEDANA COMPLETA
2	048050-346	SEEGER
3	S38177-001	ALBERO PEDANA
4	S38175-001	PROTEZIONE PEDANA
5	S38174-001	PEDANA
6	S38176-001	PIATTO MOLLA
7	025030-236	RONDELLA
8	028030-403	RONDELLA
9	002300-403	VITE
10	S38137-001	CONTATTO 2 STEP
11	048060-142	SEEGER
12	025060-236	RONDELLA
13	S38168-001	MOLLA
14	S38170-001	MOLLA
15	S38059-000	GOMMINI
16	S38166-000	BASE PEDANA
17	117936-001	GOMMINI
18	004400-803	VITE
19	228475-000	FASCETTE
20	052400-606	VITE
21	S36260-000	BOTTONE
22	S42258-000	CAVO PEDANA
23	S42259-000	CAVI PEDANA
24	032310-205	VITE
25	S38167-001	CONNETTORE
26	S38060-000	CONNETTORE
27	S42867-001	PIATTO



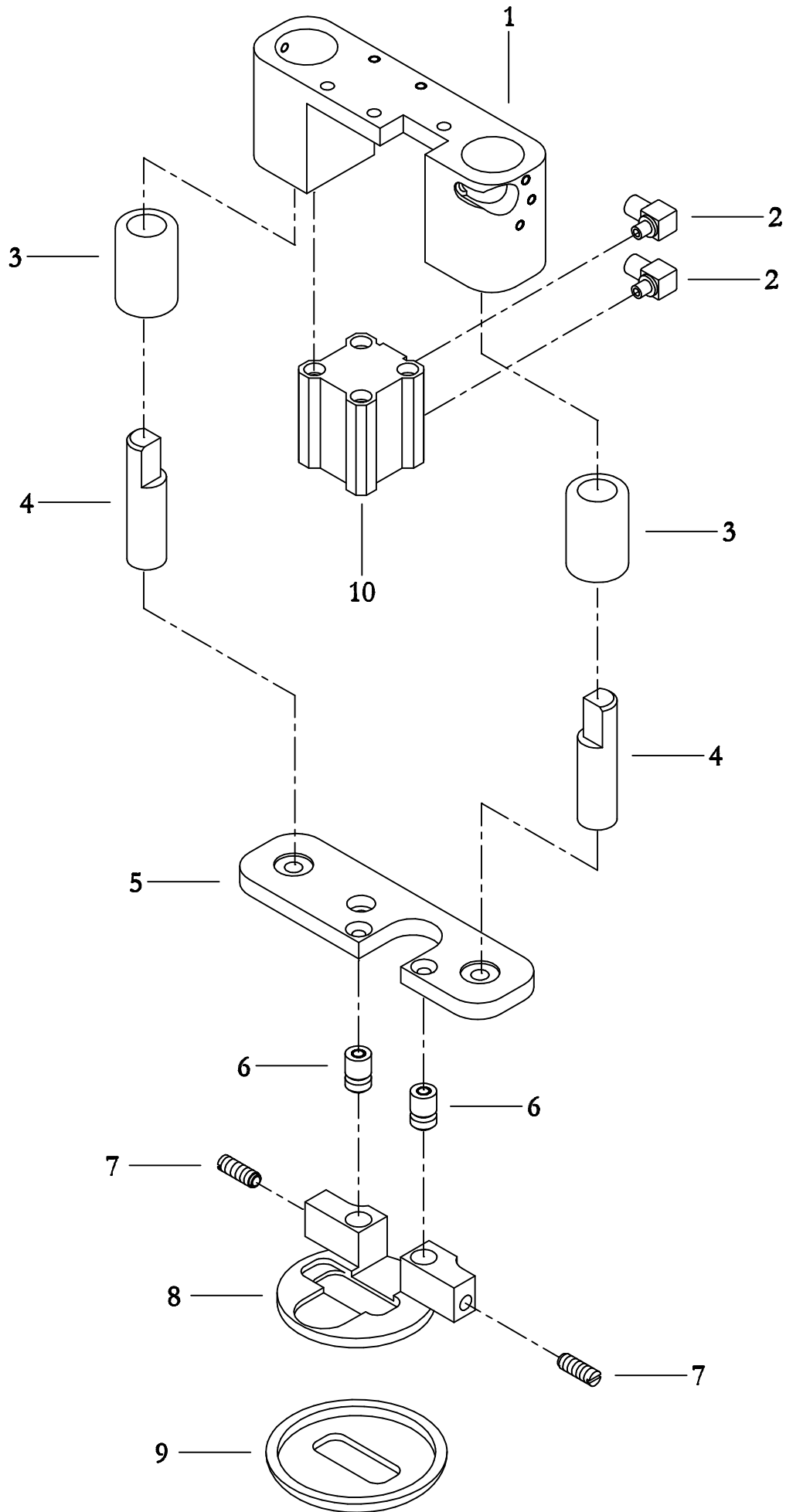
REF. NO.	CODICE	DESCRIZIONE
1	12-40007	GRANO
2	29-10028	ANELLO
3	29-10053	RONEDLLA
4	29-10024	ANCORAGGIO
5	29-10117	ALBERO
6	15-40020	VITE
7	15-10538	ATTACCO
8	29-10077	CILINDRO
9	18-40612	VITE
10	15-20007	RACCORDO
11	29-10118	ALBERO
12	15-10534	CASTELLO
13	11-10210	RONEDLLA
14	15-40184	GRANO
15	29-10076	CILINDRO
16	15-40077	SEEGER
17	11-10180	PERNO
18	11-10181	ATTACCO
19	38-40551	VITE
20	15-10537	ANCORAGGIO
21	15-10536	LEVA
22	15-10539	TELAIO
23	15-10540	SOLETTA
24	16-40625	VITE





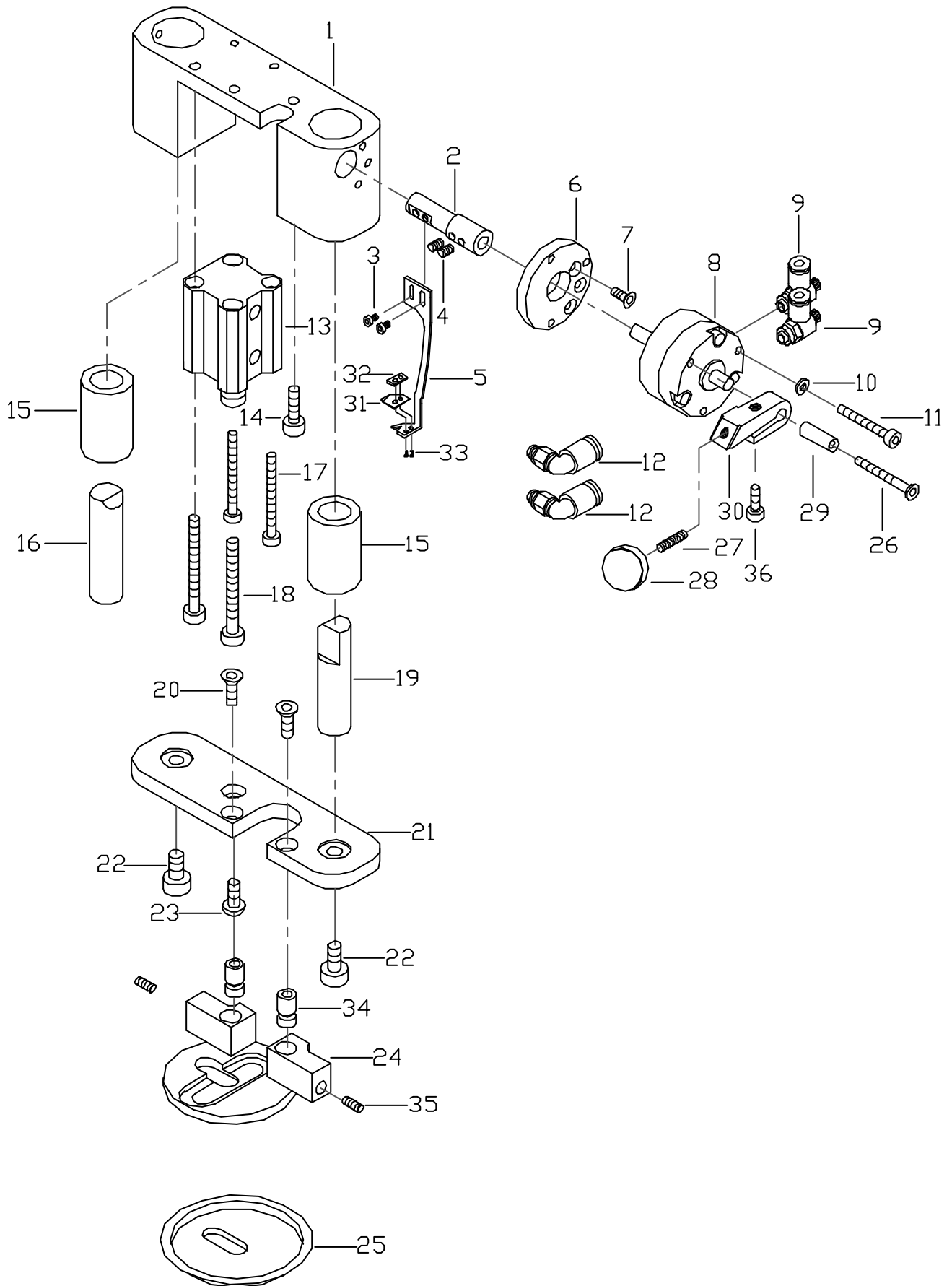
REF. NO.	CODICE	DESCRIZIONE
1	15-40020	VITE
2	15-40158	VITE
3	12-20124	CILINDRO
4	38-20171	RACCORDO
5	15-40126	GRANO
6	15-10160	PERNO
7	15-40068	VITE
8	15-10525	TAPPO
9	15-30003	SENSORE
10	15-10518	CAMBIO RAPIDO
11	15-10541	SPINA
12	15-10517	SUPPORTO
13	15-10526	TAPPO
14	38-30564	CONNETTORE
15	15-10507	SUPPORTO
16	38-40525	VITE
17	21-10064	PALLET
18	38-40386	VITE
19	15-10506	SUPPORTO

# PIEDINO PRESSORE

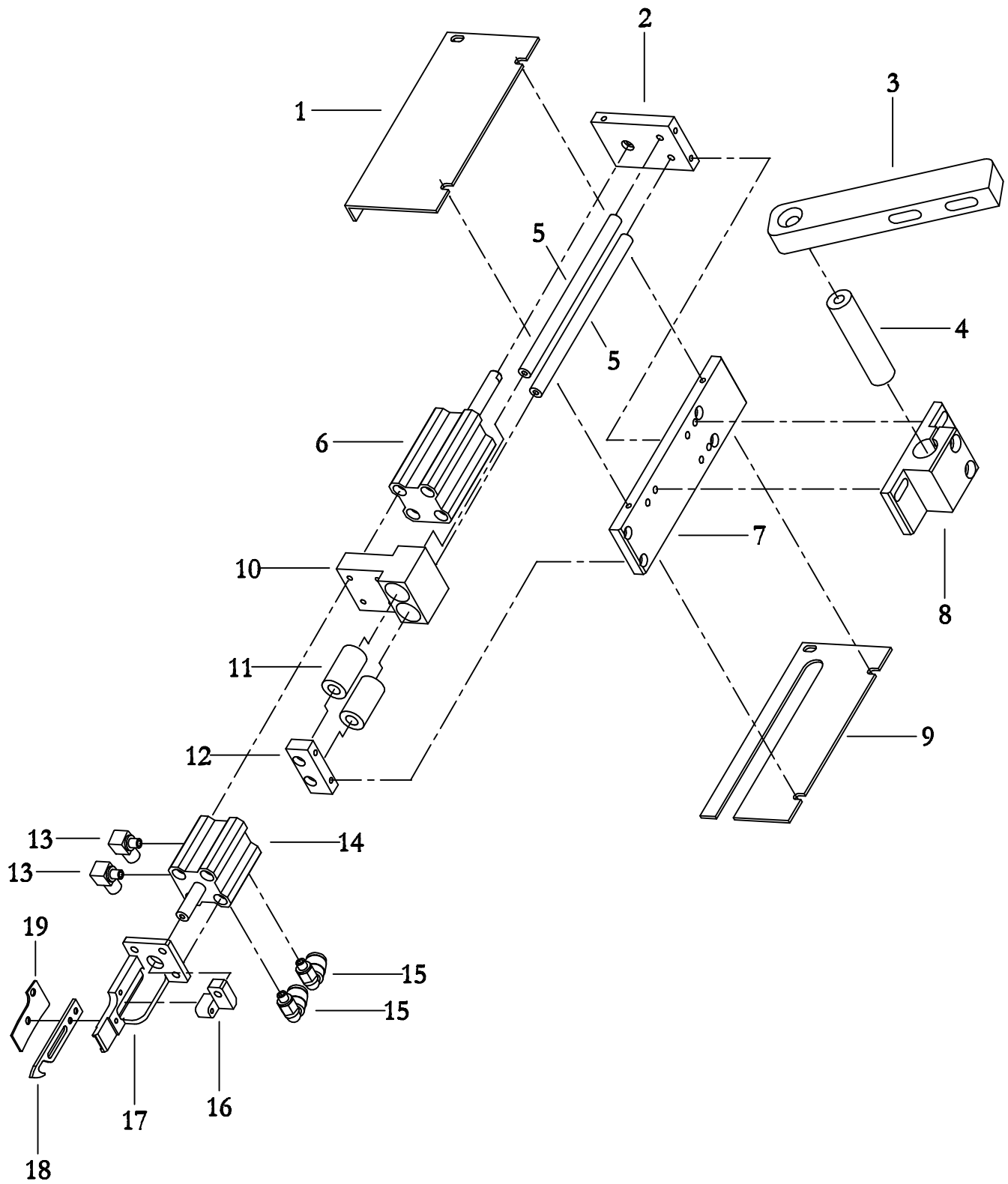


# PIEDINO PRESSORE

REF. NO.	CODICE	DESCRIZIONE
1	21-10043	SUPPORTO
2	38-20171	RACCORDO
3	12-10012	CUSCINETTO
4	21-10026	ALBERINO
5	12-10116	SUPPORTO
6	21-10042	ALBERINO AGGANCIO PRESSORE
7	15-40025	GRANO A SFERA
8	21-10041	PRESSORE
9	31-10507	PRESSORE NYLON
10	21-10132	CILINDRO



<b>REF. NO.</b>	<b>CODICE</b>	<b>DESCRIZIONE</b>
1	21-10043	SUPPORTO
2	21-10044	ALBERINO
3	15-40059	VITE
4	12-40007	GRANO
5	21-10048	SCARTAFILO
6	21-10024	SUPPORTO
7	11-40162	VITE
8	91-20006	CILINDRO
9	11-20098	REGOLATORE
10	11-40104	RONDELLA
11	11-40112	VITE
12	15-20007	RACCORDO
13	12-20124	CILINDRO
14	15-40071	VITE
15	12-10012	CUSCINETTO
16	21-10027	ALBERINO
17	21-40003	VITE
18	11-40131	VITE
19	21-10026	ALBERINO
20	15-40173	VITE
21	12-10116	SUPPORTO
22	15-40100	VITE
23	15-40062	VITE
24	21-10041	PRESSORE
25	12-10115	PRESSORE NYLON
26	21-10053	VITE
27	28-40001	GRANO
28	12-10502	POMELLO PLASTICA
29	21-10052	BATTUTA
30	21-10054	MORSETTO
31	21-10049	LAMELLA
32	21-10050	BLOCCHETTO
33	21-40004	VITE
34	21-10042	ALBERINO
35	15-40025	GRANO
36	15-40078	VITE



REF. NO.	CODICE	DESCRIZIONE
1	31-10483	CARTER
2	31-10471	PARETE LUNGA
3	31-10475	ATTACCO
4	31-10474	ALBERO
5	31-10472	ALBERO
6	27-20217	CILINDRO
7	31-10470	SUPPORTO
8	31-10473	CRAVATTA
9	31-10482	CARTER
10	31-10468	SLITTA
11	31-10477	CUSCINETTO
12	31-10469	PARETE CORTA
13	38-20171	RACCORDO
14	31-20010	CILINDRO
15	15-20007	RACCORDO
16	31-20466	PIASTRA DI ANCORAGGIO
17	31-10465	ATTACCO
18	31-10464	GANCIO PRENDIFILO
19	31-10467	MOLLA