

**B.D.S.**

**MODELE J-25**



---

BRETAUDEAU DEPOSE SYSTEMES  
ZA du Carrefour Rouge / 24 rue des Ajoncs  
49450 ST ANDRE DE LA MARCHE FRANCE)  
TEL. 0033 0241490808  
FAX. 0033 0241557307  
e-mail: [contact@bretaudeauindustrie.fr](mailto:contact@bretaudeauindustrie.fr)  
[www.bretaudeauindustrie.fr](http://www.bretaudeauindustrie.fr)

## CARACTERISTIQUE

### DESCRIPTION DE LA MACHINE ET SON FONCTIONNEMENT

MACHINE MODELE J-25 PNEUMATIQUE POUR POSER DES OEILLETS ET RONDELLES A LA MAIN.

(Voir figure 1)

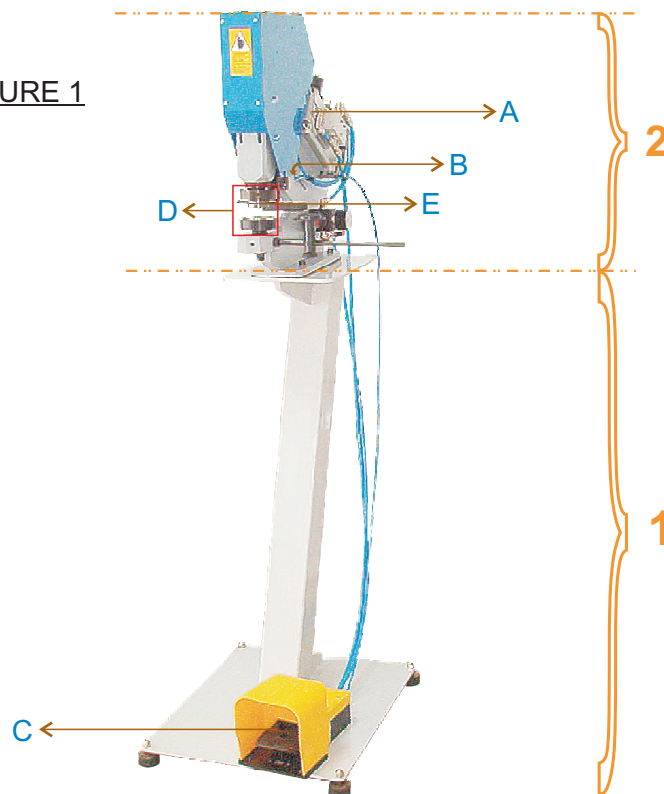
La machine se compose d'un pied métallique (en option) sur lequel est fixé une tête:

- 1) Sur le pied est fixé la pédale pneumatique.
- 2) Sur la tête comprend les pièces principales qui effectuent les différents mouvements de la machine comme :les vérins pneumatique, manomètre, axes matrices etc.

Quand vous appuyer sur la pédale "C" le vérin de sécurité n° 265 "B" est activé et permet à l'anneau de sécurité n° 306 "E" de descendre jusqu'à une certaine hauteur (laissant un passage minimum pour ne pas pouvoir passer les doigts dans la zone de sertissage "D"). Ce mouvement actionne le capteur à galet n° 267 qui déclenche le vérin principal n° 271 "A".

Le vérin principal n° 271 "A" fait descendre l'axe verticalement jusqu'au poinçon n° 218 et à la matrice roulée n° 217. Le mouvement du poinçon n° 218 permet la découpe de la matière première et simultanément le mouvement de la matrice n° 217 permet le sertissage de l'oeillet en venant rouler sur la matrice n° 219 situé dans la zone "D".

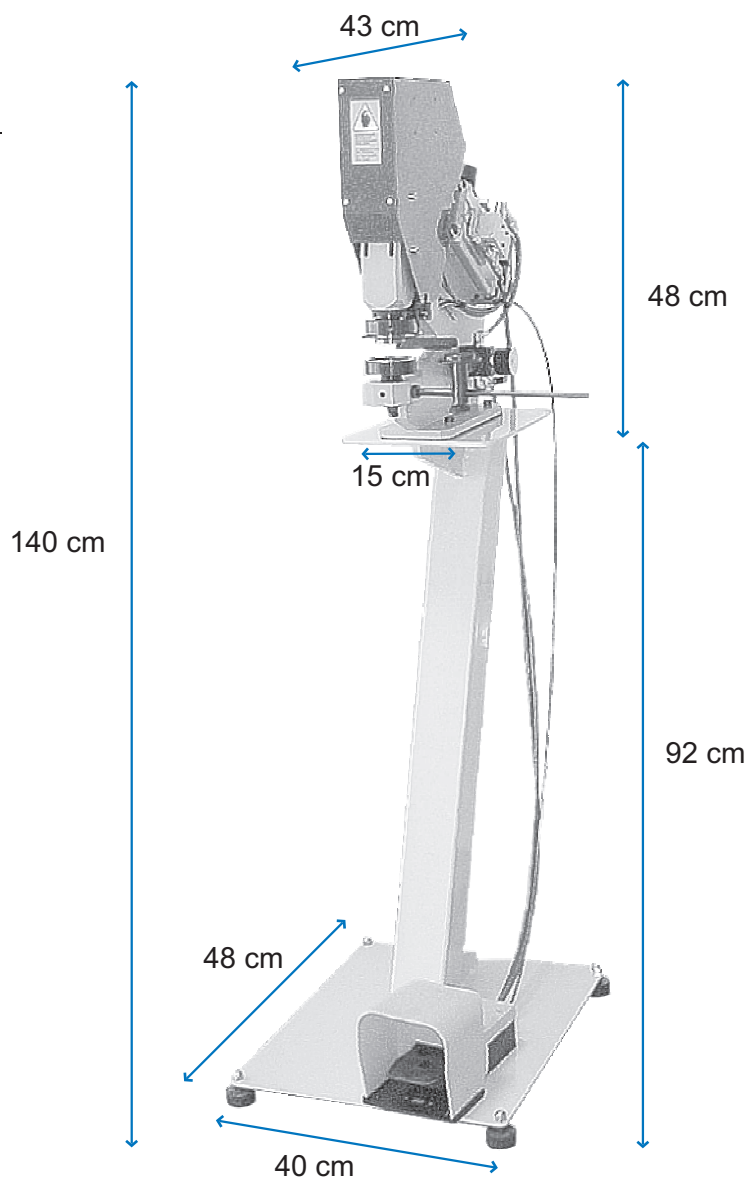
FIGURE 1



**B.D.S.**

**MODELE J-25**

**DONNEES TECHNIQUES.**



**DIMENSIONS DE LA TETE.-**

LONGUEUR TETE SEULE: 43 cm  
LARGEUR TETE SEULE: 15 cm  
HAUTEUR TETE SEULE: 48 cm  
POIDS TETE SEULE(avec pédale pneumatique): 25 Kg

**DIMENSIONS AVEC PIED.-**

LONGUEUR AVEC PIED: 48 cm  
LARGEUR AVEC PIED : 40 cm  
HAUTEUR AVEC PIED: 140 cm  
POIDS AVEC PIED: 44 Kg

BARS (pression pour travail hatituel): 6 Bar.

## ENTRETIEN REGULIER DE LA MACHINE

+ Penser à huiler la machine régulièrement à l'aide des pièces réf. 62

## CHANGEMENT DE JEU DE POSE

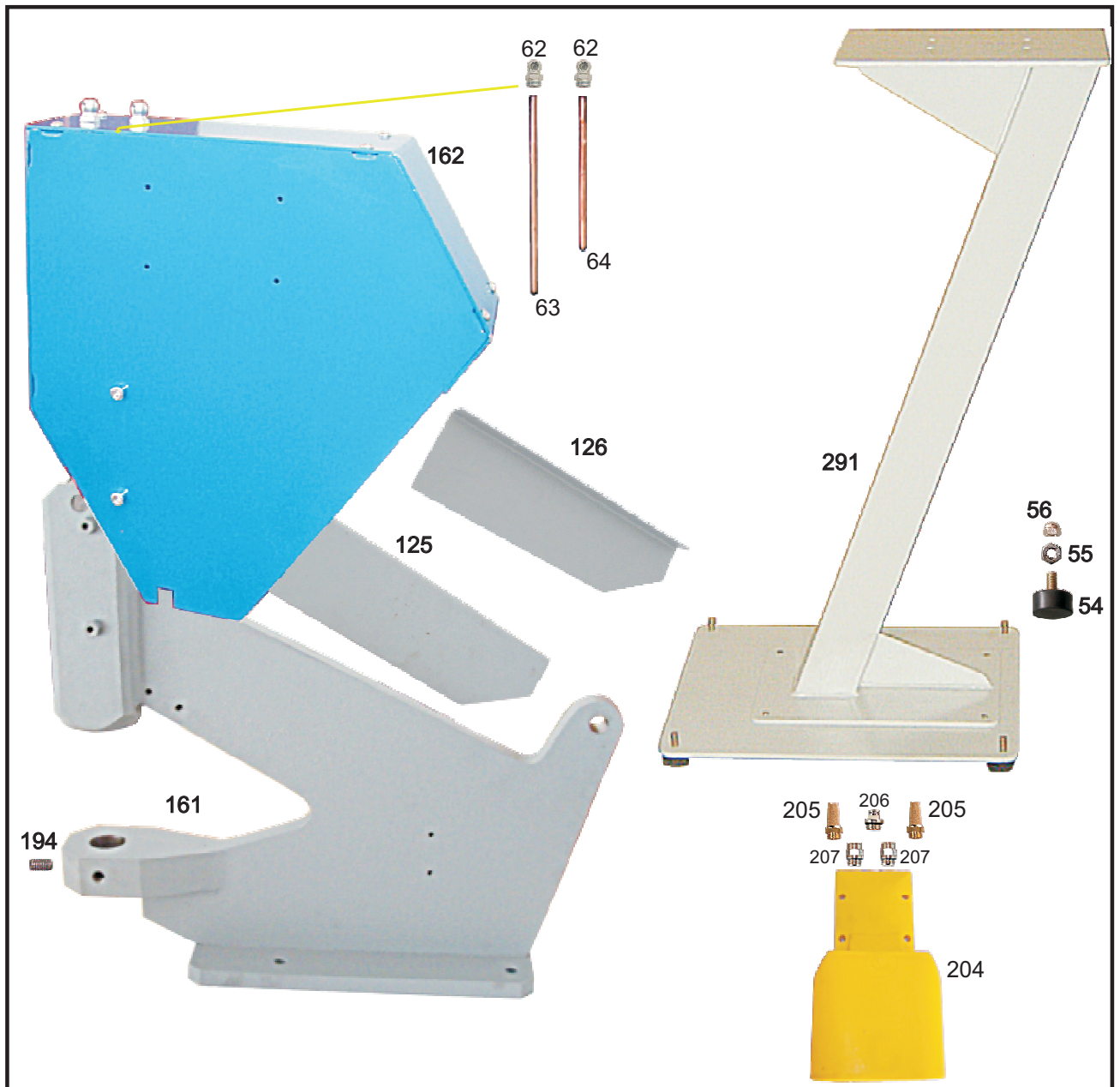
- + couper l'arrivée d'air de la machine en réf. 260
- + enlever l'anneau de sécurité réf. 306 à l'aide de la vis 278
- + desserrer la vis réf. 194 avec la clé et dévisser la matrice supérieure
- + changer la matrice supérieure (en position haute) en n'oubliant pas de remettre l'écrou
- + mettre la matrice inférieure (en position basse pour éviter de casser en essayant la machine)
- + faire les réglages (voir ci-dessous)
- + remettre l'anneau de sécurité à la bonne hauteur et bloquer la vis réf 278

## REGLAGE MACHINE A EFFECTUER PAR UNE PERSONNE HABILITEE POUR CE TRAVAIL

- + Descendre la matrice inférieure et remonté la matrice inférieure
  - + prendre le tissu uniquement et faire fonctionner la machine en faisant très attention - remonter la matrice inférieure très doucement en la vissant jusqu'à l'obtention d'une perforation parfaite du tissu - puis bloquer la vis 194
  - + mettre un oeillet sur la matrice supérieure et une rondelle sur la matrice inférieure faire fonctionner une fois
  - si l'oeillet n'est pas assez sertit, il faut descendre la matrice supérieure
  - si l'oeillet est trop sertit, il faut remonter la matrice supérieure
- Lorsque vous êtes satisfait bloquer avec la vis de serrage.
- + régler la hauteur de l'anneau de sécurité

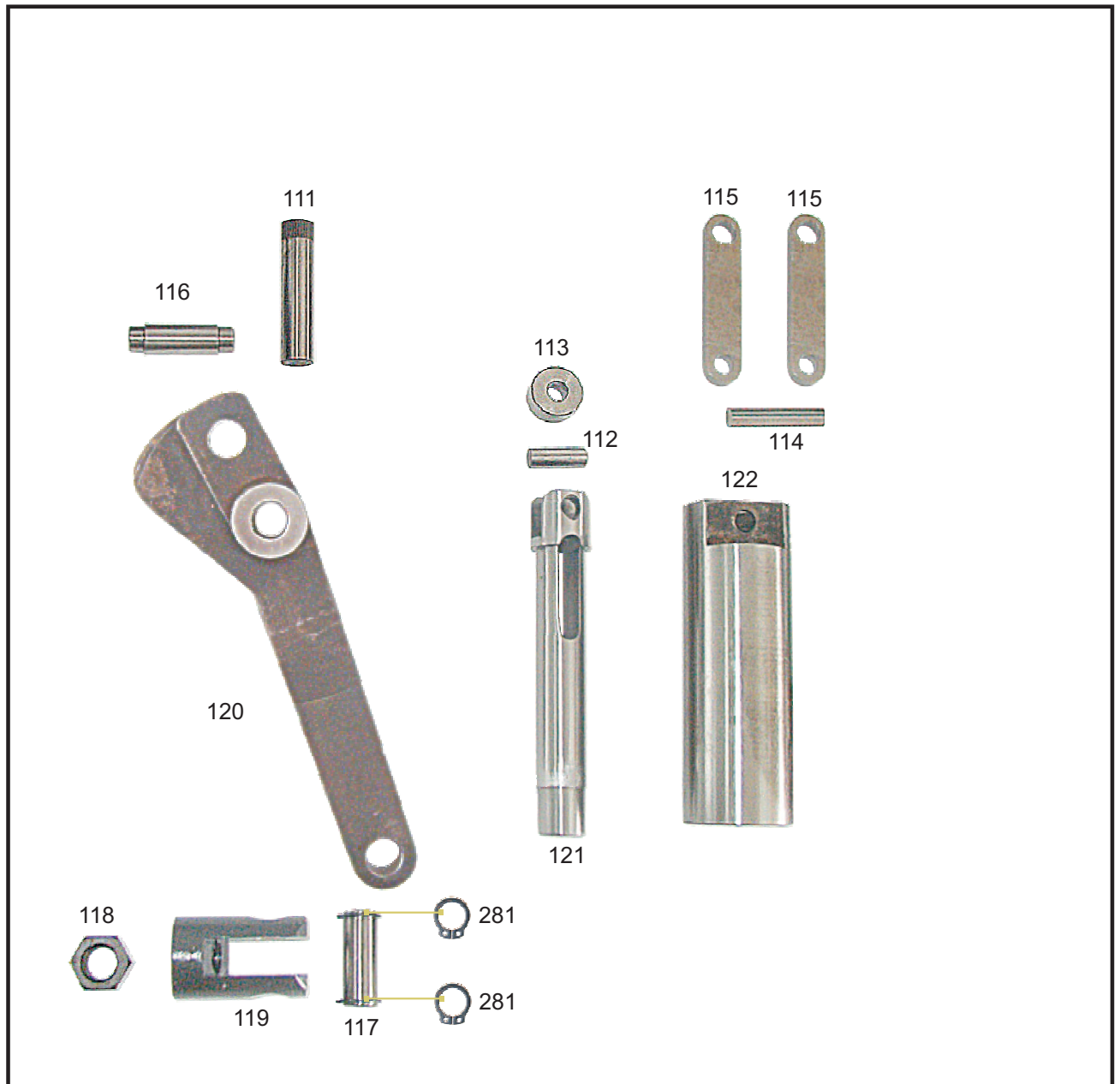
# BDS

# MODELE J-25



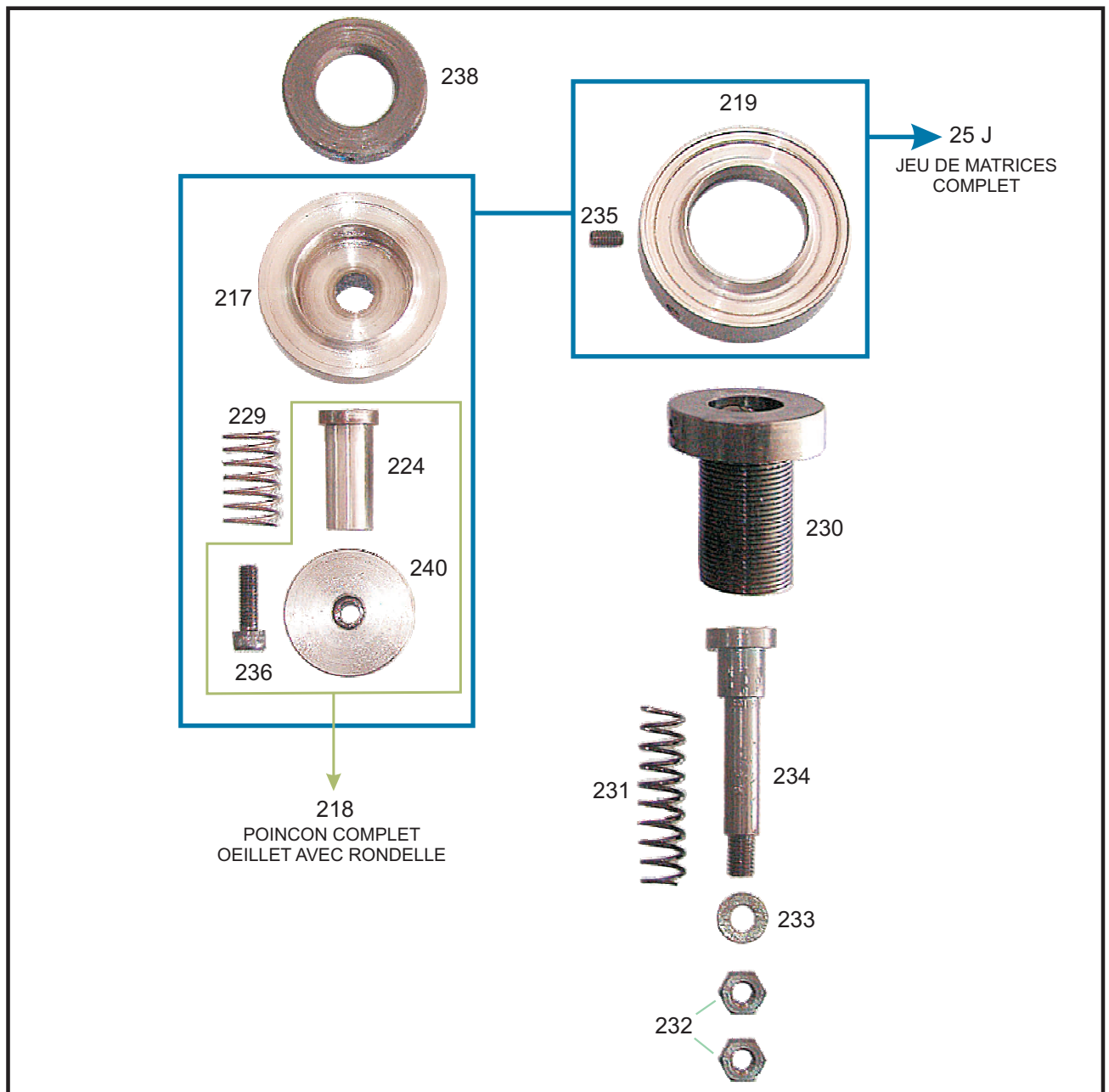
Pièce n° 54 Pied (4)  
Pièce n° 55 Ecrout pour pied n° 54 (4)  
Pièce n° 56 Ecrout  
Pièce n° 62 Huileur (2)  
Pièce n° 63 Tube lubrification large  
Pièce n° 64 Tube lubrification court  
Pièce n° 125 Protection carter gauche pour vérin n° 271  
Pièce n° 126 Protection carter droit pour vérin n° 271  
Pièce n° 161 Tête  
Pièce n° 162 Carter supérieur  
Pièce n° 194 vis de fixation pièce n° 230

Pièce n° 204 Pédale pneumatique  
Pièce n° 205 Silencieux ¼ (2)  
Pièce n° 206 Raccord ¼ diam 4  
Pièce n° 207 Raccord ¼ diam (4)  
Pièce n° 291 Bâti métallique



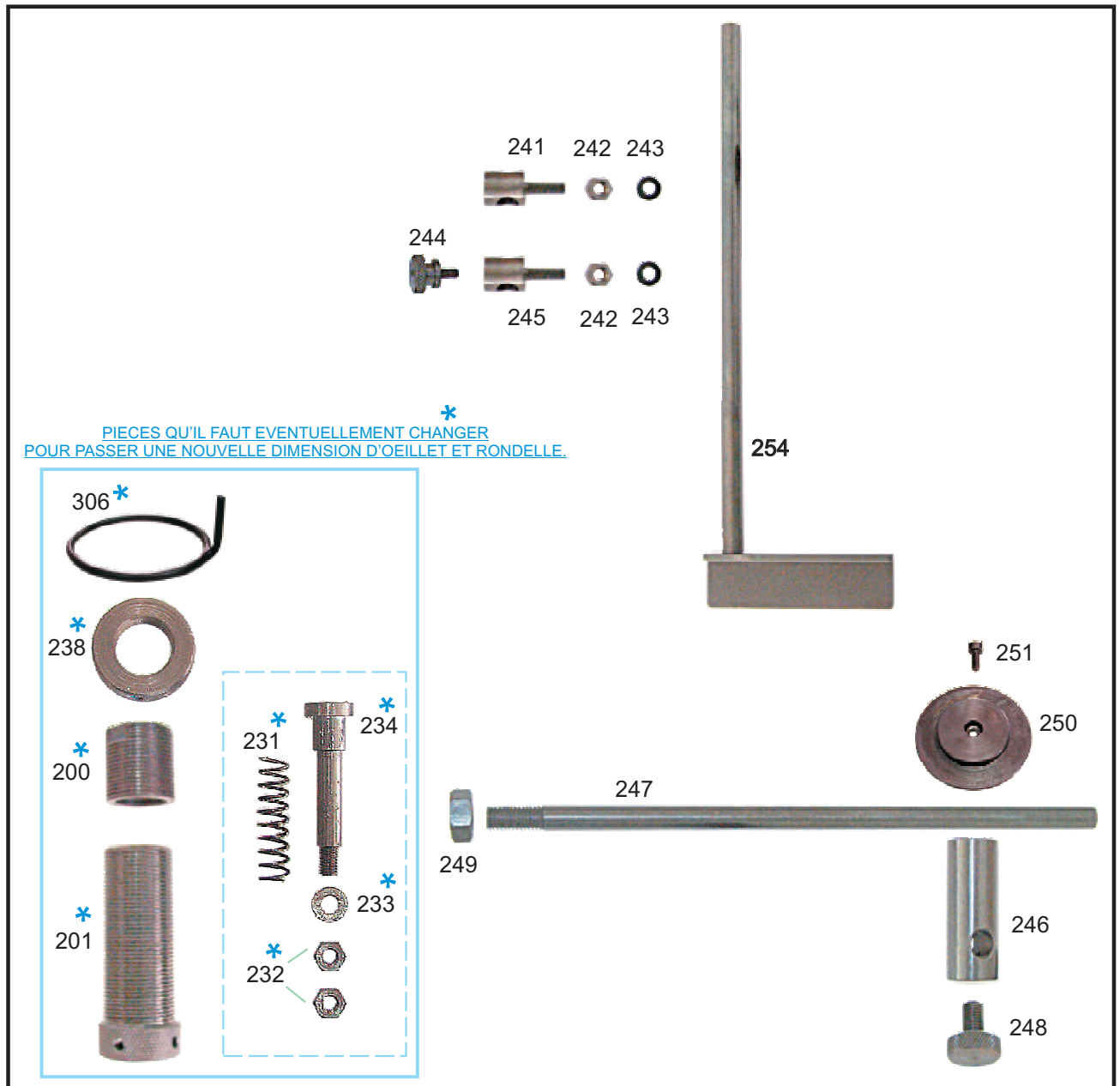
Pièce n° 111 Axe du levier n° 120  
 Pièce n° 112 Axe du galet n° 113  
 Pièce n° 113 Galet de l'axe central  
 Pièce n° 114 Axe pour pièce n° 122  
 Pièce n° 115 Bielle (2)  
 Pièce n° 116 axe des bielles n° 115  
 Pièce n° 117 axe de la chappe n° 119  
 Pièce n° 118 Ecrou de la chappe n° 119  
 Pièce n° 119 Chappe  
 Pièce n° 120 Levier  
 Pièce n° 121 Axe central  
 Pièce n° 122 Axe de sertissage

Pièce n° 281 Circlips (4)



Pièce n° 25 J jeu de pose complet (oeillet et rondelle)  
 Pièce n° 217 Matrice supérieure  
 Pièce n° 218 Poinçon complet avec rondelle  
 Pièce n° 219 Matrice inférieure  
 Pièce n° 224 Poinçon  
 Pièce n° 229 Ressort  
 Pièce n° 230 Support matrice inférieure  
 Pièce n° 231 Ressort expulsion matière  
 Pièce n° 232 Ecrou de fixation n° 234 (2)

Pièce n° 233 rondelle pièce n° 234  
 Pièce n° 234 Pièce expulsion matériel  
 Pièce n° 235 goupille fixation matrice n° 219  
 Pièce n° 236 Vis fixation poinçon  
 Pièce n° 238 Ecrou de réglage matrice n° 217  
 Pièce n° 240 Poinçon de coupe pièce n° 218



Pièce n° 200 Support matrice supérieure  
 Pièce n° 201 Support matrice inférieure  
 Pièce n° 231 Ressort  
 Pièce n° 232 Ecou de fixation n° 234 (2)  
 Pièce n° 233 Rondelle pièce 234  
 Pièce n° 234 Pièce sortie matière  
 Pièce n° 238 Ecou de réglage n° 217  
 Pièce n° 241 support guide frontal n° 240  
 Pièce n° 242 Ecou (2)  
 Pièce n° 243 Rondelle (2)

Pièce n° 244 Pièce fixation guide l n° 254  
 Pièce n° 245 Support guide n° 254  
 Pièce n° 246 Pièce support bague n° 250  
 Pièce n° 247 Axe latéral  
 Pièce n° 248 Pièce support guide latéral n° 247  
 Pièce n° 249 Ecou pour pièce n° 247  
 Pièce n° 250 Bague réglage profondeur  
 Pièce n° 251 Ecou pour pièce n° 250  
 Pièce n° 254 Guide  
 Pièce n° 306 Anneau de sécurité

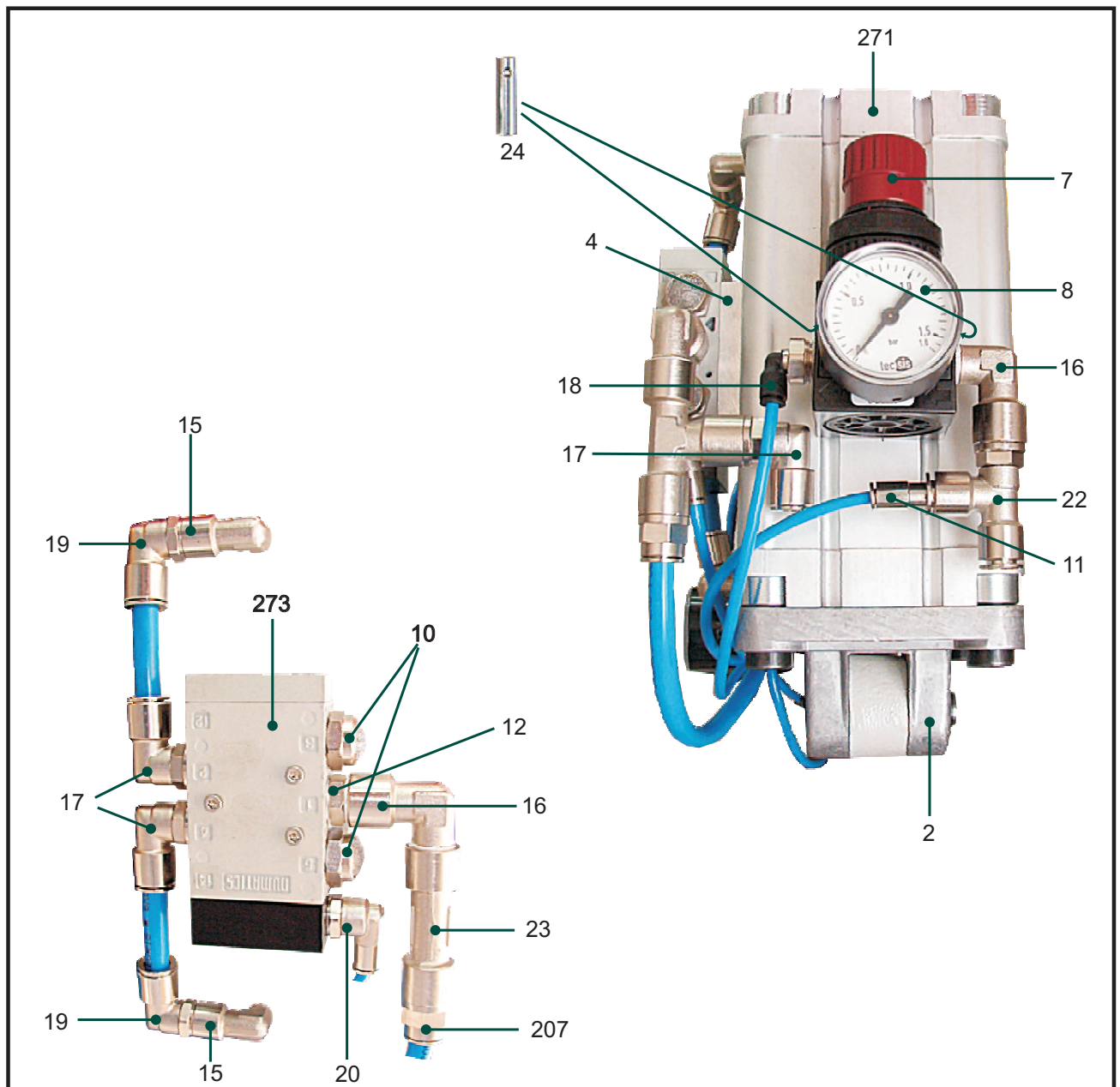


**OUTILLAGES .**

Nous avons joint à la machine quelques outillages indispensables pour effectuer les réglages

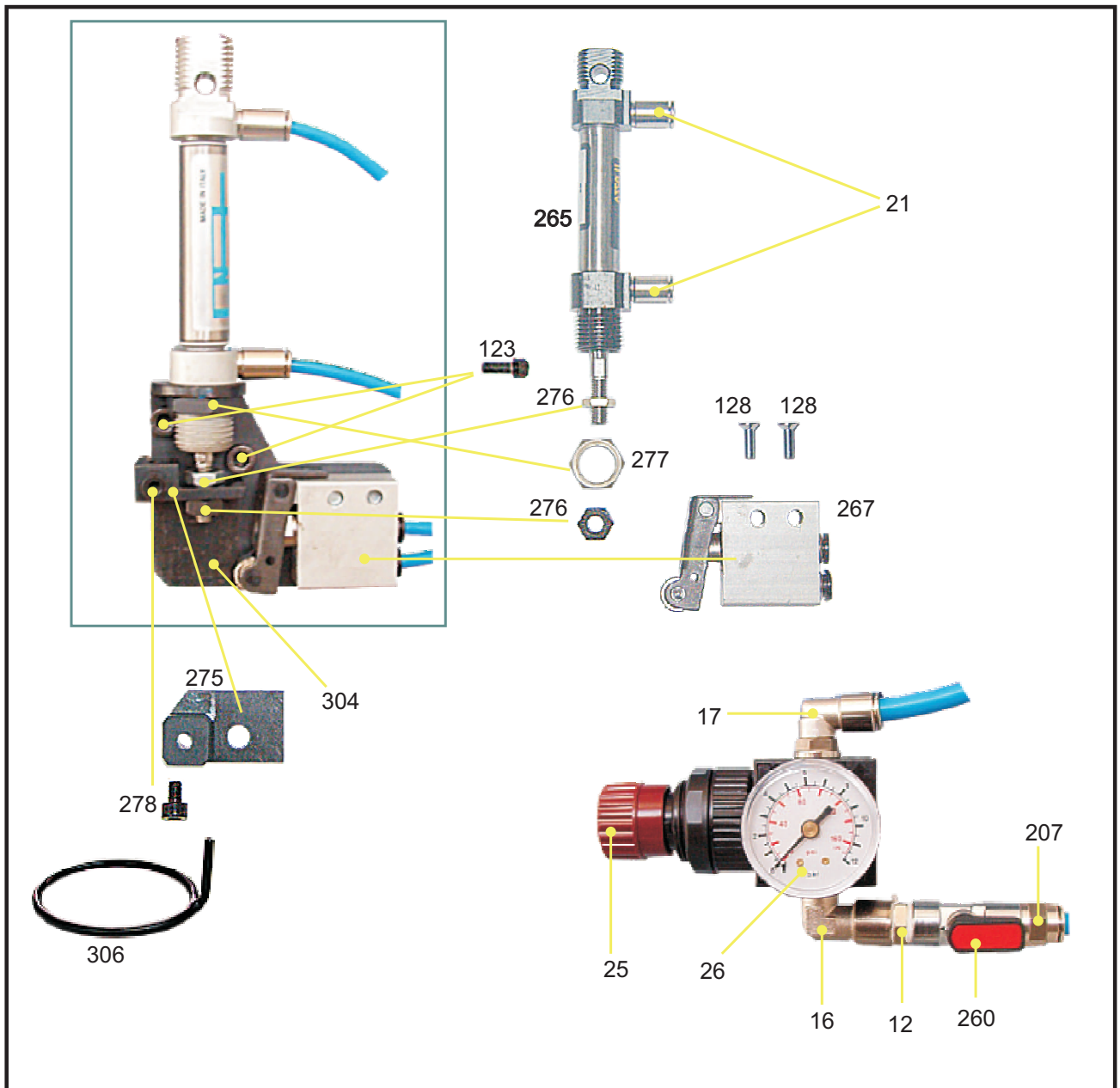
- 1 clé allen de 3,
- 1 clé allen de 4,
- 2 Poinçons.

**Poinçon****Poinçon****Clé allen de 3****Clé allen de 4**



Pièce n° 2 Chappe de vérin n° 271  
 Pièce n° 4 Support valve  
 Pièce n° 7 Regulateur de sécurité 0-2 kg  
 Pièce n° 8 Manomètre de sécurité 0-1'6 kg  
 Pièce n° 10 Silencieux ¼ (2)  
 Pièce n° 11 Réduction  
 Pièce n° 12 Machon ¼ (2)  
 Pièce n° 15 Coude 1/8 (2)  
 Pièce n° 16 Coude ¼ (3)  
 Pièce n° 17 Coude ¼ diam 8 (4)  
 Pièce n° 18 Coude ¼ diam 4

Pièce n° 19 Coude 1/8 diam 8 (2)  
 Pièce n° 20 Coude 1/8 diam 4  
 Pièce n° 22 "T" ¼ diam 8  
 Pièce n° 23 "T" ¼  
 Pièce n° 24 Bride de fixation détenteur (2)  
 Pièce n° 207 Raccord ¼ diam 8 (4)  
 Pièce n° 271 Vérin 80 x 125  
 Pièce n° 273 Valve ¼

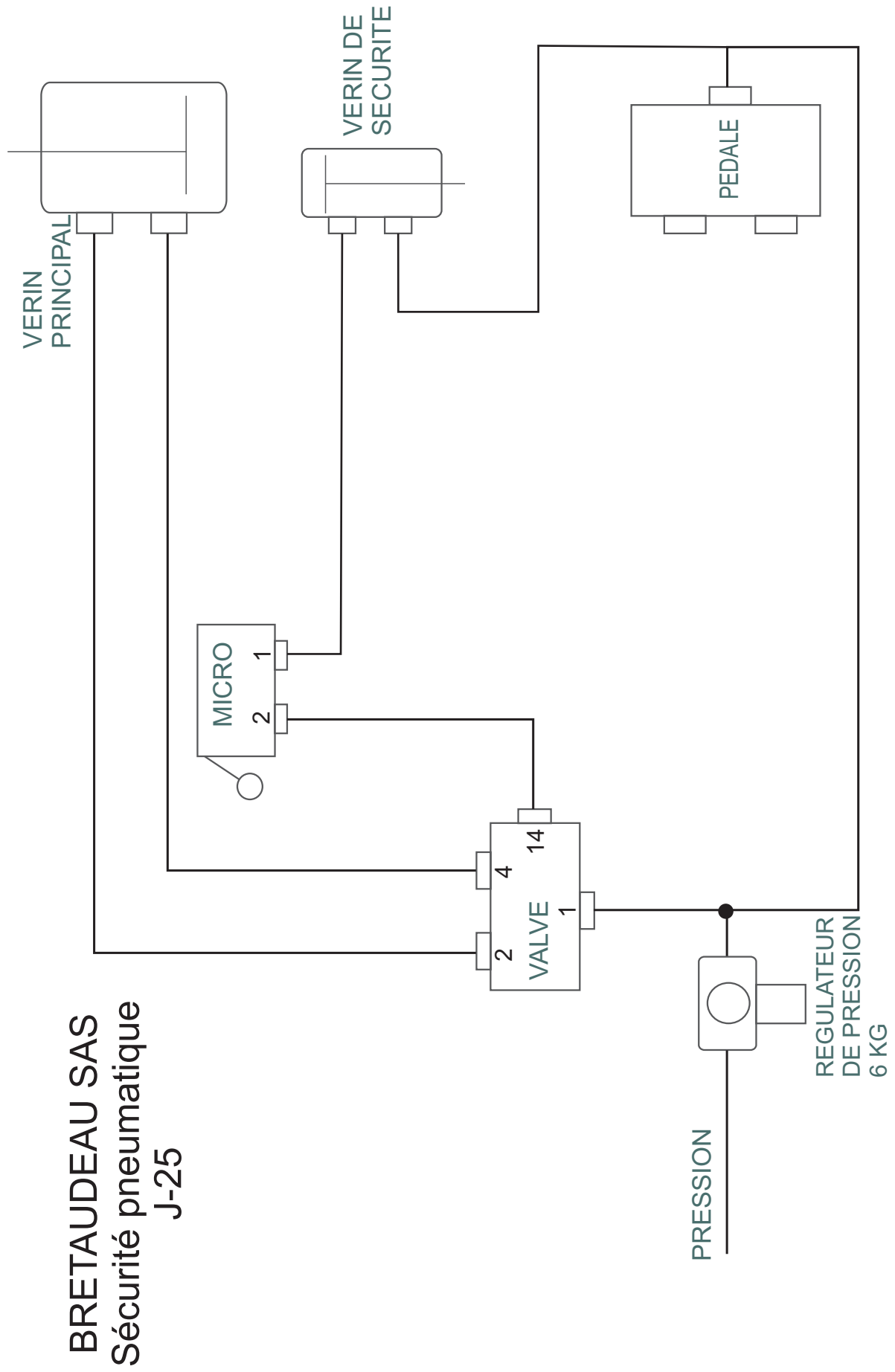


Pièce n° 12 Manchón ¼ (2)  
 Pièce n° 16 Coude ¼ (3)  
 Pièce n° 17 Couce ¼ daim 8 (4)  
 Pièce n° 21 Raccord M5 diam 4 (2)  
 Pièce n° 25 Régulateur général 0-10 kg  
 Pièce n° 26 Manomètre général 0-10 kg  
 Pièce n° 123 Vis de fixation pièce n° 304 (2)  
 Pièce n° 128 Vis de fixation pièce n° 267 (2)  
 Pièce n° 207 Raccord ¼ diam 8 (4)  
 Pièce n° 260 Manette  
 Pièce n° 265 Vérin de sécurité pneumatique 12 x 25  
 Pièce n° 267 Capteur à galet  
 Pièce n° 275 Pièce fixation anneau de sécurité n° 306

Pièce n° 276 Ecrou (2)  
 Pièce n° 277 Ecrou du vérin n° 265  
 Pièce n° 278 vis de fixation anneau n° 306  
 Pièce n° 304 Pièce fixation vérin n° 265  
 Pièce n° 306 Anneau de sécurité

BDS

MODELE J-25 J-26



BRETAUDEAU SAS  
Sécurité pneumatique  
J-25