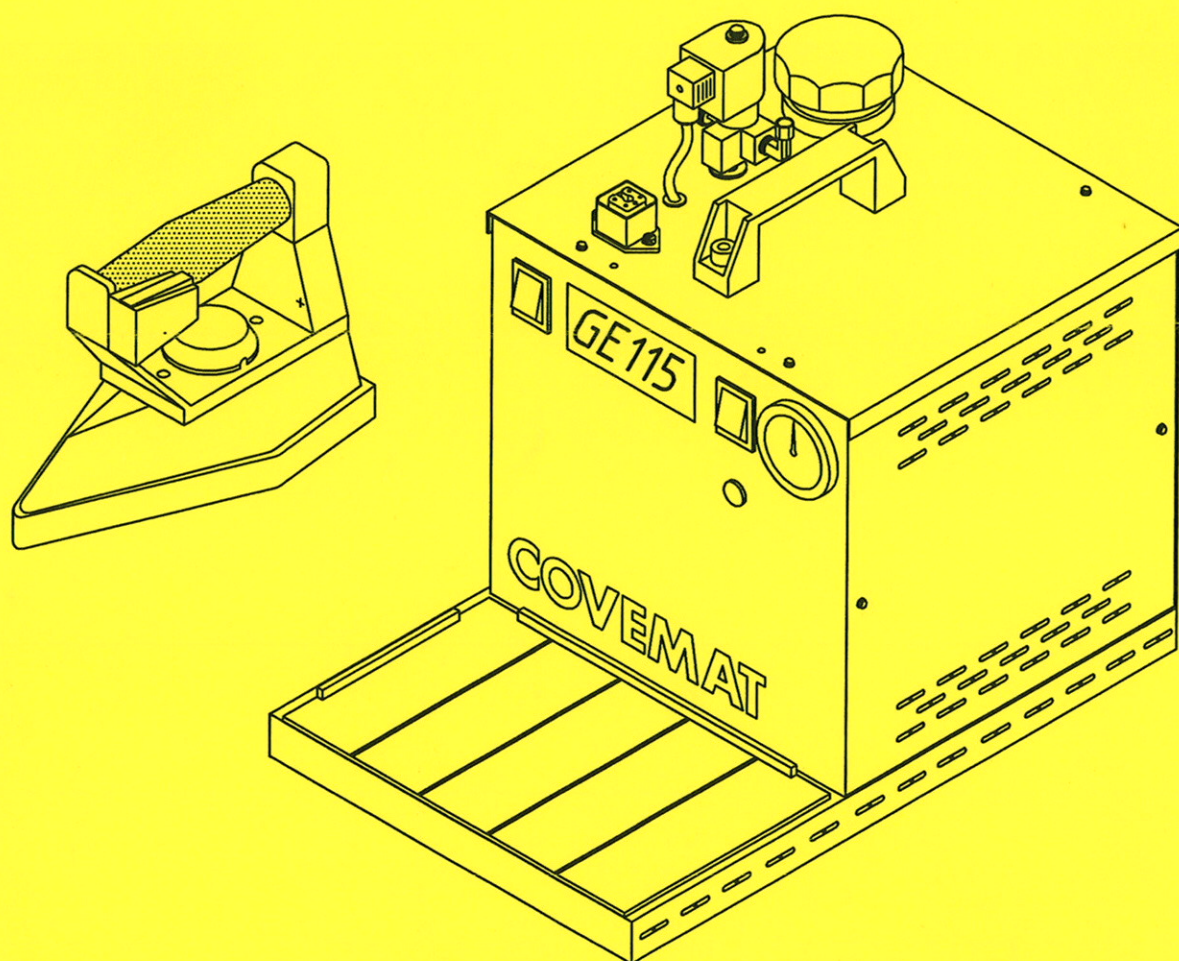
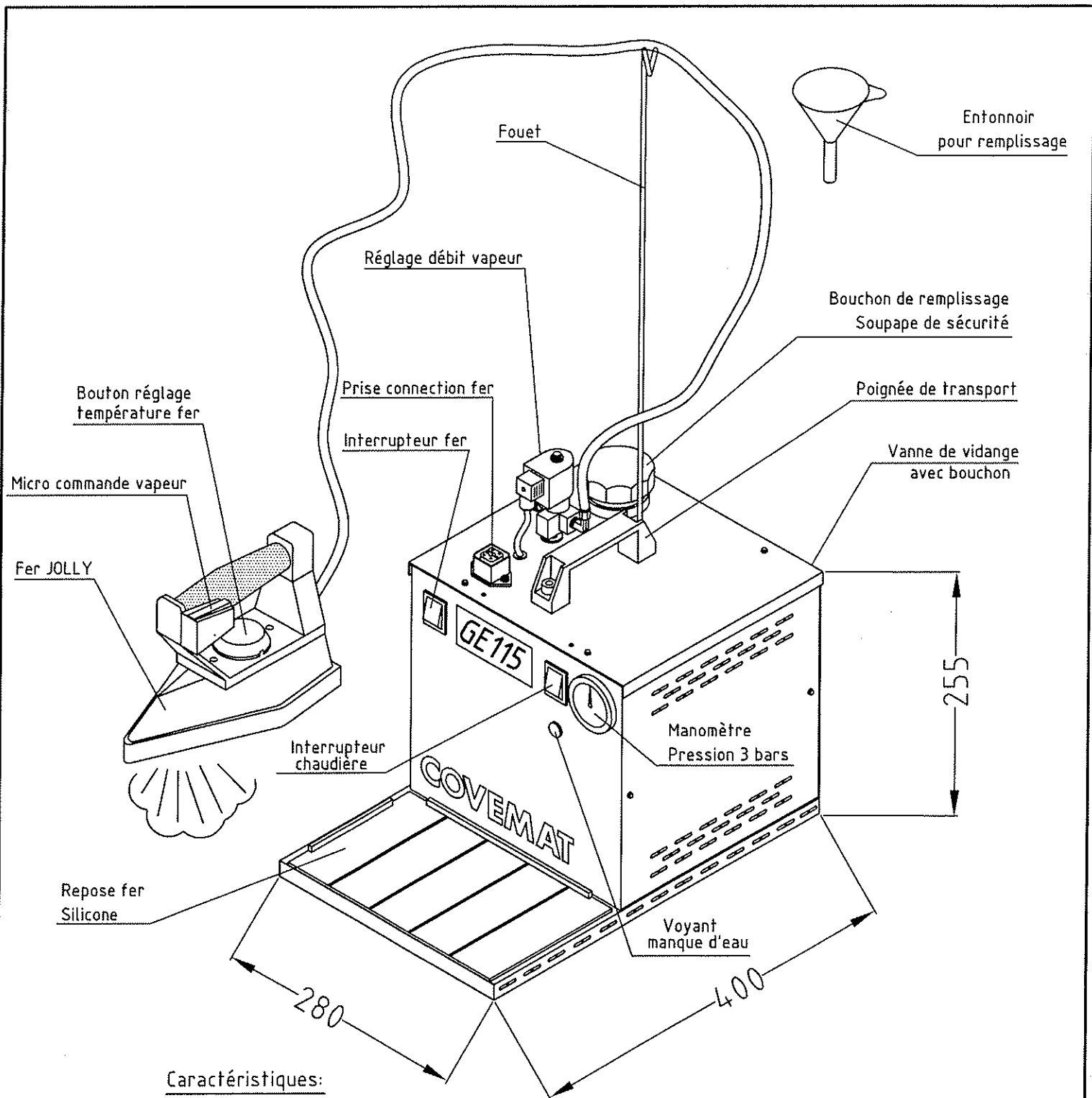


COVEMAT

INSTALLATION UTILISATION
ENTRETIEN



GE 115



Caractéristiques:

- Alimentation électrique 230 volts-50Hz.
- Puissance installée 2,3 Kw , 11 ampères.
- Puissance générateur 1500 watts.
- Pression de service 3 bars.
- Volume nominale cuve 5 litres.

- Résistance fer 800 watts-230volts.
- Thermostat de régulation fer 60°C - 230°C
- Thermosfusible de sécurité 300° .
- Poids net : 12 Kg .

8

COVEMAT

CHAUDIERE GE115

DATE: 04/04/2008

FORMAT: A 4

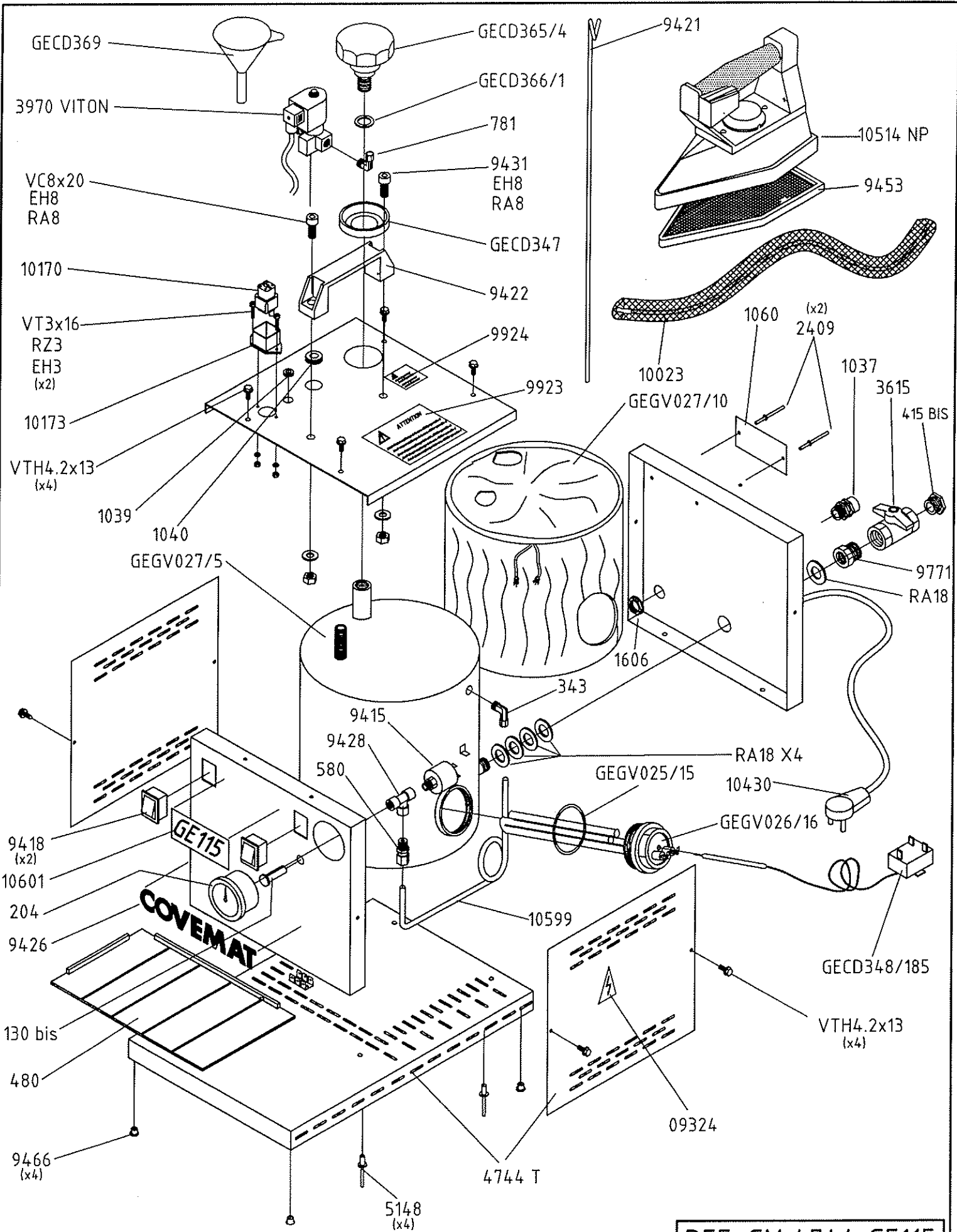
S^t TRIVIER/MOIGNANS
FRANCE

Schéma d'implantation GE115

Numéro PLAN REV.

GE115-03

0



10598: Ensemble Cuve inox + calorifugeage + thermostat + résistance

REF: GM 4744 GE115

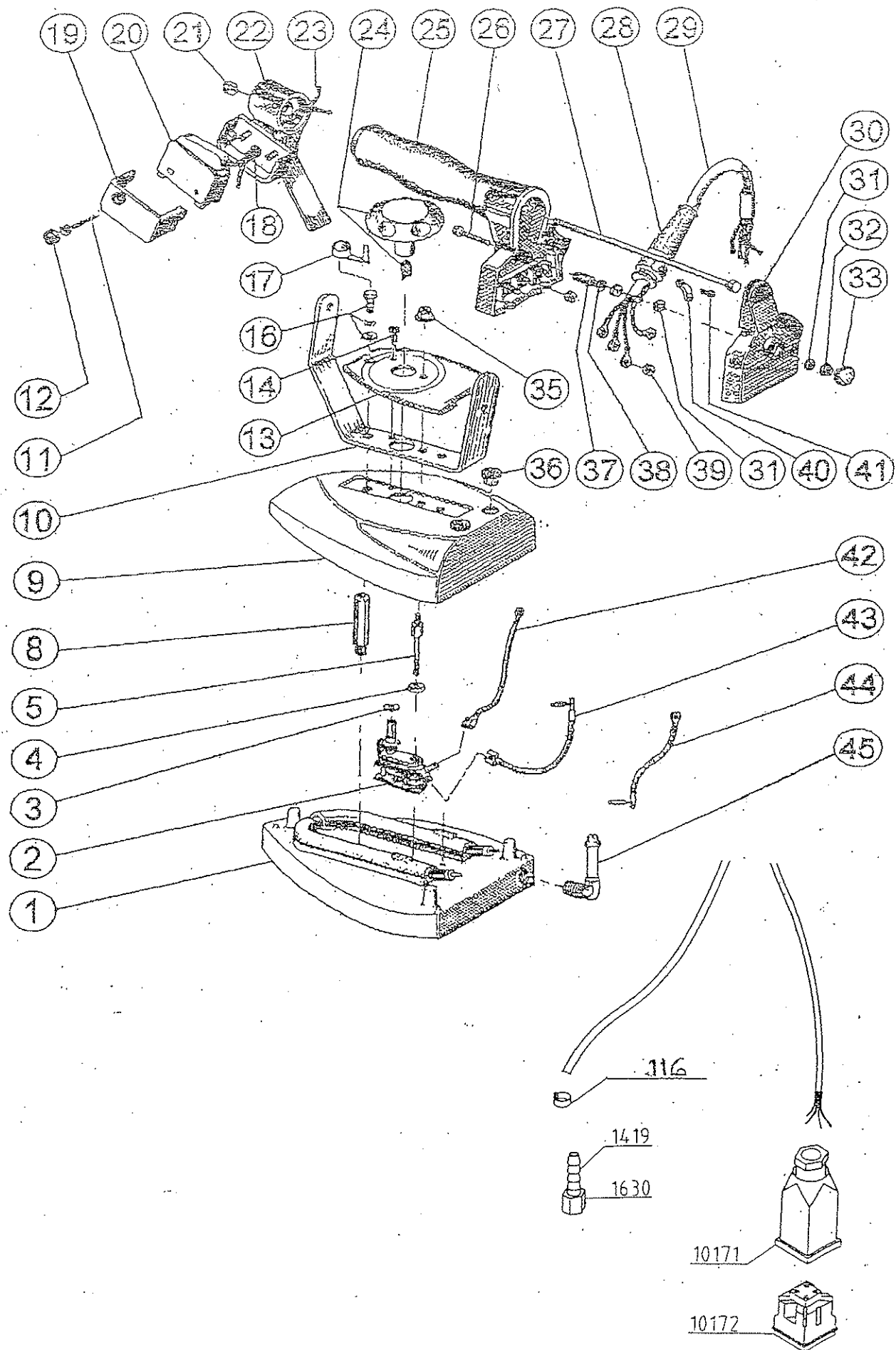
COVEMAT
S^t TRIVIER/MOIGNANS
FRANCE

GENERATEUR GE115
ECLATE

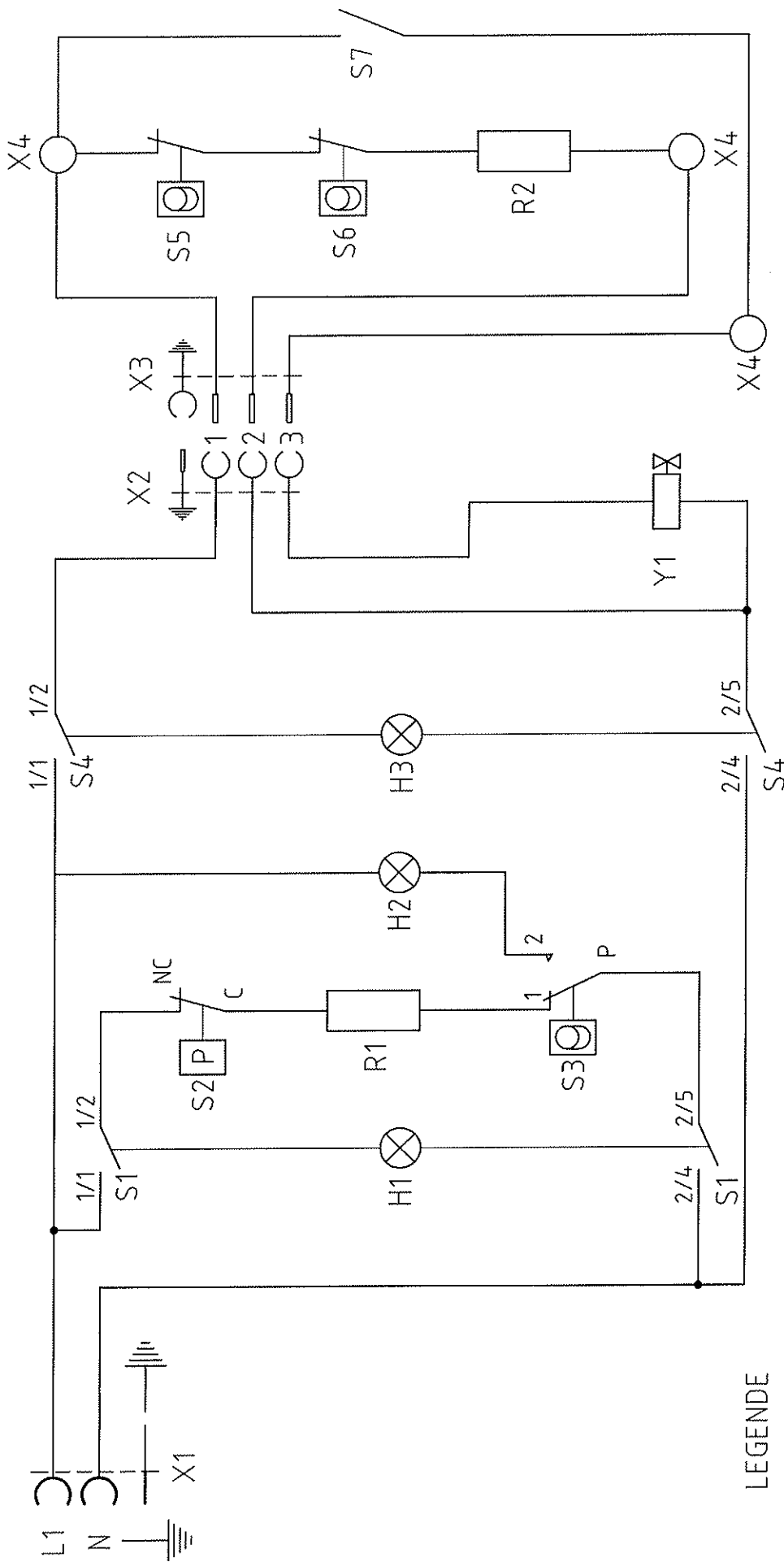
DATE: 28/11/2007	
N°PLAN	REV.
GE115-01	0

Listes de matériel pour chaudière GE115
REF : GM 4744 GE115

RéF	Désignation	nbr	RéF	Désignation	nbr
00130 BIS	VOYANT LUMINEUX 220 V ROUGE	1,00	09324	ETIQUETTE DANGER ELECT. HAUT. 50 SE07B	1,00
00204	MANOMETRE VAPEUR 111 REF 9820779 POUR SAV AVEC NOUVEAU MANO 1/8 PREVOIR REF 01450	1,00	09415	PRESSOSTAT MALE 1/8 REGLE A 3 BARS	1,00
00343	COUDE REF C3BMB6 1/8	1,00	09418	INTERRUPTEUR BIPOLAIRE 15A-230V-ON/OFF	2,00
00346	GAINNE SILICONE DIA 10 MM NUANCE 15C2	0,20	09421	FOUET DIAM 4 ACIER DEGAZE BLANC	1,00
00365	SILICABLE NOIR 1MM2	1,40	09422	POIGNEE NOIRE TYPE PF 118	1,00
00480	REPOSE FER EN SILICONE DIM: 26 X 15 CM	1,00	09424	CABLE ALIM 3X1,5 MM² PRISE MOULE L = 2.80 M	1,00
00580	UNION SIMPLE F3BMB6 1/8	1,00	09426	PLANCHE DE DECALCOMANIE GE 85	0,33
00781	COUDE C3 BMB6 1/4	1,00	09428	TE EGAL FEMELLE 1/8 CYLINDRIQUE	1,00
00EH3	ECROU DIA 3 ZINGUE	2,00	09431	SUPPORT FOUET GE 85	1,00
00EH8	ECROU DIA 8 ZINGUE	2,00	09453	SEMELLE TEFLON FER JOLLY+FER IRON MASTER ET FER REVERBERRY.	1,00
00RA8	RONDELLE PLATE DIA 8 ZINGUEE	2,00	09466	BOUCHON LISSE TYPE T REF C100 73	4,00
00RZ3	RONDELLE EVENTAIL DIA 3 ZINGUEE	2,00	09771	REDUCTION LAITON M 1/2-F 3/8 REF SENG	1,00
01039	PASSE FIL 80/110/20	1,00	09922	CLIPS FEM. ISOLE 6.3 R AMP REF 609090	11,00
01040	PASSE FIL O INT 13 CODE DA 130/170/20	1,00	09923	ADHESIF BOUCHON REMPLISSAGE GE 85	1,00
01060	PLAQUE FIRME NUMERO.SERIE PL DIV 164	1,00	09924	ADHESIF PURGE DE VAPEUR GE 85	1,00
01140	CLIPS BLEU CLI 14F 635	5,00	0EH20	ECROU 120 ZINGUE	1,00
01310	SACUTIL 80X120 BLANC+TEXTE BLEU PAQUET DE 100	1,00	10023	GAINNE ISOLANTE 2M POUF FER.	1,00
02409	RIVET ALU POP 3 X 6	2,00	10170	EMBASE 3 POLES + TERRE 1 LEV REF CK031	1,00
02416	COSSE A LANGUETTE 14MF635 TI	4,00	10173	INSERT FEMELLE 3P+T 10A 250V REF CKF03	1,00
02417	PRESSE ETOUPE + ECROUS O9 ECDEP 430900	1,00	10514 NP	FER JOLLY AVEC PRISE 1.75 KG	1,00
03228	COLLIER POLYAMIDE 3.6X140	6,00	10598	CUVE DE CHAUDIERE GE115 5 LITRES REF GV027/5	1,00
03615	ROBINET A SPHERE PN40 15/21 PAS INTEGRAL	1,00	10599	TUBE CUIVRE 4X6 CUVE MANO GE115 LG 320	1,00
03685	SILICABLE VERT/JAUNE 1 MM2	0,90	GECD347	JOINT D ETANCHEITE DE BOUCHON POUR CHAUDIERE GE 50 REF CD347	1,00
03859	SILICABLE BLEU 1 MM2 CS	0,60	GECD365/4	BOUCHON DE REMPLISSAGE GE 50 MALE 3/8 TARE 5.5 BARS	1,00
03970 VITON	ELECTROV VAPEUR REF 10000/5 VITON 230V/50HZ 29VA DN 2.8	1,00	GECD366/1	JOINT DE BOUCHON DE REMPLISSAGE GE 50 IDEM REF 366/6	1,00
04744 T	CARENAGE GE115 TOLERIE	1,00	GECD369	ENTONNOIR POUR CHAUDIERE GE 50	1,00
05148	RIVET RIVAN 4.8 X 8 TP ALU TIGE ACIER	4,00			
VC 8 X 20	VIS 6 PANS CREUX 8X20 ZINGUEE	1,00			
VT 3 X 16	VIS TCB 3 X 16 ZINGUEE	2,00			
VTH 4.2 X 13	VIS AUTOPERCEUSE TETE H DIN 7504 4.2 X 13 DIN 7976 No8 4.2 X 13 BRENDCO	8,00			
GEGV 025145	Joint Résistance	1			
GEGV 026146	Résistance 1500w	1			



1	270101	SEMELLE
2	271701	THERMOSTAT
3	R30	RONDELLE
4	280500	RONDELLE
5	270402	COLONNE DE THERMOSTAT
8	R402	ENTRETOISE
9	R406	CAPOT DE SEMELLE
10	R216	SUPPORT POIGNEE
11	R513	VIS
12	R246	BOUCHON
13	R510	PLAQUETTE
14	R218	VIS
16	R720	VIS
17	520500	CAPUCHON AVEC FRICTION
18	R517	CONNECTION MICRO
19	R514	PROTECTION MICRO
20	R33	MICRO CONTACT
21	R221	ECROU
22	R519	SUPPORT POIGNEE AVANT
23	R516	FIL MICRO
24	52000001	BOUTON THERMOSTAT
25	R224	POIGNEE
26	R223	VIS
27	261001	TIRANT DE POIGNEE
28	R213/2	PASSE CABLE
29	R506/5	CABLE D'ALIMENTATION
30	R229	COUVERCLE POSTERIEUR
31	R248	RONDELLE
32	R244	ECROU
33	R245	COUVERCLE
35	R222	ECROU
36	R242	PASSE FIL
37	262501	ENTRETOISE LAITON
38	R230	RONDELLE
39	R209	ECROU
40	R227	CAVALIER DE BLOCAGE
41	R228	VIS
42	R207	LIAISON ELECTRIQUE
43	R208	LIAISON ELECTRIQUE
44	R206	LIAISON ELECTRIQUE
45	R3	RACCORD VAPEUR
REPERE	REFERENCE	DESIGNATION



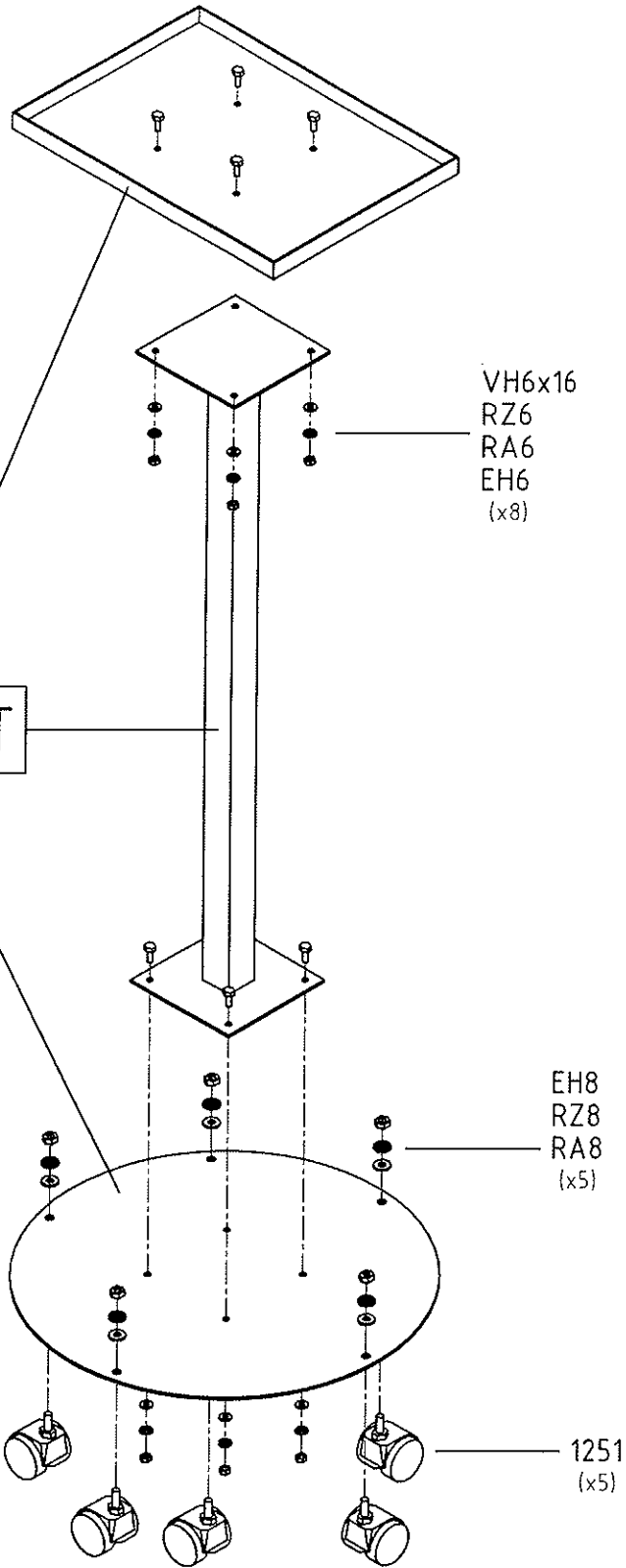
LEGENDE

- H1 Témoin interrupteur chaudière
- H2 Témoin manque d'eau
- H3 Témoin interrupteur fer
- R1 Résistance chaudière 1500w
- R2 Résistance fer 800w
- S1 Interrupteur chaudière
- S2 Pressostat
- S3 Thermostat sécurité manque d'eau
- S4 Interrupteur fer
- S5 Thermostat fer
- S6 Sécurité thermique (non réarmable)
- S7 Micro vaporisation fer
- X1 Prise chaudière 2 + T
- X2 Socle prise fer
- X3 Prise fer
- X4 Bornier fer
- Y1 Electrovanne vapeur

COVEMAT s ^t TRIVIER/MOIGNANS FRANCE	GENERATEUR GE115		DATE: 07/12/2007
			Echelle :
		N°PLAN	REV.
		DGE115-01	0

10504

10504 T



REFERENCE	DESIGNATION	QUANTITE	REFERENCE	DESIGNATION	QUANTITE
1251	ROULETTE	5	RZ6	RONDELLE EVENTAIL-6	8
EH8	ECROU H8	5	RA6	RONDELLE PLATE-6	8
RZ8	RONDELLE EVENTAIL-8	5	EH6	ECROU H6	8
RA8	RONDELLE PLATE-8	5	.	.	.
VH6x16	VIS H6x16	8	.	.	.