

Branchement électrique : 230/400 V TRI+N+T  
 Puissance électrique : Résistance : 6000w  
 Fer à repasser : 3 x 800w  
 Pompe : 500w  
 Ampérage 230V/400V TRI : 20 Ampères  
 Ampérage 230V MONO : 32 Ampères

Pression vapeur : 3,8 bar  
 Capacité cuve : 7,5 litres  
 Production vapeur : 7 kg/heure  
 Poids net : 46 kg  
 Poids brut : 54 kg

**COVEMAT**

GENERATEUR GE 360

DATE : 07.09.2001

N°PLAN

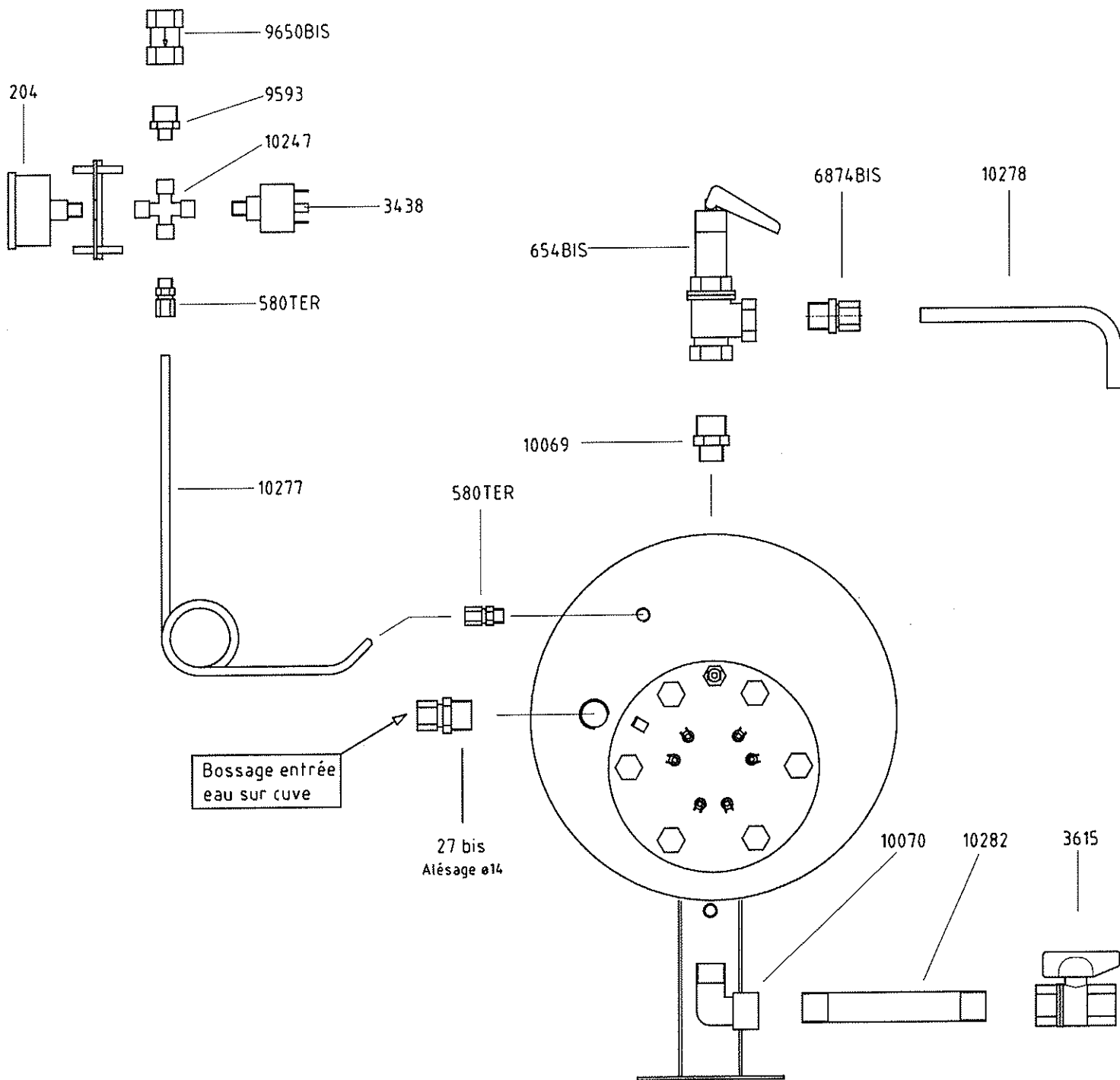
REV.

S<sup>T</sup> TRIVIER/MOIGNANS  
 FRANCE

SCHEMA D'IMPLANTATION

GE135doc25

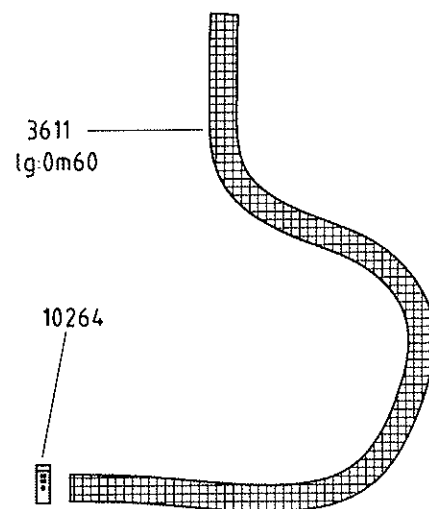
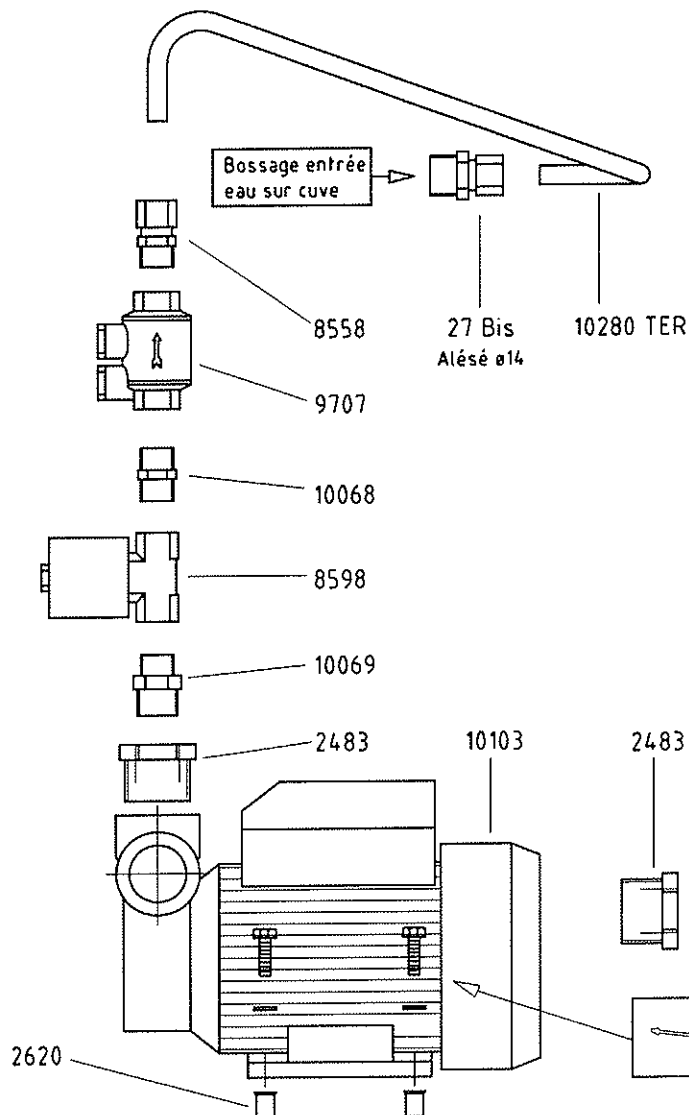
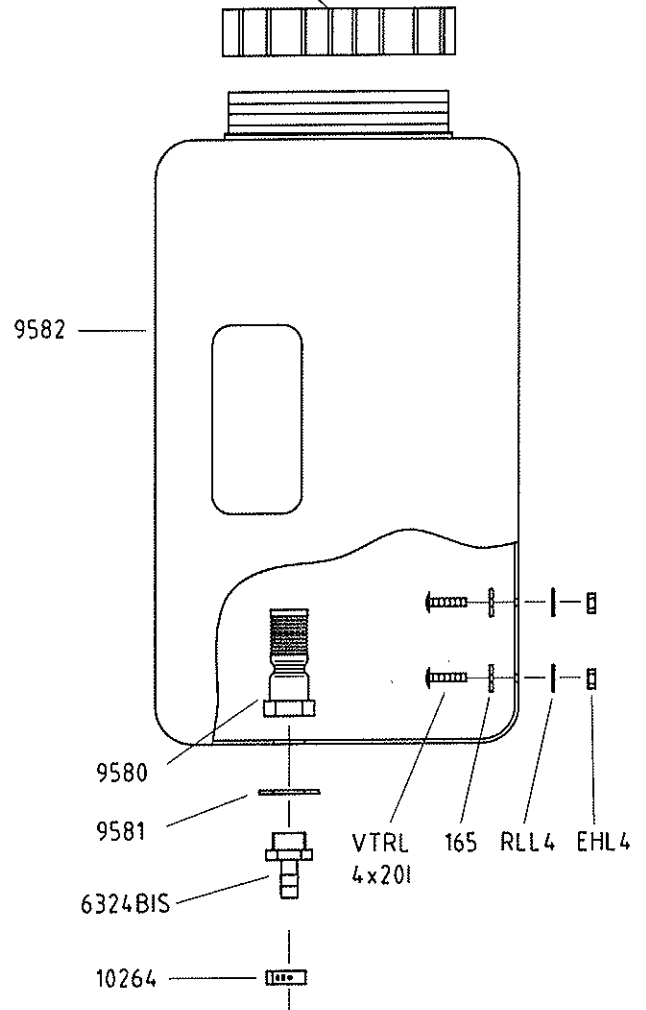
0

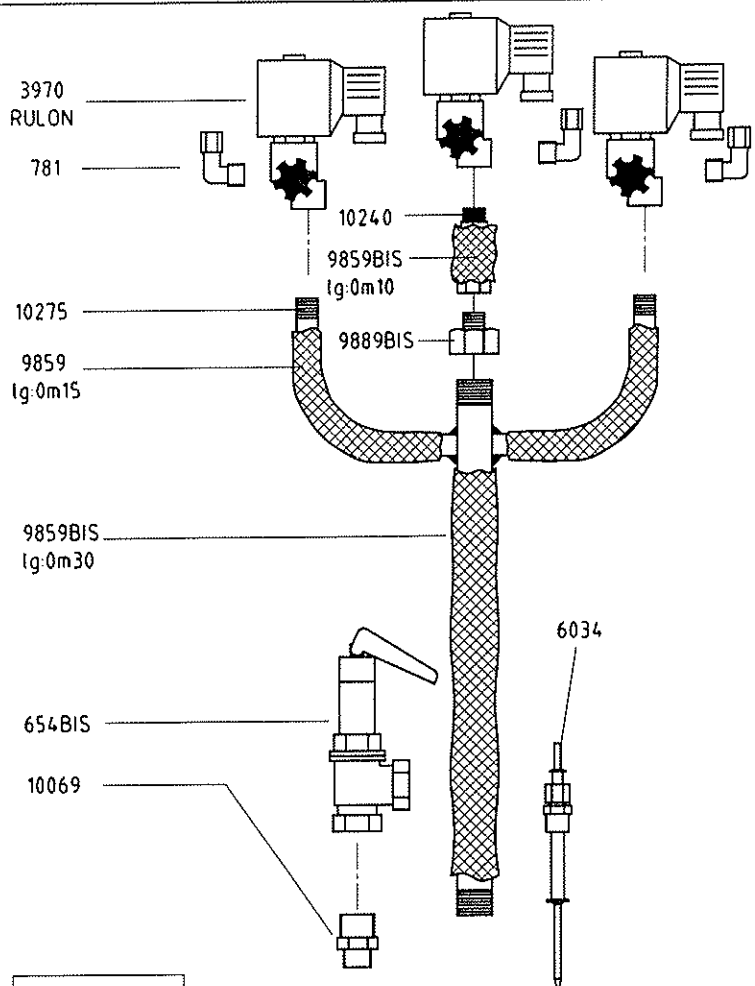


REFERENCE	DESIGNATION	QUANTITE	REFERENCE	DESIGNATION	QUANTITE
27 bis	Raccord droit M 1/2-12 Alésage ø14	1	9650BIS	Clapet mise à l'air F3/8	1
204	manomètre	1	10069	Réduction M1/2-M3/8	1
580TER	Raccord droit 1/8-6	2	10070	Coude 90° M1/2-F1/2	1
654BIS	Soupape de sécurité plombée ø1/2F	1	10247	Croix égale Femelle 1/8	1
3438	Pressostat ø1/8 réglé 3,8 bars	1	10277	Tube cuivre ø4x6 Cuve-Manomètre	1
3615	Vanne ø1/2 F	1	10278	Tube cuivre ø8x10 Evacuation soupape	1
6874BIS	Raccord droit M1/2-10	1	10282	Tube inox ø1/2 sortie vidange	1
9593	Réduction M3/8-M1/8	1			

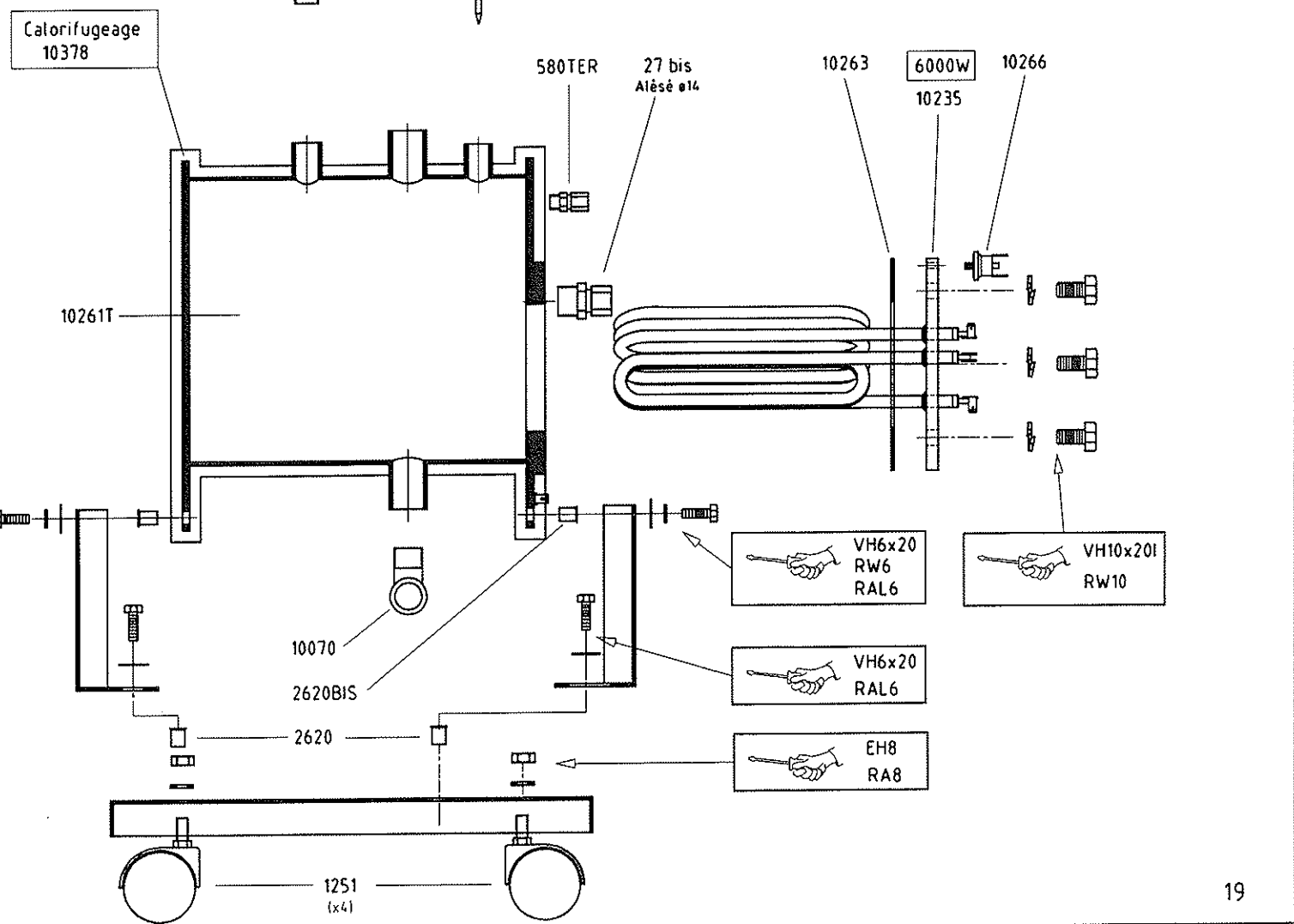
REFERENCE	DESIGNATION	QUANTITE
165	Join caoutchouc	1
8558	Raccord droit M3/8-12	1
2483	Réduction M1'-F1/2	2
2620	Rivet OTALU M6	2
3611	Tuyau tricoclair ø8x13	lg:0m60
6324BIS	Raccord cannelé M3/8-9	2
10239	Raccord cannelé M1/2-9	2
27 Bis	Raccord droit M1/2-12 Alésé ø14	1
8598	Electrovanne eau 230V-ø3/8F	1
9464	Profilé EPDM U bord tête	0m40
9580	Filtre bâche F3/8	1
9581	Joint caoutchouc ø26x14 ép:2	1
9582	Bâche 10 litres	1
9707	Clapet anti-retour F3/8-F3/8	1
10068	Mamelon M3/8-M3/8	1
10069	Réduction M1/2-M3/8	1
10103	Pompe périphérique 230v-500w	1
10264	Collier sans aspérité ø15,3	4
10280 Ter	Tube cuivre ø10x12 Cuve-Pompe	1
VTRL4x20I	Vis poelier inox ø4x20	2
VH6x20	Vis zingué tête hexagonale M6 lg:20	2
RA6	Rondelle zingué plate ø6	2
RLL4	Rondelle laiton large ø4	6
EHL4	Ecrou laiton ø4	2

9464  
lg:0m40





REFERENCE	DESIGNATION	QUANTITE
27 BIS	Raccord droit M1/2-12 Alésé ø14	1
580TER	Raccord droit 1/8-6	1
654BIS	Soupape de sécurité plombée ø1/2F	1
781	Coude 1/4-6	3
1251	Roulette	4
2620	RivetOTALU M6	4
2620BIS	RivetOTALU M6 ép:5mm	2
3970 RULON	Electrovanne vapeur 230V	3
6034	Bougie niveau d'eau lg:107	1
9859	Gaine métallisée rembouré ø26	0m30
9859BIS	Gaine métallisée rembouré ø36	0m40
9889BIS	Réduction F1/2-M1/4	1
10069	Réduction M1/2-M3/8	1
10070	Coude 90° M1/2-F1/2	1
10235	Résistances 230V-6000W	1
10240	Prolongateur M1/4-F1/4	1
10261T	Cuve inox	1
10266	Thermostat de sécurité à réarmement	1
10275	Tube inox sortie vapeur 2 et 3 fers	1
10378	Calorifugeage cuve	1
VH10x20I	Vis inox tête hexagonal M10 lg:20	6
VH6x20	Vis zingué tête hexagonal M6 lg:20	6
RW10	Rondelle zingué grower ø10	6
RW6	Rondelle zingué grower ø6	2
RA8	Rondelle zingué plate ø8	4
RAL6	Rondelle zingué plate large ø6	6
EH8	Ecrou zingué M8	4



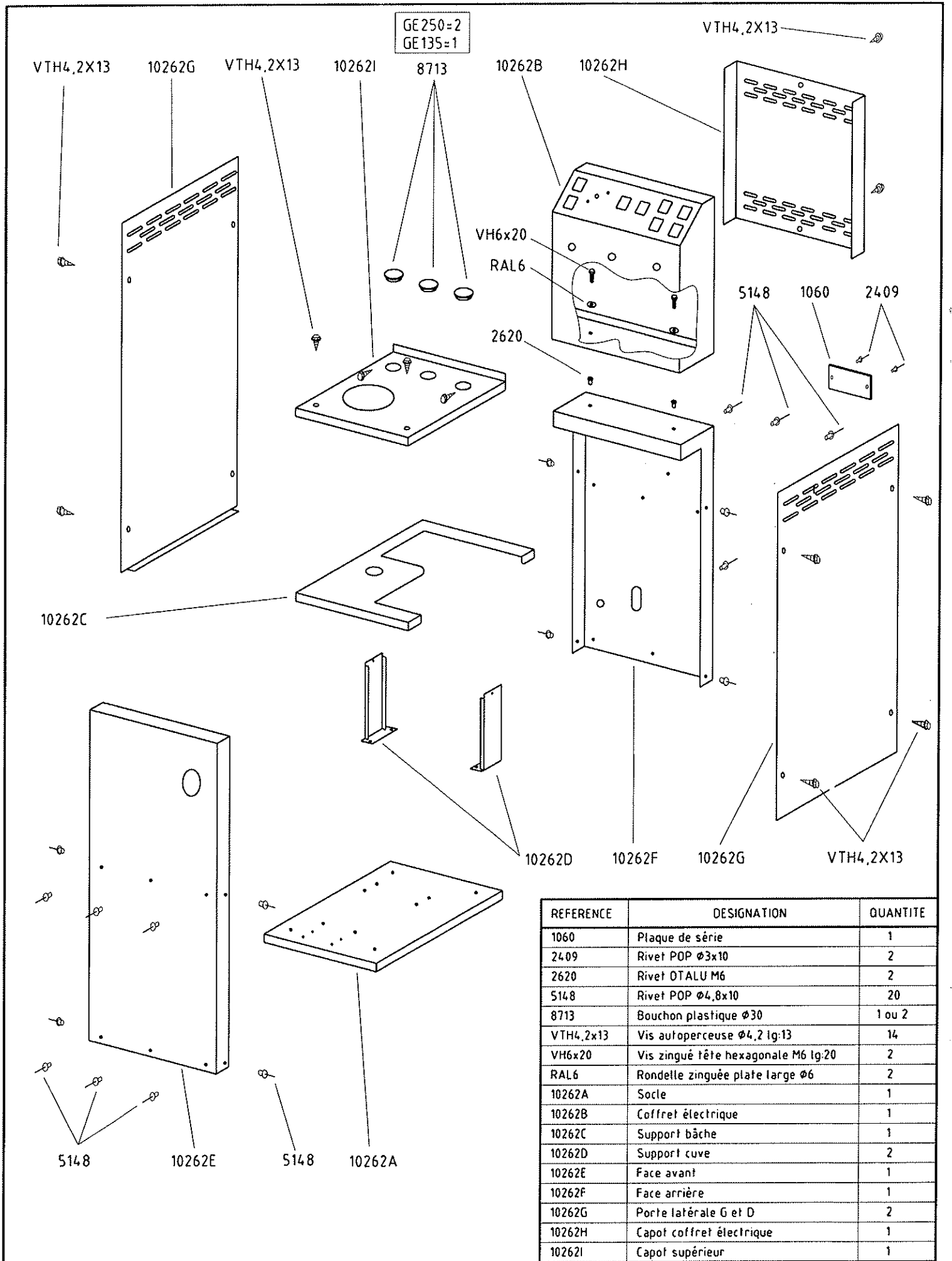
**COVEMAT**

SI Trivier/Moignans  
FRANCE

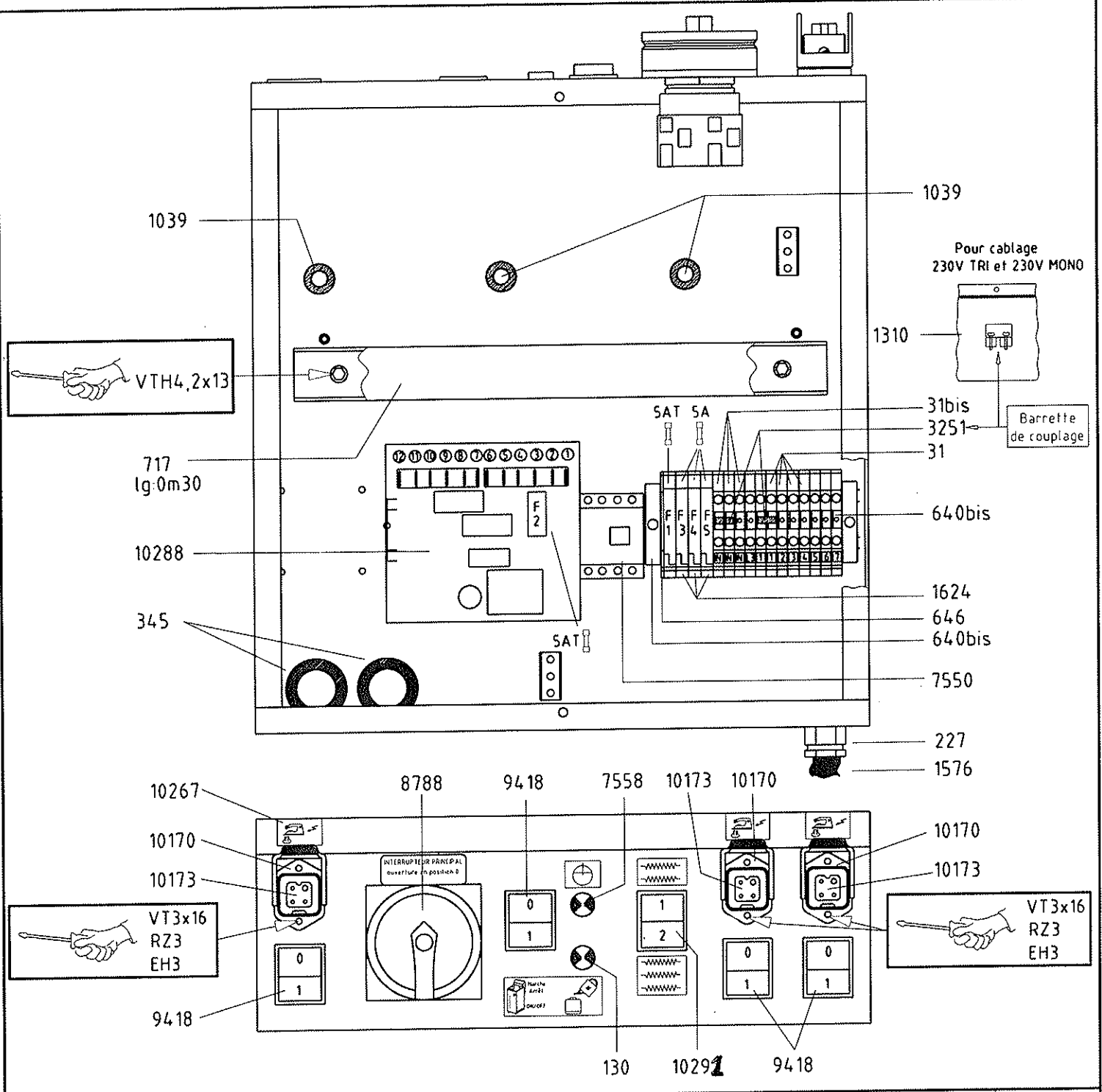
Générateur GE360  
Cuve

DATE : 05/11/2001  
N° PLAN: GE135doc06

JJP  
REV : 0



REFERENCE	DESIGNATION	QUANTITE
1060	Plaque de série	1
2409	Rivet POP $\phi$ 3x10	2
2620	Rivet DTALU M6	2
5148	Rivet POP $\phi$ 4,8x10	20
8713	Bouchon plastique $\phi$ 30	1 ou 2
VTH4,2x13	Vis autoperceuse $\phi$ 4,2 lg:13	14
VH6x20	Vis zingué tête hexagonale M6 lg:20	2
RAL6	Rondelle zinguée plate large $\phi$ 6	2
10262A	Socle	1
10262B	Coffret électrique	1
10262C	Support bache	1
10262D	Support cuve	2
10262E	Face avant	1
10262F	Face arrière	1
10262G	Porte latérale G et D	2
10262H	Capot coffret électrique	1
10262I	Capot supérieur	1

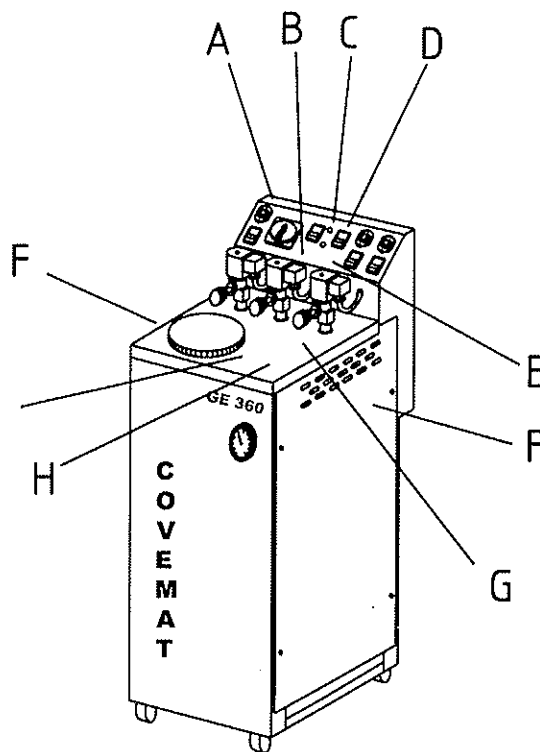
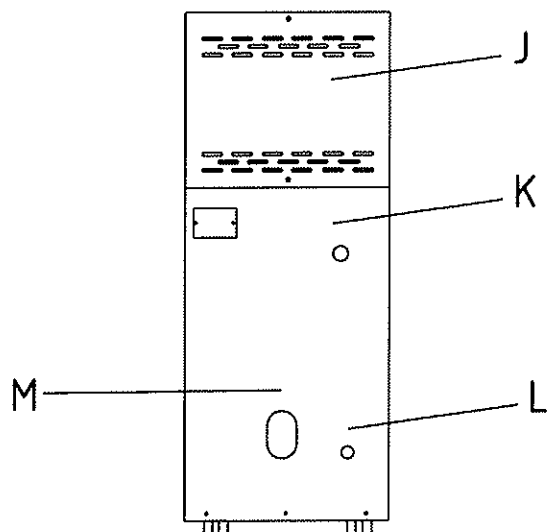


REFERENCE	DESIGNATION	QUANTITE
31	Bloc de jonction 4 <sup>2</sup>	9
31BIS	Bloc de jonction bleu 4 <sup>2</sup>	3
130	Voyant lumineux rouge	1
227	Presse étoupe	1
345	Passe-fil Ø28	2
640BIS	Butée d'arrêt	2
646	Plaque extrémité	1
717	Goulotte 25x40	0m27
1039	Passe-fil Ø11	3
1310	Sac plastique	1
1576	Cable alimentation 5x2.5 <sup>2</sup> lg:5m	1
1624	Bloc de jonction fusible	4
3251	Barrette de pontage	3

REFERENCE	DESIGNATION	QUANTITE
7550	Contacteur 230V	1
7558	Voyant lumineux vert	1
8788	Interrupteur sectionneur	1
9418	Interrupteur bipolaire	3
10070	Embase 3 poles+terre	3
10173	Insert femelle 3 poles+terre	3
10267	Planche de décalcomanie	1
10288	Platine électronique détecteur niveau	1
10291	Interrupteur 2 positions 1-2	1
VTH4,2x13	Vis autoperceuse	2
VT3x16	Vis zingué tête fendue Ø3 lg:16	6
RZ3	Rondelle zingué éventail Ø3	6
EH3	Ecrou zingué Ø3	6

COVEMAT	St Trivier/Moignans	<b>Générateur GE360</b>	DATE : 05/11/2001	JJP
	<b>FRANCE</b>	Coffret électrique GE360	N° PLAN: GE135doc10	REV : 0

# Vue arrière



A	B	C	D	E	F	G	H
I	J	K	L	M			

REPÈRE	DESIGNATION
A	Etiquette interrupteur fer
B	Etiquette interrupteur chaudière
C	Etiquette niveau d'eau haut
D	Etiquette puissance chauffe mini
E	Etiquette puissance chauffe maxi
F	Etiquette pas d'intervention sur machine sous tension

REPÈRE	DESIGNATION
G	Etiquette réglage débit vapeur fer
H	Etiquette nettoyage sonde
I	Etiquette remplissage et traitement de l'eau
J	Etiquette coffret électrique
K	Etiquette évacuation soupape de sécurité
L	Etiquette branchement sur réseau d'eau
M	Etiquette vidange chaudière

**COVEMAT**

St Trivier/Moignans  
FRANCE

Générateur GE135-250-360

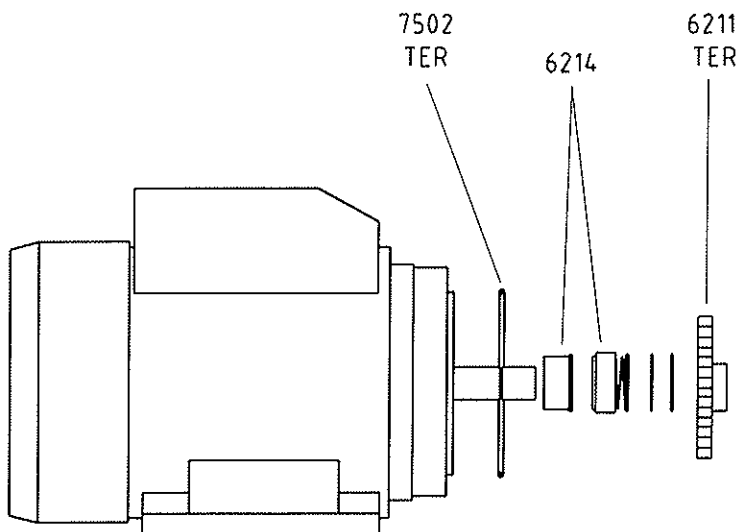
Adhésifs chaudière

DATE : 27/11/2001

N° PLAN: GE135doc19

JJP

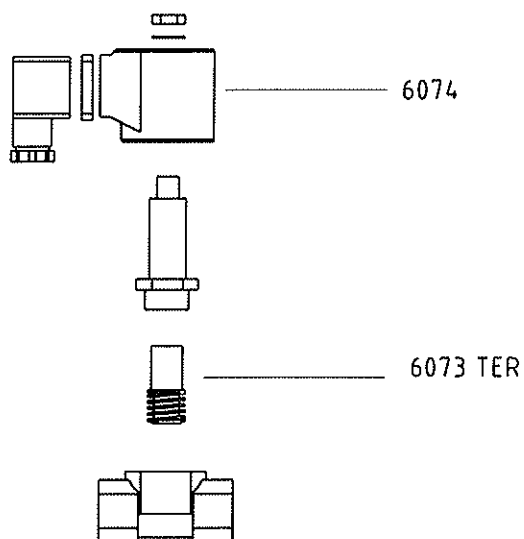
REV : 0



Electropompe  
230volt-50 hz

10103

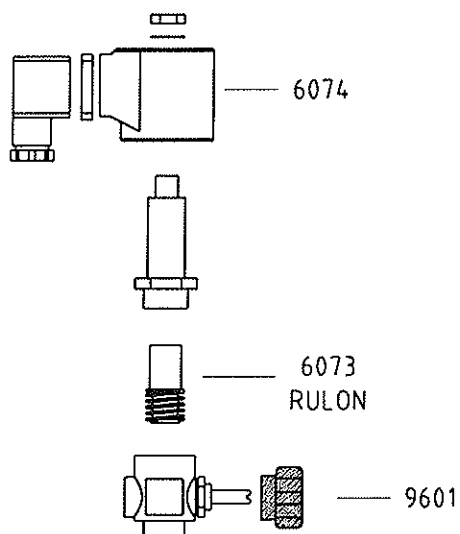
REFERENCE	DESIGNATION	QUANTITE
6211 TER	Roue turbine	1
6214	Garniture mécanique	1
7502 TER	Joint torique	1



Electrovanne eau  
230volt-50/60hz

8598

REFERENCE	DESIGNATION	QUANTITE
6073 TER	Pointeau avec ressort	1
6074	Bobine 230V-50/60hz	1



Electrovanne vapeur  
230volt-50/60hz

3970  
RULON

REFERENCE	DESIGNATION	QUANTITE
6073 RULON	Pointeau avec ressort	1
6074	Bobine 230V-50/60hz	1
9601	Molette réglage électrovanne	1

**COVEMAT**

St Trivier/Moignans  
FRANCE

Générateur GE135-GE250-GE360

DATE : 05/12/2001

JJP

Pompe-Electrovanne eau et vapeur

N° PLAN: GE135doc20

REV : 0

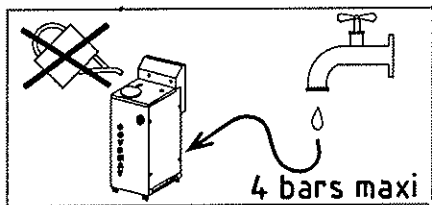
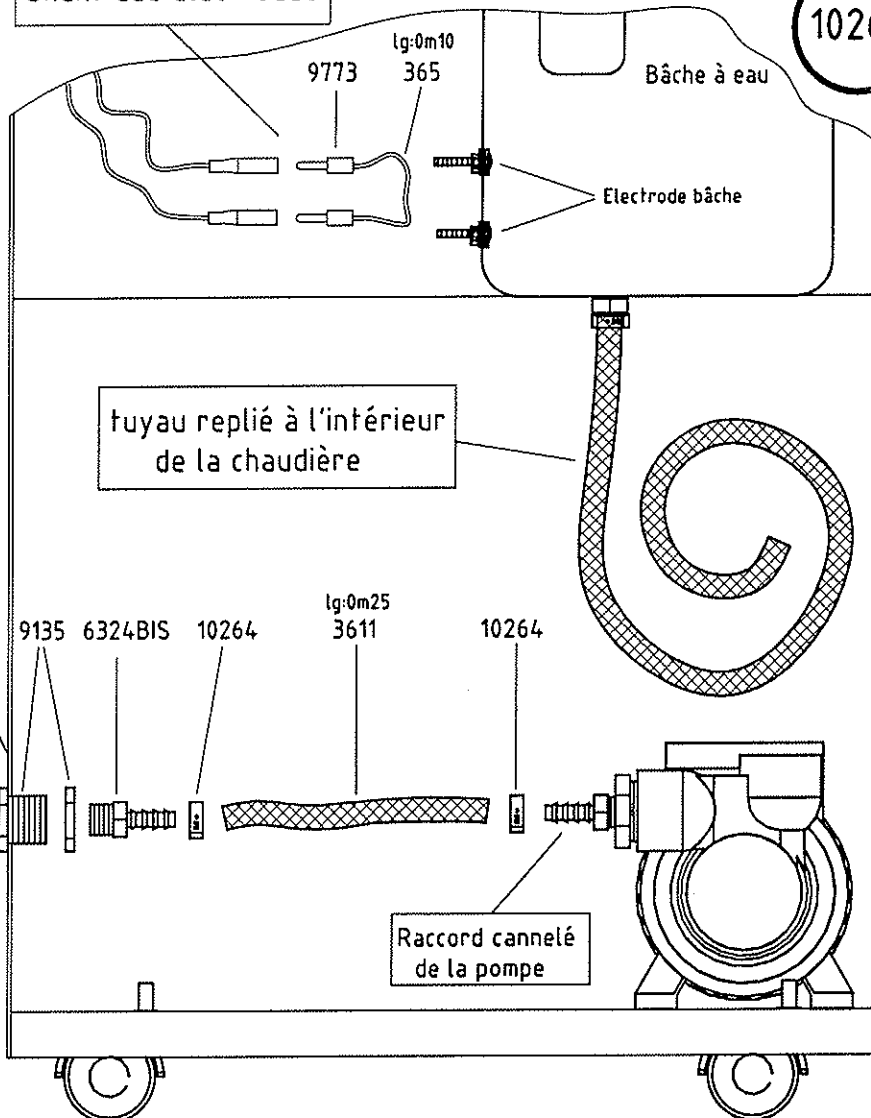




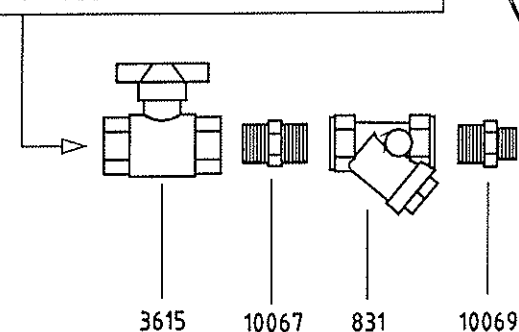
REFERENCE	DESIGNATION	QUANTITE
365	Fil noir 1 <sup>2</sup>	0m10
831	Filtre à tamis Ø1/2 Femelle	1
3611	Tuyau tricoclair Ø8x13	0m25
3615	Vanne Ø1/2 Femelle	1
6324BIS	Raccord cannelé M3/8-9	1
9135	Traversée de cloison Ø3/8 F	1
9773	Clips rond mâle	2
10067	Mamelon M1/2-M1/2	1
10069	Mamelon M3/8-M1/2	1
10264	Collier de serrage	2

Shunt des électrodes

10260



Arrivée d'eau sur vanne d'isolation



### MONTAGE DE L'OPTION RESEAU D'EAU REF:10260 SUR LES GENERATEURS GE250-GE360



Avant tout raccordement de générateur de vapeur sur le réseau d'eau potable. Veuillez respecter la législation en vigueur.

Pression maximum 4 bars: Si votre pression d'eau est supérieure à 4 bars, installer un détendeur à l'arrivée d'eau pour réduire la pression.

**IMPORTANT: Tout accès à l'intérieur de la chaudière nécessite obligatoirement la mise hors tension.**

- 1) - Démonter les portes latérales de la chaudière.
- 2) - Débrancher le tuyau venant de la bâche plastique au niveau du raccord cannelé de la pompe.
- 3) - Laisser le tuyau replié à l'intérieur de la chaudière, il pourra servir dans le cas d'une éventuelle remise en circuit avec remplissage manuel de la bâche.
- 4) - Monter l'ensemble option réseau d'eau, sur l'orifice situé à l'arrière bas de la chaudière.
- 5) - Brancher le tuyau venant de l'option réseau d'eau sur l'embout cannelé de la pompe.
- 6) - Débrancher les 2 fils des électrodes de la bâche plastique, et réunir ces 2 fils au moyen du pontage livré avec l'option.
- 5) - Ouvrir la vanne d'isolement réf:3615, vous pouvez procéder à la mise en route normale de la chaudière (NOTA: le témoin lumineux rouge "manque d'eau" n'est plus en fonctionnement du fait du shunt des 2 électrodes de la bâche plastique).

**COVEMAT**

St Trivier/Moignans  
FRANCE

Générateur GE250-360

Option branchement sur réseau d'eau

DATE : 05/12/2001

N° PLAN: GE135doc21

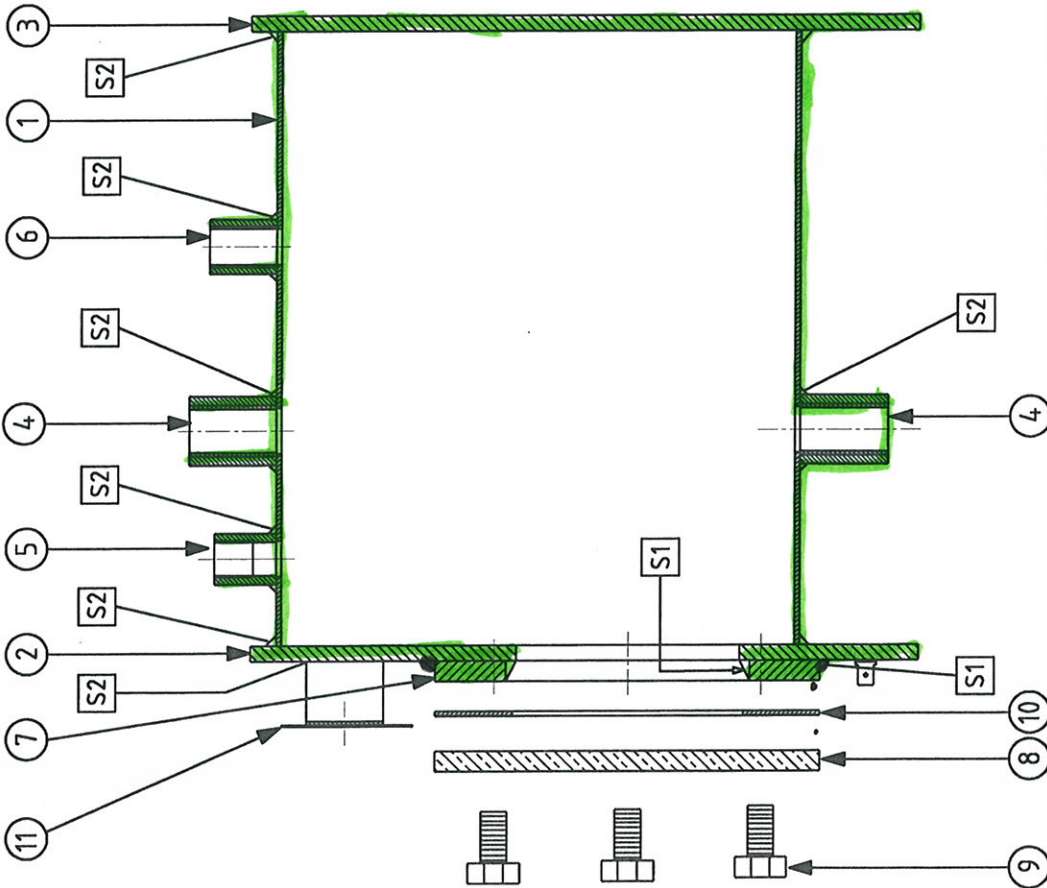
JJP

REV : 0

PLAN DE FABRICATION

CUVE GE 135-250-360-490 - PR3006 REF: 10261 T

suivant DESP 97/23/CE Cat: I



REPÈRE	REFERENCE COVEMAT	DESIGNATION	MATIERE	NORME
1	9985	Tube ø204 X 2	Z2 CN 18-10	NF A 49-147
2	10261 A	Flasque avant	14307	NF EN 10028-7
3	10261 B	Flasque arrière	14307	NF EN 10028-7
4	296 BIS	Bossage ø1/2Gaz	Z2 CN 18-10	NF EN 10088-3
5	3958	Bossage bougie	Z2 CN 18-10	NF A 49-147
6	8469	Bossage ø3/8 Gaz	Z2 CN 18-10	NF A 49-147
7	10252	Bride de corps	P265GH	NF EN 10028-2
8	10235	Bride de résistance	CuZn39Pb0.5	EN 12165
9	VH10x20 Inox	Boulon inox TH M10 x 20	Inox A4	DIN 933
10	10263	Joint ø150 ép.2mm	TESMIT SA-S	BS 7531 Grade Y
11	10386	Plaque d'identification CE cuve GE620		

Modes opératoires d'assemblage permanent utilisés

REPÈRE	Procès Verbal N° ASAP
S1	3CH03B009
S2	3CH03B008

Ce plan est notre propriété et ne peut être copié ou communiqué à des tiers sans notre autorisation	
MATIERE: COVEMAT	Déssiné par: PEAUD
VERIFIÉ par: JIP	ÉCHELLE: 1/3
DATE: 10/02/2003	FORMAT: A4
N°PLAN: D135-64	REV: 0
FRANCE	
GENERATEUR GE135 - PR3006	
PLAN DE FABRICATION CUVE GE135	

COVEMAT - Route de Baniens  
FRANCE 01990 St Trivier s/Moignans

CE

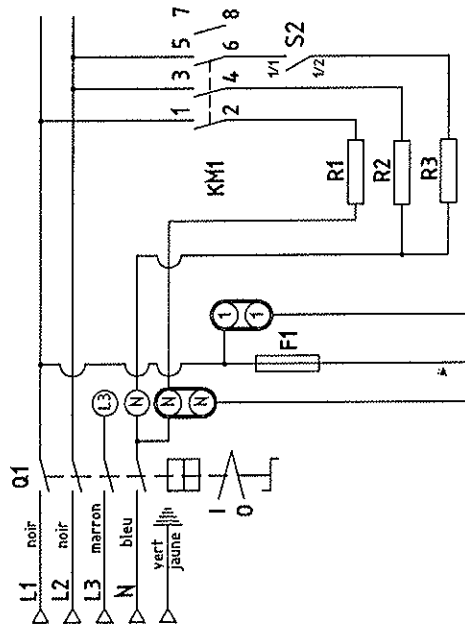
PS 6 Bar T° mini 20 °C  
PT 11,3 Bar T° maxi 150 °C

N° Fabrication

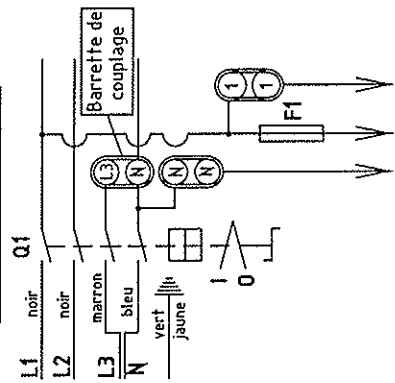
DESP 97/23/CE Cat. I

Volume 7,5 L Fluide: vapeur - eau - GR.2

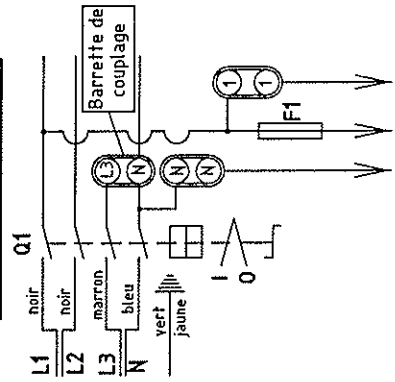
**COUPLAGE 380V TRI**



**COUPLAGE 230V TRI**

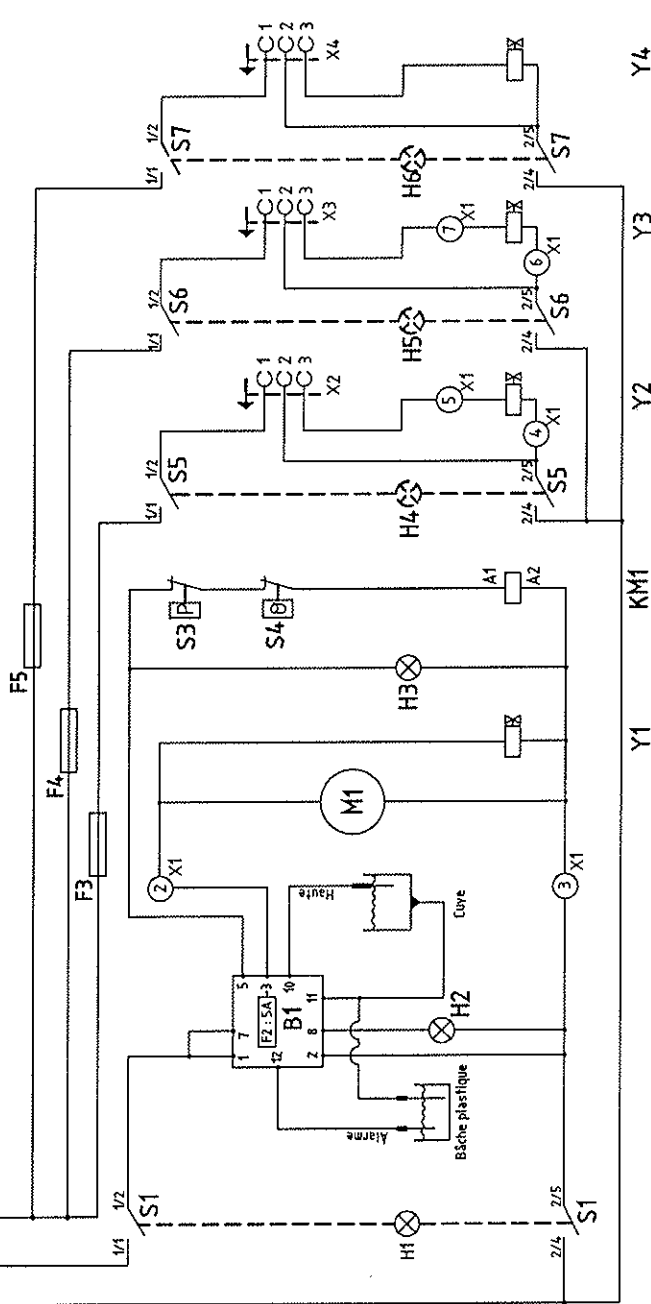


**COUPLAGE 230V MONO**



**LEGENDE**

- B1 Régulateur de niveau
- F1 Fusible 5A retardé
- F2 Fusible 5A retardé pompe
- F3 Fusible 5A fer gauche
- F4 Fusible 5A fer droit
- F5 Fusible 5A 3°fer (GE360)
- H1 Témoins inter chaudière
- H2 Témoins manque d'eau
- H3 Témoins niveau haut
- H4 Témoins inter fer gauche
- H5 Témoins inter fer droit
- H6 Témoins inter 3° fer (GE360)
- KM1 Contacteur chauffe
- M1 Moteur pompe
- Q1 Interrupteur générale
- R1 à R3 Résistances 5000w (sur modèle GE250)
- R1 à R3 Résistances 6000w (sur modèle GE360)
- S1 Inter Chaudière
- S2 interrupteur 2 altures de chauffe
- S3 Pressostat chaudière
- S4 Thermostat de sécurité à réarmement
- S5 Inter fer gauche
- S6 Inter fer droit
- S7 Inter 3° fer (GE360)
- X1 Bornier de distribution
- X2X3X4 Socle prise fer
- Y1 Electrovanne eau
- Y2 Electrovanne vapeur fer gauche
- Y3 Electrovanne vapeur fer droit
- Y4 Electrovanne vapeur 3°fer (GE 360)



Pour coupler la chaudière en 230V TRI

Relier au bout du câble d'alimentation le fil bleu et le fil marron

Monter la barrette de couplage sur la borne N et L3 à l'intérieur du coffret électrique

Pour coupler la chaudière en 230V MONO

Relier au bout du câble d'alimentation le fil bleu et le fil marron

Relier au bout du câble d'alimentation les deux fils noir

Monter la barrette de couplage sur la borne N et L3 à l'intérieur du coffret électrique

**COVEMAT**

TRIVIER/MOIGNANS  
FRANCE

GENERATEUR GE250-GE360

SCHEMA DE CABLAGE GE250-GE360

DATE: 25.06.2001

N°PLAN REV.

GE 135-17 1