

Teileliste und Naehleinrichtungen
Parts List and Sewing Equipment

967

DÜRKOPPADLER AG

Postfach 17 03 51, D-33703 Bielefeld • Potsdamer Str. 190, D-33719 Bielefeld
Telefon +49 (0) 5 21/ 9 25-00 • Telefax +49 (0) 5 21/ 9 25 24 35 • www.duerkopp-adler.com

Ausgabe / Edition: 03/2016	Aenderungsindex Rev. index: 03.0	Printed in Czech Republic	Teile-Nr./Part.-No.: 0791 967801
--------------------------------------	--	---------------------------	--

Alle Rechte vorbehalten.
Eigentum der Dürkopp Adler AG und urheberrechtlich geschützt. Jede, auch auszugsweise
Wiederverwendung dieser Inhalte ist ohne vorheriges schriftliches Einverständnis der Dürkopp Adler AG
verboten.

All rights reserved.

Property of Dürkopp Adler AG and copyrighted. Reproduction or publication of the content in any manner,
even in extracts, without prior written permission of Dürkopp Adler AG, is prohibited.

Copyright © Dürkopp Adler AG - 2016

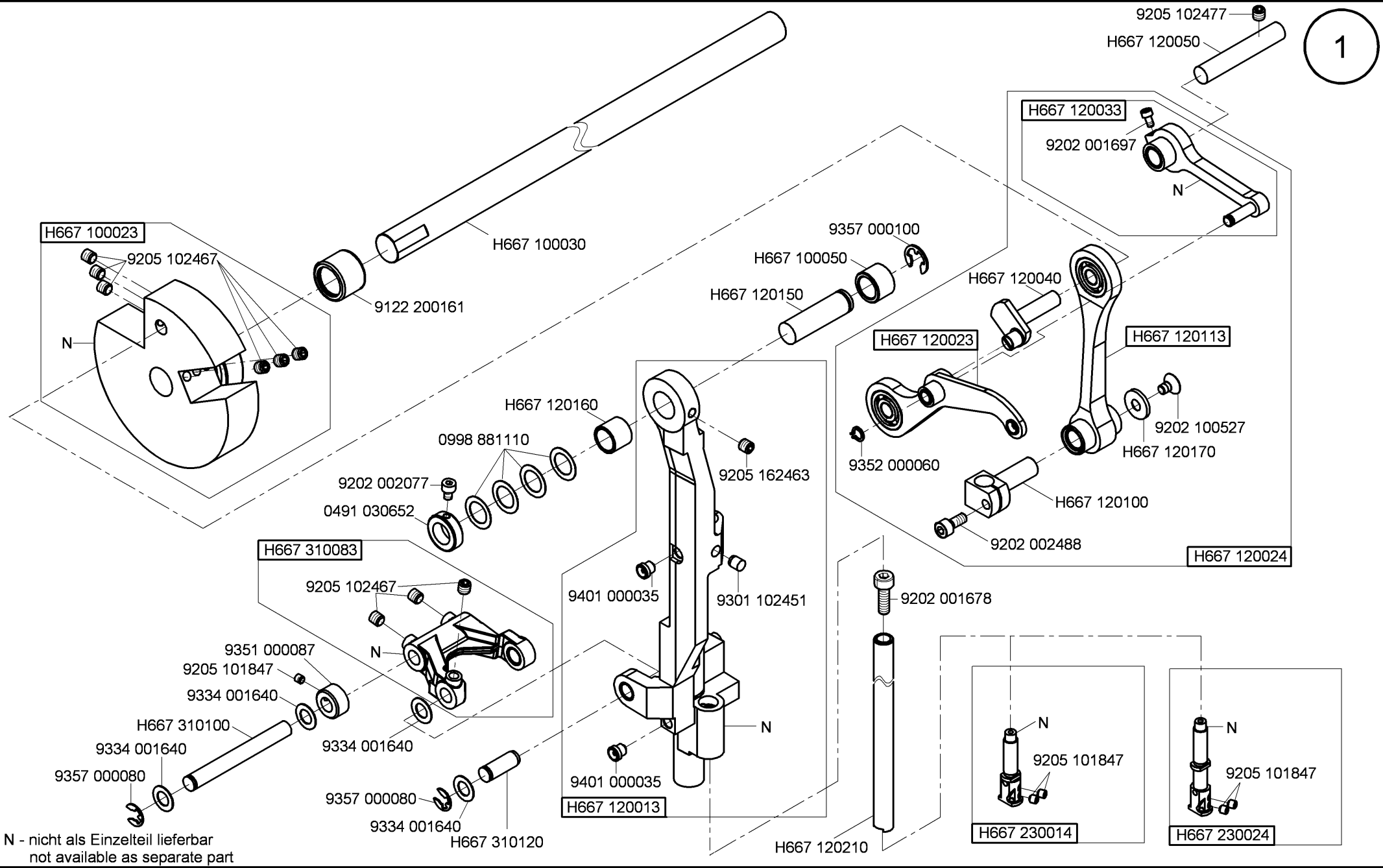
Inhaltsverzeichnis	Tafel / Table	Contents
Fadenhebel	1	Thread lever
Antrieb Nadeltransport	2	Needle feed drive
Antrieb Untertransport	3	Bottom feed drive
Transporteurhub	4	Bottom feed
Fusslueftung pneu.	5	Presser foot lift pneumatic
Alternierender Obertransport	6	Alternating foot top feed
Fusslueftung einstellen	7, 8	Presser foot lift adjustment
Greiferlager	9, 10	Hook case
Antrieb Greifer	11	Hook drive
Fadenabschneider	12	Thread trimmer
Spannungsplatte pneu.	13 - 15	Tension plate pneu.
Stichverstellung 1 Stichlaenge	16	Stitch adjustment 1 stitch length
Stichverstellung 2 Stichlaengen	17	Stitch adjustment 2 stitch lengths
Verriegelung pneu	18	Backtacking pneu
Magnetventileinheit	19, 20	Solenoid valve unit
Schmierung	21	Lubrication
Arm mit Grundplatte, Integr. Diodennaehleuchte	22, 23	Arm with bed plate, Sewing light LEDs
Integr. Antrieb	24, 25	Integr. drive
Gestell mit Pedal	26, 27	Stand with pedal
Beipack	28, 29	Accessories
Wartungseinheit	30	Maintenance unit
Elektropneum. Nadelkuehlung von oben	31	Electropneum. needle cooling upper
Eindiodennaehleuchte	32	Sewing lamp LED
Integr. Diodennaehleuchte		Sewing light LEDs
Netzteil		Power supply
Fadenklemme	33	Thread nipper
Rollen- und Geradeanschlag	34	Roller stop hinged
Werkzeug H-Type		Tool kit H-Type
Hilfslenkrollen Satz		Assist steering roll set
Memo-Dongle		Memo dongle
Dongle Connector USB		Dongle connector USB
Verriegelung el.pneu		Backtacking el.pneu
Fusstaster fuer Zusatzfunktionen	35	Foot switch for additional functions
Abwickelvorrichtung		Thread unwinding device
Einfasser		Facing
Naehleuchte LED	36	Sewing lamp LED
Anbausatz		Mounting kit
Index		Index
Befestigungsteile fuer Naeheinrichtung		Fastening parts for sewing equip.
Naeheinrichtungen		Sewing equipment
Bauschaltplan		Wiring diagram
Pneu. Geraeteplan		Pneumatic circuit plan

967

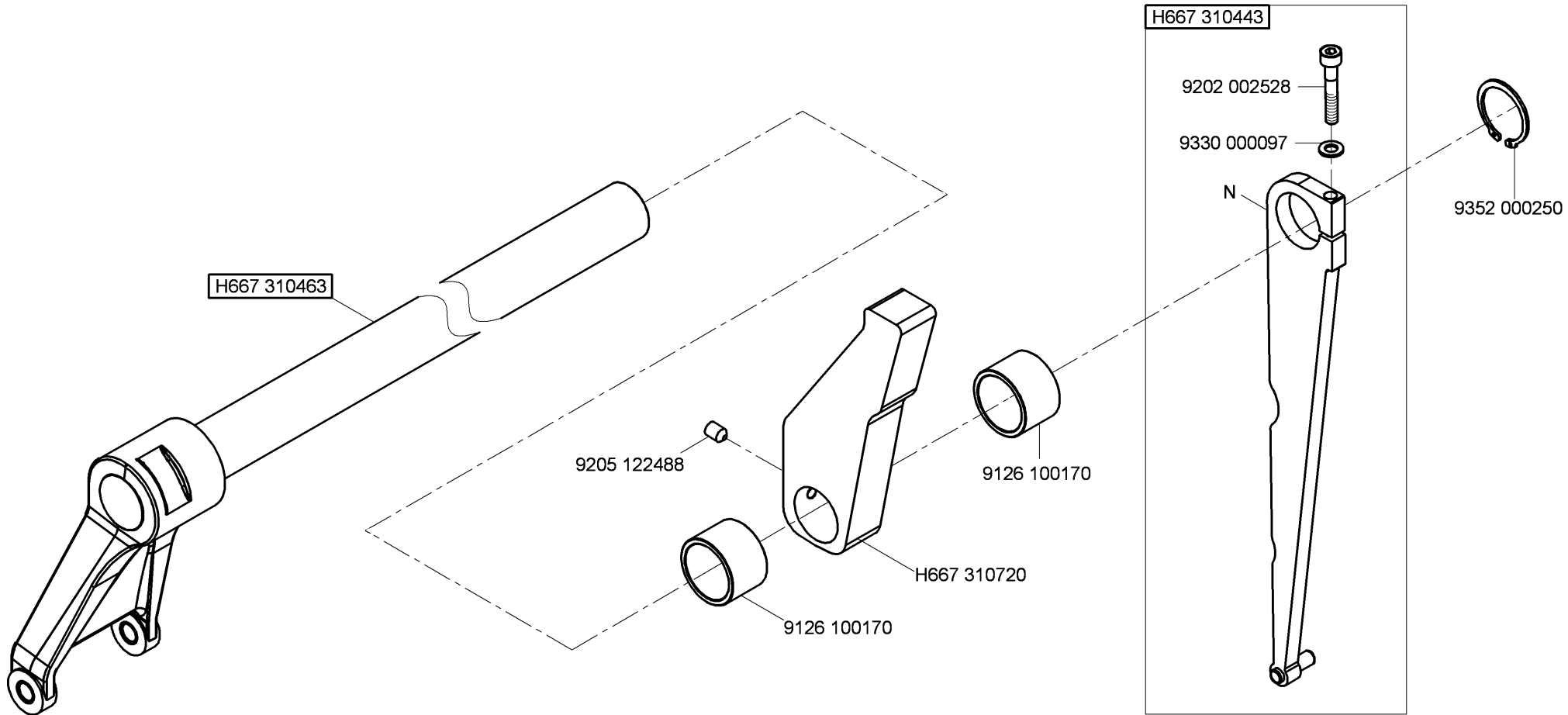


kleben/stick

N nicht einzeln lieferbar/not available as separate part

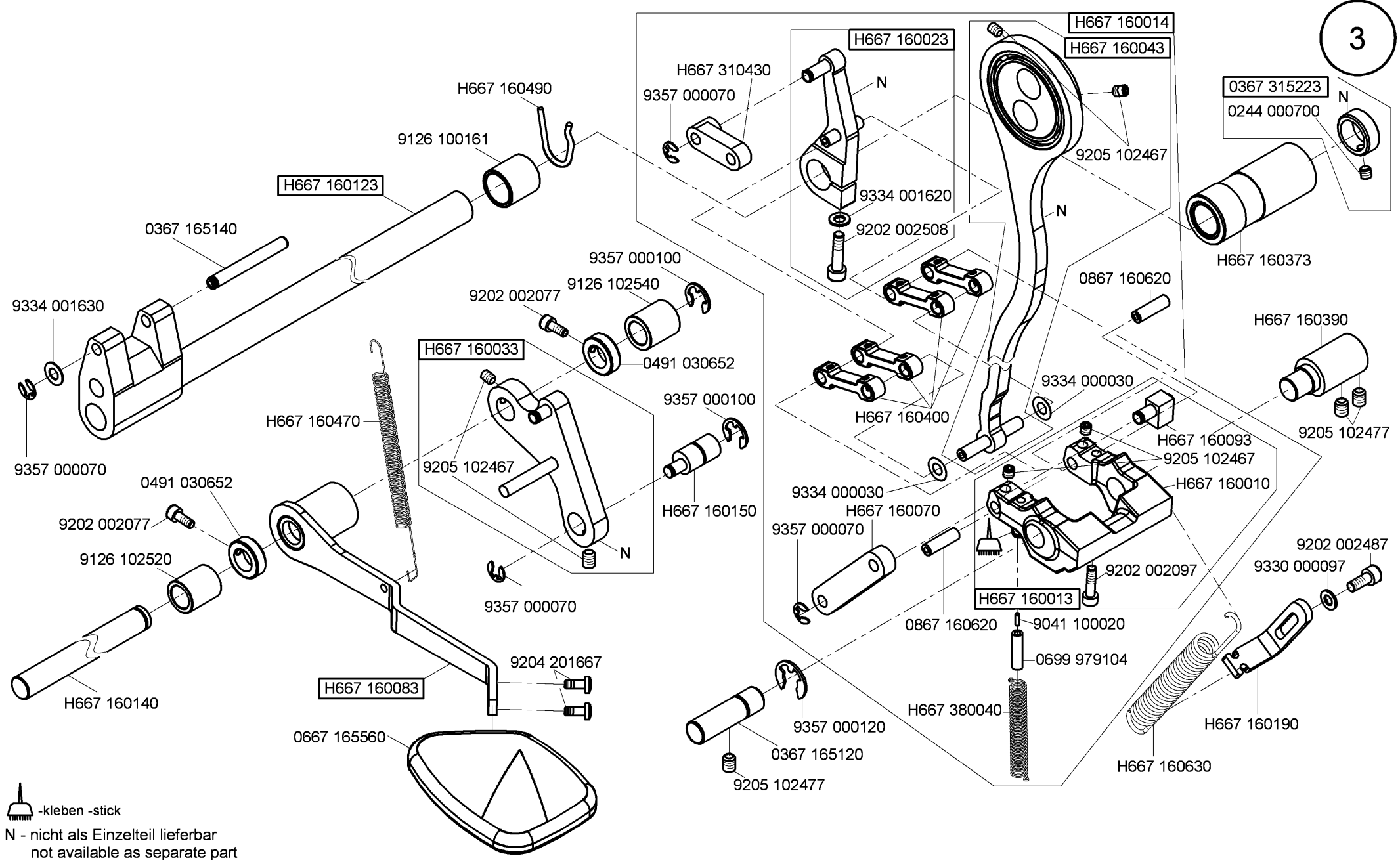


N - nicht als Einzelteil lieferbar
not available as separate part



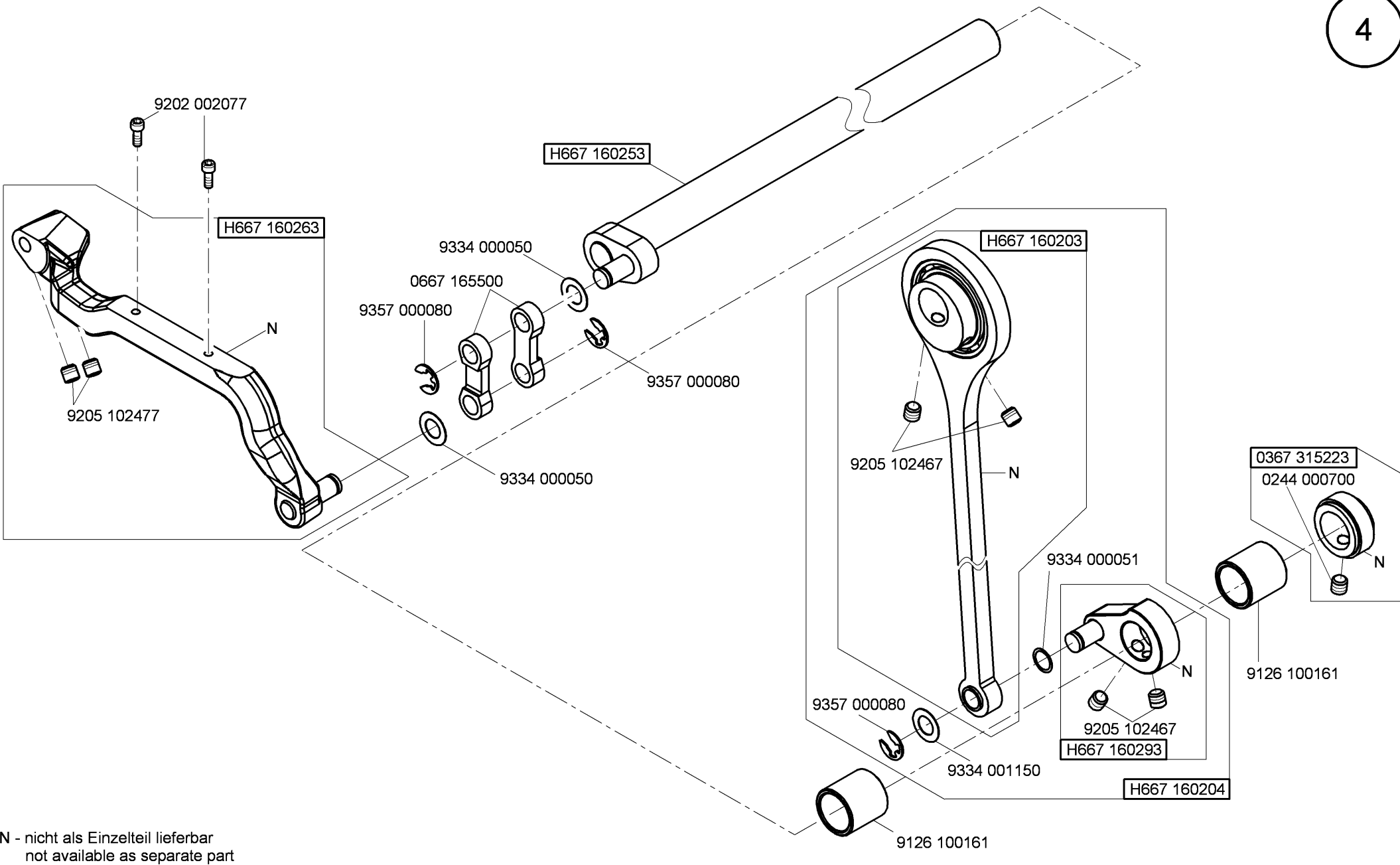
N - nicht als Einzelteil lieferbar
not available as separate part

3

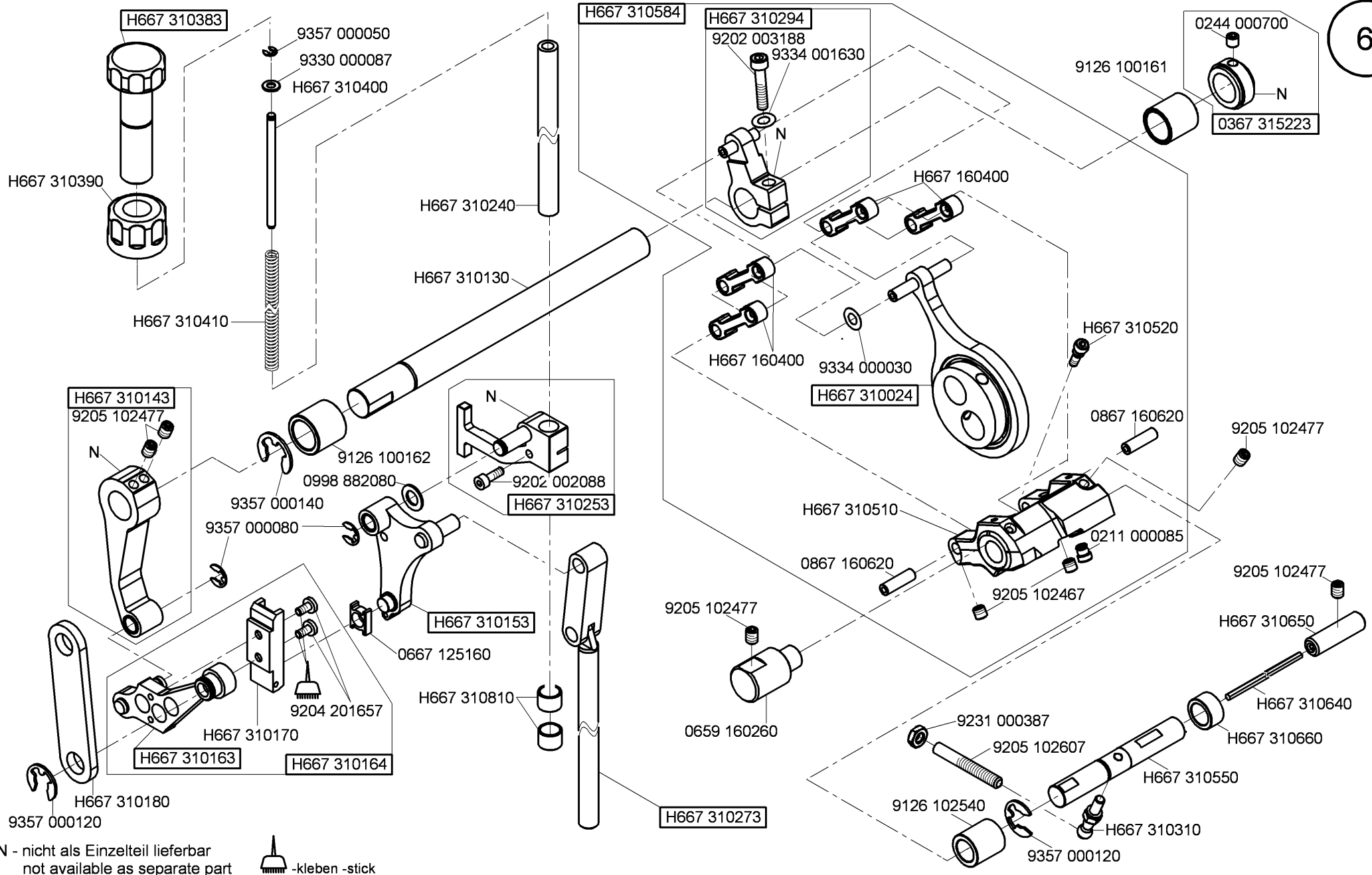


-kleben -stick

N - nicht als Einzelteil lieferbar
not available as separate part

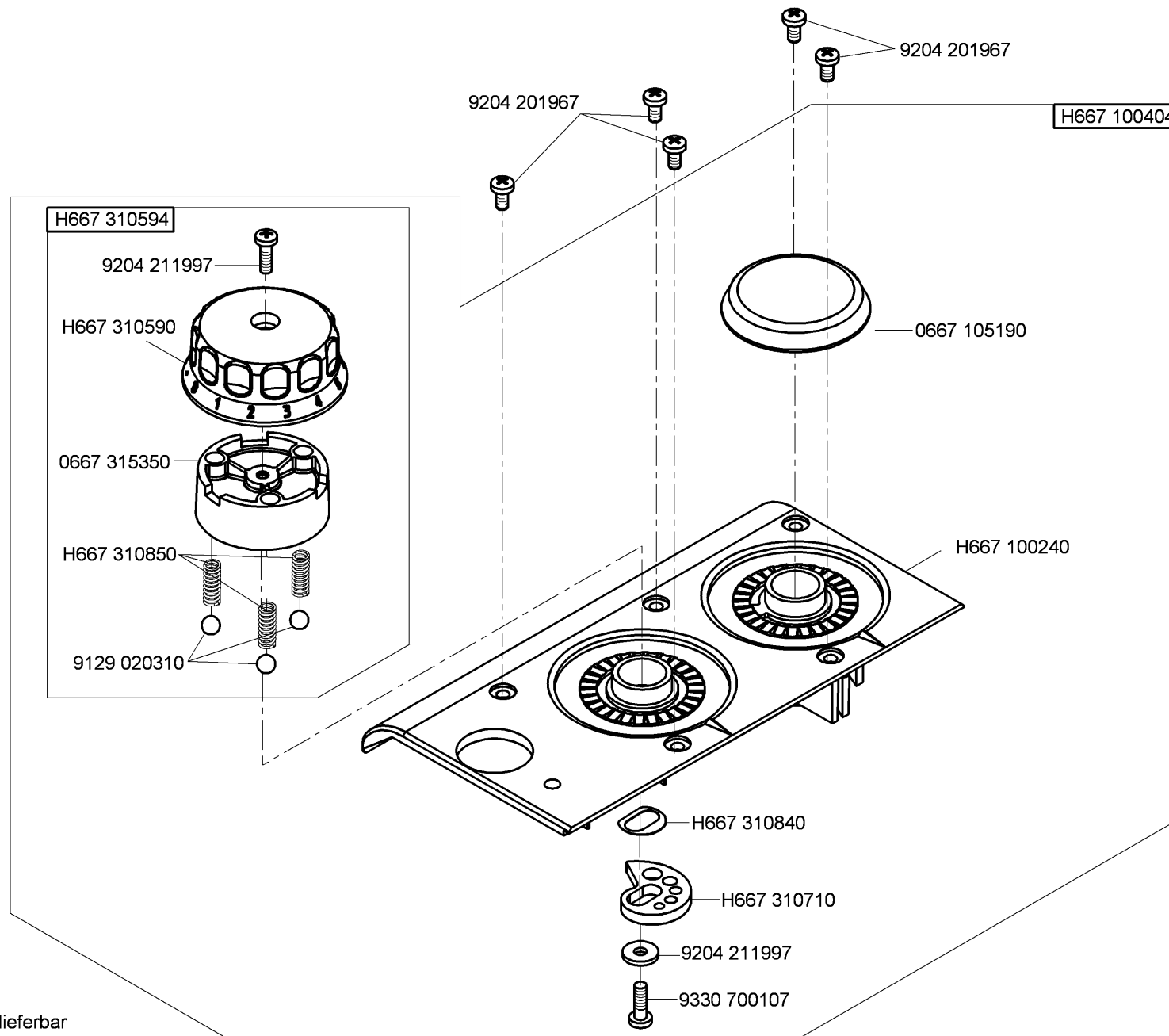


N - nicht als Einzelteil lieferbar
not available as separate part

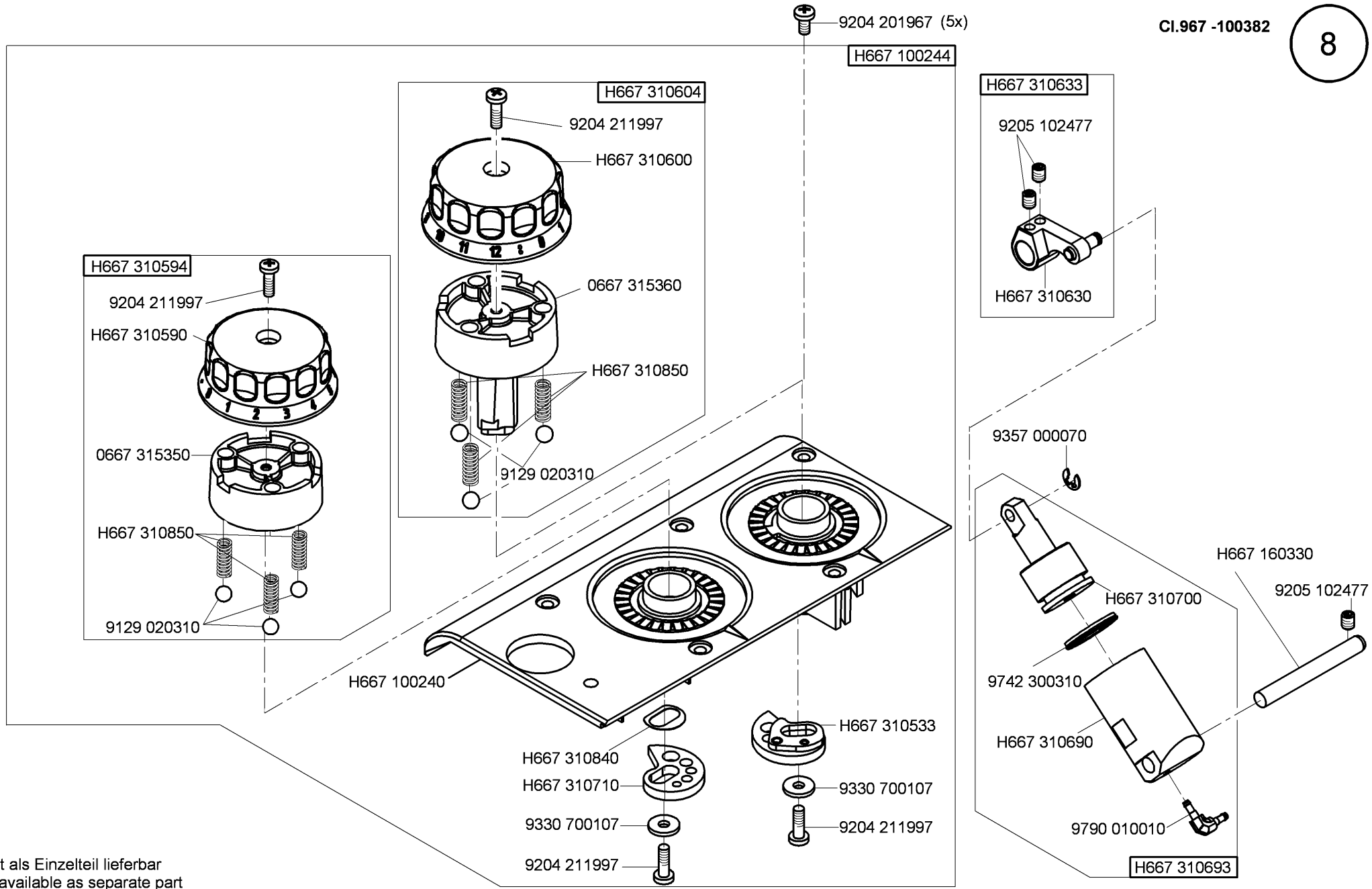


N - nicht als Einzelteil lieferbar
 not available as separate part

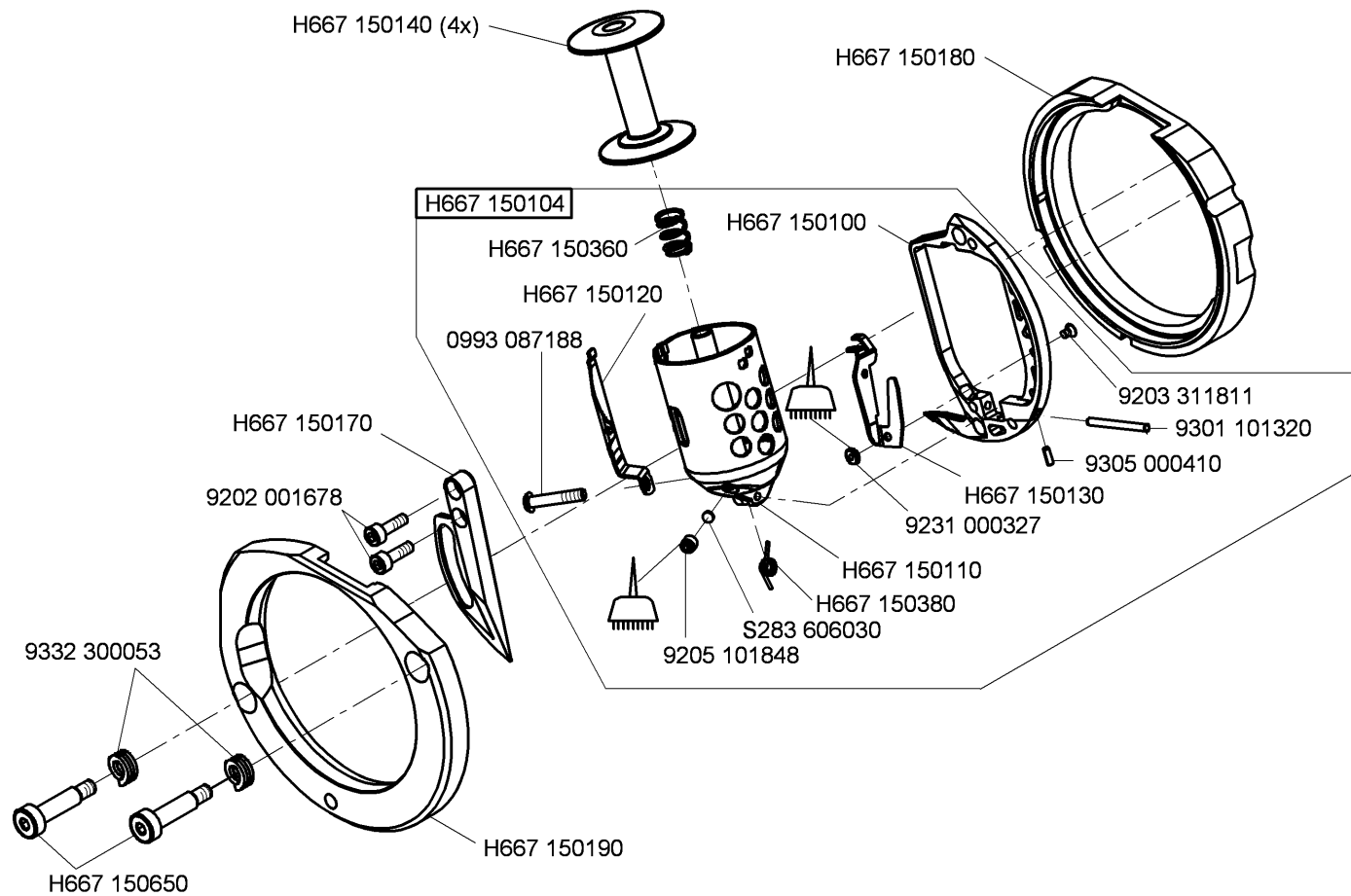
-kleben -stick




N - nicht als Einzelteil lieferbar
not available as separate part

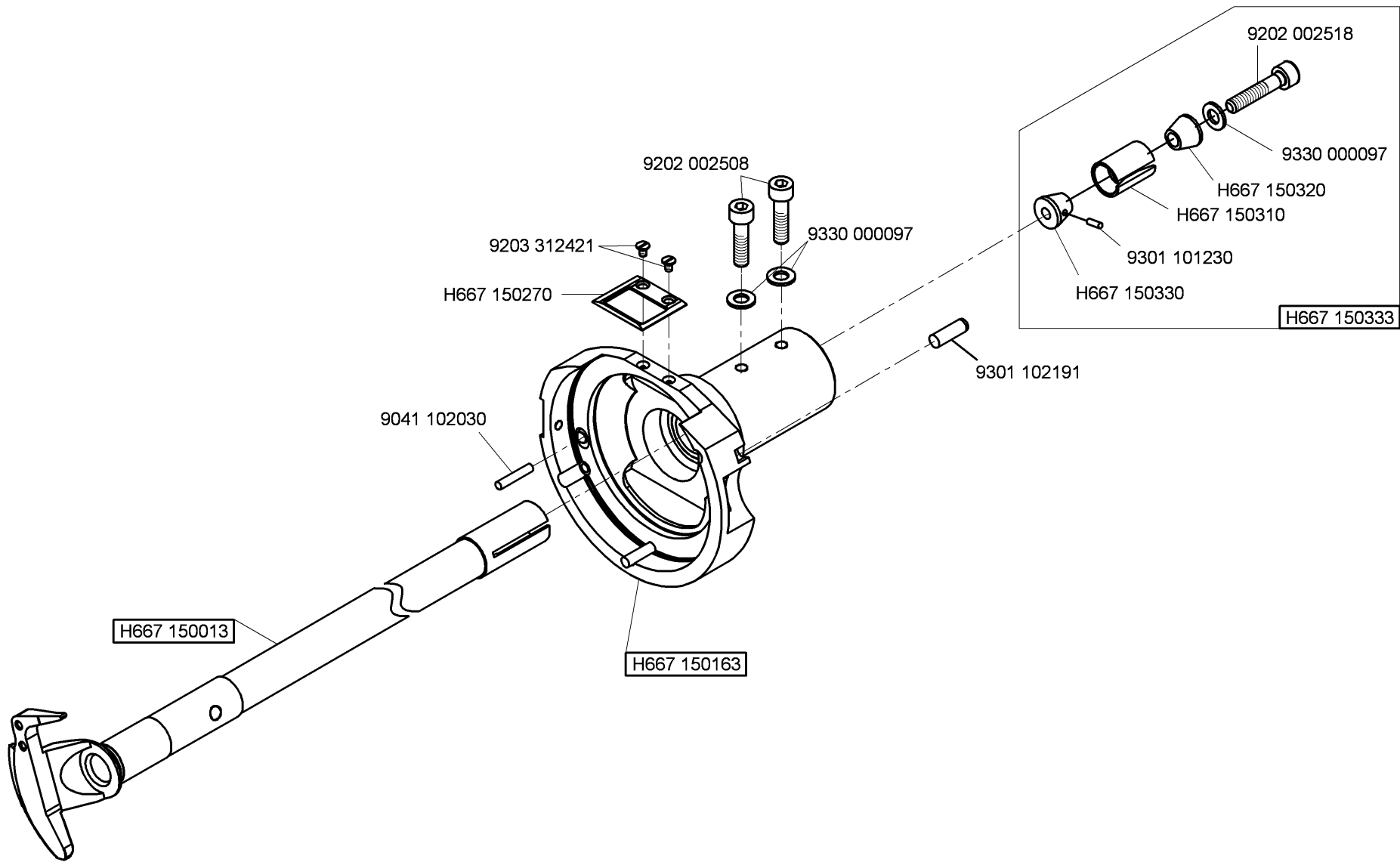


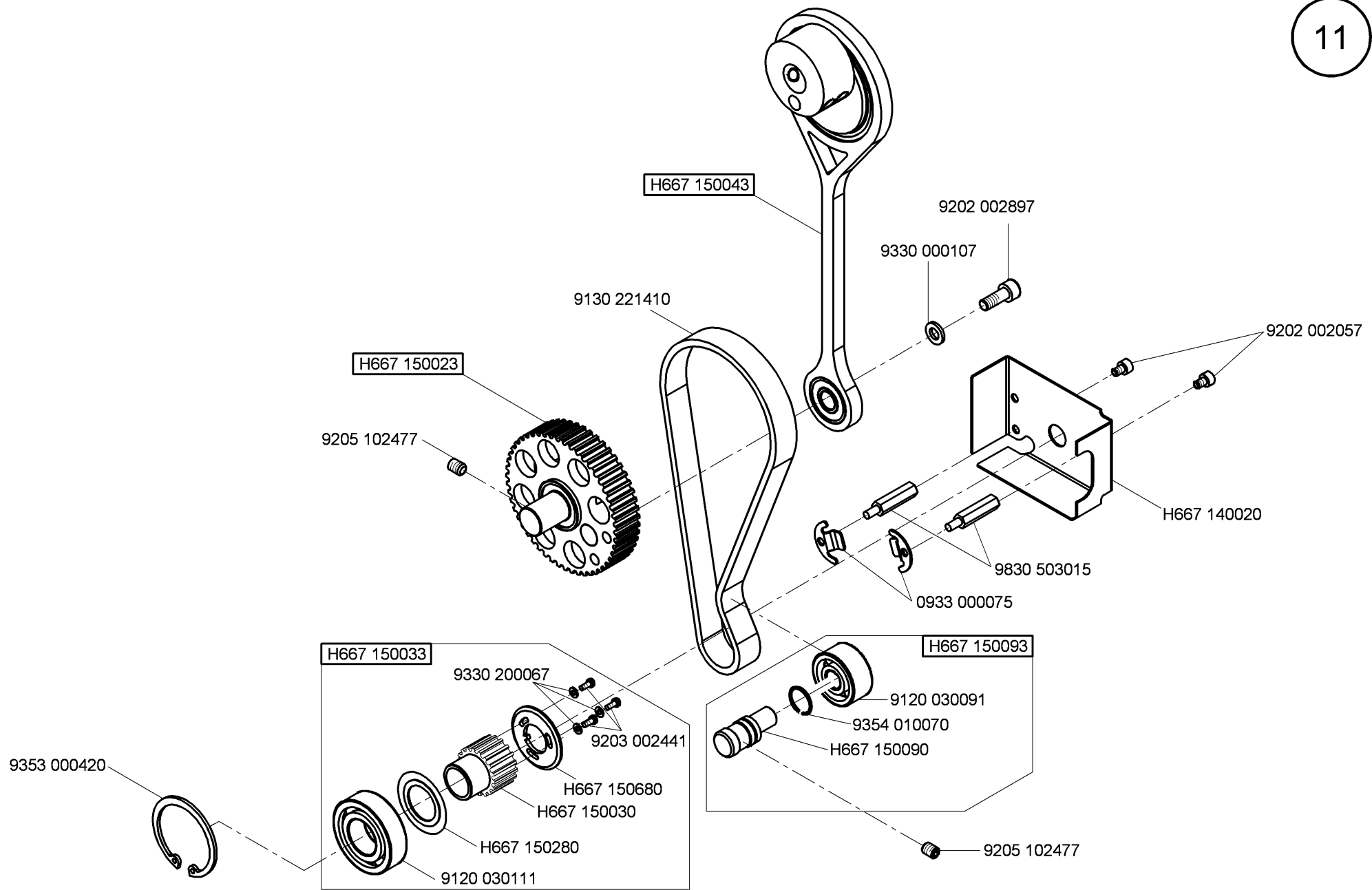
N - nicht als Einzelteil lieferbar
not available as separate part

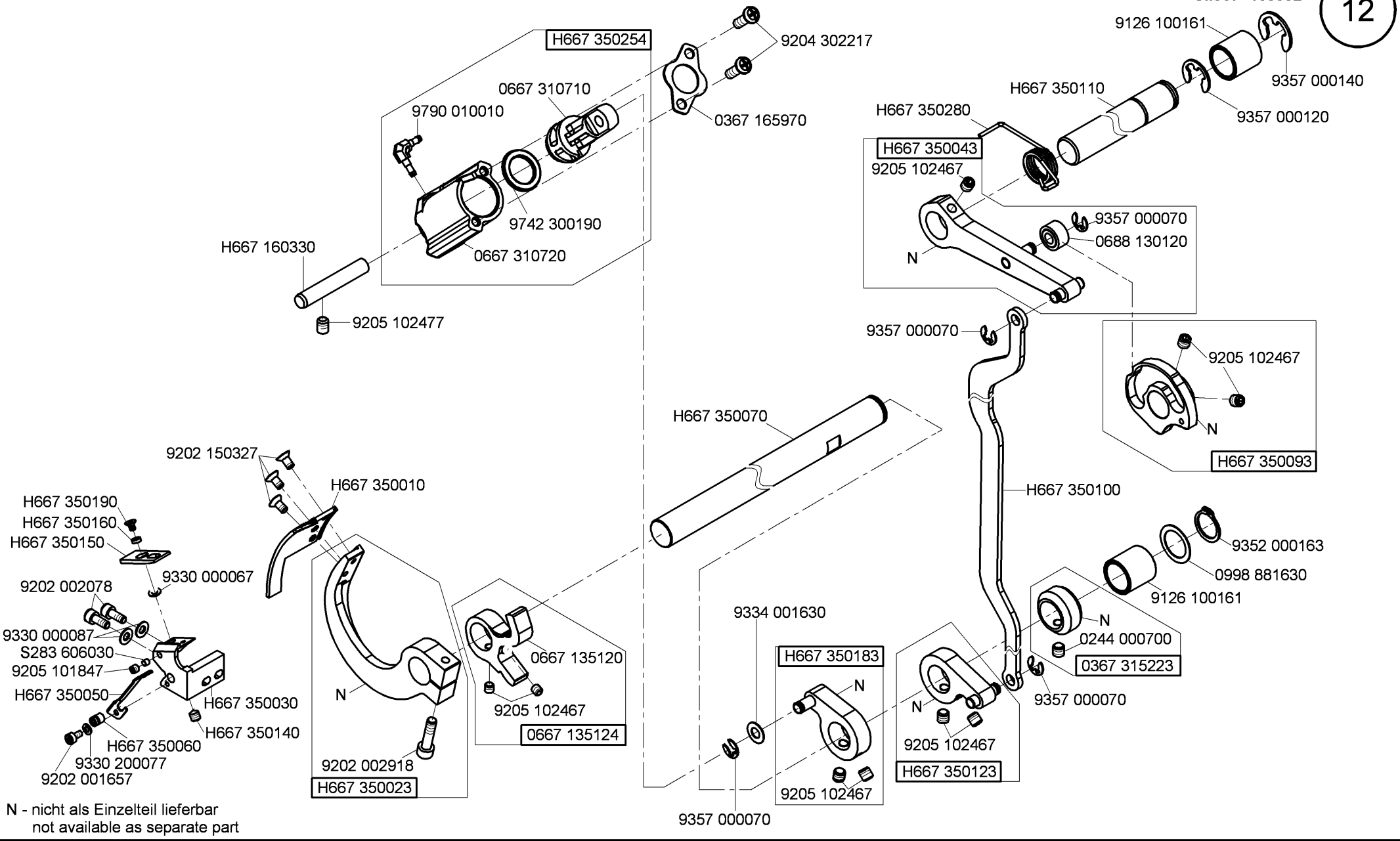


N - nicht als Einzelteil lieferbar
not available as separate part

 -kleben -stick

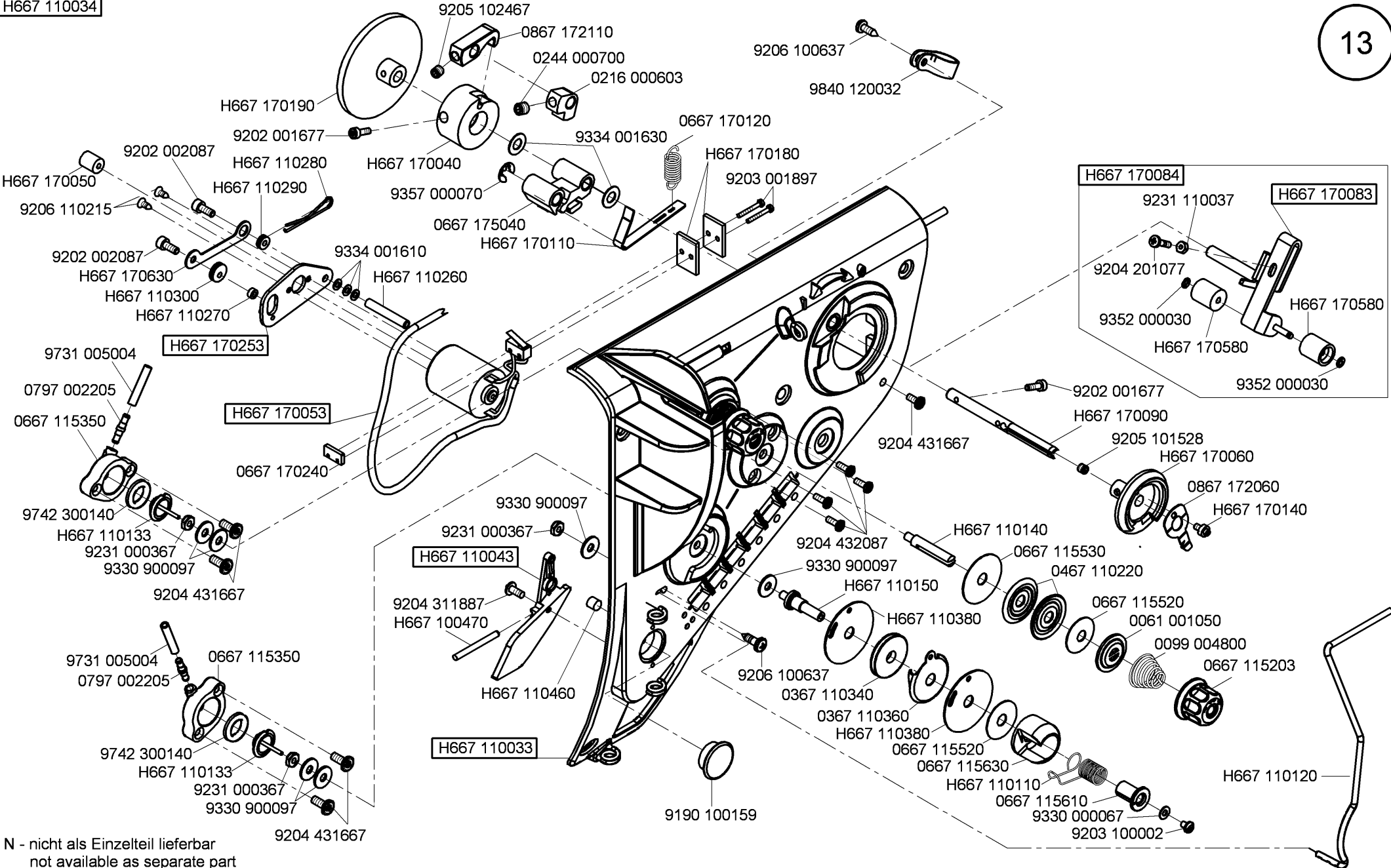




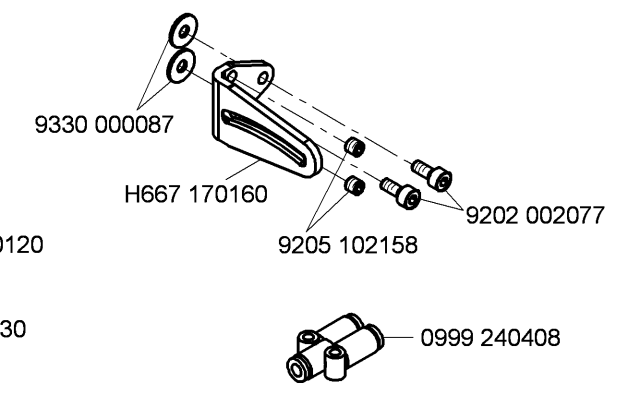
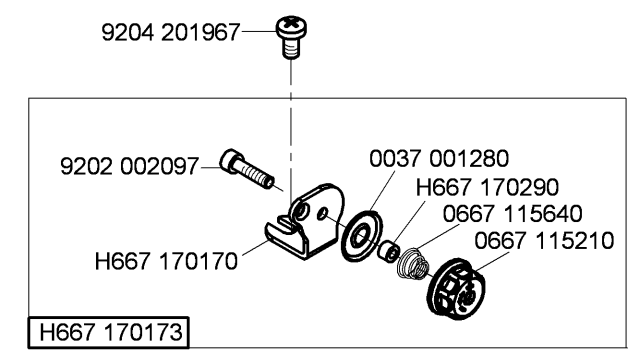
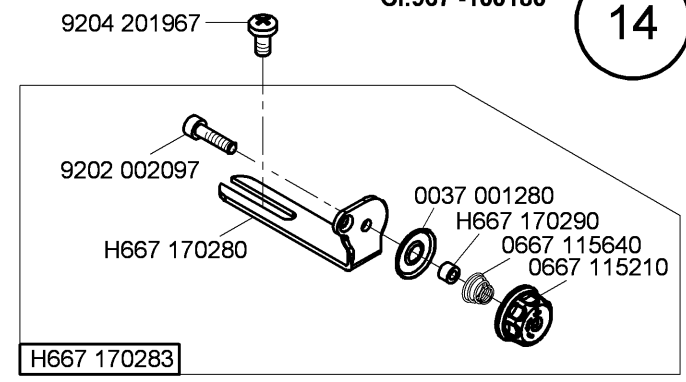
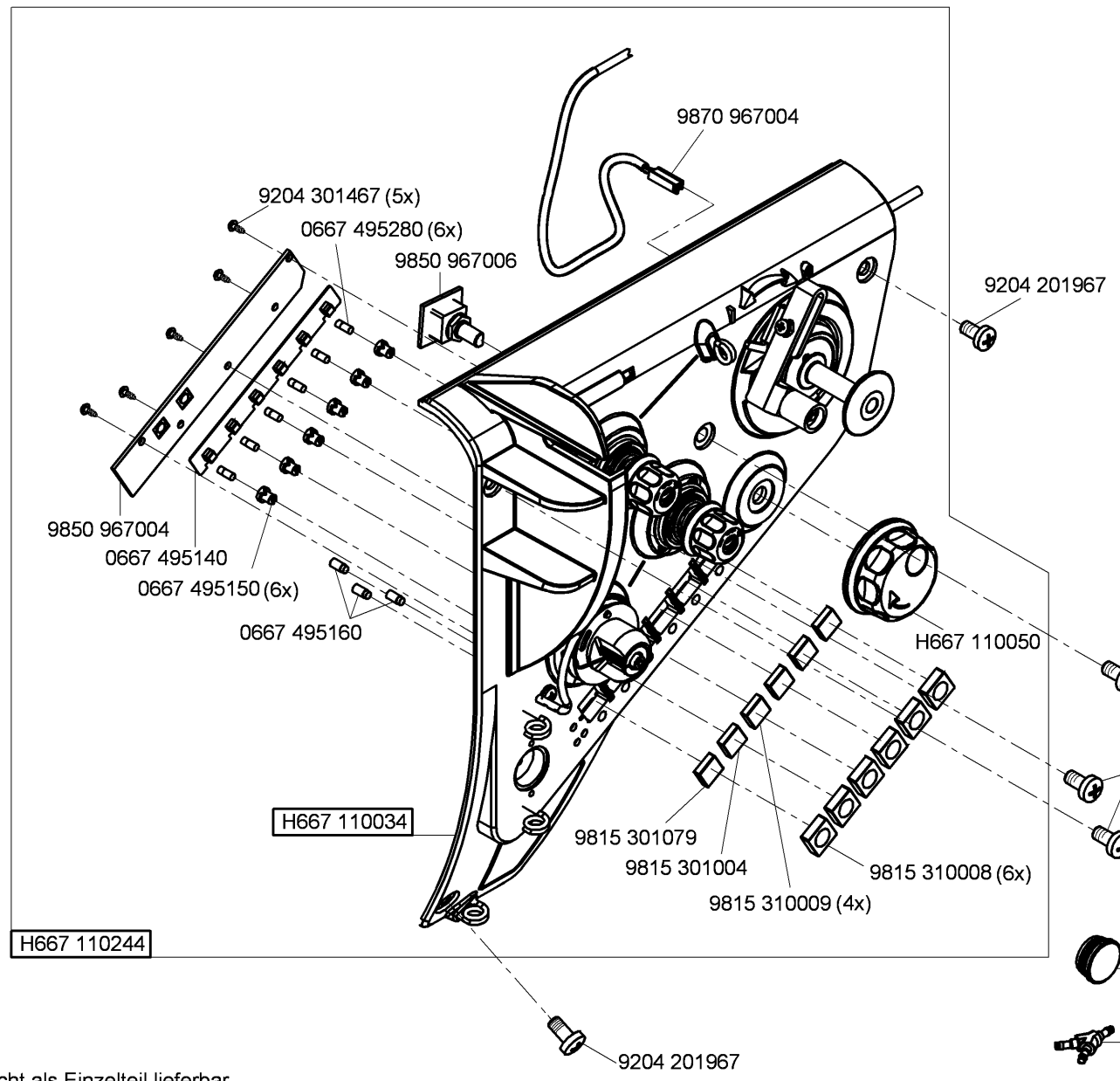


N - nicht als Einzelteil lieferbar
not available as separate part

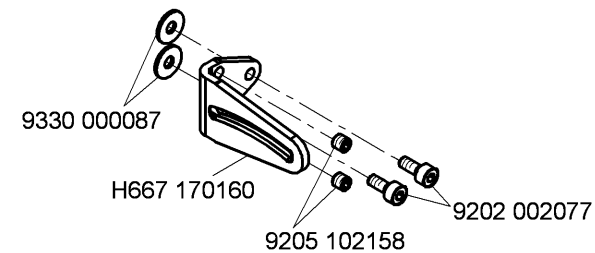
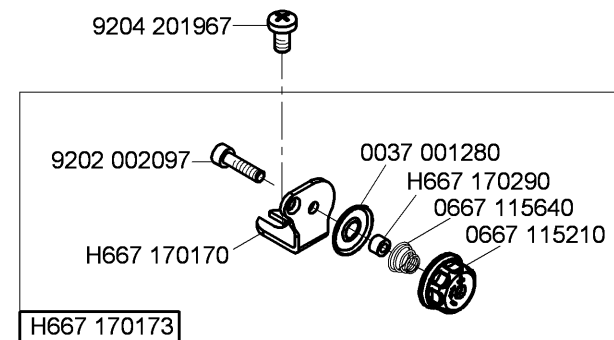
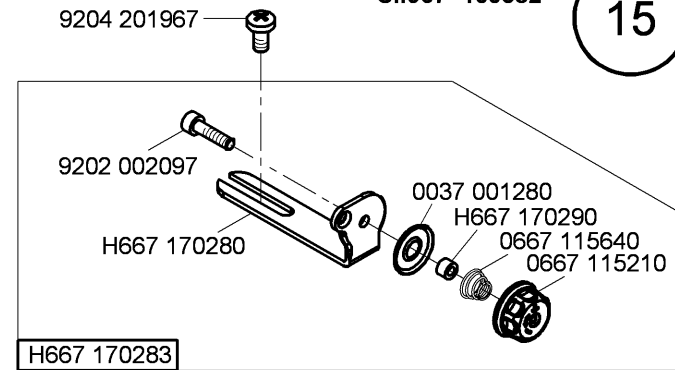
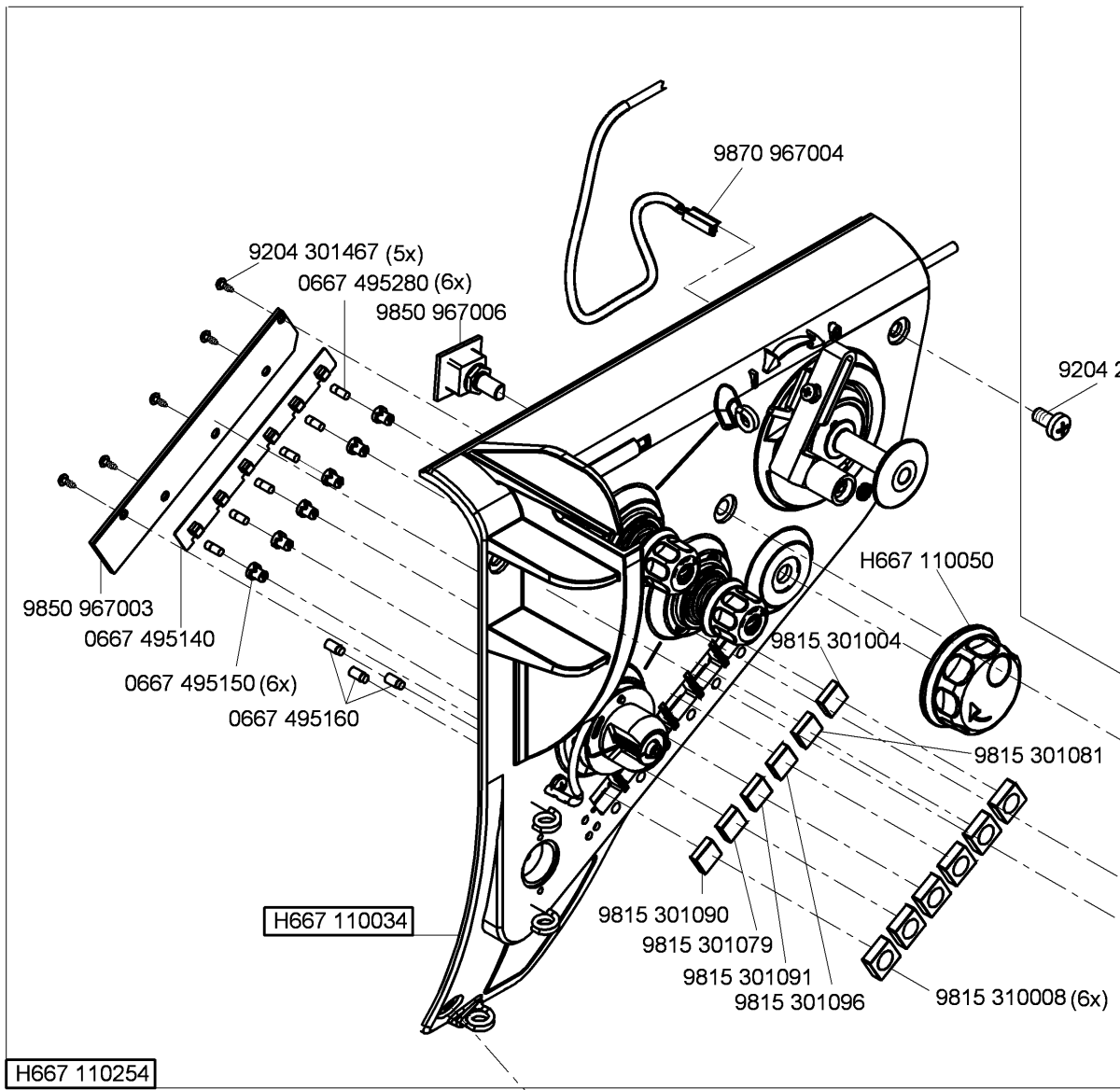
H667 110034



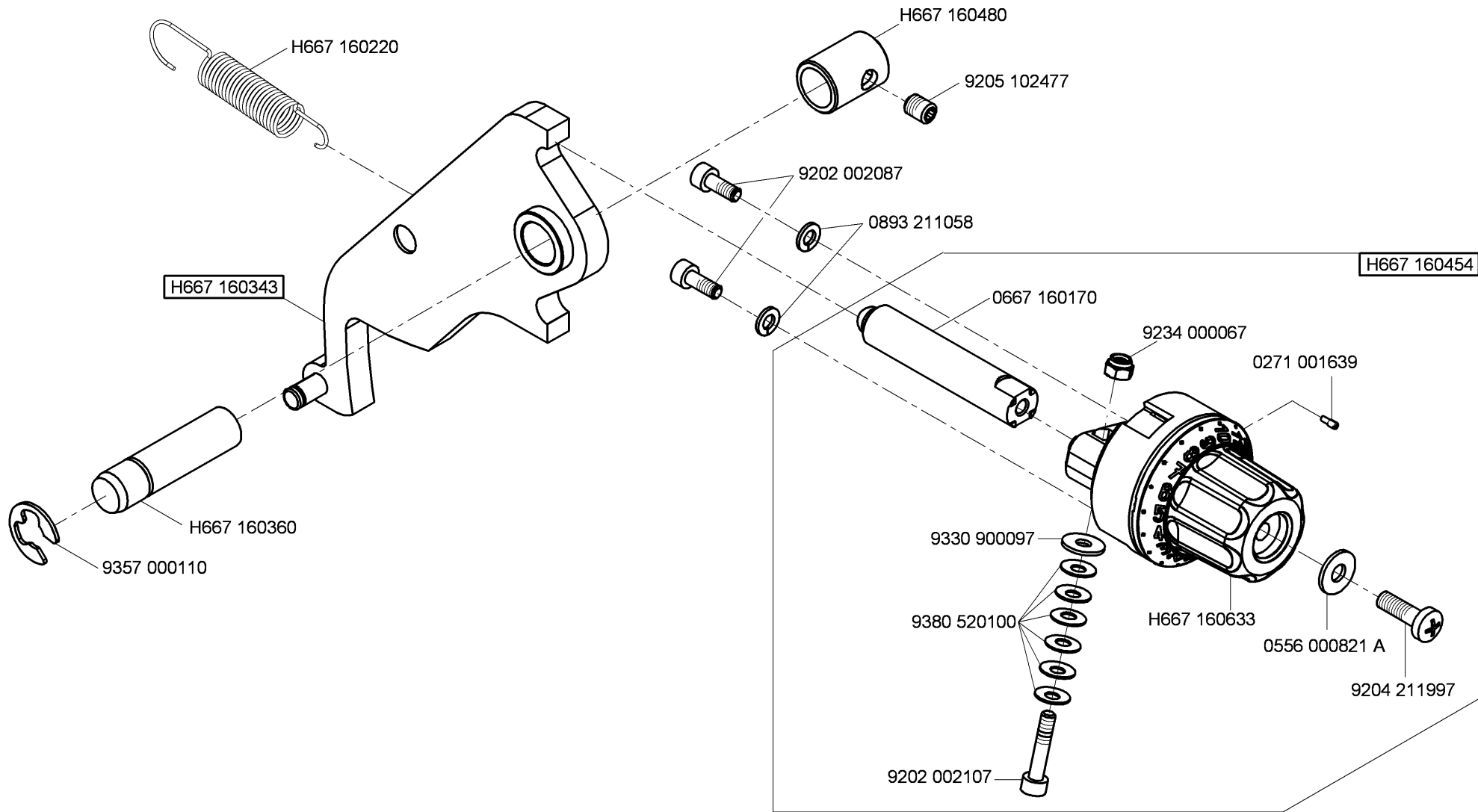
N - nicht als Einzelteil lieferbar
not available as separate part



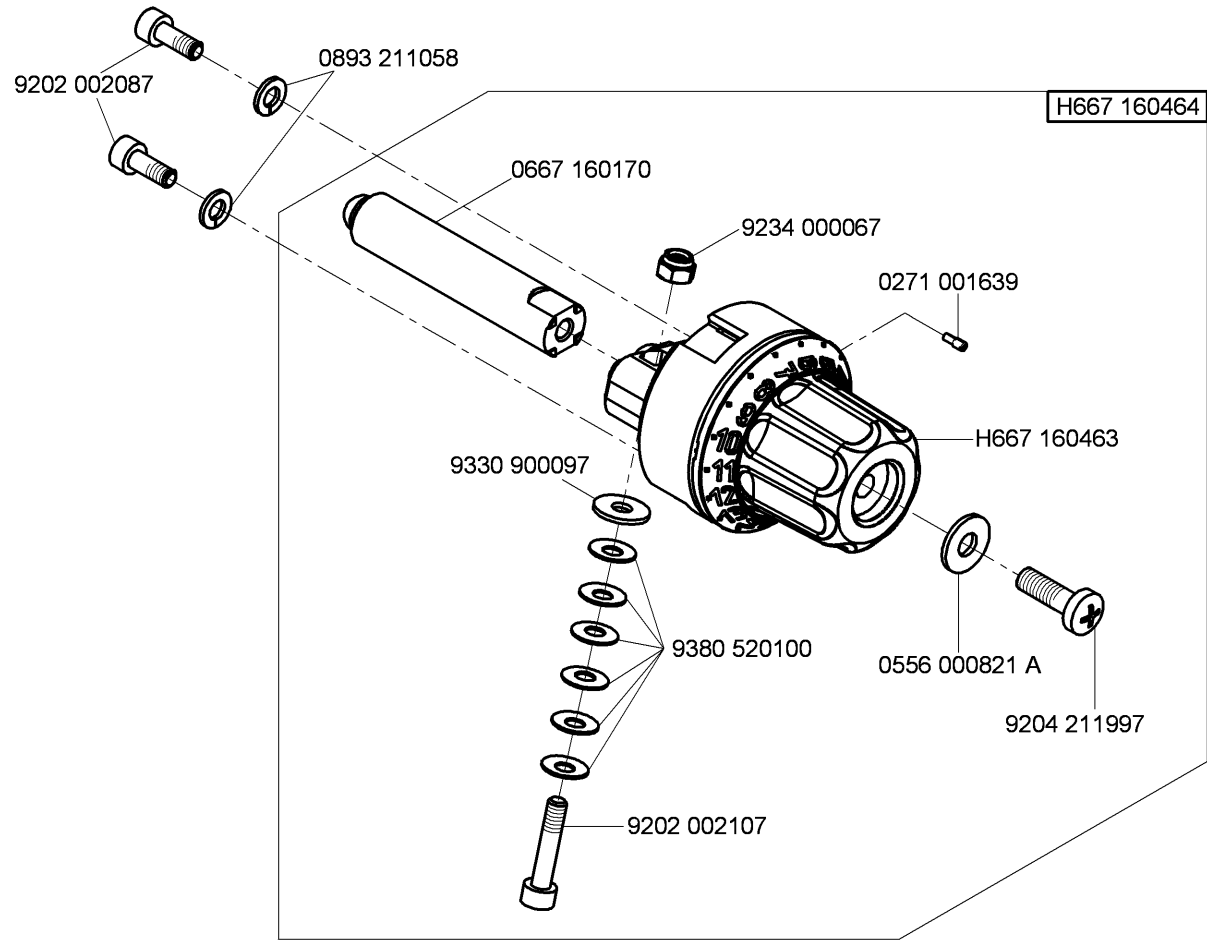
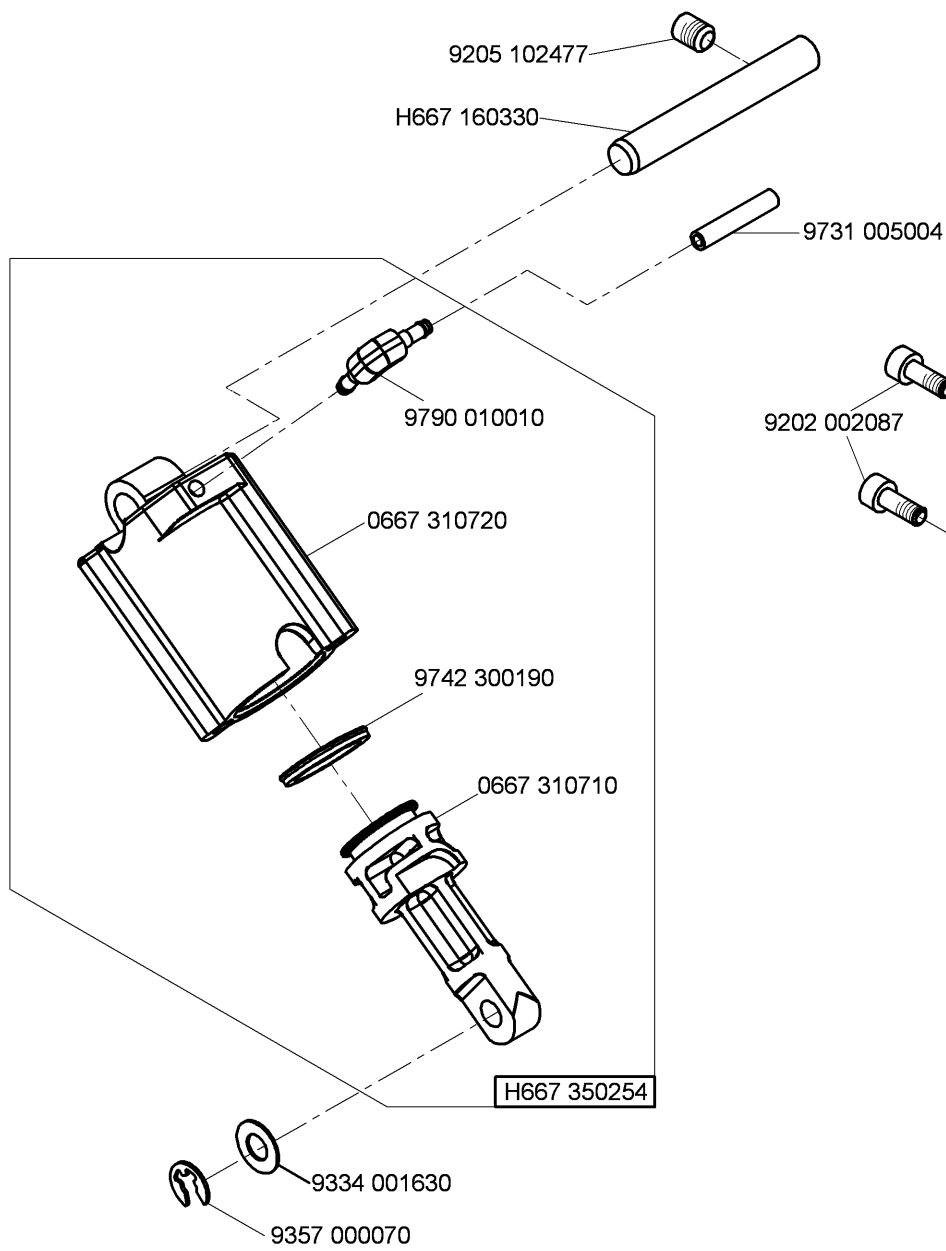
N - nicht als Einzelteil lieferbar
not available as separate part



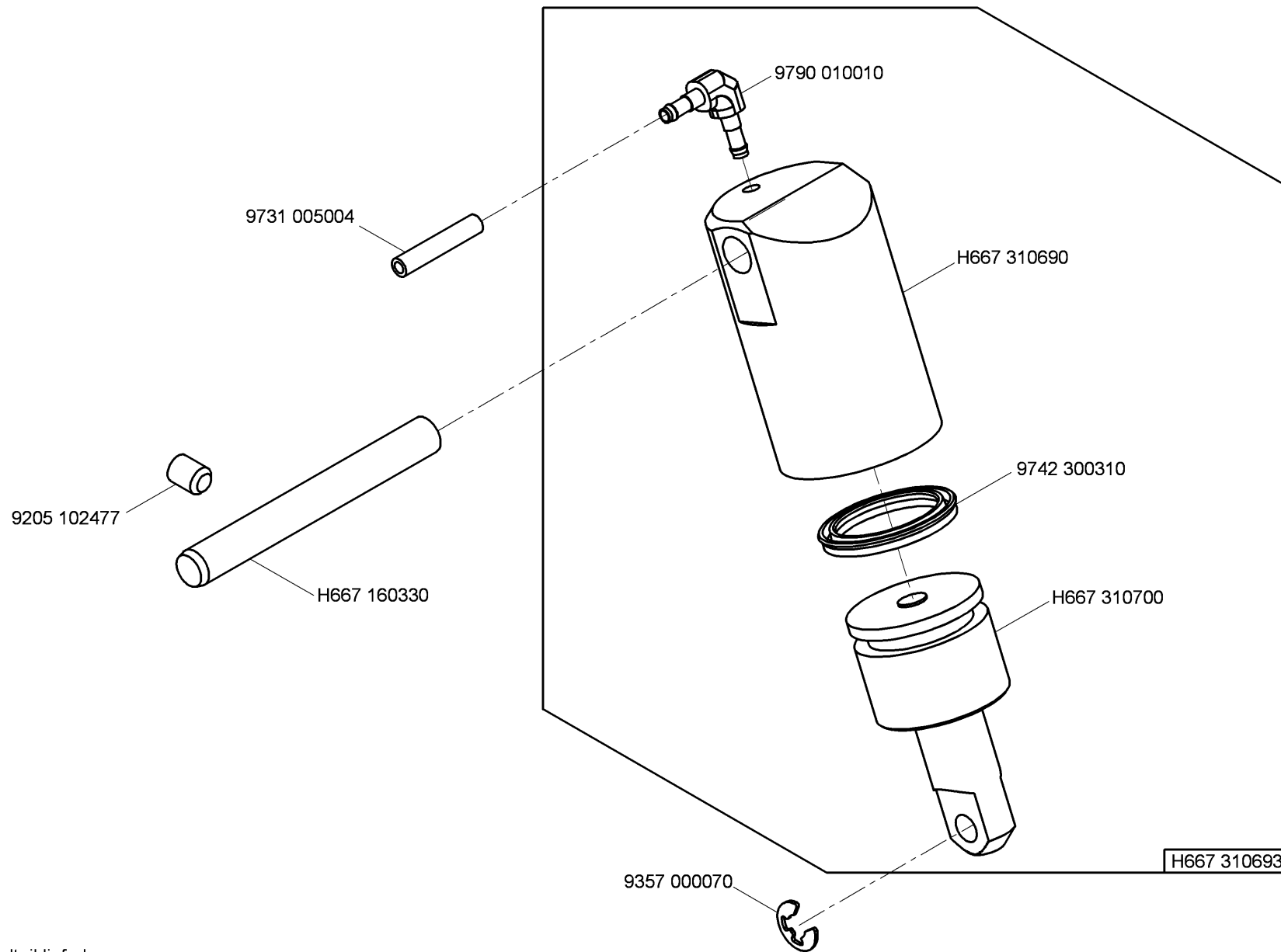
N - nicht als Einzelteil lieferbar
not available as separate part



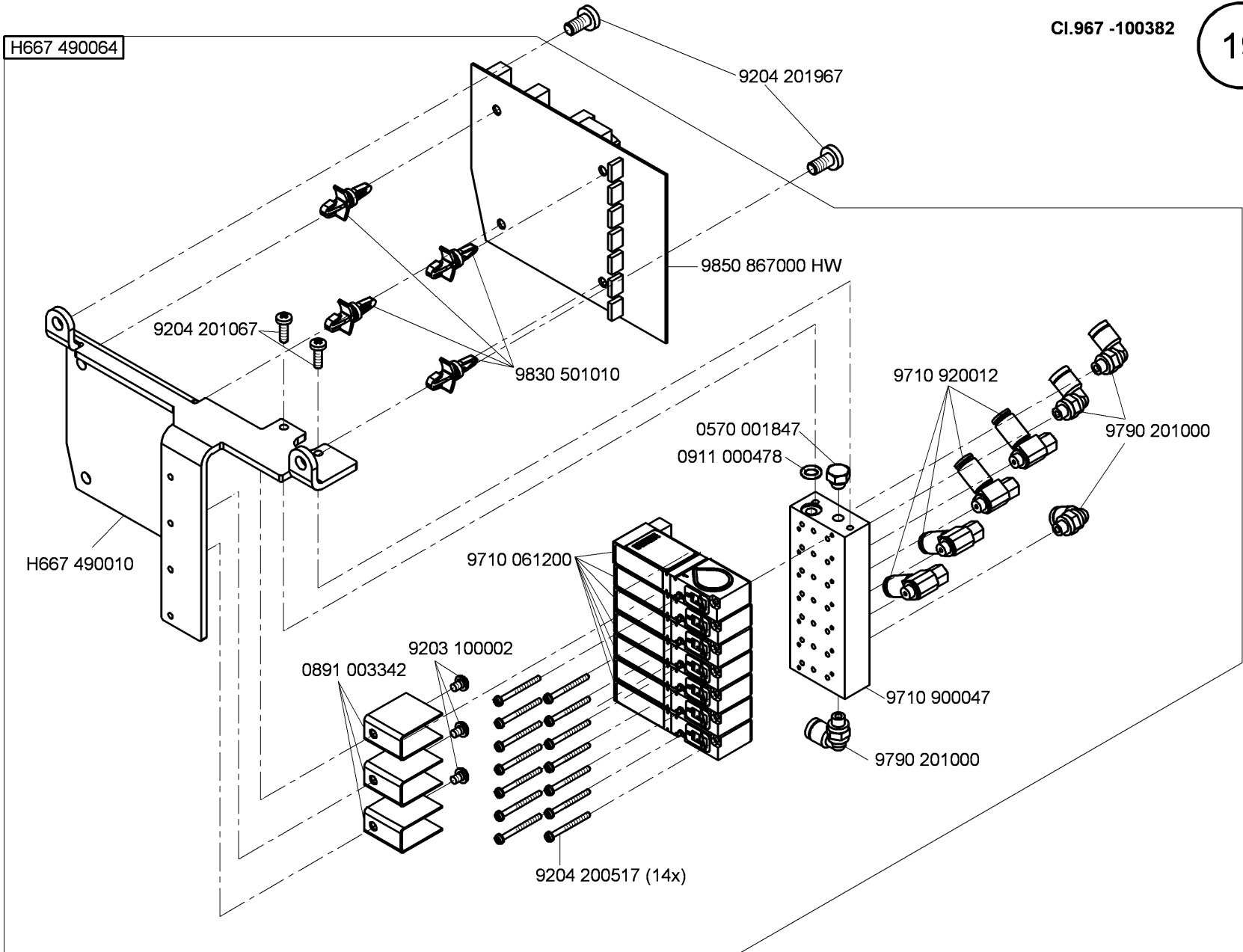
N - nicht als Einzelteil lieferbar
not available as separate part



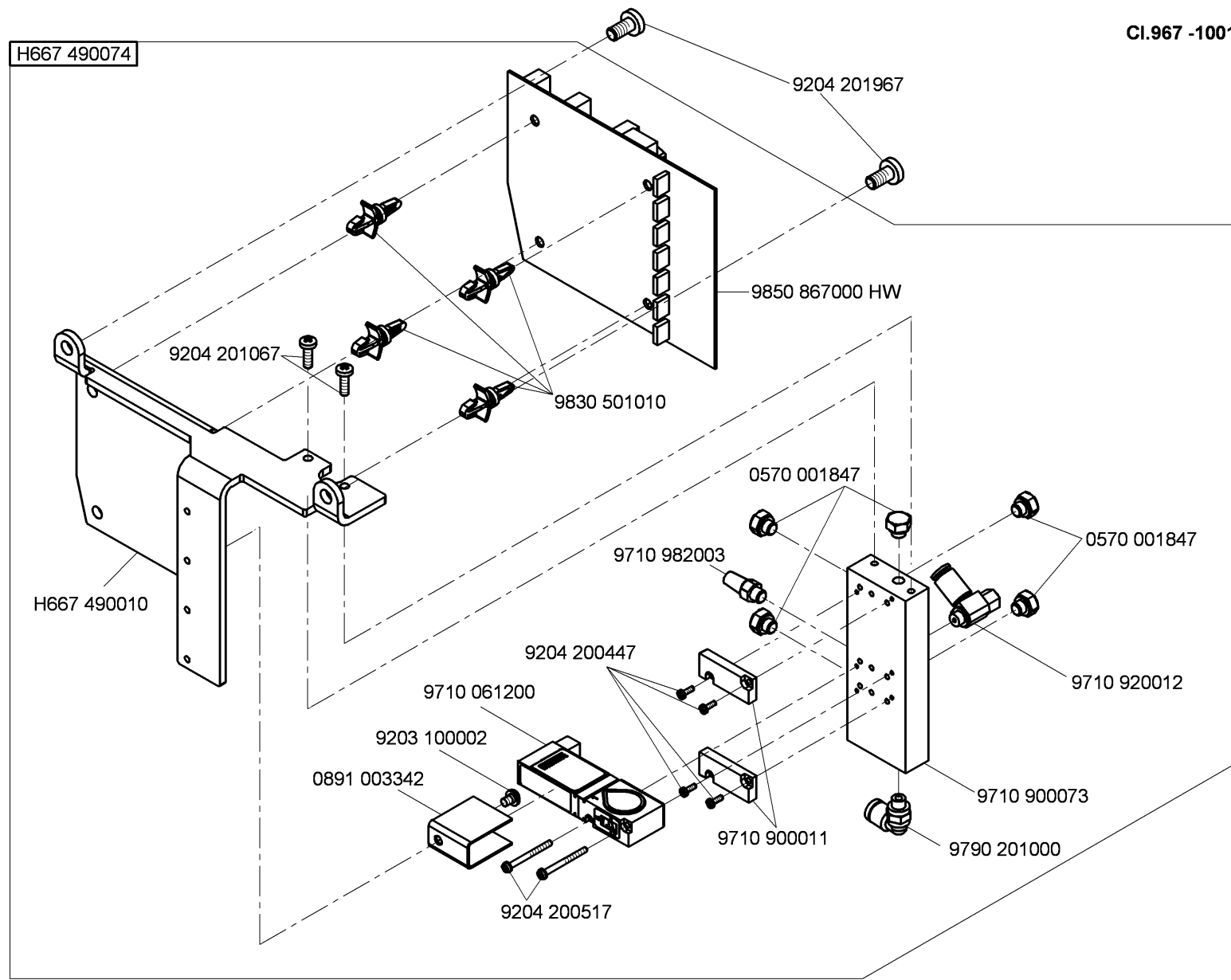
N - nicht als Einzelteil lieferbar
not available as separate part



N - nicht als Einzelteil lieferbar
not available as separate part



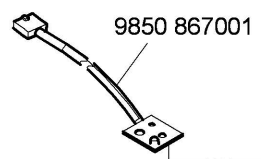
N - nicht als Einzelteil lieferbar
not available as separate part



N - nicht als Einzelteil lieferbar
not available as separate part

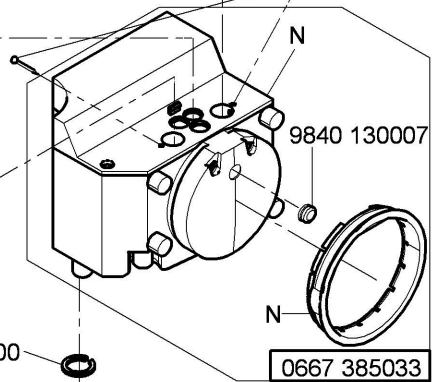
CI.967 -100180
auf Wunsch
on request

CI.967 -100382



0271 000029

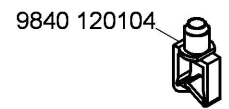
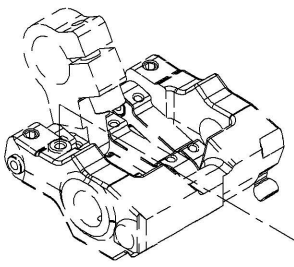
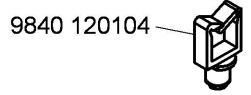
9302 000100



9840 130007

N

0667 385033



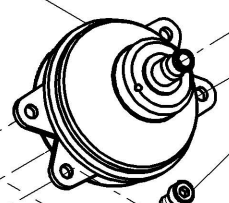
0699 979104

0367 150850

0999 220752

9202 002067

0667 385143

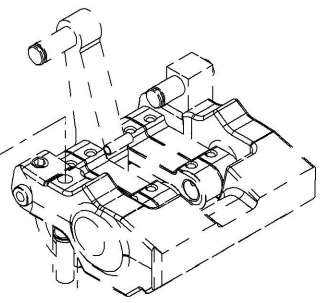


9354 400800

9840 120104

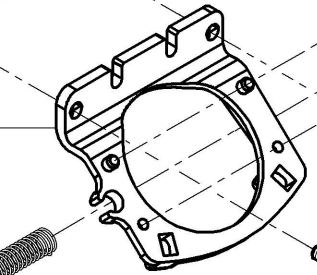


0699 979104



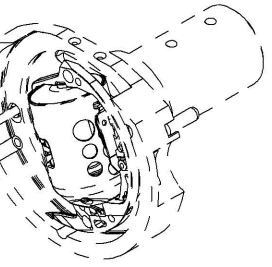
9330 700107

0887 380010



H667 380040

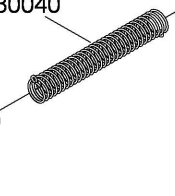
0367 100190



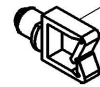
9202 022477

H667 380040

0995 438430



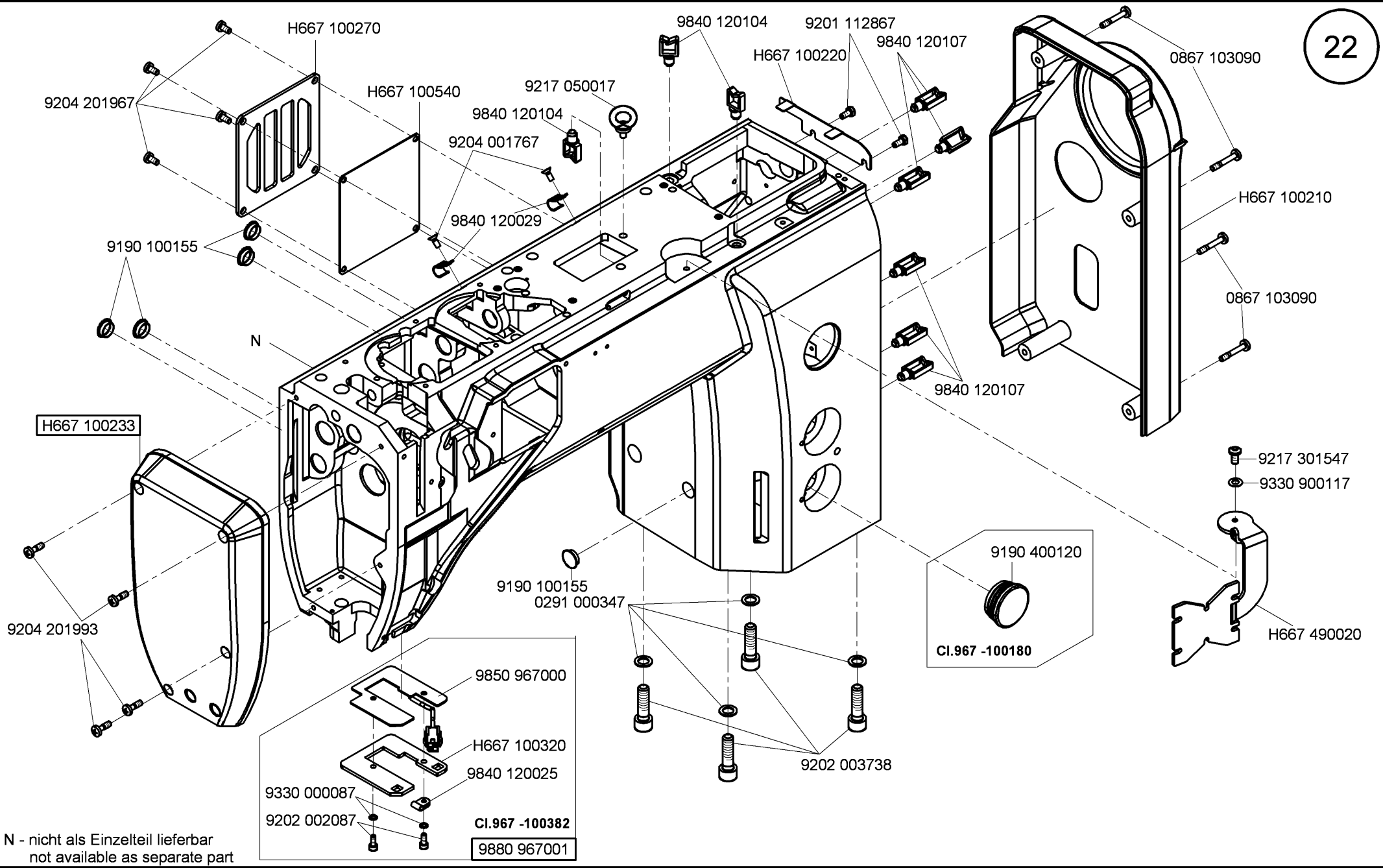
9840 120107



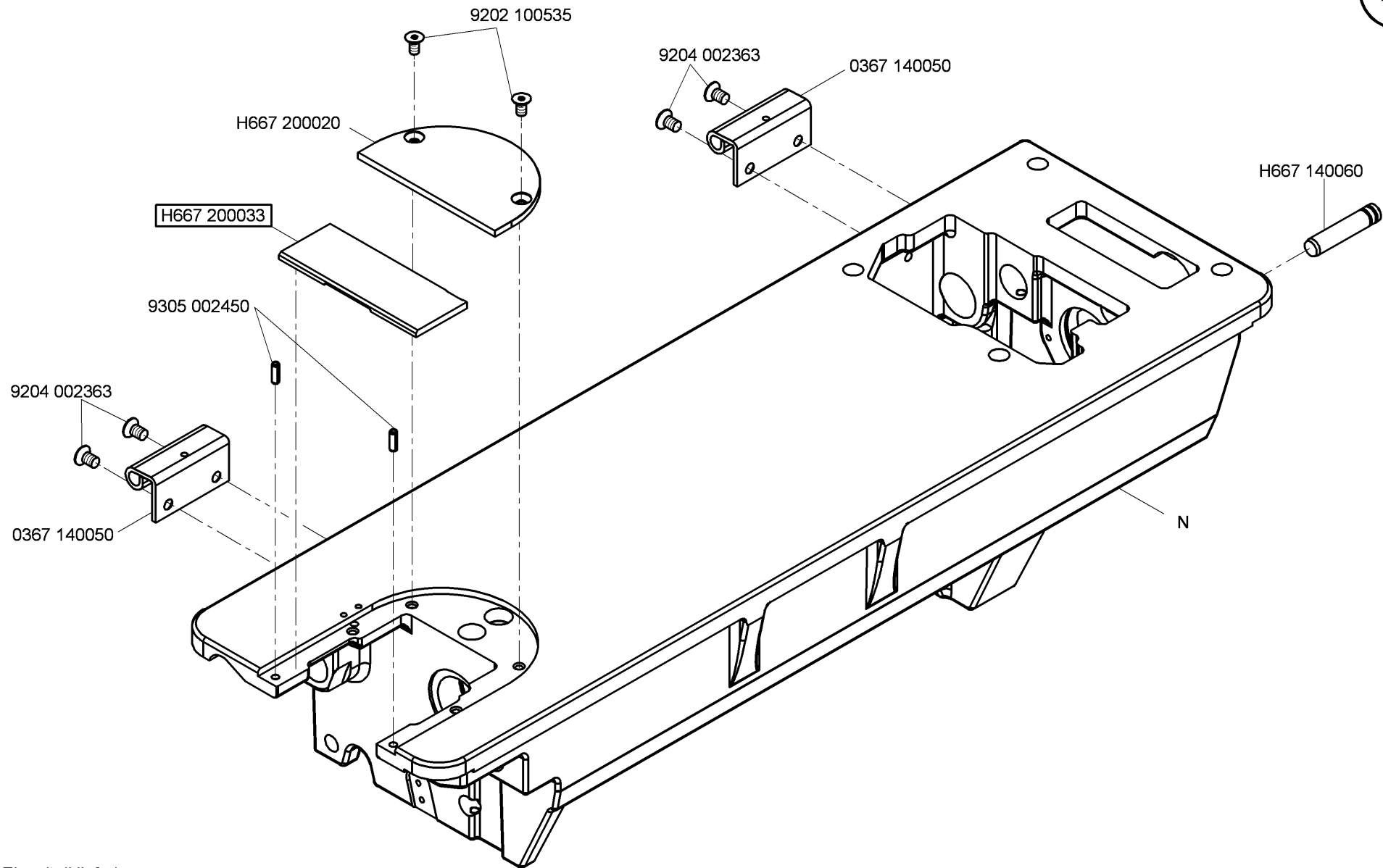
9840 120104



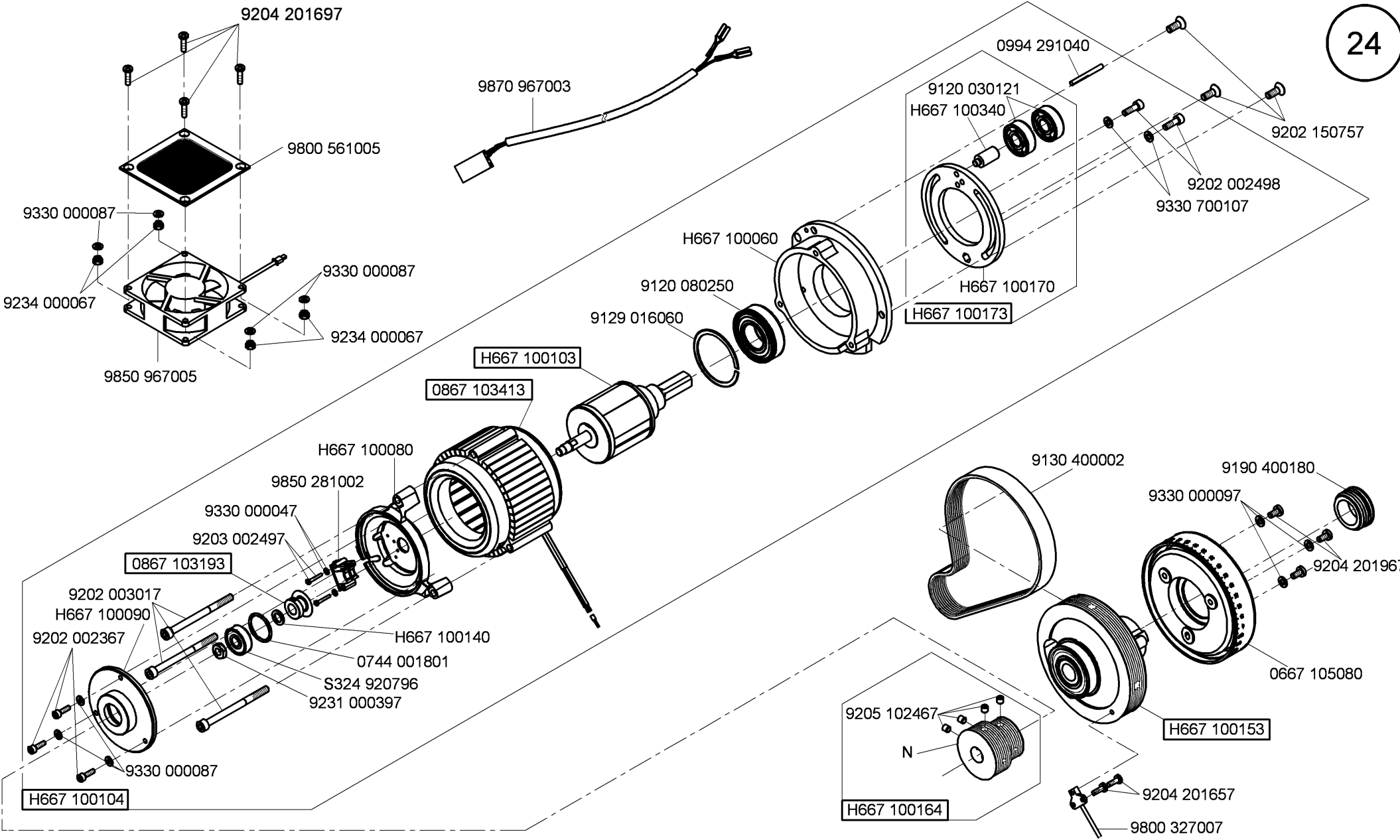
N - nicht als Einzelteil lieferbar
not available as separate part



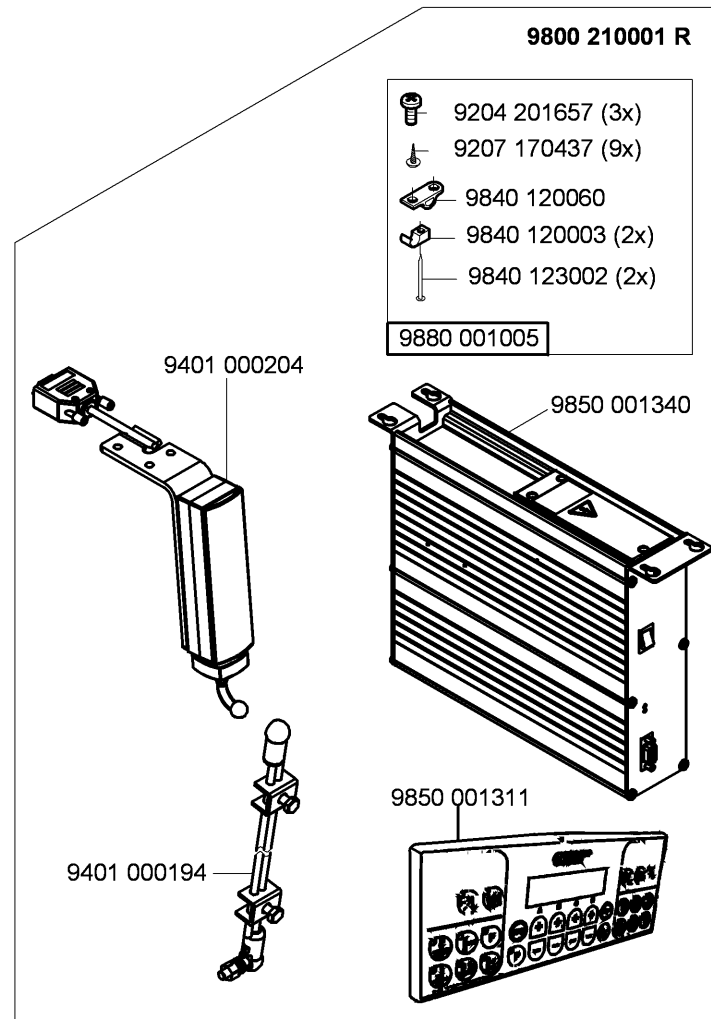
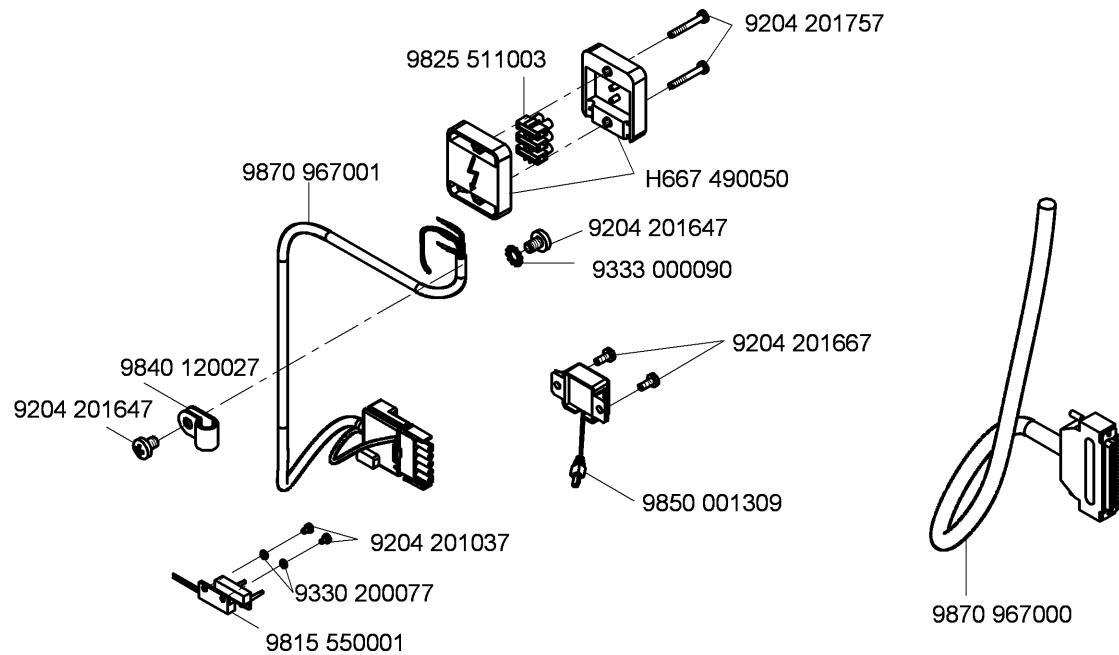
N - nicht als Einzelteil lieferbar
not available as separate part



N - nicht als Einzelteil lieferbar
not available as separate part

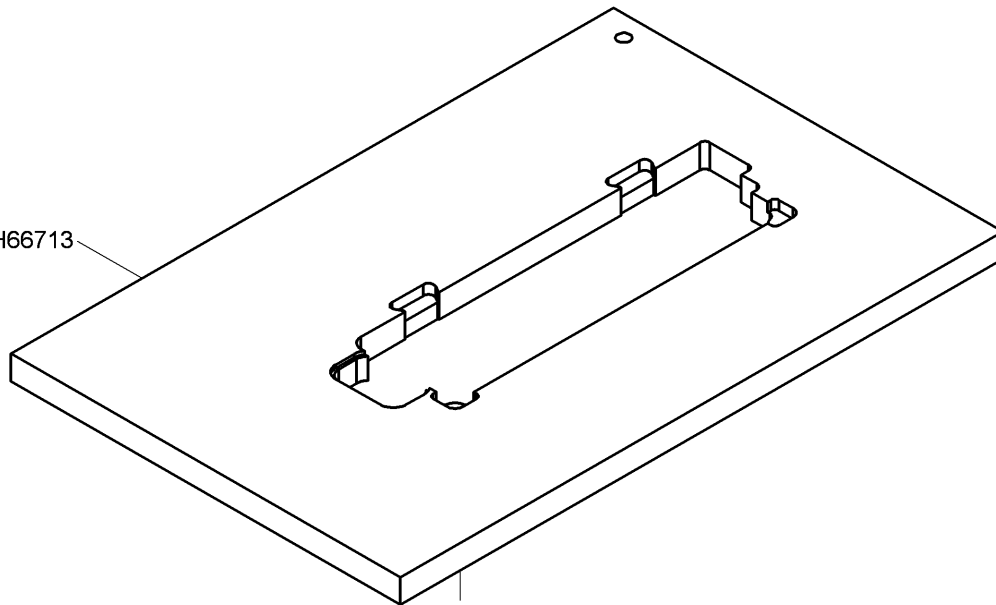


N - nicht als Einzelteil lieferbar
 not available as separate part

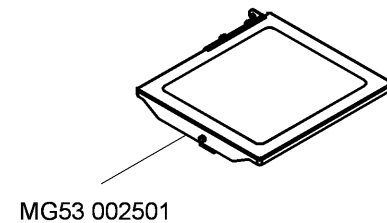
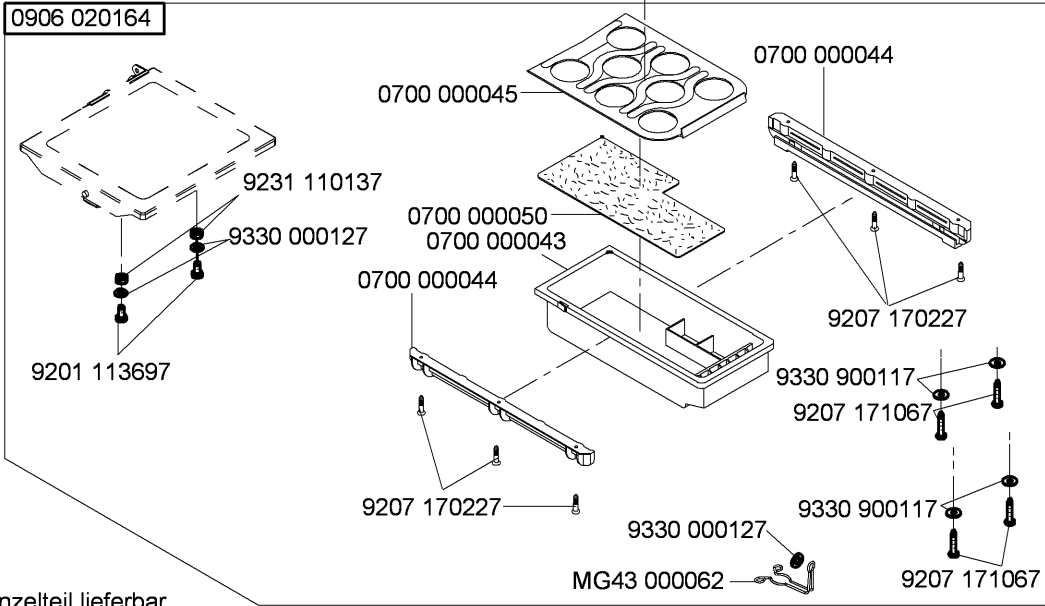


N - nicht als Einzelteil lieferbar
not available as separate part

0700 H66713



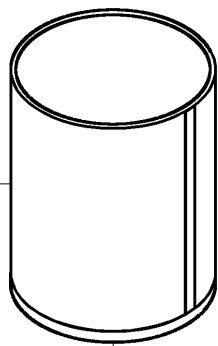
0906 020164



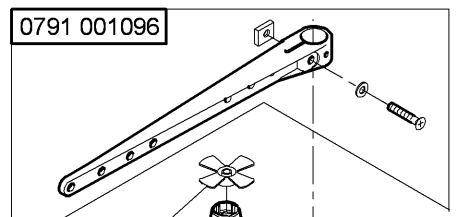
MG53 002501

N - nicht als Einzelteil lieferbar
not available as separate part

H667 110390 (2x)



0791 001096



0700 000091 (2x)

9207 161237 (4x)

0700 000090 (2x)

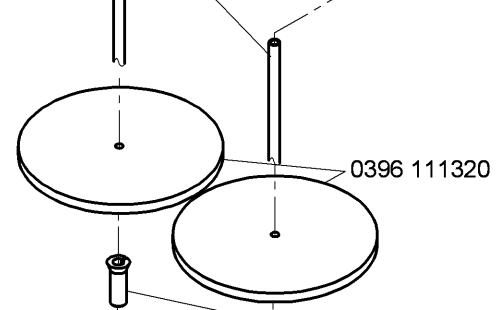
0211 000699

9207 170857 (10x)

9790 201001

9840 121001 (3x)

H667 110100



0396 111320

H667 110200

H667 110070

9204 201967

9204 201967

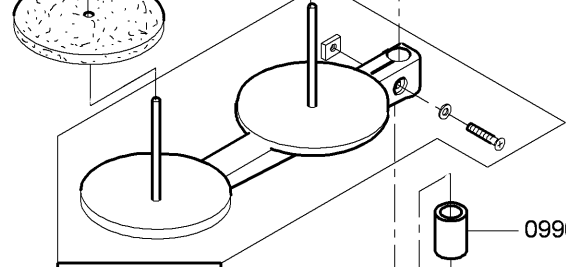
H667 110210

H667 110080

H667 110090

H667 110074

0396 111320



0791 001094

0791 001085

0990 240057

0791 001086

0281 380114

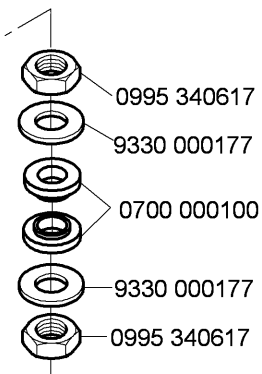


9081 100203



H667 310420

9401 000060 (4x)



0995 340617

9330 000177

0700 000100

9330 000177

0995 340617

CI.967 -100382

0798 447914

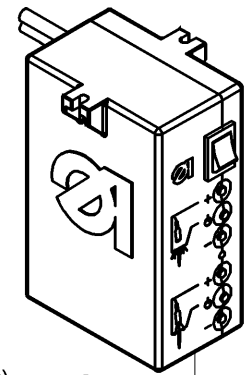
9330 000087

9207 170437 (2x)

9840 133012

9840 135012

9850 001089



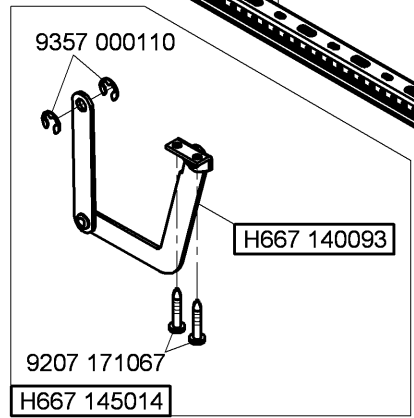
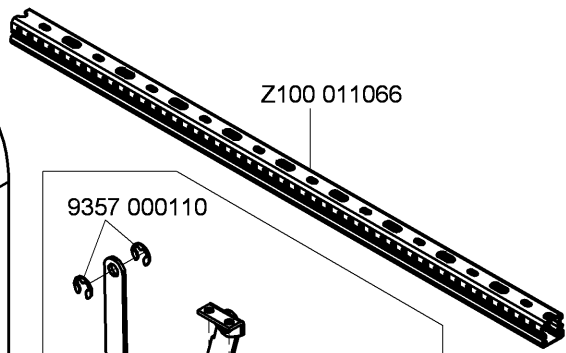
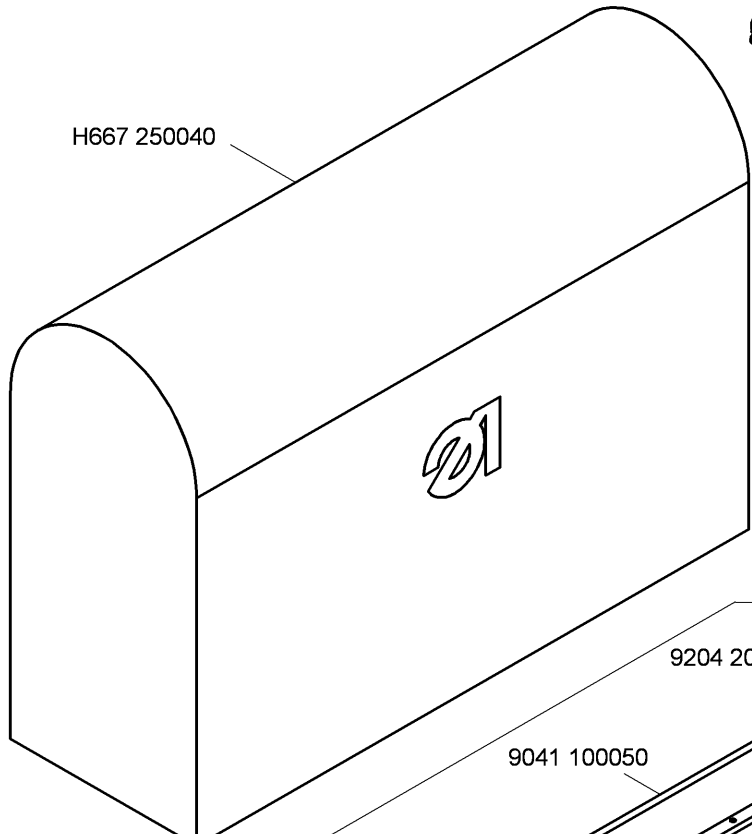
9850 001083

9840 121001 (5x)

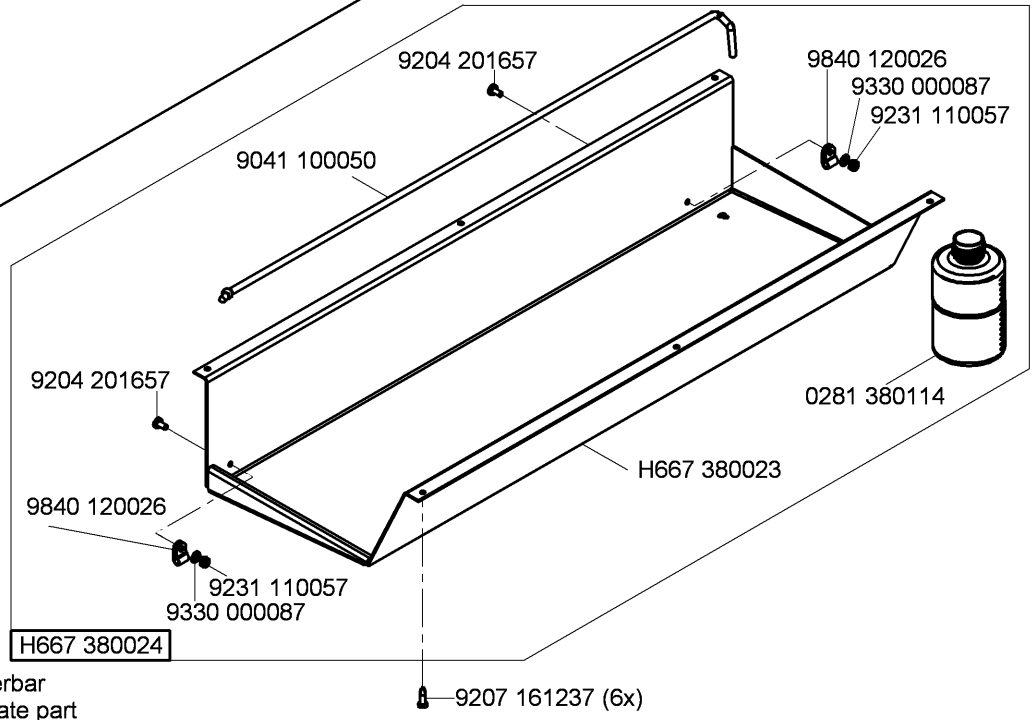
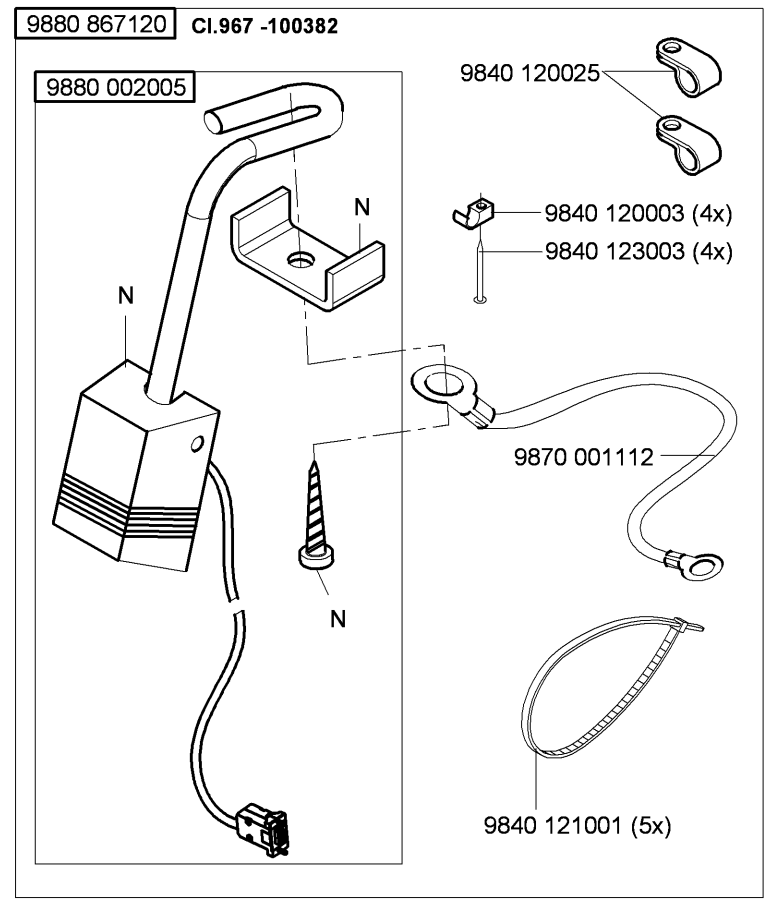
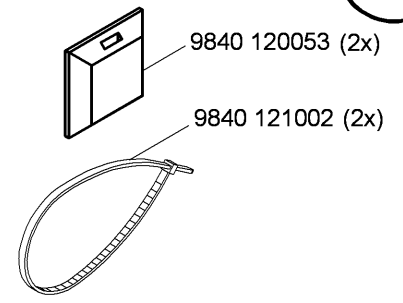
9840 120003 (8x)

9840 123003 (8x)

N - nicht als Einzelteil lieferbar
not available as separate part

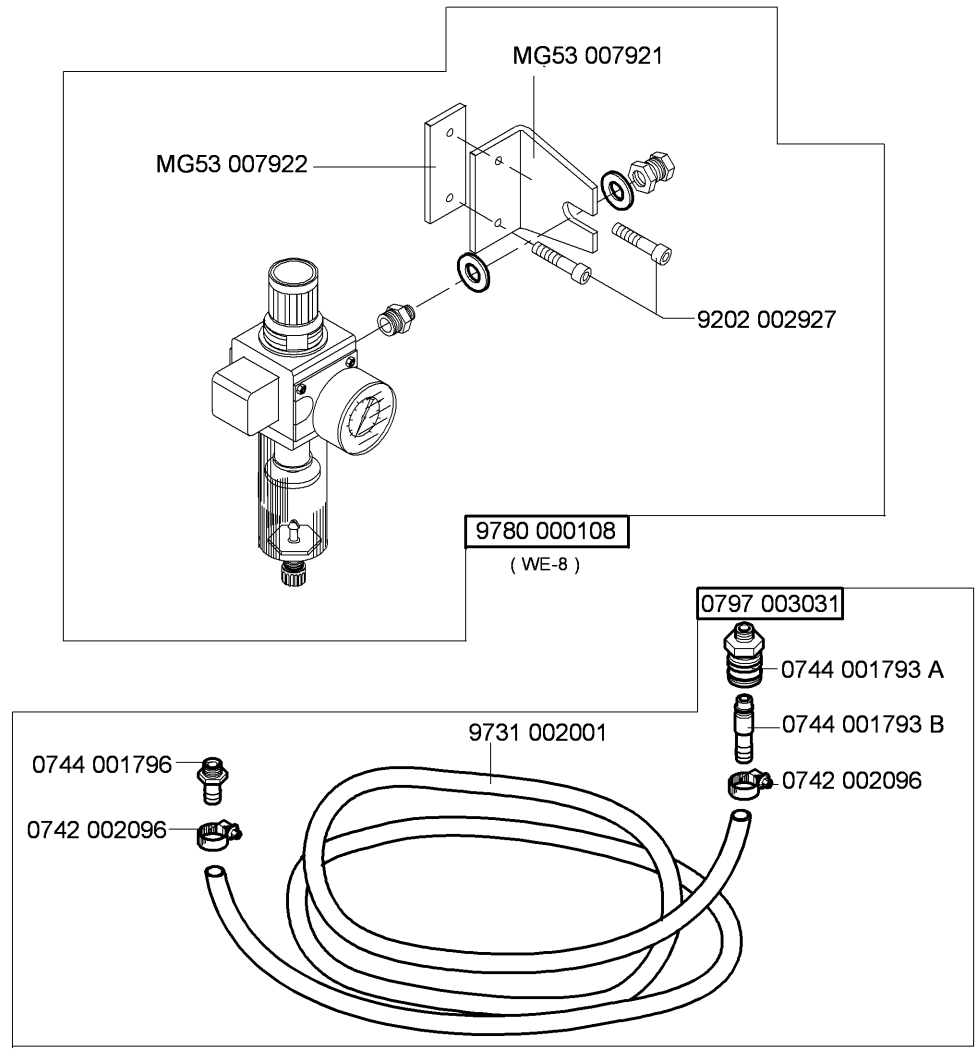


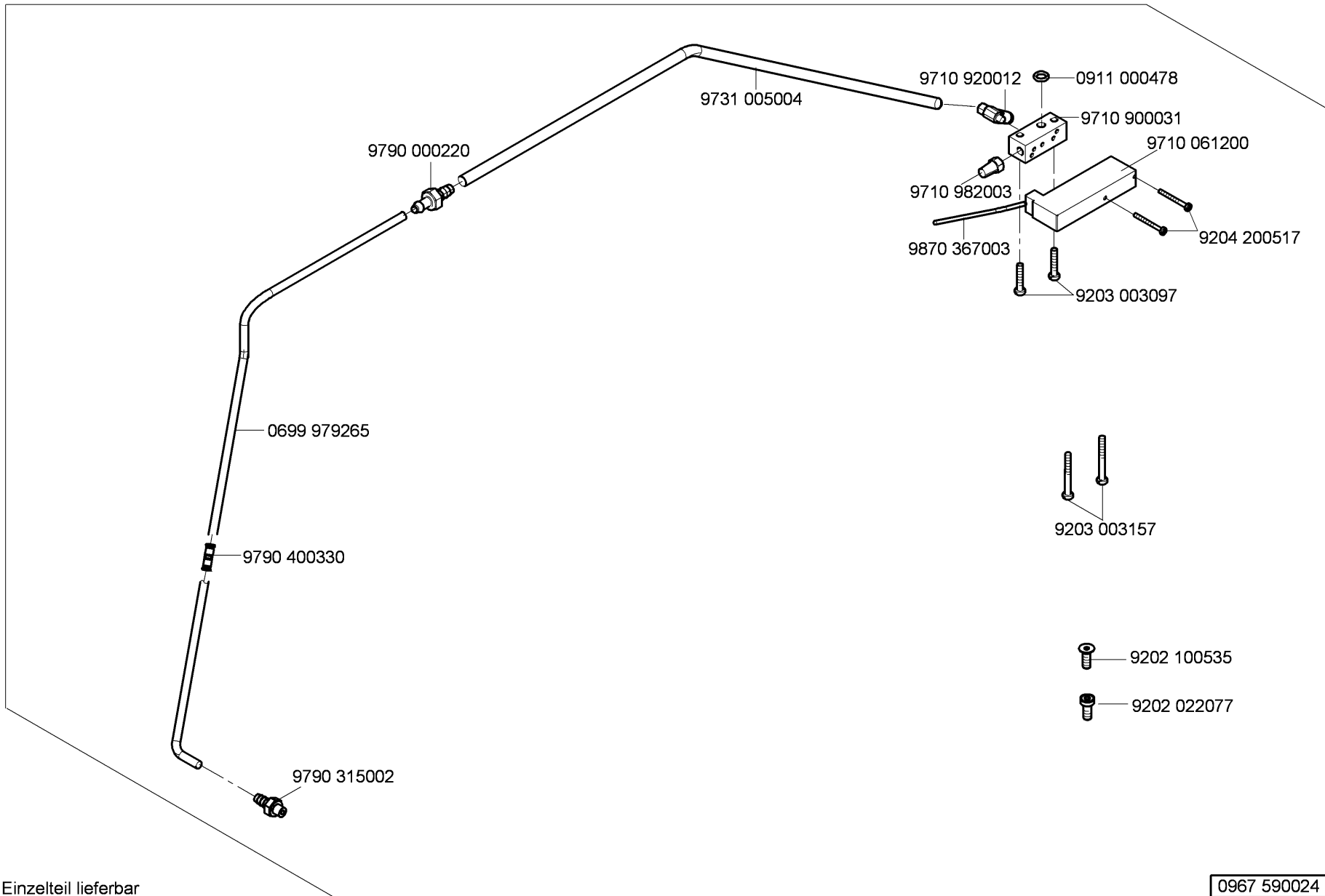
- 9840 120001 (2x)
- 9840 123003 (2x)
- 9190 100109
- 0099 004910 (2x)
- H667 110490 (2x)



N - nicht als Einzelteil lieferbar
not available as separate part

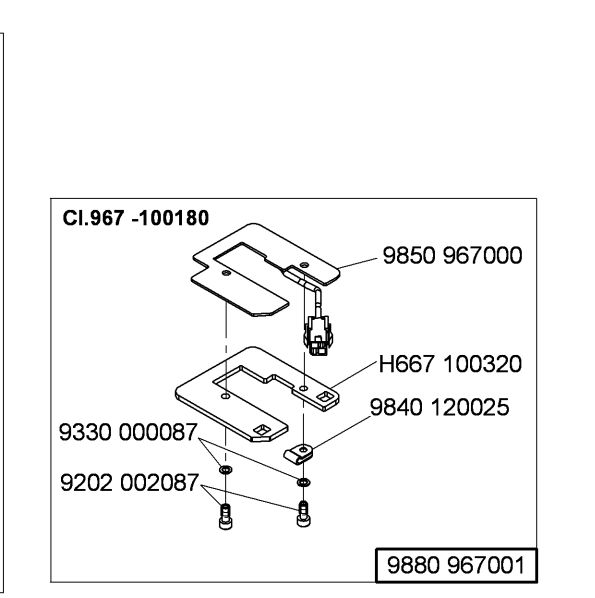
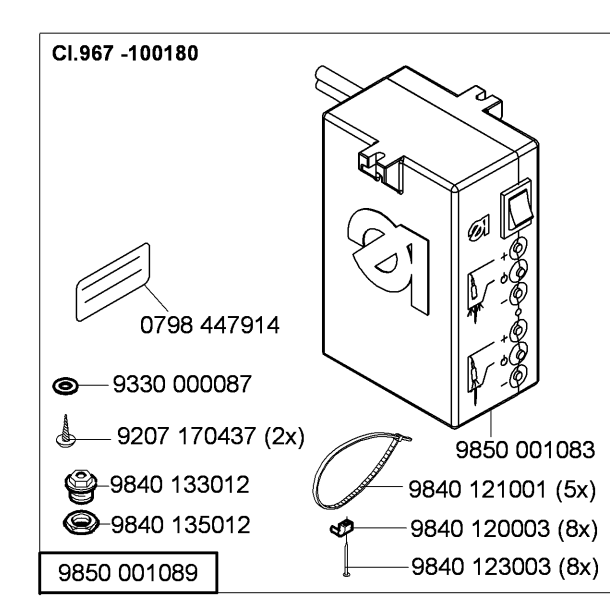
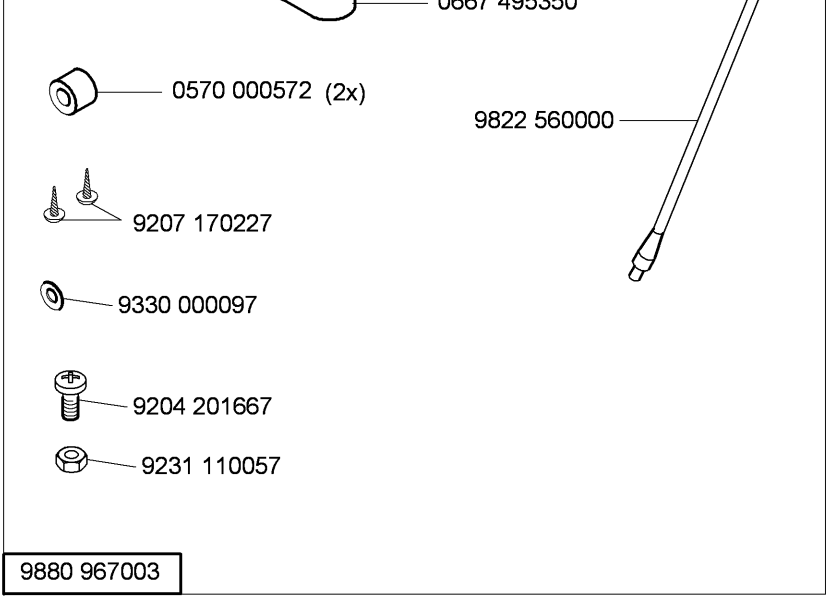
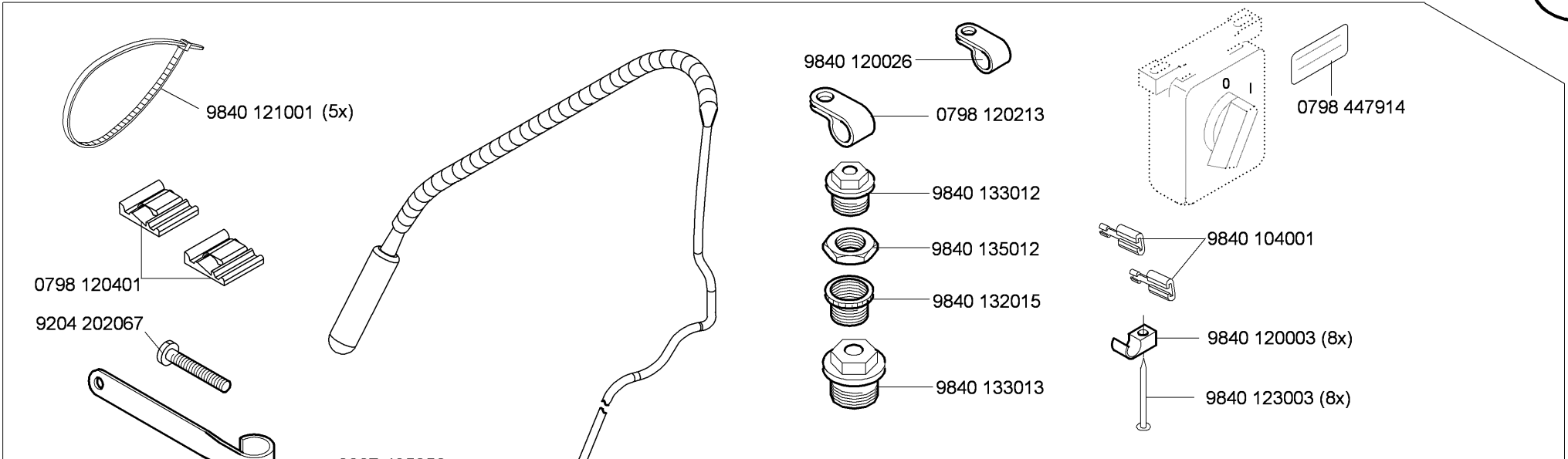
auf Wunsch
on request





N - nicht als Einzelteil lieferbar
not available as separate part

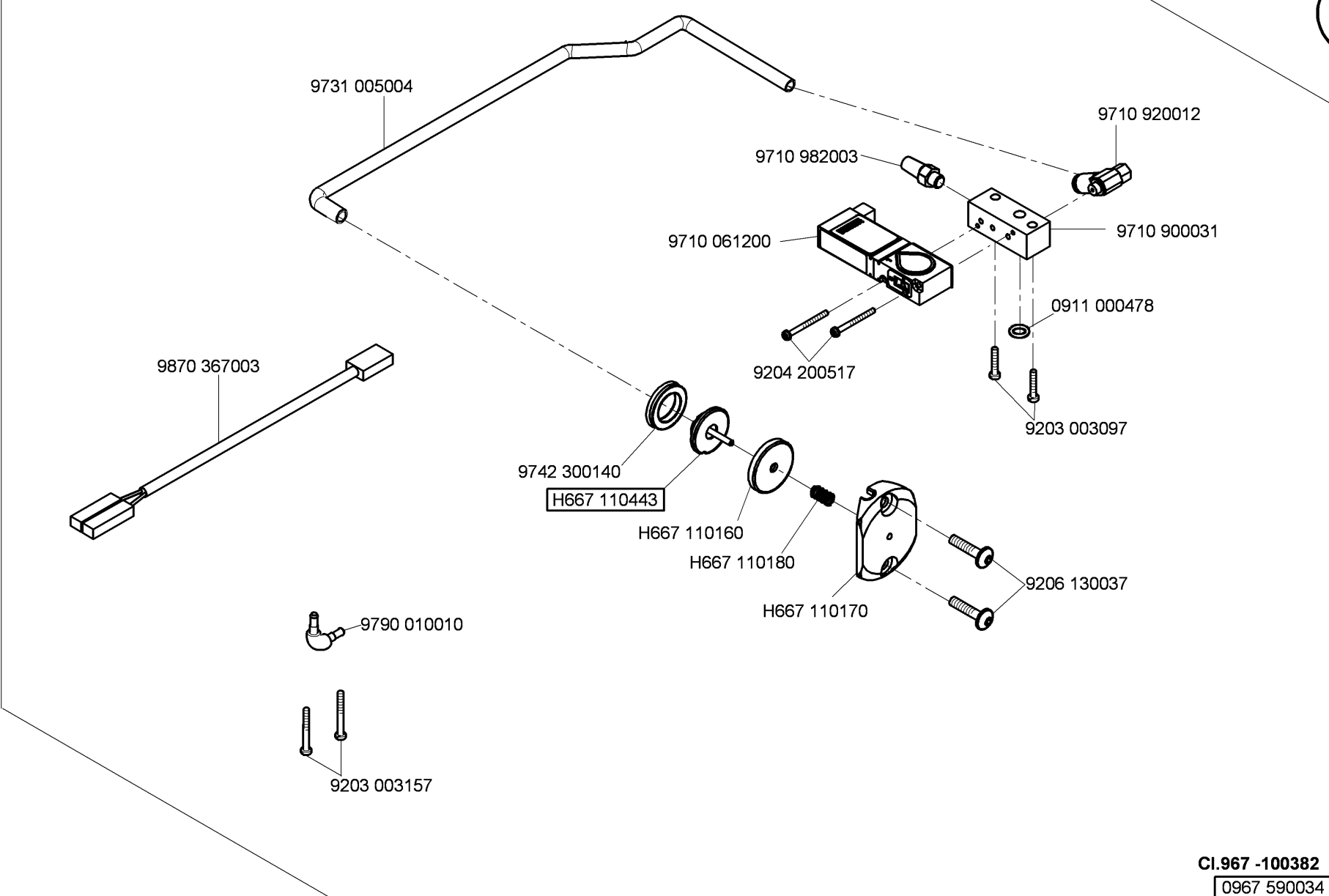
0967 590024



9880 967003

9850 001089

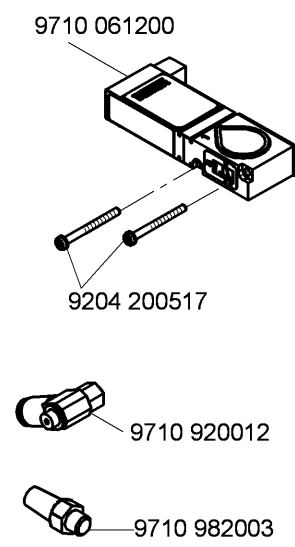
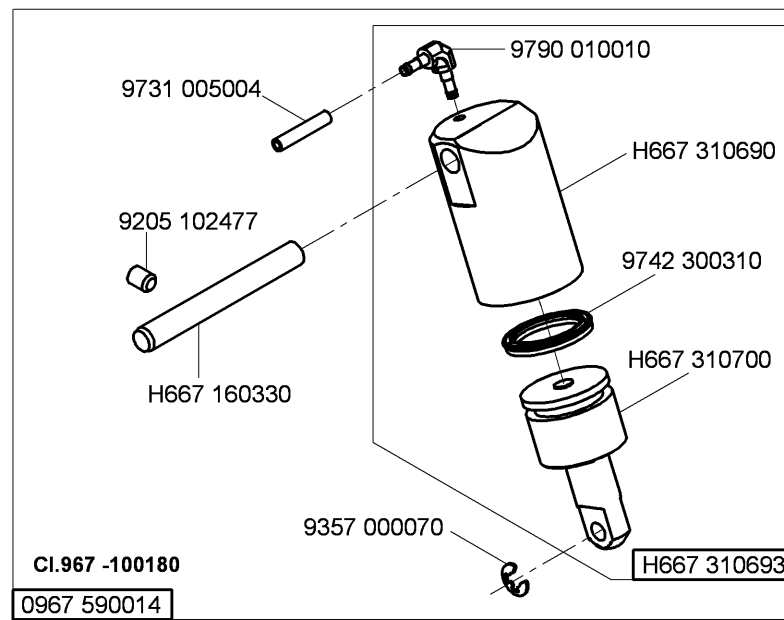
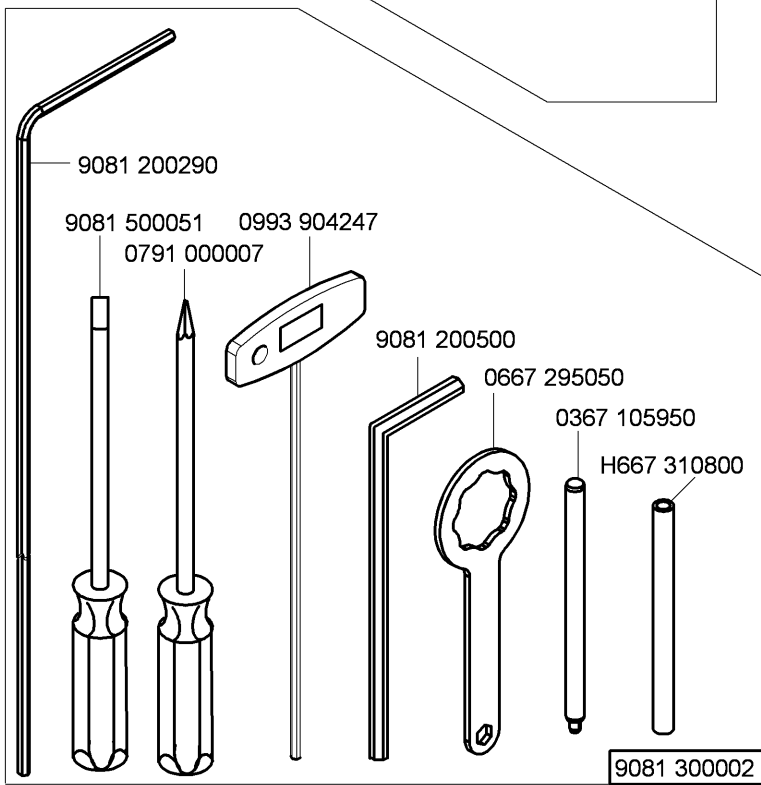
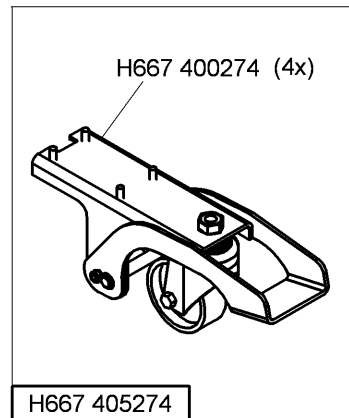
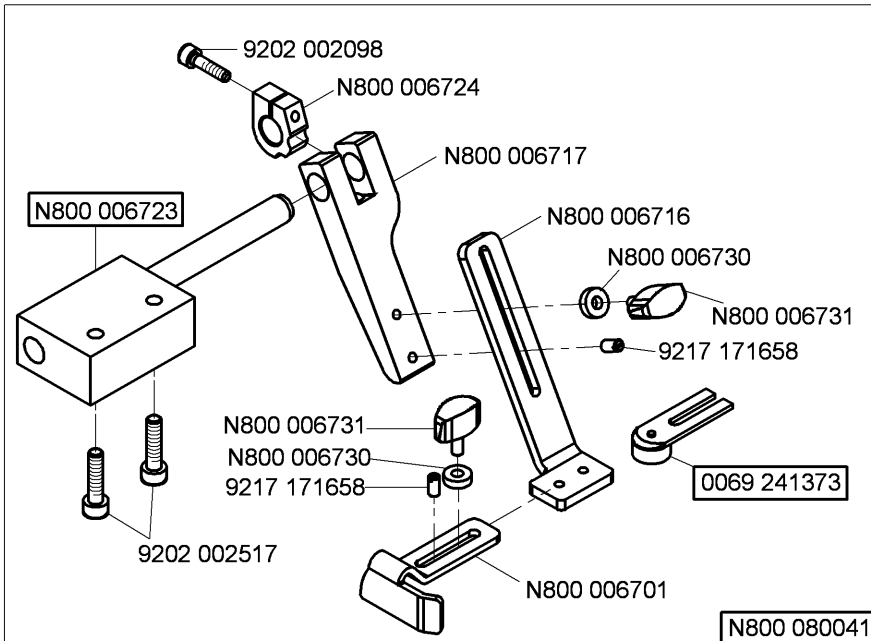
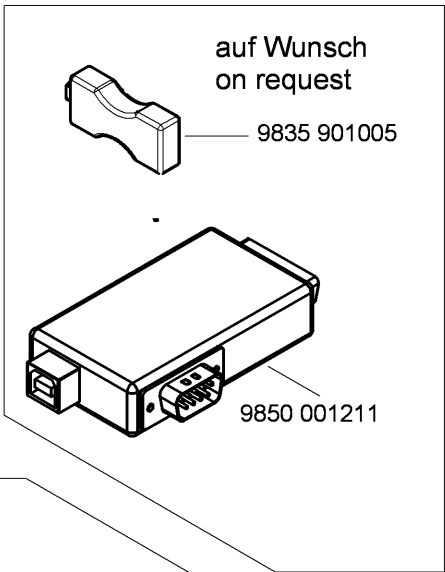
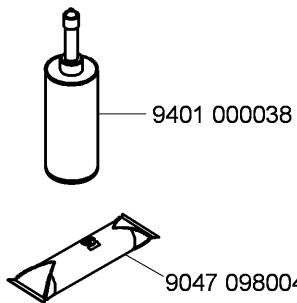
9880 967001



CI.967 -100382

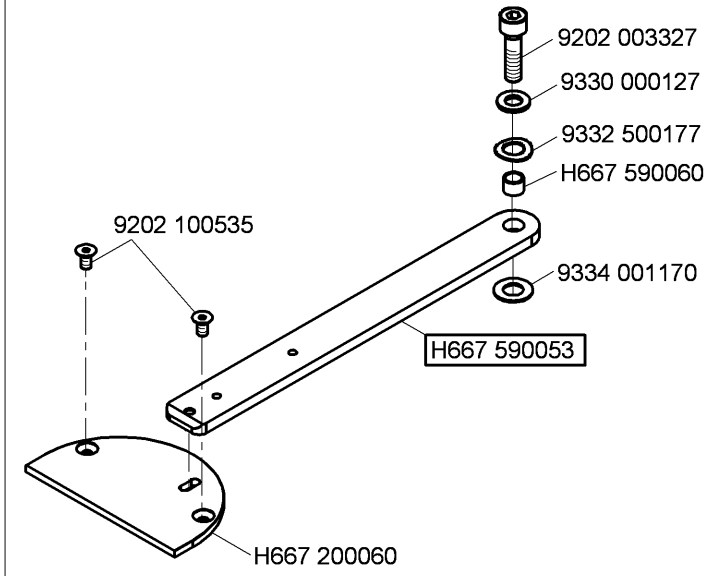
0967 590034

N - nicht als Einzelteil lieferbar
not available as separate part

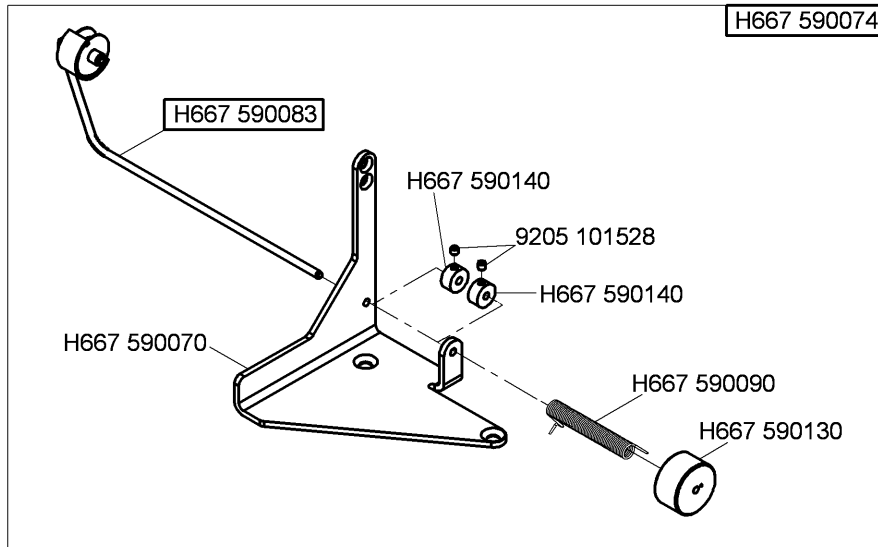
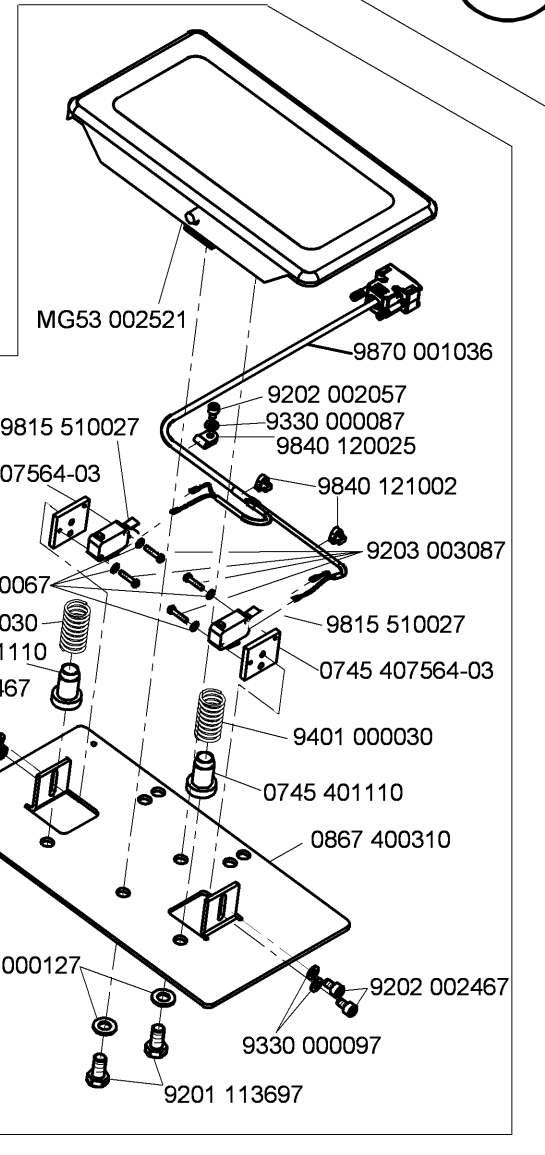
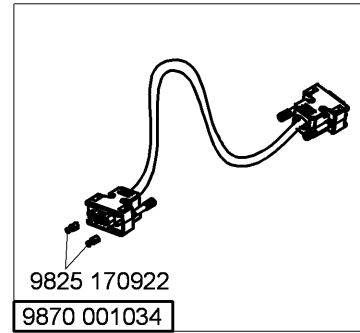
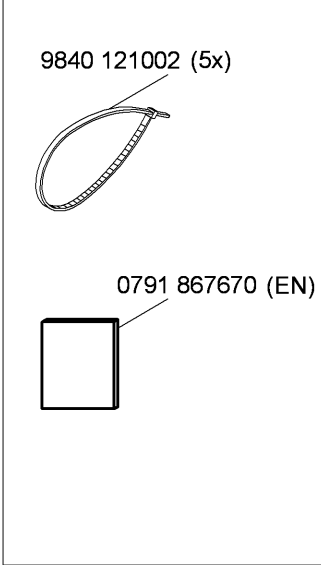


N - nicht als Einzelteil lieferbar
not available as separate part

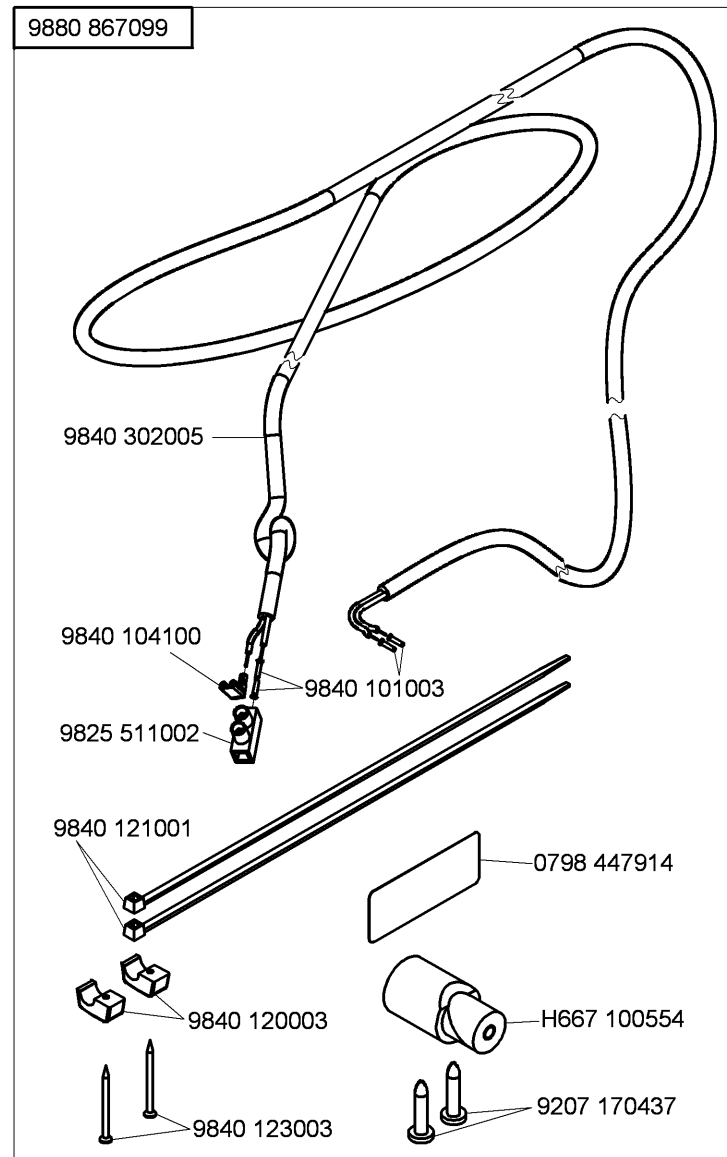
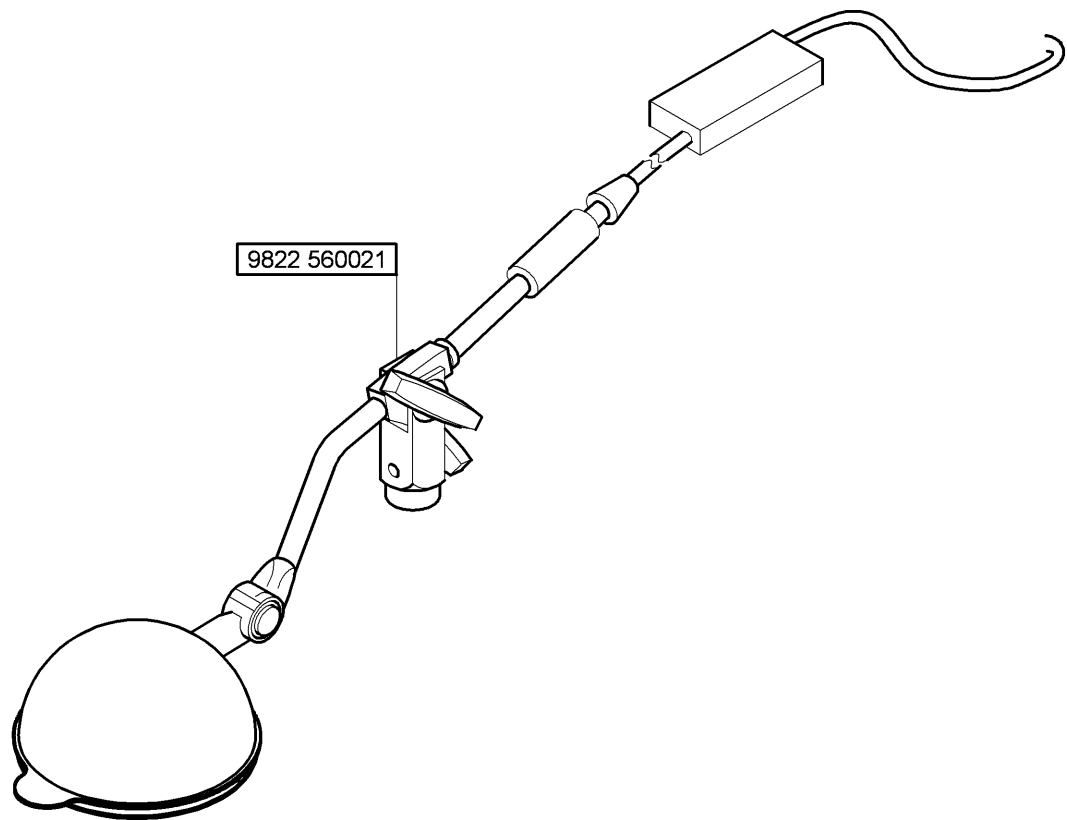
0967 510014



0867 592124



0867 400304



N - nicht als Einzelteil lieferbar
not available as separate part

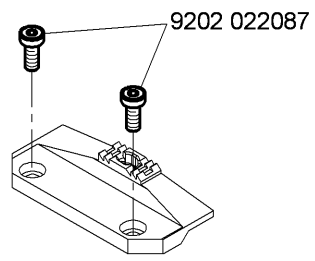
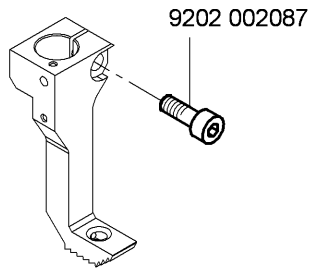
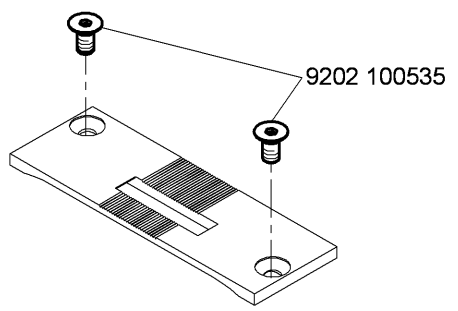
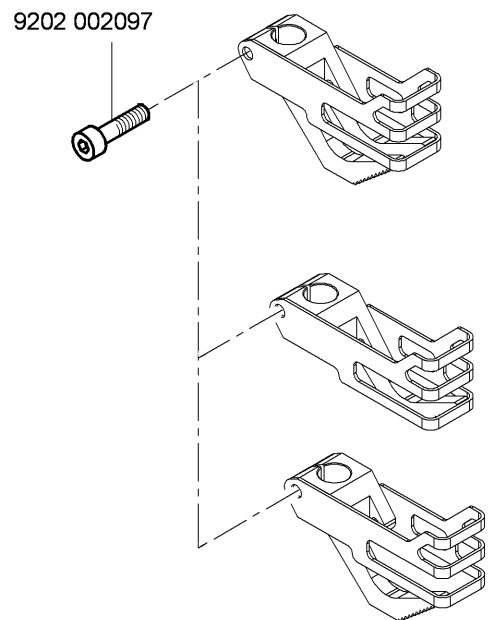
Teile-Nr./Part-No.	Tafel/Table	Teile-Nr./Part-No.	Tafel/Table	Teile-Nr./Part-No.	Tafel/Table	Teile-Nr./Part-No.	Tafel/Table	Teile-Nr./Part-No.	Tafel/Table
0037 001280	14,15	0667 105080	24	0699 979104	3,21	0867 160620	3,6	9081 200290	34
0061 001050	13	0667 105190	7	0699 979265	31	0867 172060	13	9081 200500	34
0069 241373	34	0667 115203	13	0700 000043	26	0867 172110	13	9081 300002	34
0077 110230	28	0667 115210	14,15	0700 000044	26	0867 400304	35	9081 500051	34
0099 004800	13	0667 115350	13	0700 000045	26	0867 400310	35	9120 030091	11
0099 004910	29	0667 115520	13	0700 000050	26	0867 592124	35	9120 030111	11
0211 000085	6	0667 115530	13	0700 000090	28	0887 380010	21	9120 030121	24
0211 000699	28	0667 115610	13	0700 000091	28	0891 003342	19,20	9120 080250	24
0216 000603	13	0667 115630	13	0700 000100	28	0893 211058	16,17	9122 200161	1
0244 000700	3,4,6,12,13	0667 115640	14,15	0700 H66713	26	0906 020164	26	9126 100161	3,4,6,12
0271 000029	5,21	0667 125160	6	0742 002096	30	0911 000478	19,31,33	9126 100162	6
0271 001639	16,17	0667 135120	12	0744 001793 A	30	0933 000075	11	9126 100170	2
0271 001655	5	0667 135124	12	0744 001793 B	30	0967 510014	35	9126 102520	3
0281 380114	28,29	0667 160170	16,17	0744 001796	30	0967 590014	34	9126 102540	3,5,6
0291 000347	22	0667 165500	4	0744 001801	24	0967 590024	31	9129 016060	24
0367 100190	21	0667 165560	3	0745 401110	35	0967 590034	33	9129 020310	7,8
0367 105950	34	0667 170120	13	0745 407564-03	35	0990 240057	28	9130 221410	11
0367 110340	13	0667 170240	13	0791 000007	34	0993 087188	9	9130 400002	24
0367 110360	13	0667 175040	13	0791 001085	28	0993 904247	34	9190 100109	29
0367 140050	23	0667 295050	34	0791 001086	28	0994 291040	24	9190 100155	22
0367 150850	21	0667 310710	12,17	0791 001094	28	0995 340617	28	9190 100159	13
0367 165120	3	0667 310720	12,17	0791 001096	28	0995 438430	21	9190 400120	14,22
0367 165140	3	0667 315350	7,8	0791 580100	28	0998 881110	1	9190 400180	24
0367 165970	12	0667 315360	8	0791 867670	35	0998 881630	12	9190 400230	27
0367 315223	3,4,6,12	0667 385033	21	0797 002205	13	0998 882080	6	9201 112867	22
0396 111320	28	0667 385143	21	0797 003031	30	0999 220752	21	9201 113697	26,27,35
0467 110220	13	0667 495140	14,15	0798 120213	32	0999 240408	14	9201 114117	27
0491 030652	1,3,5	0667 495150	14,15	0798 120401	32	9041 100020	3	9202 001657	12
0556 000821 A	16,17	0667 495160	14,15	0798 447914	28,32,36	9041 100050	29	9202 001677	13
0570 000572	32	0667 495280	14,15	0867 103090	22	9041 102030	10	9202 001678	1,9
0570 001847	19,20	0667 495350	32	0867 103193	24	9047 098004	34	9202 001697	1
0659 160260	6	0688 130120	12	0867 103413	24	9081 100203	28	9202 002057	11,35

Teile-Nr./Part-No.	Tafel/Table	Teile-Nr./Part-No.	Tafel/Table	Teile-Nr./Part-No.	Tafel/Table	Teile-Nr./Part-No.	Tafel/Table	Teile-Nr./Part-No.	Tafel/Table
9202 002067	21	9203 002497	24	9205 102158	5,14,15	9301 102451	1	9351 000087	1
9202 002077	1,3,4,14,15	9203 003087	35	9205 102467	1,3,4,6,12,13,24	9302 000100	21	9352 000030	13
9202 002078	12	9203 003097	31,33	9205 102477	1,3,4,5,6,8,11,12, 16,17,18,34	9305 000410	9	9352 000060	1,5
9202 002087	13,16,17,22,32	9203 003157	31,33			9305 000820	5	9352 000163	12
9202 002088	6	9203 100002	13,19,20	9205 102547	5	9305 002450	23	9352 000250	2
9202 002097	3,14,15	9203 311811	9	9205 102607	6	9305 003740	5	9353 000420	11
9202 002098	5,34	9203 312421	10	9205 122488	2	9330 000047	24	9354 010070	11
9202 002107	16,17	9204 001767	22	9205 162463	1	9330 000067	12,13,35	9354 400800	21
9202 002367	24	9204 002363	23	9206 100637	13	9330 000087	6,12,14,15,22,24, 28,29,32,35	9357 000050	6
9202 002467	35	9204 200447	20	9206 110215	13			9357 000070	3,8,12,13,17, 18,34
9202 002487	3	9204 200517	19,20,31,33,34	9206 130037	33	9330 000097	2,3,10,24,32,35		
9202 002488	1	9204 201037	25	9207 161237	28,29	9330 000107	11	9357 000080	1,4,6
9202 002498	24	9204 201067	19,20	9207 170227	26,32	9330 000127	26,27,35	9357 000100	1,3
9202 002508	3,10	9204 201077	13	9207 170437	25,28,32,36	9330 000137	27	9357 000110	16,29
9202 002517	34	9204 201647	25	9207 170857	28	9330 000177	28	9357 000120	3,6,12
9202 002518	10	9204 201657	6,24,25,29	9207 171067	26,29	9330 200067	11	9357 000140	6,12
9202 002528	2	9204 201667	3,25,32	9217 050017	22	9330 200077	12,25	9380 520100	16,17
9202 002897	11	9204 201697	24	9217 171658	34	9330 700107	7,8,21,24	9400 000200	27
9202 002918	12	9204 201757	25	9217 301547	22	9330 900097	13,16,17	9401 000030	35
9202 002927	30	9204 201967	7,8,14,15,19,20, 22,24,28	9231 000327	9	9330 900117	22,26	9401 000035	1
9202 003017	24			9231 000367	13	9332 300053	9	9401 000038	34
9202 003188	6	9204 201993	22	9231 000387	5,6	9332 500177	35	9401 000060	28
9202 003327	35	9204 202067	32	9231 000397	24	9333 000090	25	9401 000194	25
9202 003738	22	9204 211997	7,8,16,17	9231 011147	27	9334 000030	3,6	9401 000204	25
9202 022077	31	9204 301467	14,15	9231 110037	13	9334 000050	4	9710 061200	19,20,31,33,34
9202 022477	21	9204 302217	12	9231 110057	29,32	9334 000051	4	9710 900011	20
9202 100527	1	9204 311887	13	9231 110137	26	9334 001150	4	9710 900031	31,33
9202 100535	5,23,31,35	9204 431667	13	9231 110147	27	9334 001170	35	9710 900047	19
9202 150327	12	9204 432087	13	9234 000067	16,17,24	9334 001610	13	9710 900073	20
9202 150757	24	9205 101528	13,35	9301 101230	10	9334 001620	3	9710 920012	19,20,31,33,34
9203 001897	13	9205 101847	1,5,12	9301 101320	9	9334 001630	3,6,12,13,17	9710 982003	20,31,33,34
9203 002441	11	9205 101848	9	9301 102191	10	9334 001640	1	9731 002001	30

Teile-Nr./Part-No.	Tafel/Table	Teile-Nr./Part-No.	Tafel/Table	Teile-Nr./Part-No.	Tafel/Table	Teile-Nr./Part-No.	Tafel/Table	Teile-Nr./Part-No.	Tafel/Table
9731 005004	13,17,18,31,33,34	9830 503015	11	9850 281002	24	H667 100164	24	H667 110180	33
9742 300140	13,33	9835 901005	34	9850 867000 HW	19,20	H667 100170	24	H667 110200	28
9742 300190	12,17	9840 101003	36	9850 867001	21	H667 100173	24	H667 110210	28
9742 300300	5	9840 104001	32	9850 967000	22,32	H667 100200	5	H667 110244	14
9742 300310	8,18,34	9840 104100	36	9850 967003	15	H667 100210	22	H667 110254	15
9780 000108	30	9840 120001	29	9850 967004	14	H667 100220	22	H667 110260	13
9790 000220	31	9840 120003	25,28,29,32,36	9850 967005	24	H667 100233	22	H667 110270	13
9790 010010	5,8,12,17,18, 33,34	9840 120025	22,29,32,35	9850 967006	14,15	H667 100240	7,8	H667 110280	13
9790 030030	14	9840 120026	29,32	9870 001034	35	H667 100244	8	H667 110290	13
9790 201000	19,20	9840 120027	25	9870 001036	35	H667 100270	22	H667 110300	13
9790 201001	28	9840 120029	22	9870 001112	29	H667 100320	22,32	H667 110380	13
9790 315002	31	9840 120032	13	9870 367003	31,33	H667 100340	24	H667 110390	28
9790 400330	31	9840 120053	29	9870 967000	25	H667 100404	7	H667 110443	33
9800 210001 R	25	9840 120060	25	9870 967001	25	H667 100470	13	H667 110460	13
9800 327007	24	9840 120104	21,22	9870 967003	24	H667 100540	22	H667 110490	29
9800 561005	24	9840 120107	21,22	9870 967004	14,15	H667 100554	36	H667 120013	1
9815 301004	14,15	9840 121001	28,29,32,36	9880 001005	25	H667 110033	13	H667 120023	1
9815 301079	14,15	9840 121002	29,35	9880 002005	29	H667 110034	13,14,15	H667 120024	1
9815 301081	15	9840 123002	25	9880 867099	36	H667 110043	13	H667 120033	1
9815 301090	15	9840 123003	28,29,32,36	9880 867120	29	H667 110050	14,15	H667 120040	1
9815 301091	15	9840 130007	21	9880 967001	22,32	H667 110070	28	H667 120050	1
9815 301096	15	9840 132015	32	9880 967003	32	H667 110074	28	H667 120100	1
9815 310008	14,15	9840 133012	28,32	H667 100023	1	H667 110080	28	H667 120113	1
9815 310009	14	9840 133013	32	H667 100030	1	H667 110090	28	H667 120150	1
9815 510027	35	9840 135012	28,32	H667 100050	1	H667 110100	28	H667 120160	1
9815 550001	25	9840 302005	36	H667 100060	24	H667 110110	13	H667 120170	1
9822 560000	32	9850 001083	28,32	H667 100080	24	H667 110120	13	H667 120210	1
9825 170922	35	9850 001089	28,32	H667 100090	24	H667 110133	13	H667 130013	5
9825 511002	36	9850 001211	34	H667 100103	24	H667 110140	13	H667 130033	5
9825 511003	25	9850 001309	25	H667 100104	24	H667 110150	13	H667 130040	5
9830 501010	19,20	9850 001311	25	H667 100140	24	H667 110160	33	H667 130043	5
		9850 001340	25	H667 100153	24	H667 110170	33	H667 130050	5

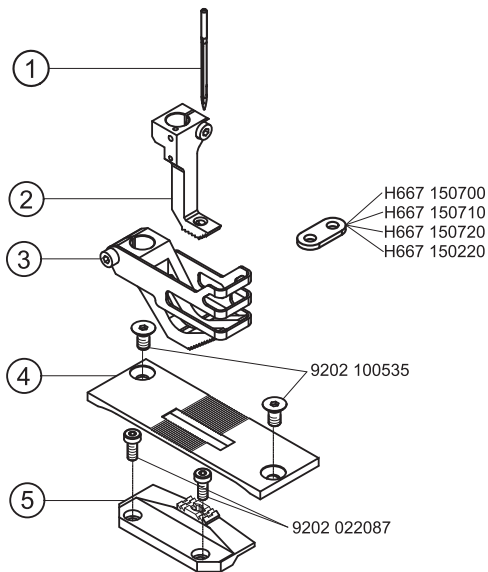
Teile-Nr./Part-No.	Tafel/Table	Teile-Nr./Part-No.	Tafel/Table	Teile-Nr./Part-No.	Tafel/Table	Teile-Nr./Part-No.	Tafel/Table	Teile-Nr./Part-No.	Tafel/Table
H667 130063	5	H667 150330	10	H667 160463	17	H667 250040	29	H667 310600	8
H667 130080	5	H667 150333	10	H667 160464	17	H667 310024	6	H667 310604	8
H667 130090	5	H667 150360	9	H667 160470	3	H667 310083	1	H667 310630	8
H667 130100	5	H667 150380	9	H667 160480	16	H667 310100	1	H667 310633	8
H667 130110	5	H667 150650	9	H667 160490	3	H667 310120	1	H667 310640	6
H667 130120	5	H667 150680	11	H667 160630	3	H667 310130	6	H667 310650	6
H667 130124	5	H667 160010	3	H667 160633	16	H667 310143	6	H667 310660	6
H667 140020	11	H667 160013	3	H667 170040	13	H667 310153	6	H667 310690	8,18,34
H667 140060	23	H667 160014	3	H667 170050	13	H667 310163	6	H667 310693	8,18,34
H667 140093	29	H667 160023	3	H667 170053	13	H667 310164	6	H667 310700	8,18,34
H667 145014	29	H667 160033	3	H667 170060	13	H667 310170	6	H667 310710	7,8
H667 150013	10	H667 160043	3	H667 170083	13	H667 310180	6	H667 310720	2
H667 150023	11	H667 160070	3	H667 170084	13	H667 310240	6	H667 310800	34
H667 150030	11	H667 160083	3	H667 170090	13	H667 310253	6	H667 310810	6
H667 150033	11	H667 160093	3	H667 170110	13	H667 310273	6	H667 310840	7,8
H667 150043	11	H667 160123	3	H667 170140	13	H667 310294	6	H667 310850	7,8
H667 150090	11	H667 160140	3	H667 170160	14,15	H667 310310	6	H667 350010	12
H667 150093	11	H667 160150	3	H667 170170	14,15	H667 310383	6	H667 350023	12
H667 150100	9	H667 160190	3	H667 170173	14,15	H667 310390	6	H667 350030	12
H667 150104	9	H667 160203	4	H667 170180	13	H667 310400	6	H667 350043	12
H667 150110	9	H667 160204	4	H667 170190	13	H667 310410	6	H667 350050	12
H667 150120	9	H667 160220	16	H667 170253	13	H667 310420	28	H667 350060	12
H667 150130	9	H667 160253	4	H667 170280	14,15	H667 310430	3	H667 350070	12
H667 150140	9	H667 160263	4	H667 170283	14,15	H667 310443	2	H667 350093	12
H667 150163	10	H667 160293	4	H667 170290	14,15	H667 310463	2	H667 350100	12
H667 150170	9	H667 160330	8,12,17,18,34	H667 170580	13	H667 310510	6	H667 350110	12
H667 150180	9	H667 160343	16	H667 170630	13	H667 310520	6	H667 350123	12
H667 150190	9	H667 160360	16	H667 200020	23	H667 310533	8	H667 350140	12
H667 150270	10	H667 160373	3	H667 200033	23	H667 310550	6	H667 350150	12
H667 150280	11	H667 160390	3	H667 200060	35	H667 310584	6	H667 350160	12
H667 150310	10	H667 160400	3,6	H667 230014	1	H667 310590	7,8	H667 350183	12
H667 150320	10	H667 160454	16	H667 230024	1	H667 310594	7,8	H667 350190	12

Befestigungsteile für Nähmaschinen
Fastening parts for Sewing equipment

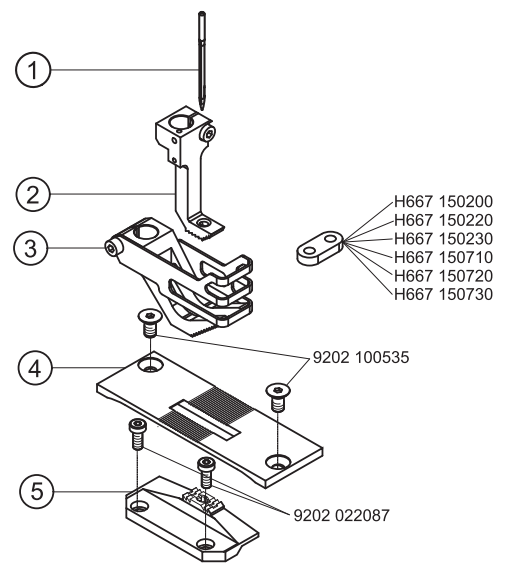




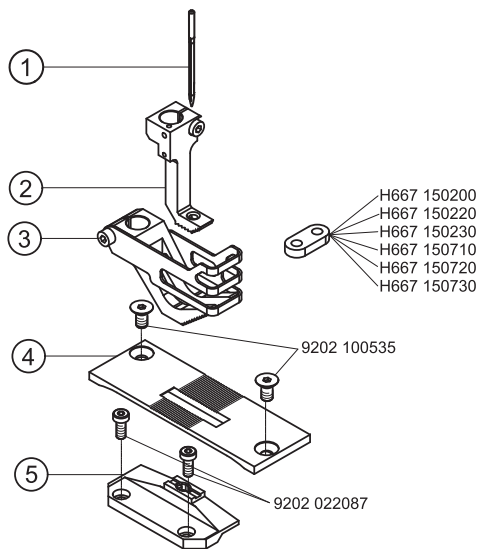
E1/9
E1/12
E1/15



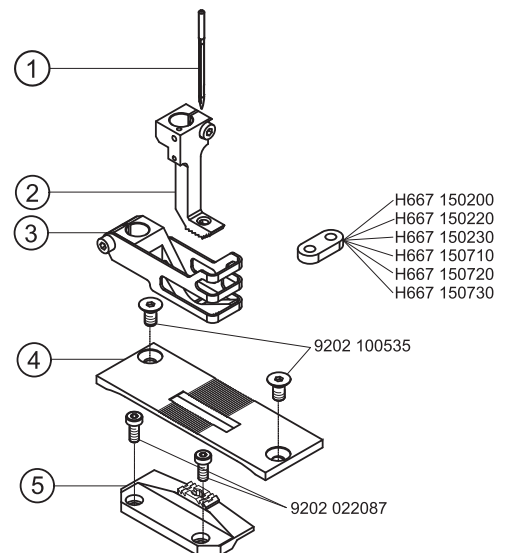
E2/9
E2/12
E2/15



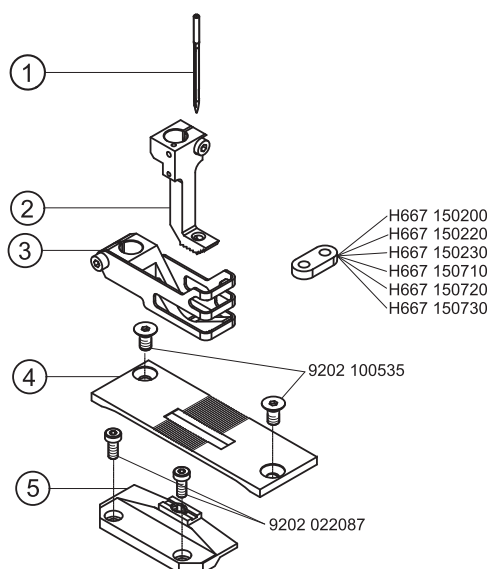
E4/15



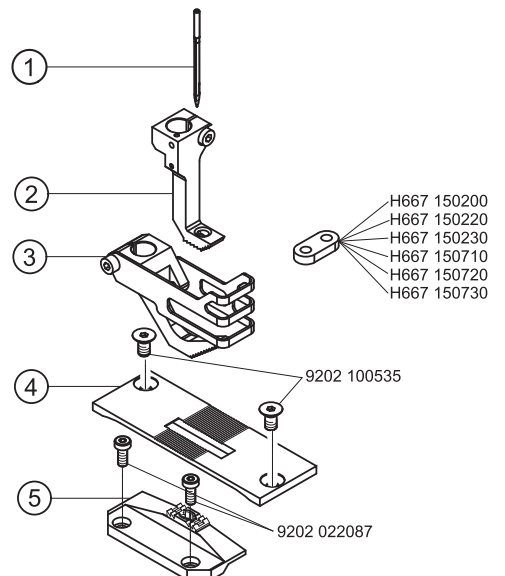
E7/15



E8/15

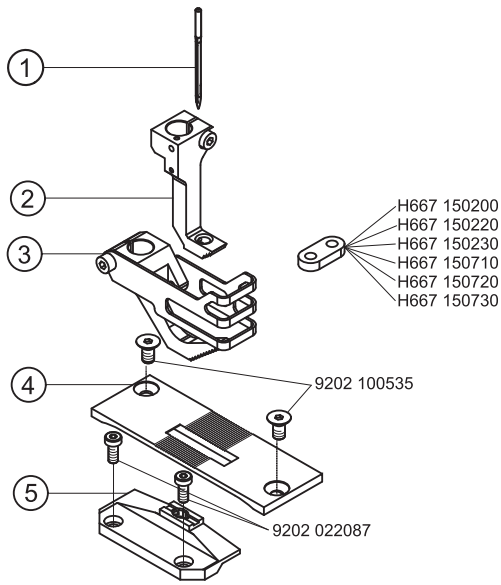


E9/15

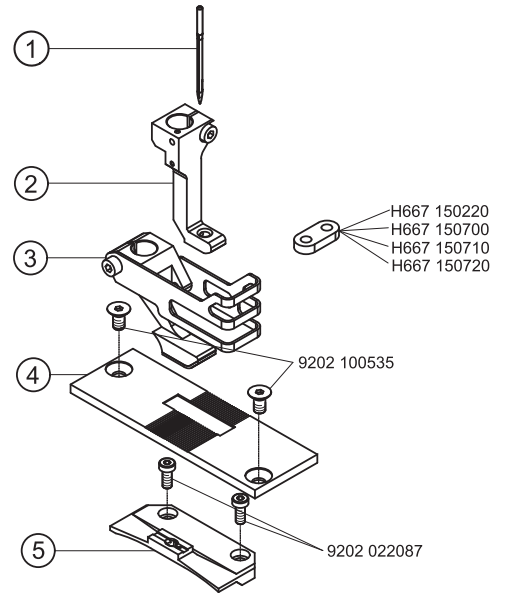




E10/15

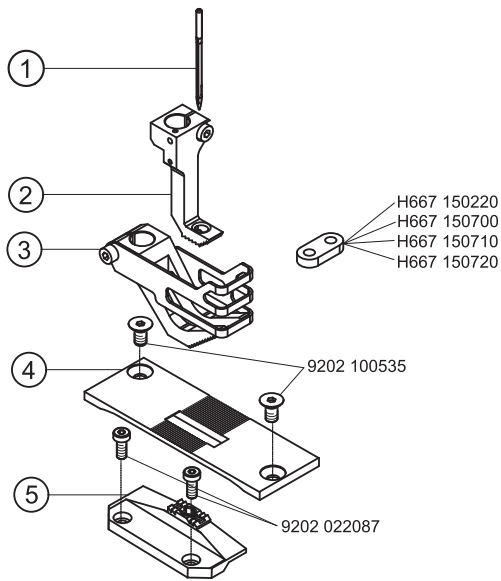


E11/9





E3/9
E3/12
E3/15





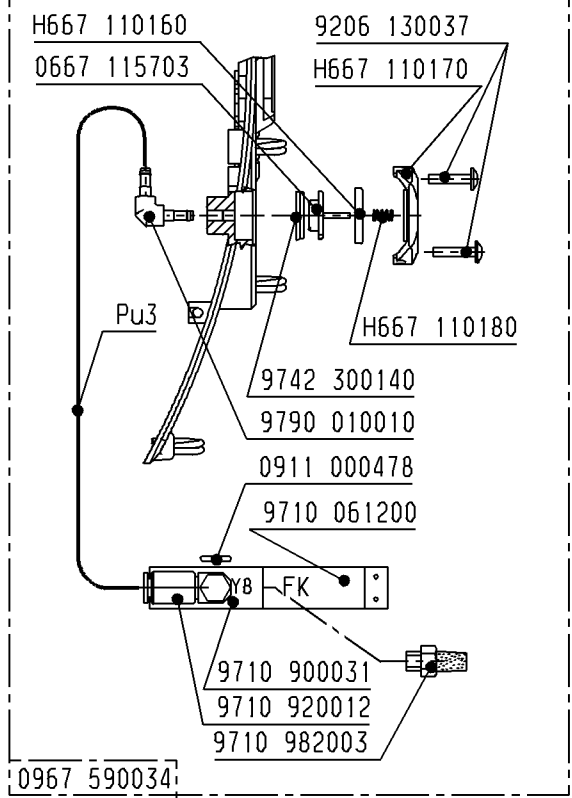
E-Nr. E-No.	Für Unterklasse / For Subclass	Abb.-Nr. Fig.No.	Verwendungszweck / Use	Material No. / Material Nr.	Stichplatte Throat plate			Transporteur Feed dog ⑤			Presserfuß Presser foot ③			Transp. Fuß Feeding foot ②			Nadelhalter / Needle holder	Nadelsystem / -dicke / Needle system / -size ①
					④ Stichplatte / Throat plate	Schieber, links / Slide, left	Schieber, rechts / Slide, right	Stichlochgröße / Stitch hole size mm	Sägeverzahn / Serrated mm	Säge-schrägverzahn / Serrated, oblique mm	Kreuzverzahn / Cross toothed mm	Drückerfuß / Presser foot	Unverzahn / Non toothed	Hüpfenfuß, kreuzverz. / Skipping f., cross toothed	Ausgleichfuß / Compensating foot	Sägeverzahn / Serrated		
E1/9	-100180, -100382 Näheinrichtung, Nadelstärke Nm 140-200, Stichlänge max. 9 mm, für schweres Nähgut. Sewing equipment, needle size Nm 140-200, stitch length max. 9 mm, for weight material.			0967 E00109	H667 200050			3,5 x 4,5	H667 210010			H667 220013			H667 220023			794/200
E1/12	-100180, -100382 Näheinrichtung, Nadelstärke Nm 140-200, Stichlänge max. 12 mm, für schweres Nähgut. Sewing equipment, needle size Nm 140-200, stitch length max. 12 mm, for weight material.			0967 E00112	H667 200040			3,5 x 4,5	H667 210010			H667 220013			H667 220023			794/200
E1/15	-100180, -100382 Näheinrichtung, Nadelstärke Nm 140-200, Stichlänge max. 15 mm, für schweres Nähgut. Sewing equipment, needle size Nm 140-200, stitch length max. 15 mm, for weight material.			0967 E00115	H667 200010			3,5 x 4,5	H667 210010			H667 220013			H667 220023			794/200
E2/9	-100180, -100382 Näheinrichtung, Nadelstärke Nm 200-280, Stichlänge max. 9 mm, für schweres Nähgut. Sewing equipment, needle size Nm 200-280, stitch length max. 9 mm, for weight material.			0967 E00209	H667 200050			4,5 x 6,0	H667 210020			H667 220013			H667 220033			794/230
E2/12	-100180, -100382 Näheinrichtung, Nadelstärke Nm 200-280, Stichlänge max. 12 mm, für schweres Nähgut. Sewing equipment, needle size Nm 200-280, stitch length max. 12 mm, for weight material.			0967 E00212	H667 200040			4,5 x 6,0	H667 210020			H667 220013			H667 220033			794/230
E2/15	-100180, -100382 Näheinrichtung, Nadelstärke Nm 160-280, Stichlänge max. 15 mm, für schweres Nähgut. Sewing equipment, needle size Nm 160-280, stitch length max. 15 mm, for weight material.			0967 E00215	H667 200010			4,5 x 6,0	H667 210020			H667 220013			H667 220033			794/230



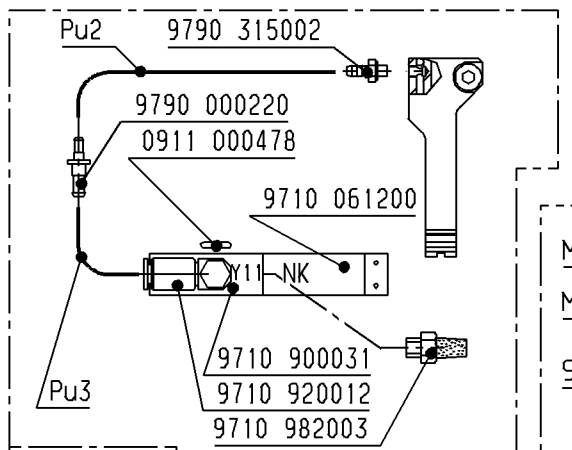
E-Nr. E-No.	Für Unterklasse / For Subclass	Abb.-Nr. Fig.No.	Verwendungszweck / Use	Material No. / Material Nr.	Stichplatte Throat plate		Transporteur Feed dog		Presserfuß Presser foot		Transp. Fuß Feeding foot		
					④			⑤	③	②	①		
E10/15	-100180, -100382 Näheinrichtung, mit einseitigem Drückerfuß links, ohne Verzahnung, Nadelstärke Nm 160-280, Stichlänge max. 15 mm, für schweres Nähgut. Sewing equipment, with one-sided presser foot left, without gearing, needle size Nm 160-280, stitch length max. 15 mm, for weight material.			0967 E01015	H667 200010		4,5 x 6,0	H667 210050	H669 220023		H669 220013		794/230
E11/9	-100180, -100382 Näheinrichtung für Ziernähte auf Leder mit Nadelkühlung von oben, mit einseitigem Drückerfuß links, ohne Verzahnung, Nadelstärke Nm 140-200, Stichlänge max. 9 mm, für schweres Nähgut. Sewing equipment for decorative stitching on leather with needle cooling upper, with one-sided presser foot left, without gearing, needle size Nm 140-200, stitch length max. 9 mm, for weight material.			0967 E01109	H667 200040		3,5 x 4,5	H667 210040	H667 220113		H667 220123		794/180



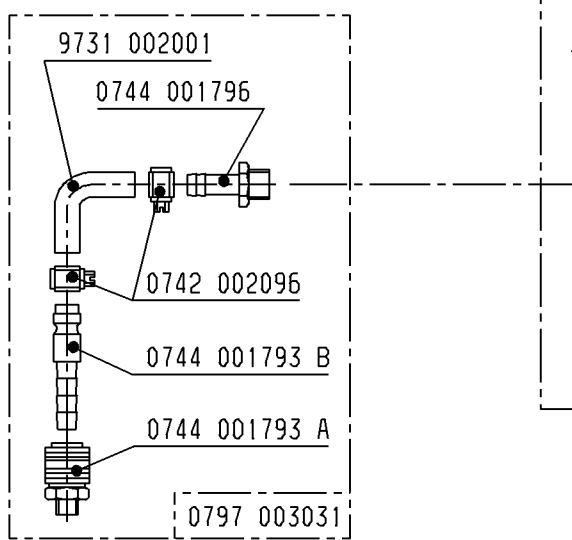
E-Nr. E-No. Abb.-Nr. Fig.No.	Für Unterklasse / For Subclass Verwendungszweck / Use	Material No. / Material Nr.	Stichplatte Throat plate			Transporteur Feed dog ⑤			Presserfuß Presser foot ③			Transp. Fuß Feeding foot ②			①		
			④														
E3/9	-100180, -100382 Näheinrichtung, Nadelstärke Nm 200-330, Stichlänge max. 9 mm, für schweres Nähgut. Sewing equipment, needle size Nm 200-330, stitch length max. 9 mm, for weight material.	0967 E00309	H667 200050			5,3 x 6,0	H667 210060			H667 220013			H667 220173				794/200
E3/12	-100180, -100382 Näheinrichtung, Nadelstärke Nm 200-330, Stichlänge max. 12 mm, für schweres Nähgut. Sewing equipment, needle size Nm 200-330, stitch length max. 12 mm, for weight material.	0967 E00312	H667 200040			5,3 x 6,0	H667 210060			H667 220013			H667 220173				794/200
E3/15	-100180, -100382 Näheinrichtung, Nadelstärke Nm 200-330, Stichlänge max. 15 mm, für schweres Nähgut. Sewing equipment, needle size Nm 200-330, stitch length max. 15 mm, for weight material.	0967 E00315	H667 200010			5,3 x 6,0	H669 210060			H667 220013			H667 220173				794/200



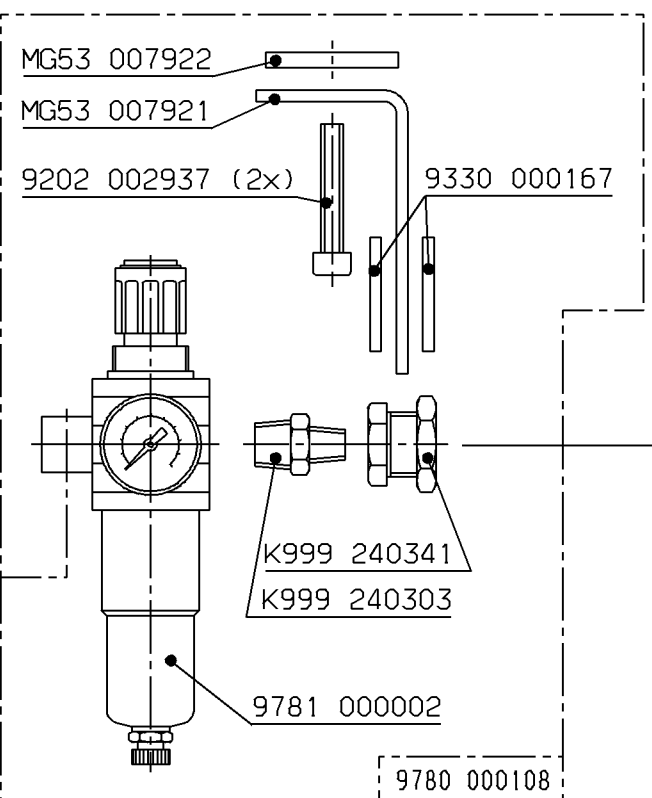
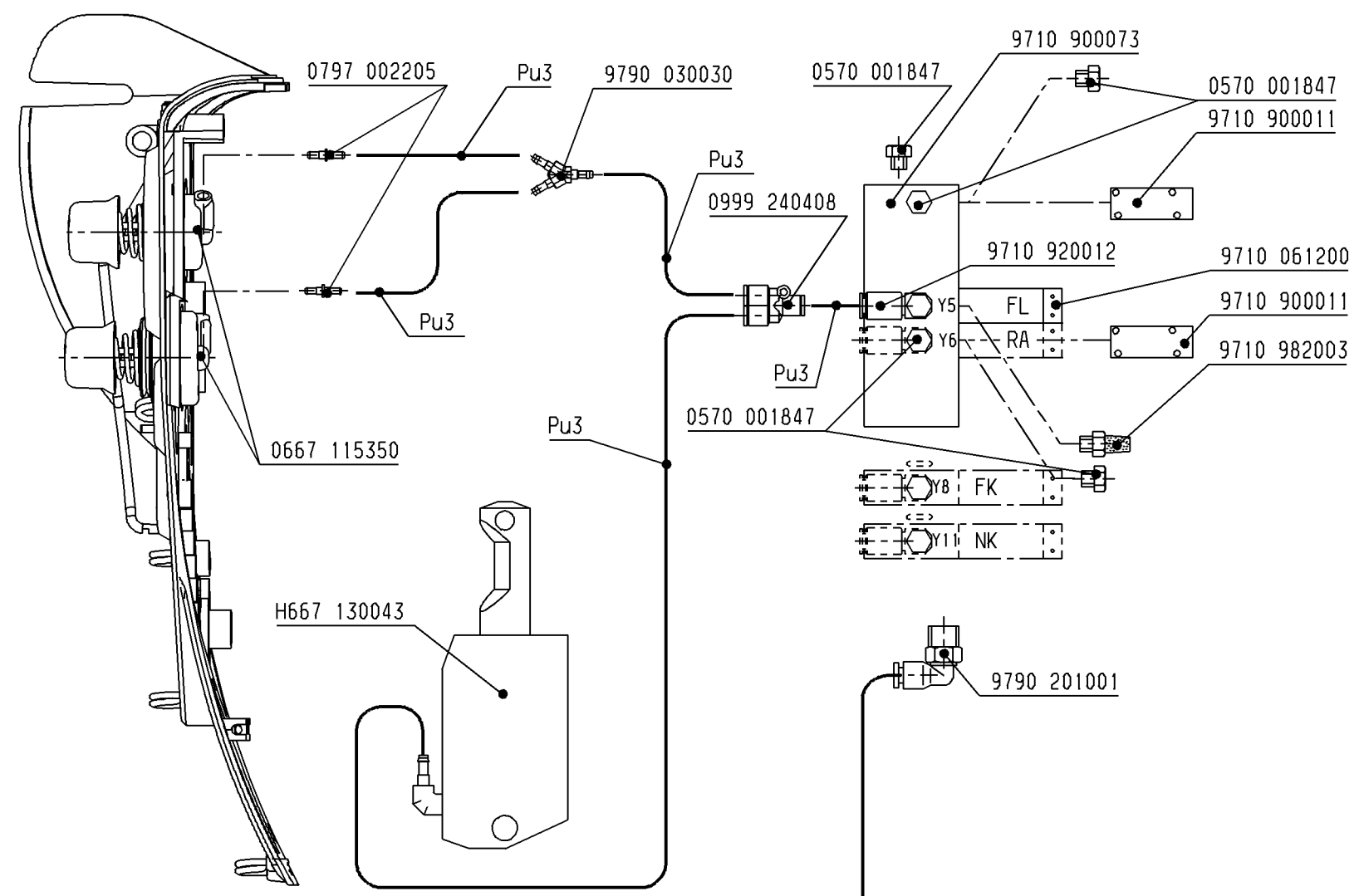
auf Wunsch
on request



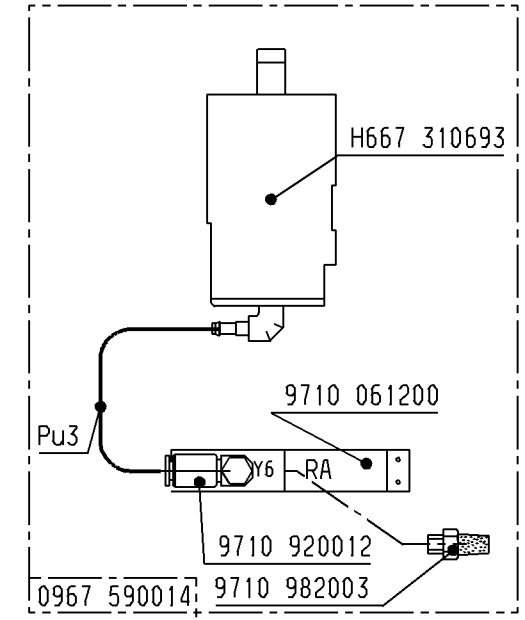
auf Wunsch
on request



auf Wunsch
on request



auf Wunsch
on request

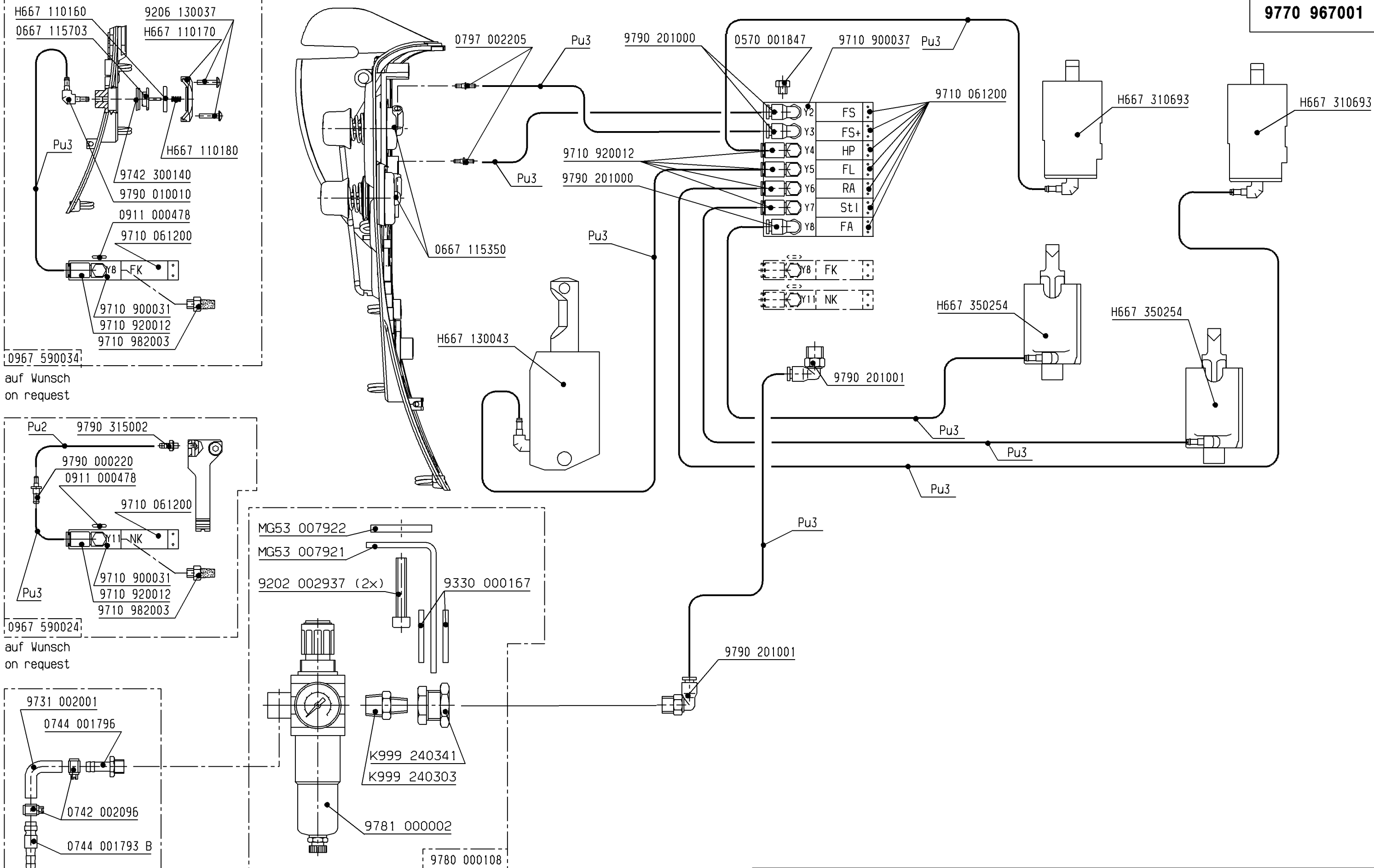


auf Wunsch
on request

Schlauch Hose	Teile-Nr. (Meterware) Part-No. (Yarded goods)
PU2	0699 979265
PU3	9731 005004

Datum	16.05.14	gez.	Dostál	0	gepr.	Vybíhal	ges.
Pneu.-Geräteplan für Pneu.-Elements-Plan for 0967; 969 Eco 967 - 100180 ... 969 - 190180 ...							
Änd.	Datum	gez.	gepr.				

DÜRKOPP ADLER AG
9770 967001
 Blatt 1 Blatt. 2



0967 590034
auf Wunsch
on request


0967 590024
auf Wunsch
on request

0797 003031
auf Wunsch
on request

9780 000108
auf Wunsch
on request

Schlauch Hose	Teile-Nr. (Meterware) Part-No. (Yarded goods)
PU2	0699 979265
PU3	9731 005004

Datum	16.05.14	gez.	Dostál	0.	gepr.	Vybíhal	ges.
Pneu.-Geräteplan für Pneu.-Elements-Plan for 0967; 0969 Classic 967 - 100382 ... 969 - 190382 ...							
Änd.	Datum	gez.	gepr.				



DÜRKOPP ADLER AG
9770 967001
Blatt 2 | Blatt. 2