

Teileliste und Naehleinrichtungen  
Parts List and Sewing Equipment

**867**

**DÜRKOPP ADLER AG**

Postfach 17 03 51, D-33703 Bielefeld • Potsdamer Str. 190, D-33719 Bielefeld  
Telefon +49 (0) 5 21/ 9 25-00 • Telefax +49 (0) 5 21/ 9 25 24 35 • [www.duerkopp-adler.com](http://www.duerkopp-adler.com)

Ausgabe / Edition: <b>06/2011</b>	Aenderungsindex <b>Rev. index: 06.0</b>	Printed in Czech Republic	Teile-Nr./Part.-No.: <b>0791 867801</b>
--------------------------------------	--	---------------------------	--

Alle Rechte vorbehalten.  
Eigentum der Dürkopp Adler AG und urheberrechtlich geschützt. Jede, auch auszugsweise  
Wiederverwendung dieser Inhalte ist ohne vorheriges schriftliches Einverständnis der Dürkopp Adler AG  
verboten.

*All rights reserved.*

Property of Dürkopp Adler AG and copyrighted. Reproduction or publication of the content in any manner,  
even in extracts, without prior written permission of Dürkopp Adler AG, is prohibited.

**Copyright © Dürkopp Adler AG - 2011**

Inhaltsverzeichnis	Tafel / Table	Contents
Armwelle	1	Upper shaft
Armwelle-Langarm		Upper shaft-long arm
Armwelle-schaltbare nadelstangen		Upper shaft-disconnectable needle bar
Armwelle-Sensitiv		Upper shaft-Sensitiv
Antrieb Arm- und Unterwelle, Rastkupplung,	2	Upper and bottom shaft drive, Safety clutch,
Antrieb Arm- und Unterwelle-Langarm		Upper and bottom shaft drive -long arm
Fadenhebel	3	Thread lever
Fadenhebel-Langarm		Thread lever-long arm
Fadenhebel-Sensitiv	4	Thread lever-Sensitiv
Fadenhebel-schaltbare nadelstangen	5	Thread lever-disconnectable needle bar
Antrieb Nadeltransport, Antrieb Nadeltransport-Langarm	6	Needle feed drive, Needle feed drive-long arm
Alternierender Obertransport, Alternierender Obertransport-Sensitiv, Fussfuehrung	7	Alternating foot top feed, Alternating foot top feed-Sensitiv, Foot guide
Alternierender Obertransport-Langarm, Fussfuehrung	8	Alternating foot top feed-long arm, Foot guide
Antrieb Untertransport, Antrieb Untertransport-Langarm	9	Bottom feed drive, Bottom feed drive-long arm
Transporteurhub	10, 11	Bottom feed
Transporteurhub Null	12	Bottom feed zero
Fusslueftung, Fusslueftung-Langarm	13	Presser foot lift hand lever, Presser foot lift hand lever -long arm
Fusslueftung mech.	14	Presser foot lift knee lever
Fusslueftung pneu.	15	Presser foot lift pneumatic
Hubverstellung, Hubverstellung-Langarm	16	Skipping foot lift pneumatic, Skipping foot lift pneumatic -long arm
Grosser Greifer mit Spule-Sensitiv	17	Large hook with bobbin-Sensitiv
Grosser Greifer mit Spule	18	Large hook with bobbin
Grosser Greifer	19	Large hook
Uebergrosser Greifer mit Spule	20	Oversized hook with bobbin
Uebergrosser Greifer	21	Oversized hook
Uebergrosser Greifer mit Spule KFA	22	Oversized hook with bobbin short thread trimmer
Grosser Greifer mit Spule KFA	23	Large hook with bobbin short thread trimmer
Greiferlager rechts	24	Hook case right
Greiferlager links	25	Hook case left
Fadenabschneider, Fadenabschneider-Langarm	26	Thread trimmer, Thread trimmer-long arm
Kurz-Fadenabschneider	27	Short thread trimmer
Spuler	28	Winder

Inhaltsverzeichnis	Tafel / Table	Contents
Spannungsplatte Einnadel mech.	29	Tension plate 1 needle mech.
Spannungsplatte Einnadel pneu.,	30	Tension plate 1 needle pneu.,
Spannungsplatte Einnadel pneu. -Langarm		Tension plate 1 needle pneu. -long arm
Spannungsplatte Einnadel pneu.	31	Tension plate 1 needle, pneu.
Spannungsplatte Einnadel pneu. -Sensitiv		Tension plate 1 needle, pneu. -Sensitiv
Spannungsplatte Einnadel pneu.-NSB	32	Tension plate 1 needle, pneu.-NSB
Spannungsplatte Zweinadel mech.	33	Tension plate 2 needles mech.
Spannungsplatte Zweinadel pneu.,	34	Tension plate 2 needles pneu.,
Spannungsplatte Zweinadel pneu. -Langarm		Tension plate 2 needles pneu. -long arm
Spannungsplatte Zweinadel pneu.	35	Tension plate 2 needles pneu.
Spannungsplatte Zweinadel pneu. -Sensitiv		Tension plate 2 needles pneu. -Sensitiv
Stichverstellung 1 Stichlaenge	36	Stitch adjustment 1 stitch length
Stichverstellung 2 Stichlaengen, Stichverkuerzung	37	Stitch adjustment 2 stitch lengths, Stitch reduction
Verriegelung mech., pneu., Stichverkuerzung	38	Backtacking mech., pneu., Stitch reduction
Verriegelung mech.-Langarm	39	Backtacking mech.-long arm
Magnetventileinheit, Taster, Taster-Langarm	40	Solenoid valve unit, Push-buttons, Push-buttons-long arm
Magnetventileinheit, Taster, Taster-Langarm	41	Solenoid valve unit, Push-buttons, Push-buttons-long arm
Magnetventileinheit, Taster	42	Solenoid valve unit, Push-buttons
Magnetventileinheit, Taster	43	Solenoid valve unit, Push-buttons
Zentralschmierung,	44	Central lubrication,
Zentralschmierung-Langarm		Central lubrication-long arm
Zentralschmierung	45	Central lubrication
Arm, Fadenfuehrung,	46	Arm, Thread guide,
Integr. Diodennaehleuchte		Sewing light LEDs
Arm, Integr. Diodennaehleuchte- Kantenschneider, Fadenfuehrung	47	Arm, Sewing light LEDs-trimmer, Thread guide
Arm, Magnetventileinheit, Integr. Diodennaehleuchte - schaltbare nadelstangen	48	Arm, Solenoid valve unit, Sewing light LEDs -disconnectable needle bar
Arm, Fadenfuehrung,	49	Arm, Thread guide, Sewing light LEDs-long arm
Integr.Diodennaehleuchte-Langarm		LEDs-long arm
Armdeckel ECO	50	Arm cover ECO
Armdeckel ECO-Langarm	51	Arm cover ECO-long arm
Armdeckel CLASSIC	52	Arm cover CLASSIC
Armdeckel CLASSIC-Langarm	53	Arm cover CLASSIC-long arm
Armdeckel CLASSIC mit Blockierung	54	Arm cover CLASSIC with blocking
Grundplatte	55	Bed plate
Grundplatte-Langarm	56	Bed plate-long arm
Grundplatte-Kantenschneider und Einfassen	57	Bed plate-trimming and facing
Einfassen	58, 59	Facing

<b>Inhaltsverzeichnis</b>	<b>Tafel / Table</b>	<b>Contents</b>
Kantenschneider	60, 61	Trimmer
Naehleuchte Halogen	62	Sewing lamp halogen
Naehantrieb, Bedienfeld	63	Motor, Control panel
Teilesatz fuer FIR 1147-F752.3 und FIR 1148-F752.3	64	Part set for FIR 1147-F752.3 and FIR 1148-F752.3
Teilesatz fuer EFKA VD552KV/6F82DA	65	Part set for EFKA VD552KV/6F82DA
Teilesatz fuer EFKA DC1600/DA82GA	66	Part set for EFKA DC1600/DA82GA
Teilesatz fuer EFKA DC1550/DA321G	67	Part set for EFKA DC1550/DA321G
Teilesatz fuer EFKA DC 1500	68	Part set for EFKA DC 1500
Gestell	69	Stand
Gestell-Langarm	70	Stand-long arm
Wartungseinheit	71	Maintenance unit
Beipack	72, 73	Accessories
Beipack-Langarm	72, 74	Accessories-long arm
Beipack-Kantenschneider und Einfassen	72, 75	Accessories-trimming and facing
Restfadenwaechter	76	Thread monitor
Elektropneum. Nadelkuehlung von oben, unten	77	Electropneum. needle cooling upper, lower
Integr. Diodennaehleuchte	78	Sewing light LEDs
Netzteil		Power supply
Kantenanschlag		Edge guide
Kantenanschlag		Edge guide
Lineal auf Schieber		Edge guide
Rollenanschlag		Roller stop
Nahtmittenfuehrung schwenkbar		Swivelling seam centre guide
Nahtmittenfuehrung		Seam centre guide
Nahtmittenfuehrung von vorne pneum. schaltbar	79	Electropneum. seam centre guide
Eindiodennaehleuchte	80	Sewing lamp LED
Fuesschenlueftung pneu., Fuesschenlueftung mech., Greifer	81	Sewing foot lift pneu., Manual foot lift pedal, Hook
Visuelle Spuleneueberwachung	82	Visual monitoring of bobbin
Reflexlichtschranke	83	Light barrier
Teilesatz NSB		Part set NSB
Werkzeug M-Type		Tool kits M-Type
Stichlaengeblockierung	84	Stitch length blocking
Drehzahlregler		Speed regulator
Teilesatz FK		Parts set FK
Index		Index
Stichplattenschieber		Slide
Befestigungsteile fuer Naeheinrichtung		Fastening parts for sewing equip.
Naeheinrichtungen		Sewing equipment
Bauschaltplan		Wiring diagram
Pneu. Geraeteplan		Pneumatic circuit plan

# 867

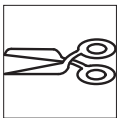
---



Einnadel-Maschine  
single needle machine



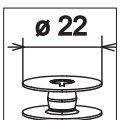
Zweinadel-Maschine  
two needle machine



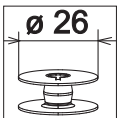
mit Fadenabschneider  
with thread trimmer



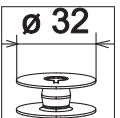
ohne Fadenabschneider  
without thread trimmer



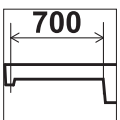
kleiner Greifer  
small hook



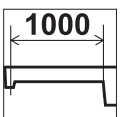
grosser Greifer  
large hook



uebergrosser Greifer (XXL)  
oversized hook (XXL)



Langarm/long arm



Langarm/long arm



Kurz-Fadenabschneider  
short thread trimmer

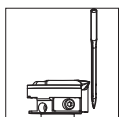


ohne Kurz-Fadenabschneider  
without short thread trimmer

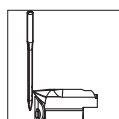
**Teilleiste und Naheinrichtungen**  
**Parts List and Sewing Equipment**

**867**

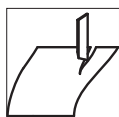
---



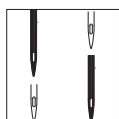
Greifer links der Nadel  
hook left of the needle



Greifer rechts der Nadel  
hook right of the needle



mit Kantenabschneider  
with edge trimming

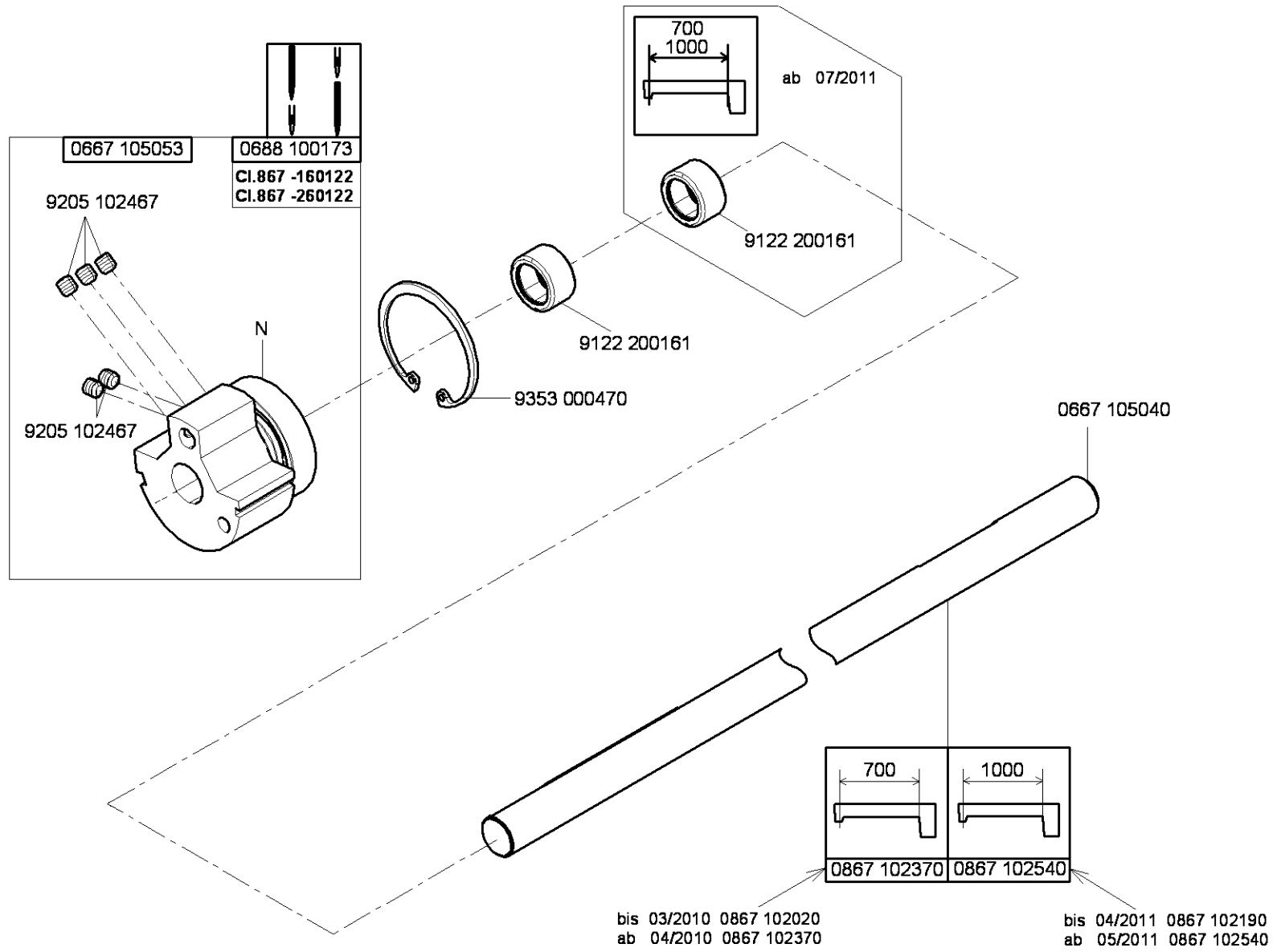


Schaltbare Nadelstangen  
disconnectable needle bar



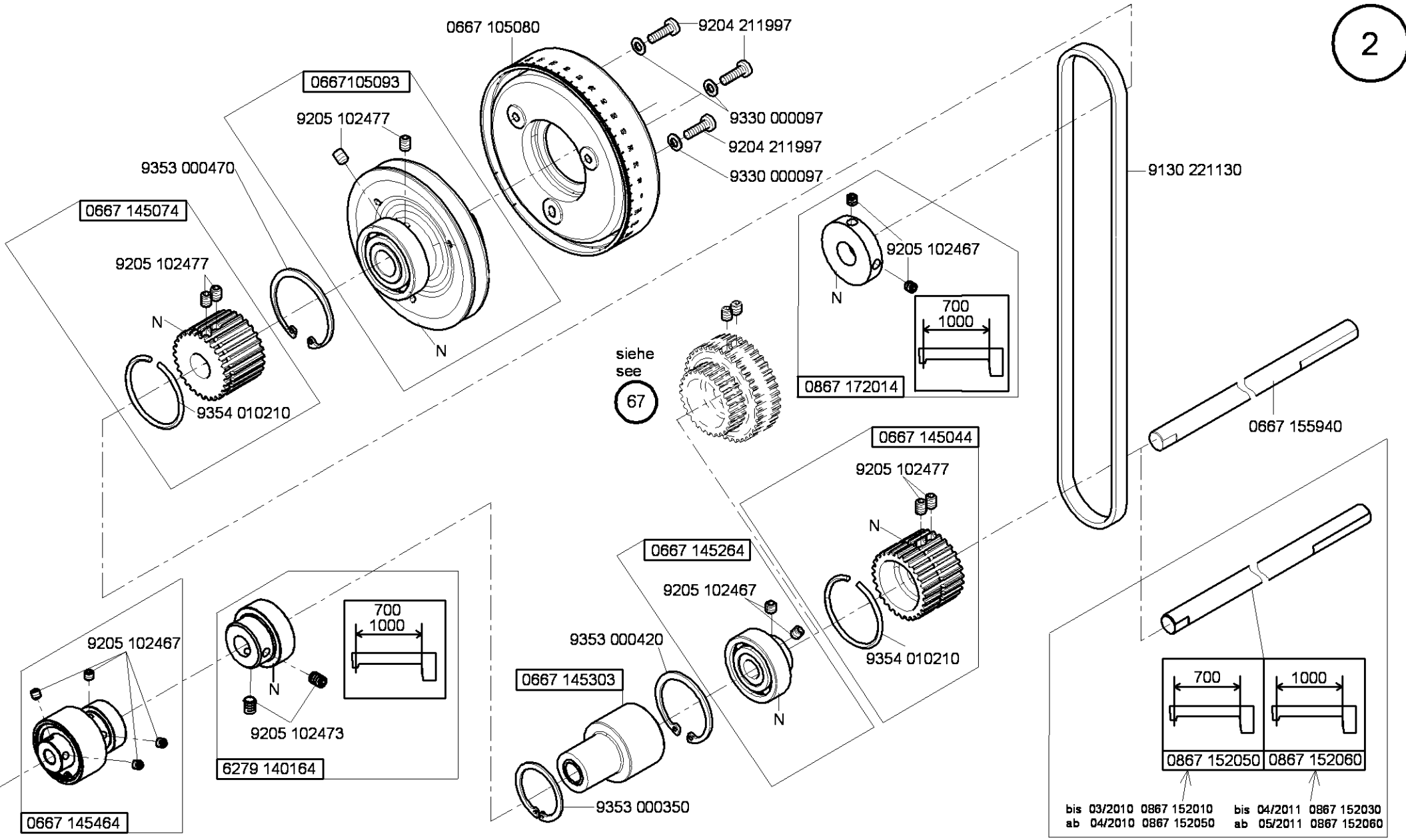
kleben/stick

N nicht einzeln lieferbar/not available as separate part



N - nicht als Einzelteil lieferbar  
not available as separate part





N - nicht als Einzelteil lieferbar  
not available as separate part

bis 03/2010 0867 152010 bis 04/2011 0867 152030  
ab 04/2010 0867 152050 ab 05/2011 0867 152060

ab 04/2010 700  
 ab 05/2011 1000

9205 102467

0867 122043

700  
1000

9204 201667

0667 100050

<span style="border: 1px solid black; padding: 2px;">0667 125033</span>	<span style="border: 1px solid black; padding: 2px;">0667 125143</span>

9205 102477

bis 10/2008

0667 125150

0998 912080

9129 024235

ab 11/2008

N

9202 002078

0667 125243

0667 115320

0667 125160

0667 125254

9225 201750

9334 001630

0367 120100

9205 102477

9731 007035

9041 100025

0367 385133

N

9204 201657

0667 125100

9330 000087

0367 125194

0211 004516

N

9205 101847

0291 000159

9203 312412

9202 001678

0667 235010

0867 120624  
 CI.867 -394342

0211 004516

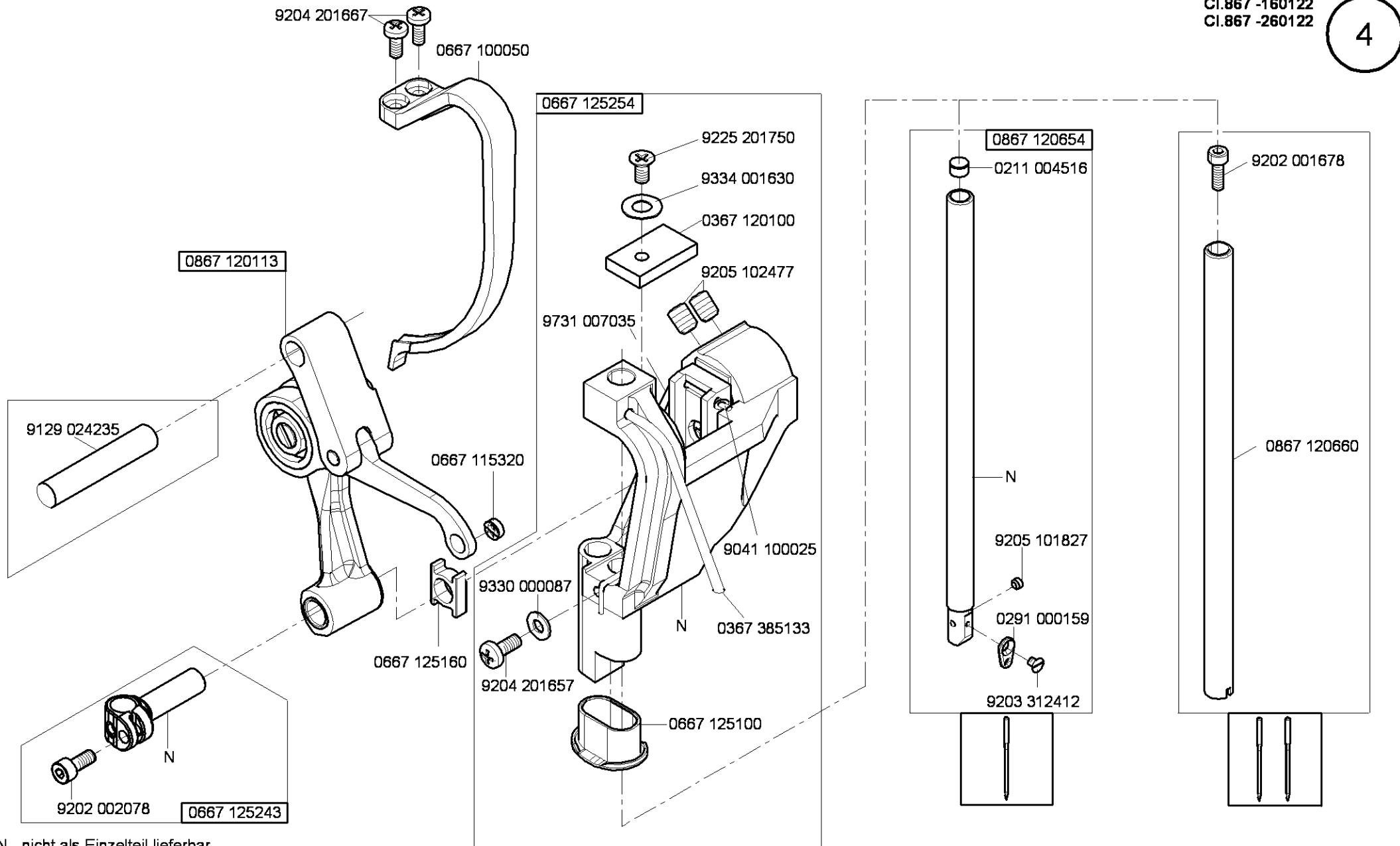
N

9205 101827

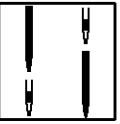
0291 000159

9203 312412

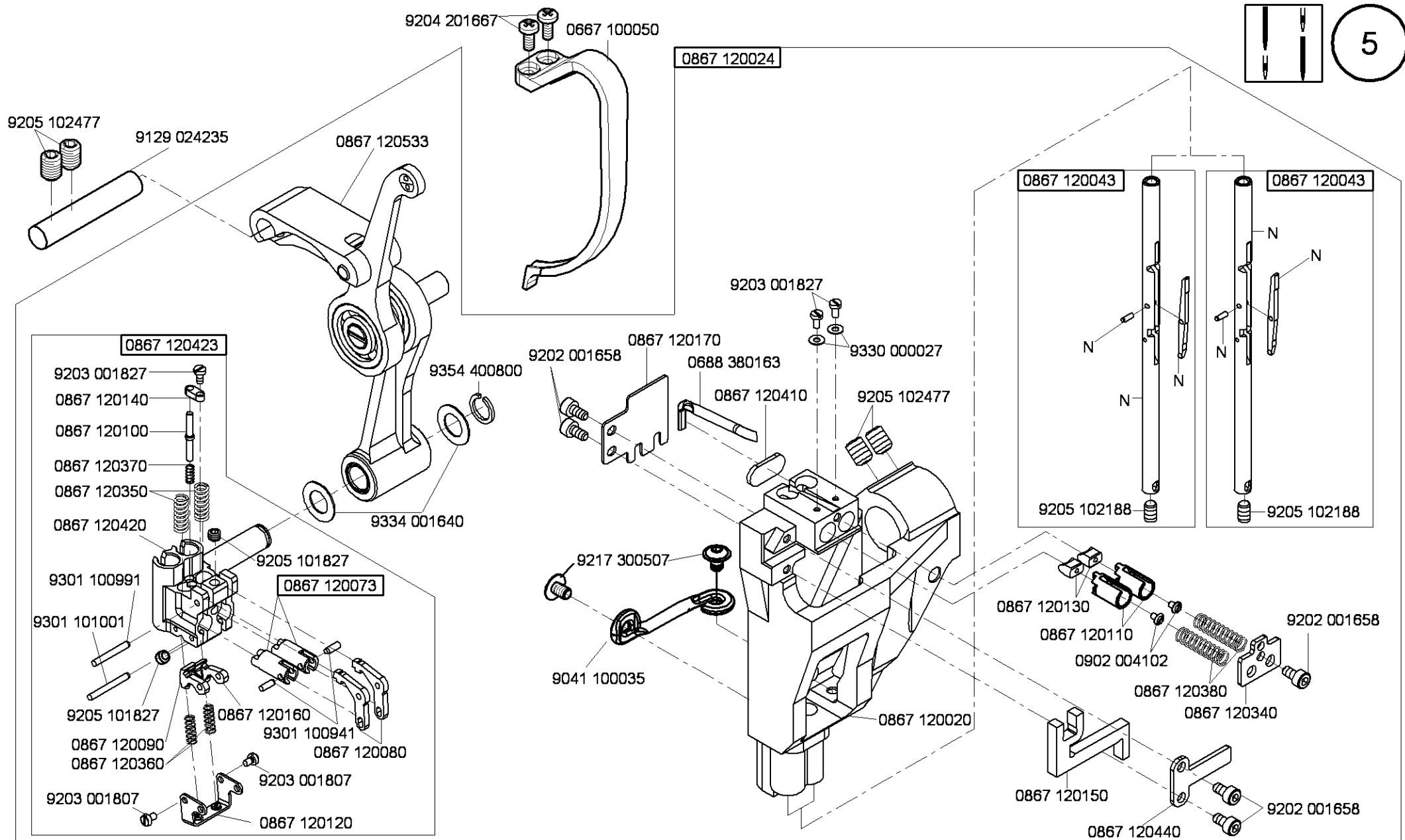
N - nicht als Einzelteil lieferbar  
 not available as separate part



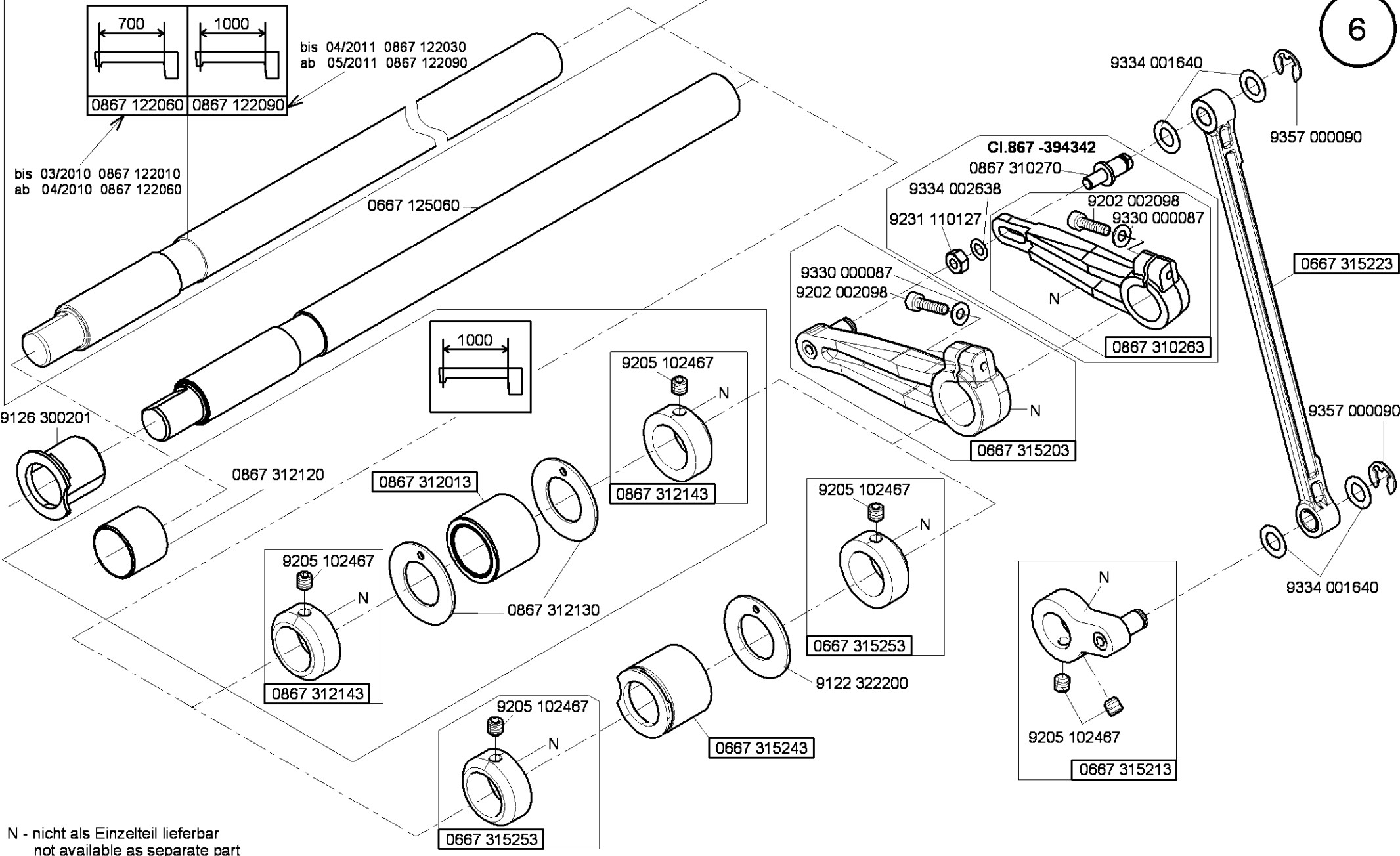
N - nicht als Einzelteil lieferbar  
not available as separate part



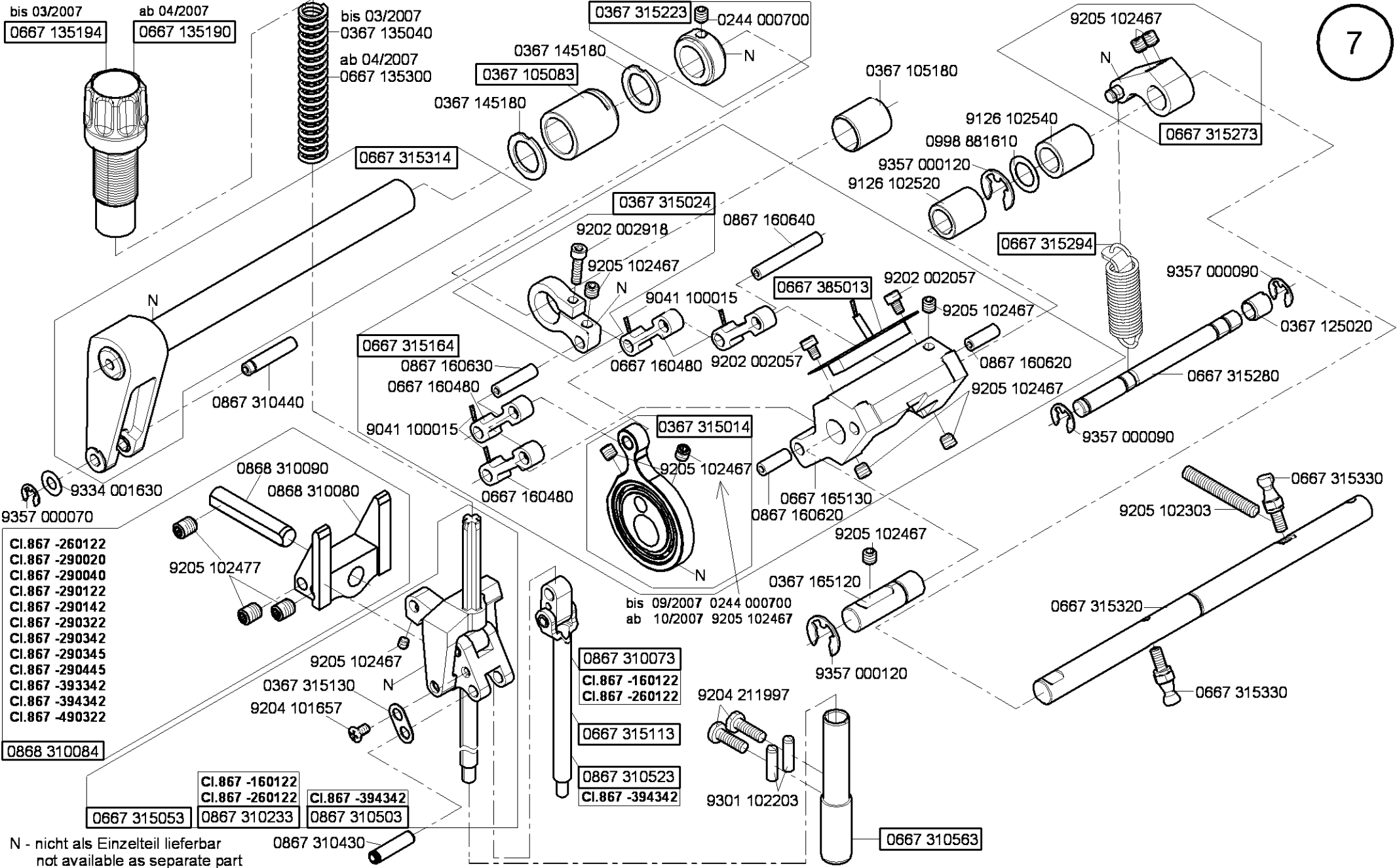
5



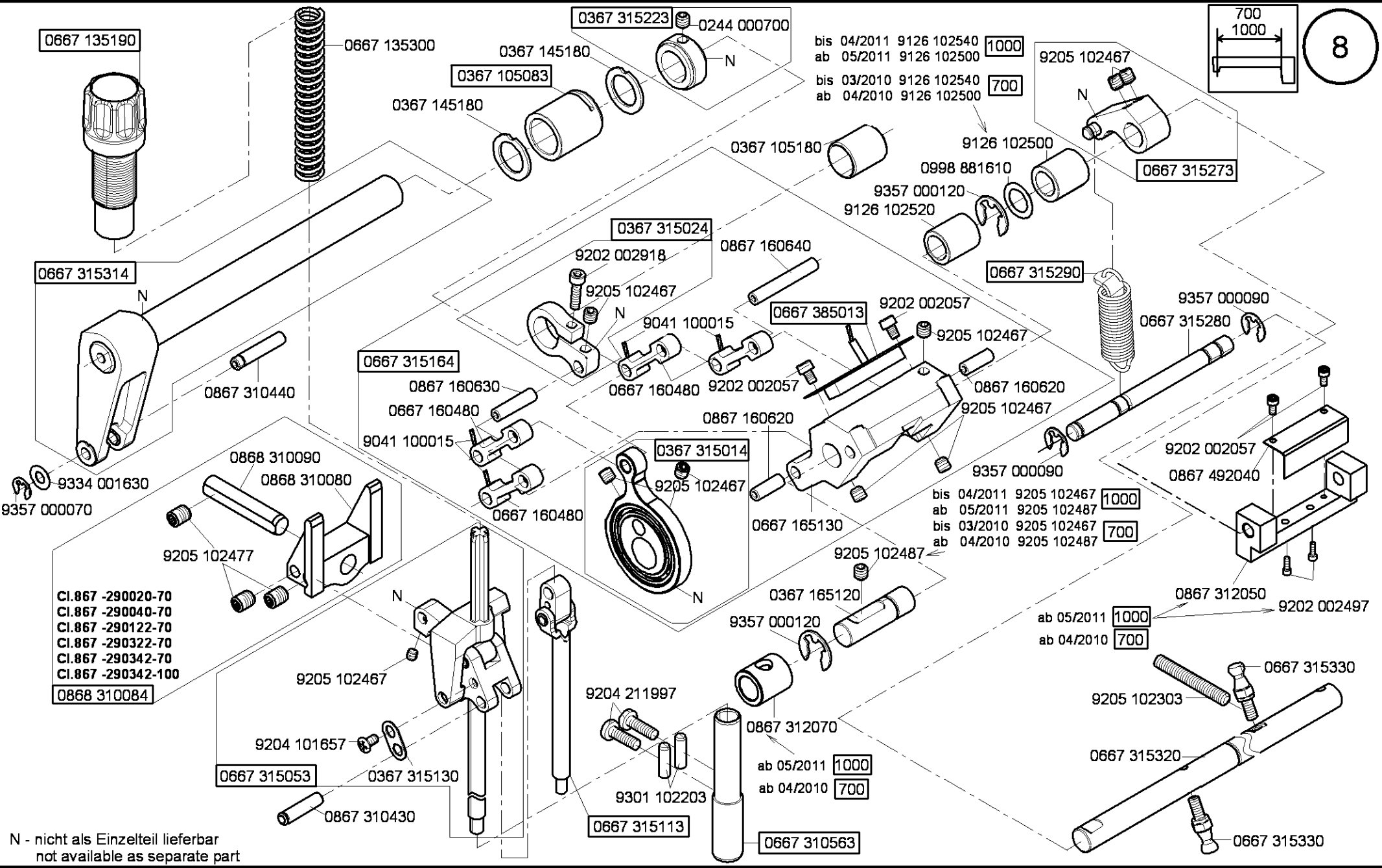
N - nicht als Einzelteil lieferbar  
not available as separate part

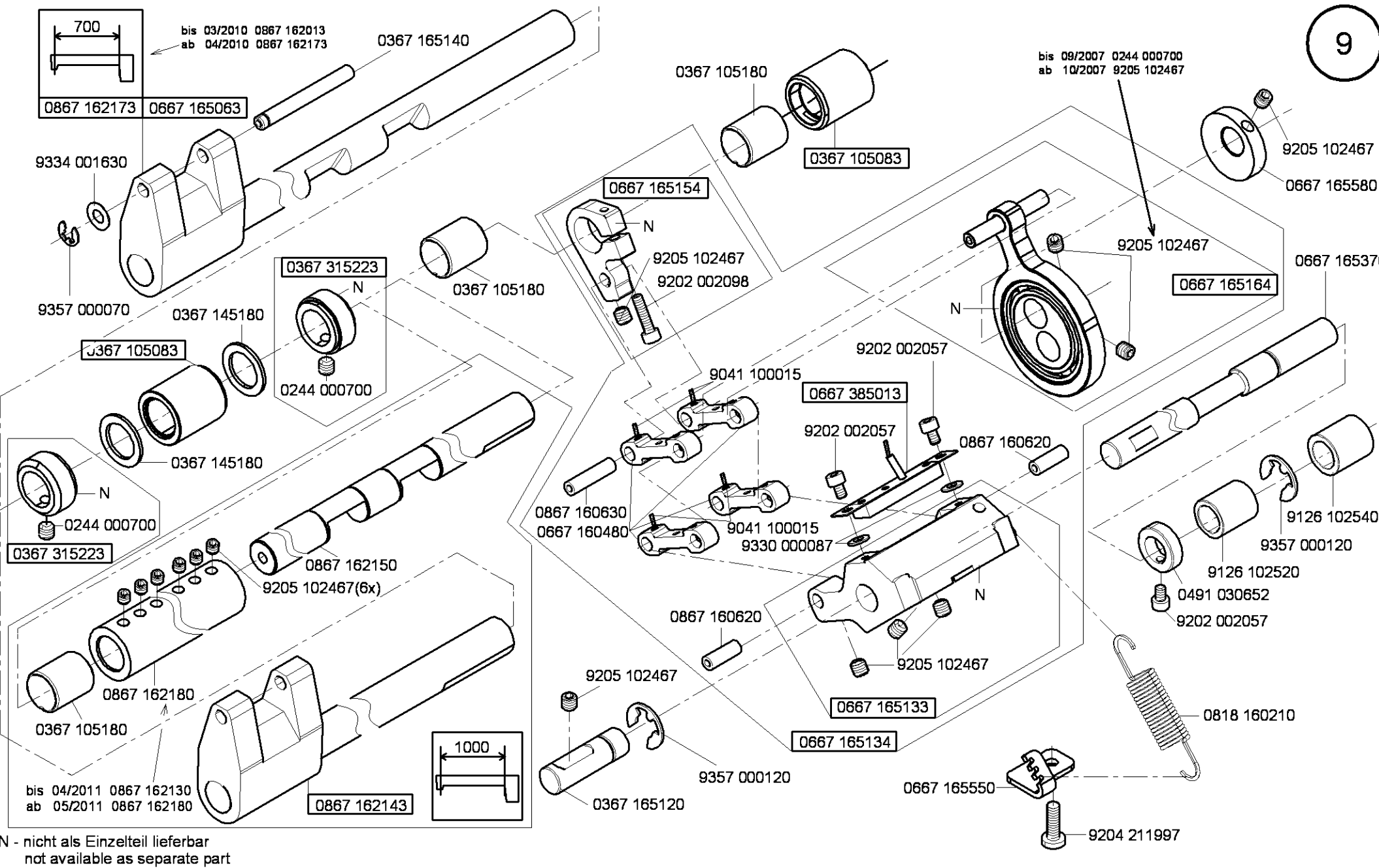


N - nicht als Einzelteil lieferbar  
not available as separate part



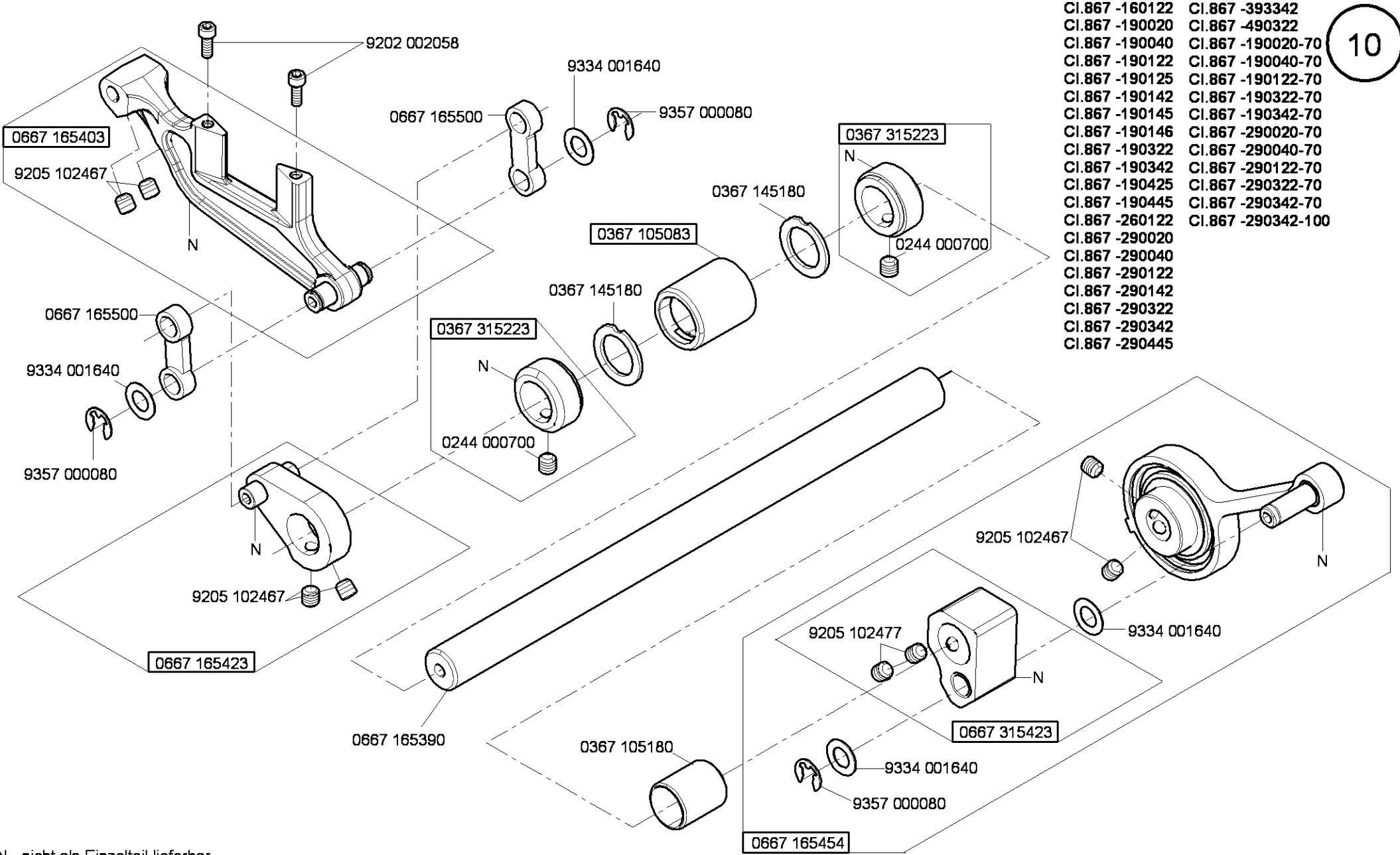
N - nicht als Einzelteil lieferbar  
not available as separate part





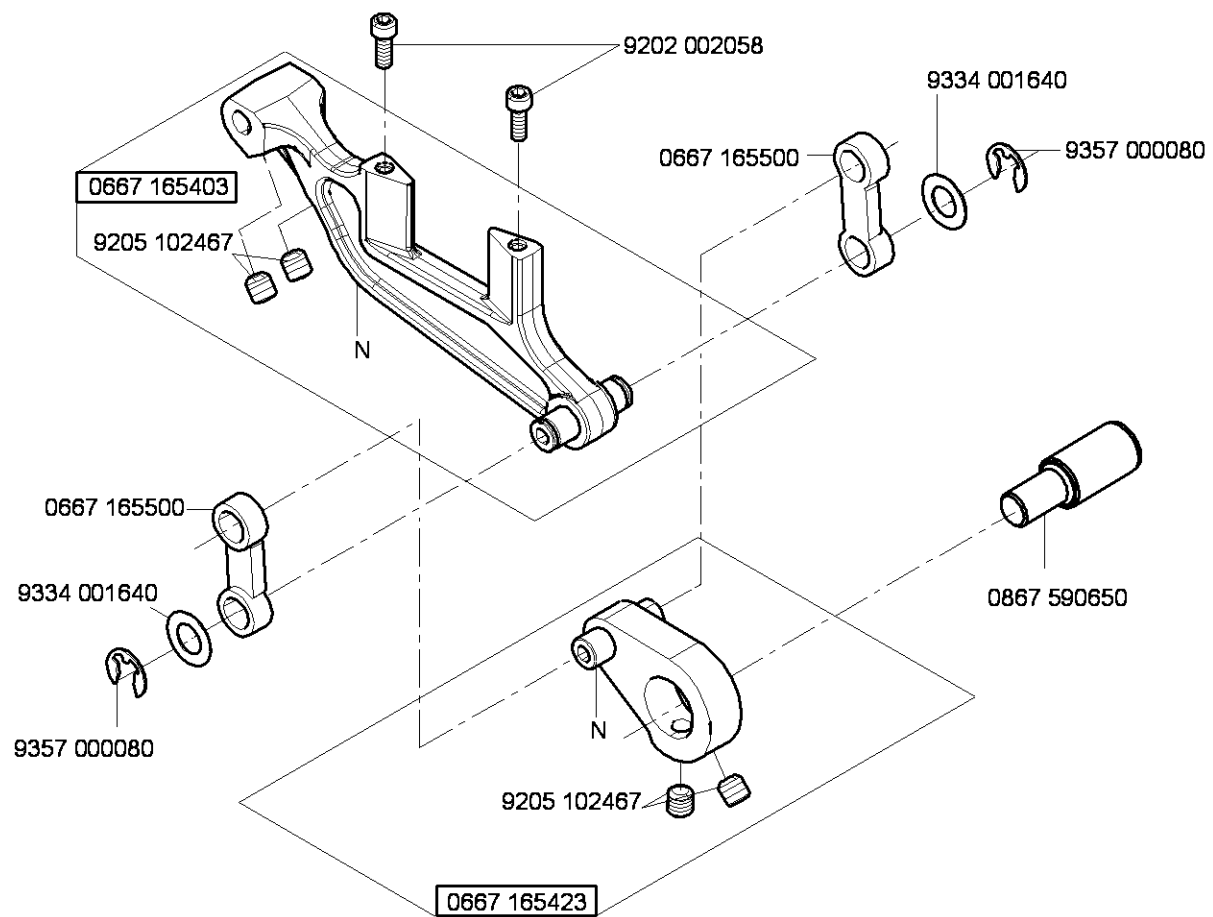
N - nicht als Einzelteil lieferbar  
not available as separate part



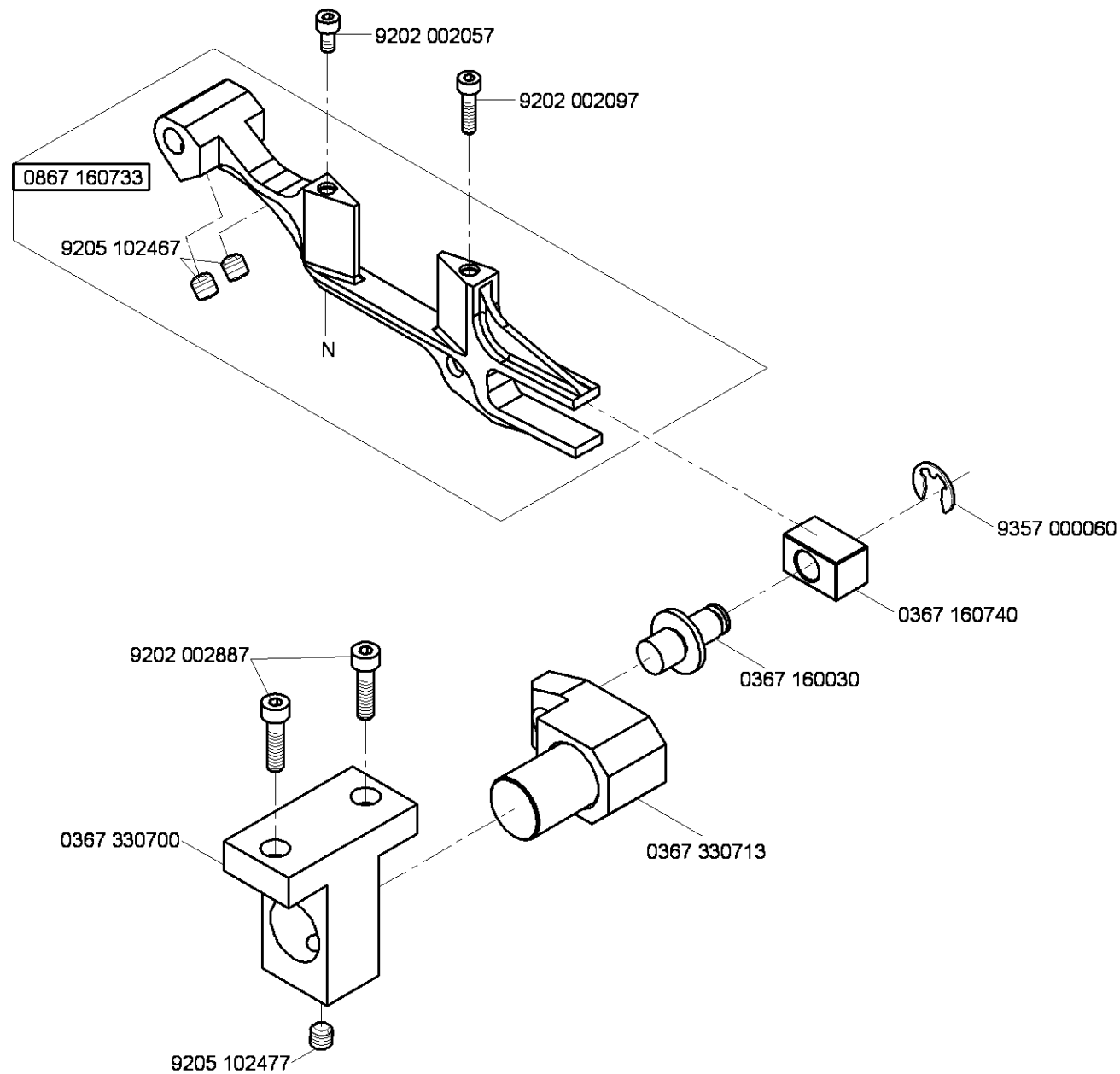


- CI.867 -160122
- CI.867 -190020
- CI.867 -190040
- CI.867 -190122
- CI.867 -190125
- CI.867 -190142
- CI.867 -190145
- CI.867 -190146
- CI.867 -190322
- CI.867 -190342
- CI.867 -190425
- CI.867 -190445
- CI.867 -260122
- CI.867 -290020
- CI.867 -290040
- CI.867 -290122
- CI.867 -290142
- CI.867 -290322
- CI.867 -290342
- CI.867 -290445
- CI.867 -393342
- CI.867 -490322
- CI.867 -190020-70
- CI.867 -190040-70
- CI.867 -190122-70
- CI.867 -190322-70
- CI.867 -190342-70
- CI.867 -290020-70
- CI.867 -290040-70
- CI.867 -290122-70
- CI.867 -290322-70
- CI.867 -290342-70
- CI.867 -290342-100

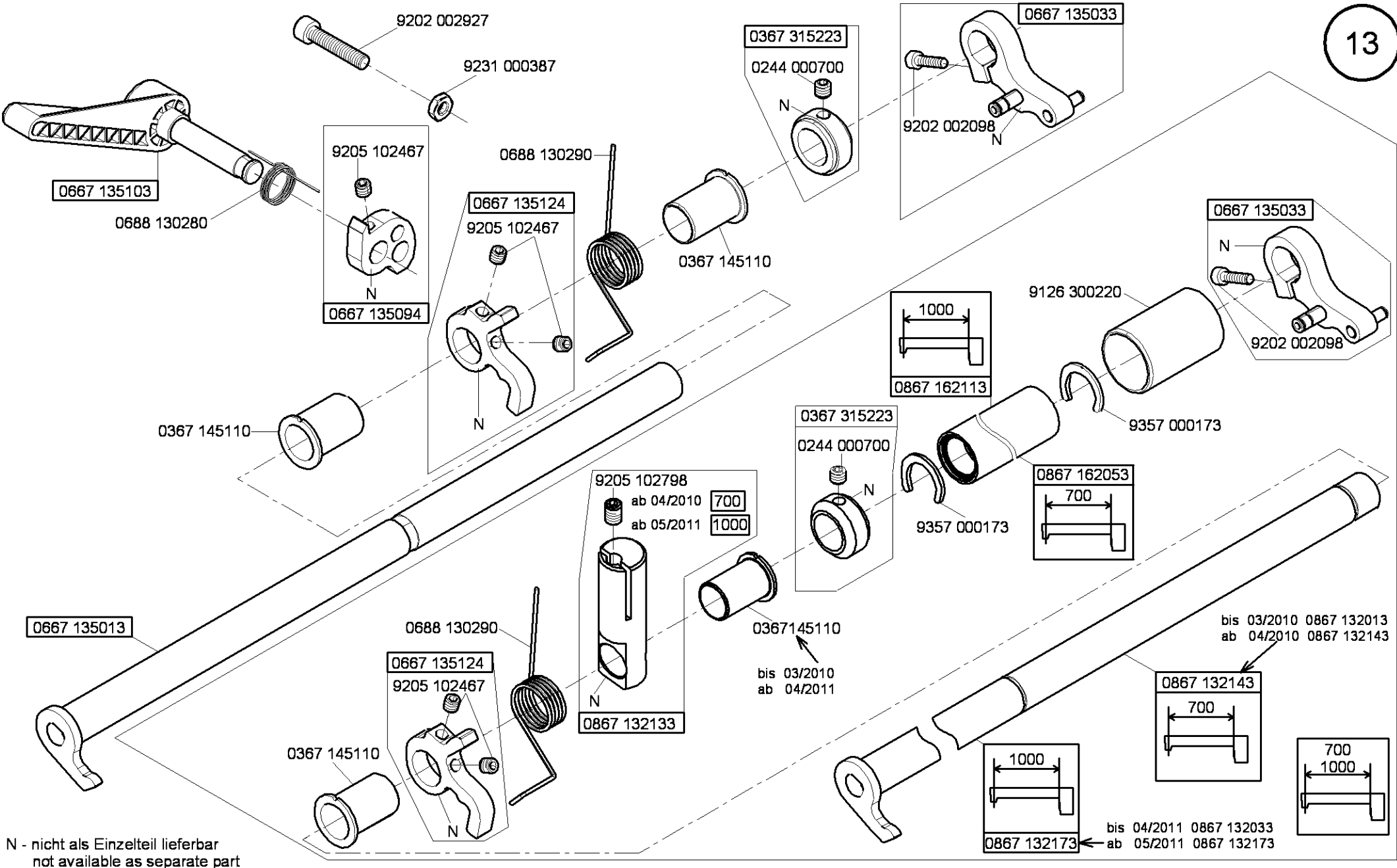
N - nicht als Einzelteil lieferbar  
not available as separate part



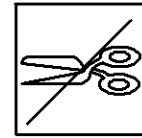
N - nicht als Einzelteil lieferbar  
not available as separate part



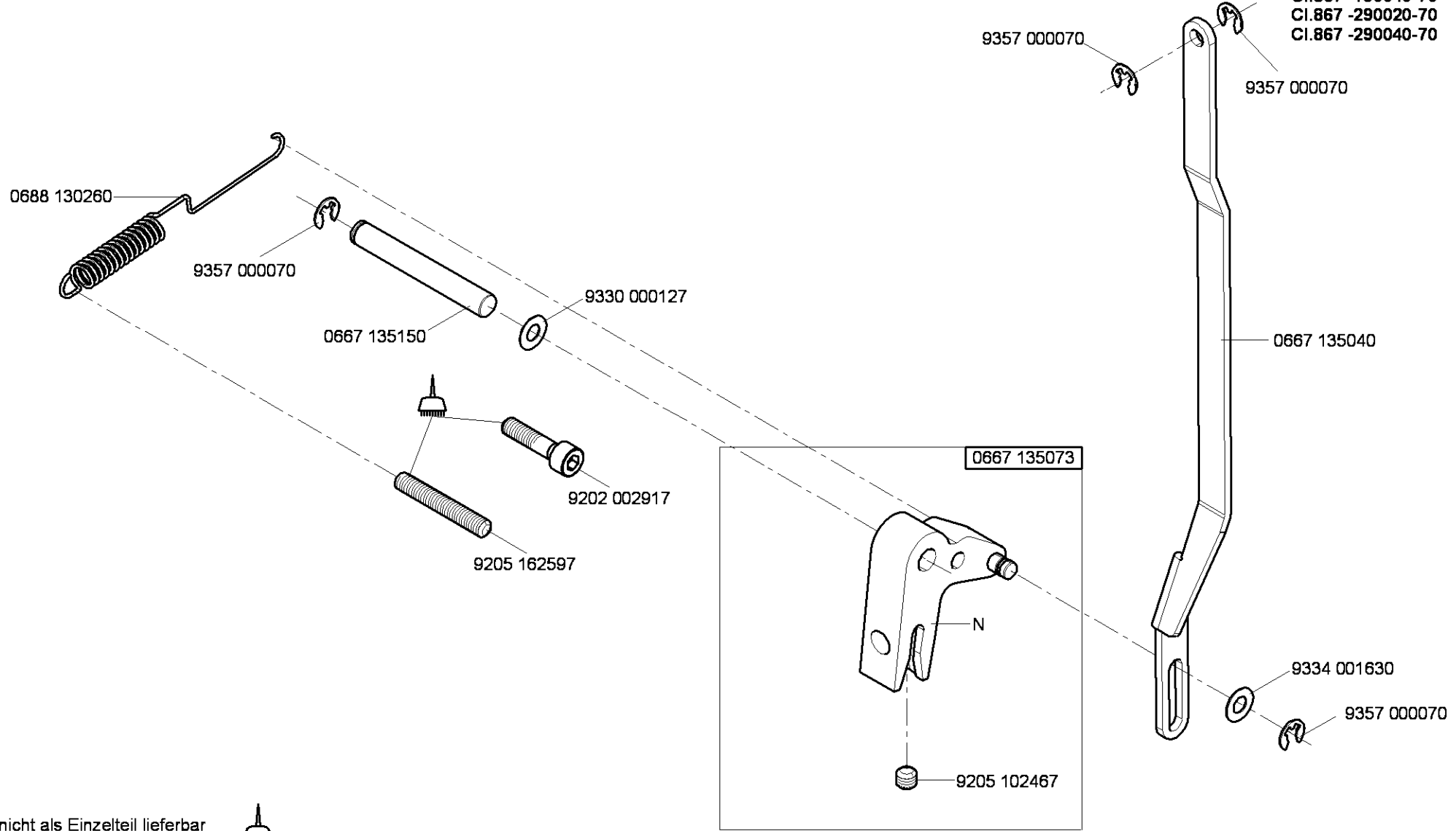
N - nicht als Einzelteil lieferbar  
not available as separate part



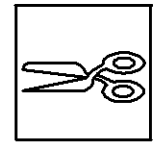
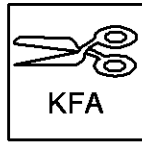
N - nicht als Einzelteil lieferbar  
not available as separate part



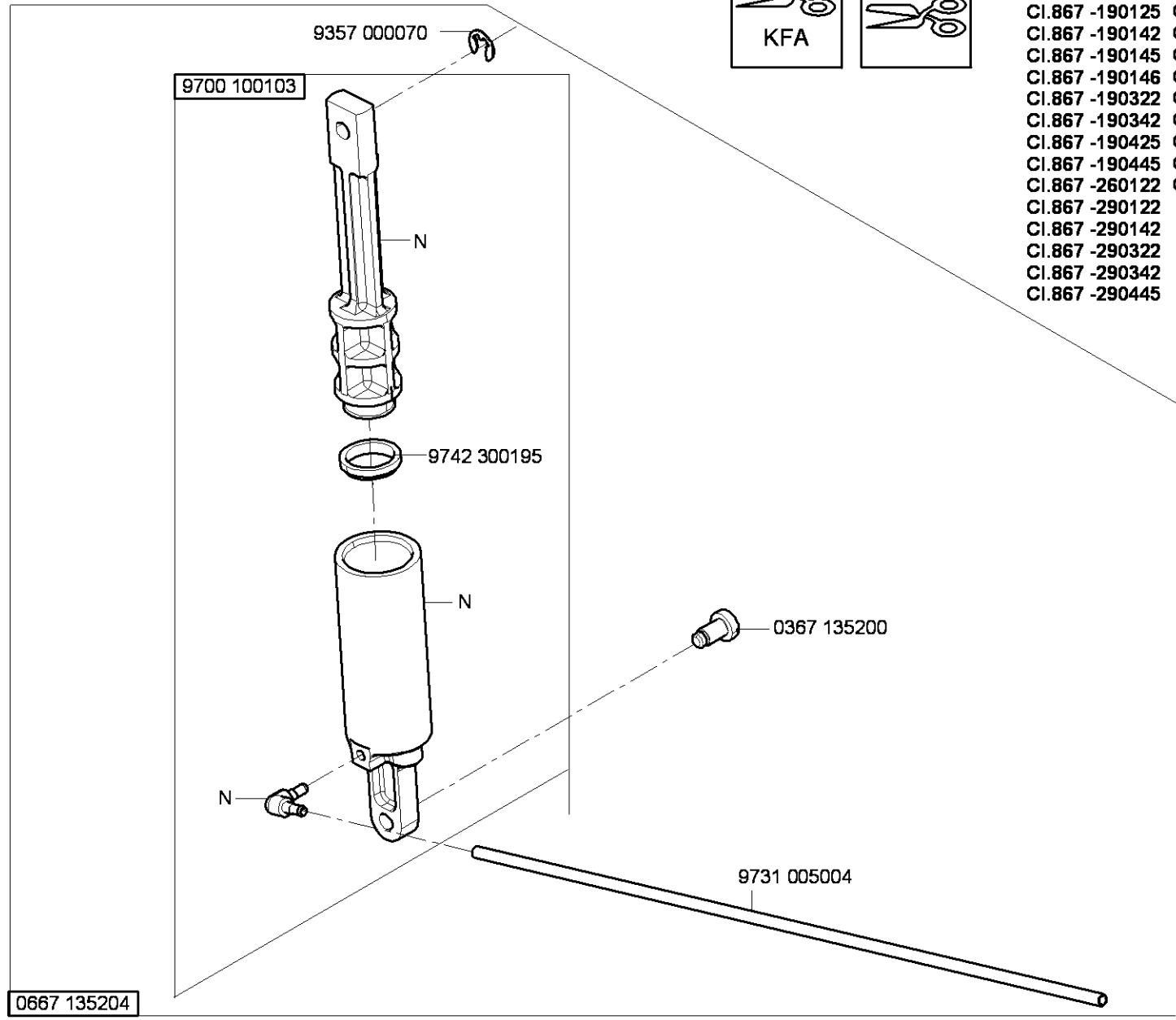
- CI.867 -190020
- CI.867 -190040
- CI.867 -290020
- CI.867 -290040
- CI.867 -190020-70
- CI.867 -190040-70
- CI.867 -290020-70
- CI.867 -290040-70



N - nicht als Einzelteil lieferbar  
 not available as separate part  -kleben -stick

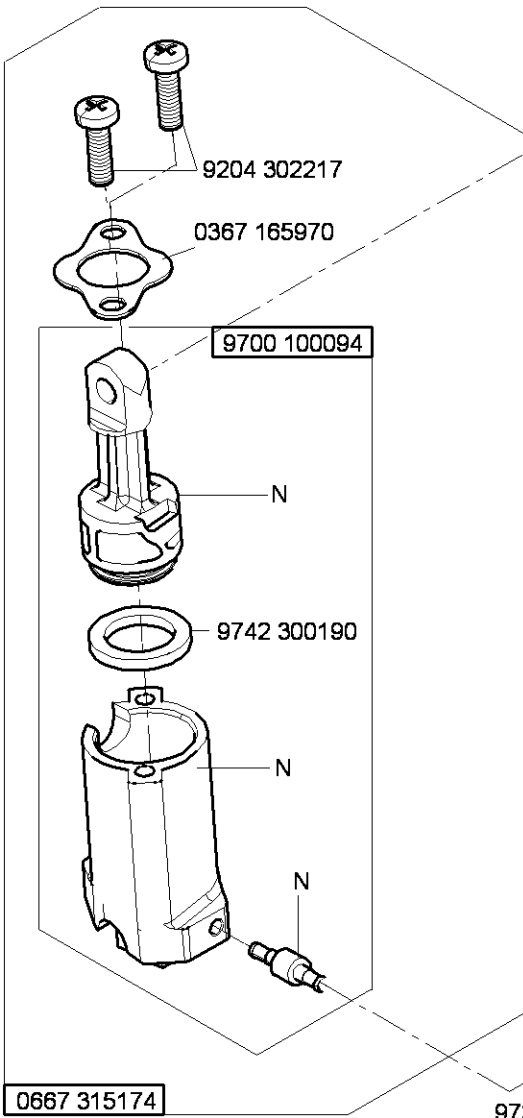
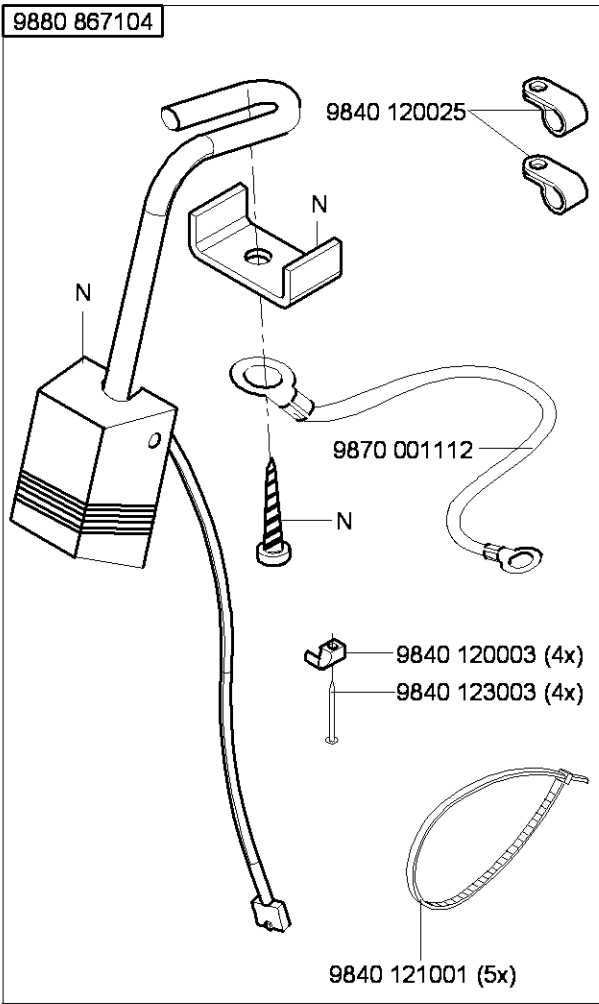


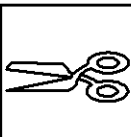
- CI.867 -160122
- CI.867 -190122
- CI.867 -190125
- CI.867 -190142
- CI.867 -190145
- CI.867 -190146
- CI.867 -190322
- CI.867 -190342
- CI.867 -190425
- CI.867 -190445
- CI.867 -260122
- CI.867 -290122
- CI.867 -290142
- CI.867 -290322
- CI.867 -290342
- CI.867 -290445
- CI.867 -392342
- CI.867 -393342
- CI.867 -394342
- CI.867 -490322
- CI.867 -190122-70
- CI.867 -190322-70
- CI.867 -190342-70
- CI.867 -290122-70
- CI.867 -290322-70
- CI.867 -290342-70
- CI.867 -290342-100

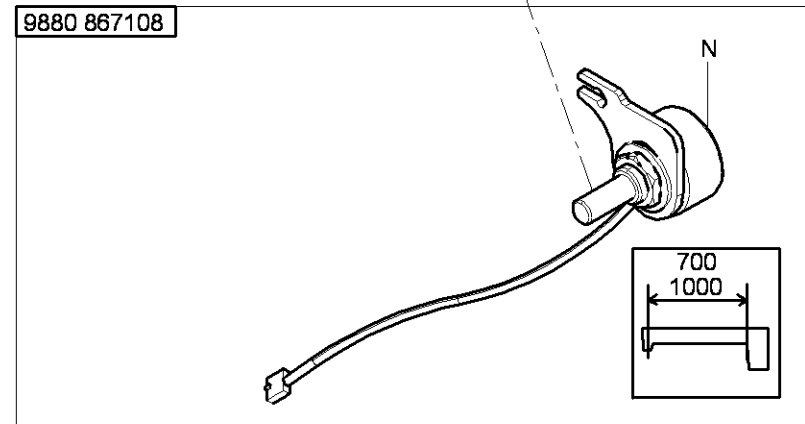
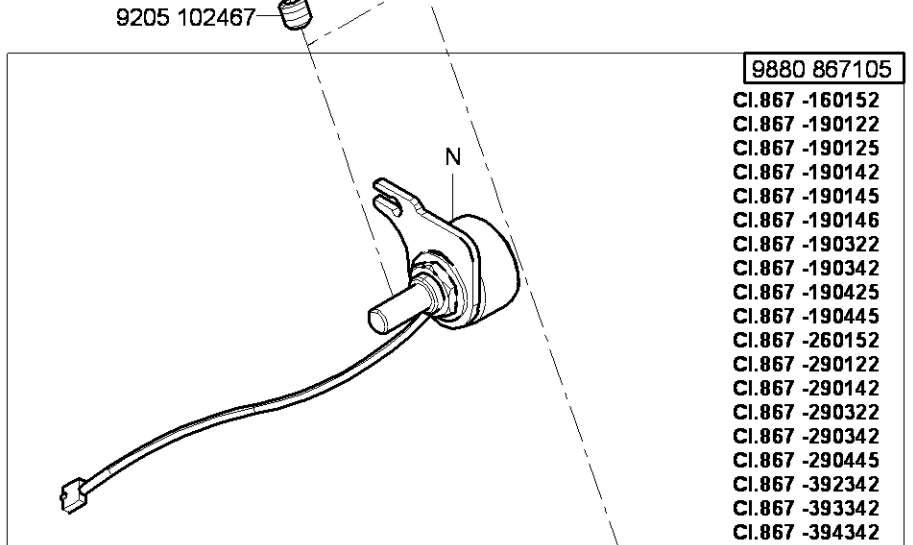


N - nicht als Einzelteil lieferbar  
not available as separate part

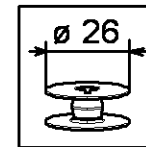
0667 135204



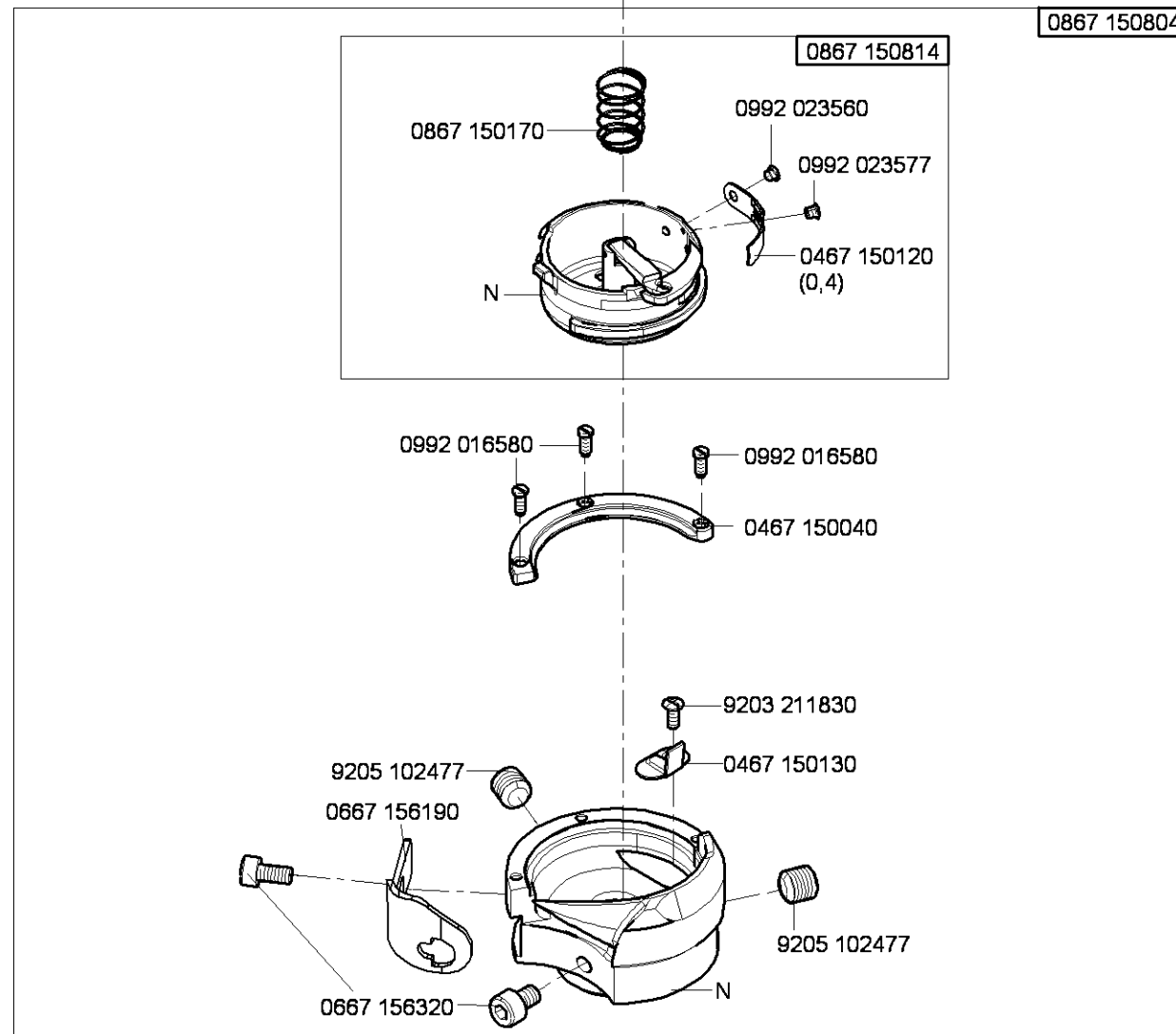
- 
- CI.867 -190322
  - CI.867 -190342
  - CI.867 -190425
  - CI.867 -190445
  - CI.867 -290322
  - CI.867 -290342
  - CI.867 -290445
  - CI.867 -392342
  - CI.867 -393342
  - CI.867 -394342
  - CI.867 -490322
  - CI.867 -190122-70
  - CI.867 -190322-70
  - CI.867 -190342-70
  - CI.867 -290122-70
  - CI.867 -290322-70
  - CI.867 -290342-70
  - CI.867 -290342-100



N - nicht als Einzelteil lieferbar  
not available as separate part

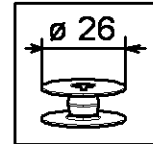


CI.867 -160122  
CI.867 -260122

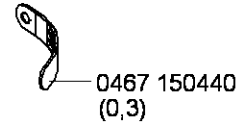
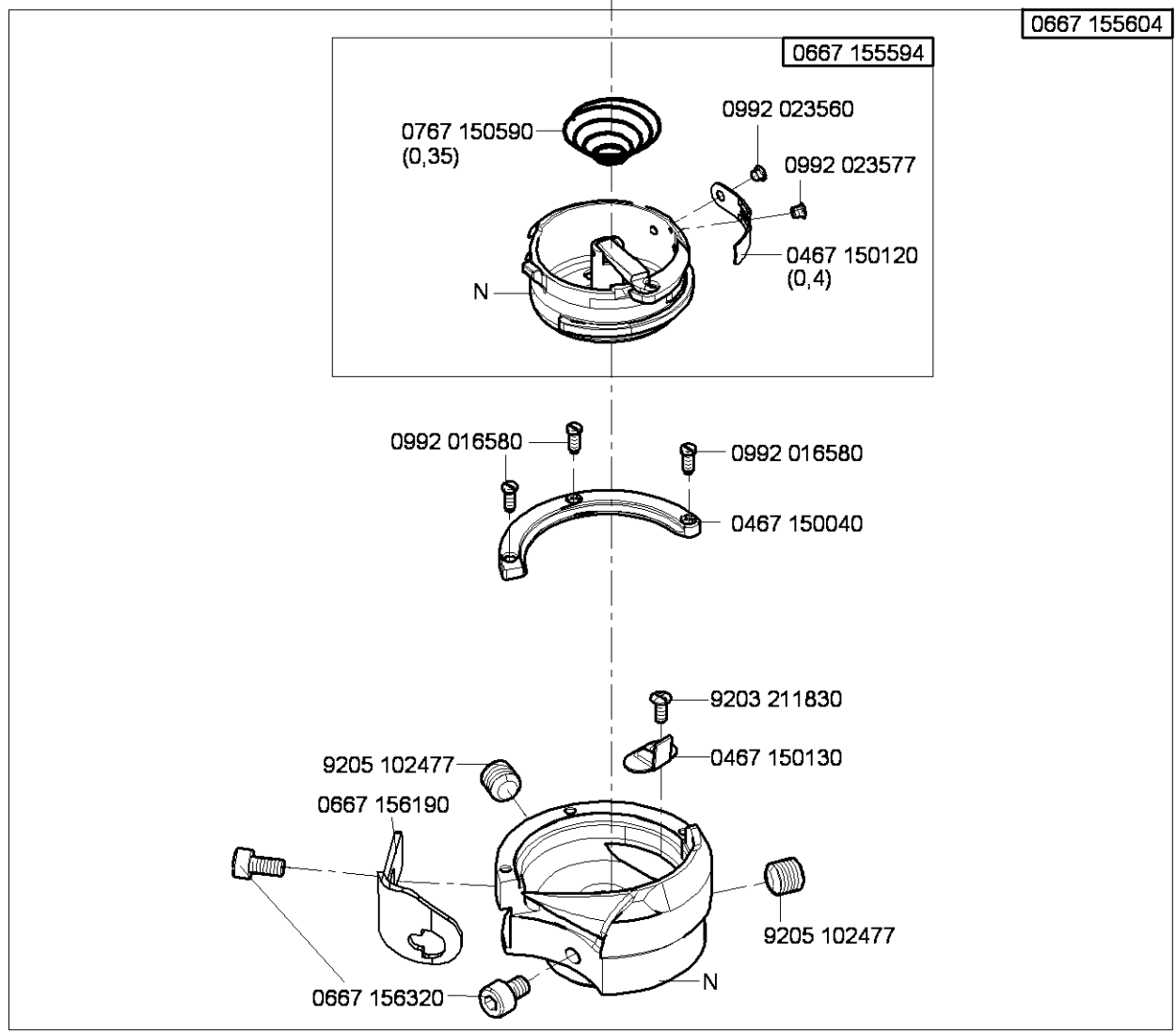


N - nicht als Einzelteil lieferbar  
not available as separate part

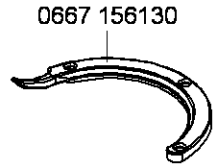




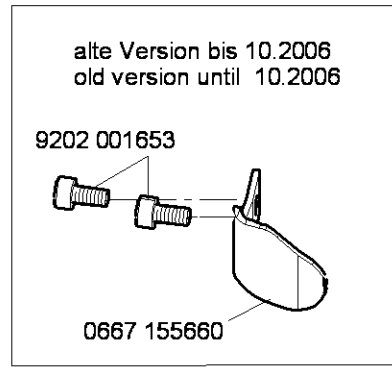
- CI.867 -190020
- CI.867 -190122
- CI.867 -190322
- CI.867 -290020
- CI.867 -290122
- CI.867 -290322
- CI.867 -490322
- CI.867 -190020-70
- CI.867 -190122-70
- CI.867 -190322-70
- CI.867 -290020-70
- CI.867 -290122-70
- CI.867 -290322-70



auf Wunsch  
on request



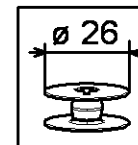
auf Wunsch  
on request



N - nicht als Einzelteil lieferbar  
not available as separate part

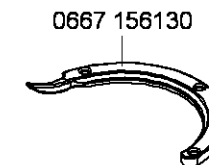
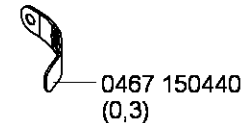
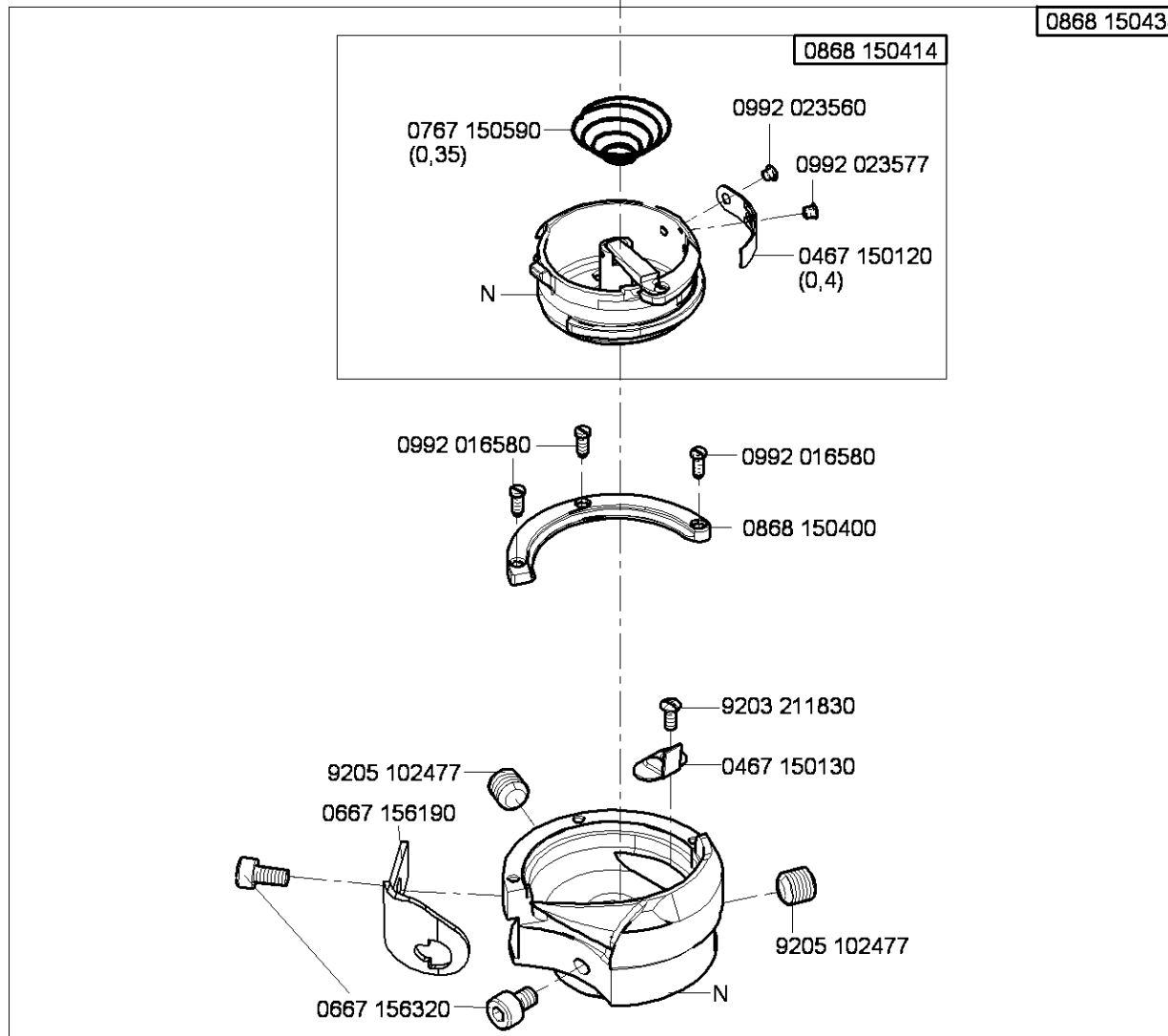
auf Wunsch  
on request

DLC - beschichtet für minimale ölschmierung  
DLC - coated for minimal lubrication



19

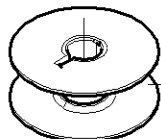
- CI.867 -190020
- CI.867 -190122
- CI.867 -190322
- CI.867 -290020
- CI.867 -290322
- CI.867 -190020-70
- CI.867 -190122-70
- CI.867 -190322-70
- CI.867 -290020-70
- CI.867 -290122-70
- CI.867 -290322-70



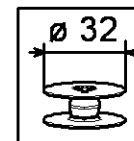
N - nicht als Einzelteil lieferbar  
not available as separate part

auf Wunsch  
on request

0667 150870  
(0,45)

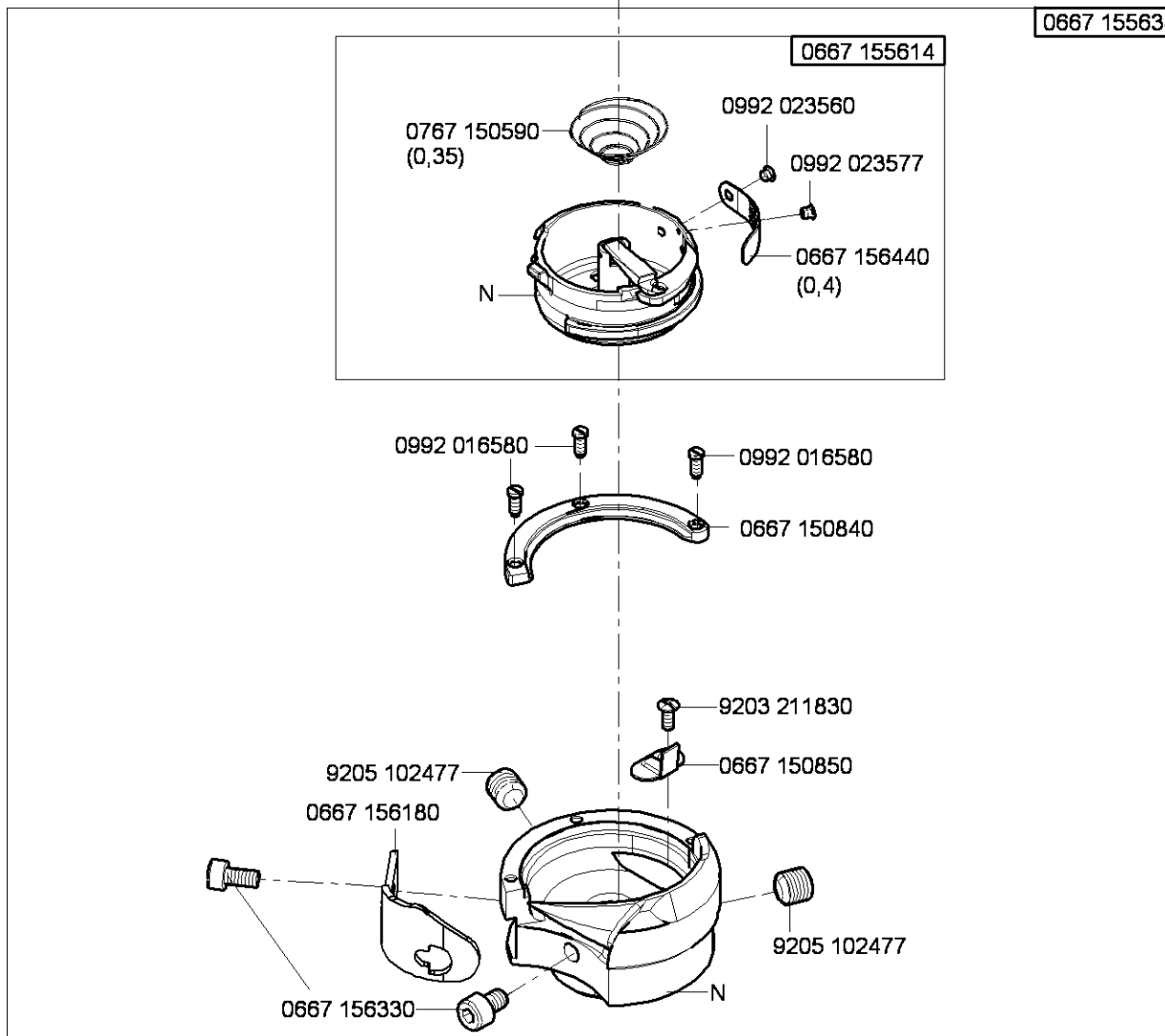


0667 150830



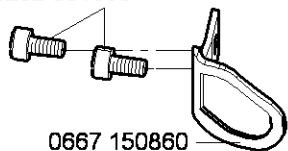
- CI.867 -190040
- CI.867 -190142
- CI.867 -190342
- CI.867 -290040
- CI.867 -290142
- CI.867 -290342
- CI.867 -392342
- CI.867 -393342
- CI.867 -394342
- CI.867 -190040-70
- CI.867 -190342-70
- CI.867 -290040-70
- CI.867 -290342-70
- CI.867 -290342-100

0667 155634



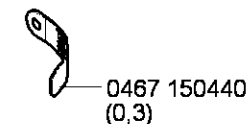
alte Version bis 10.2006  
old version until 10.2006

9202 001653



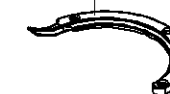
0667 150860

auf Wunsch  
on request



0467 150440  
(0,3)

0667 156210

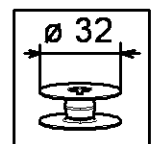


auf Wunsch  
on request

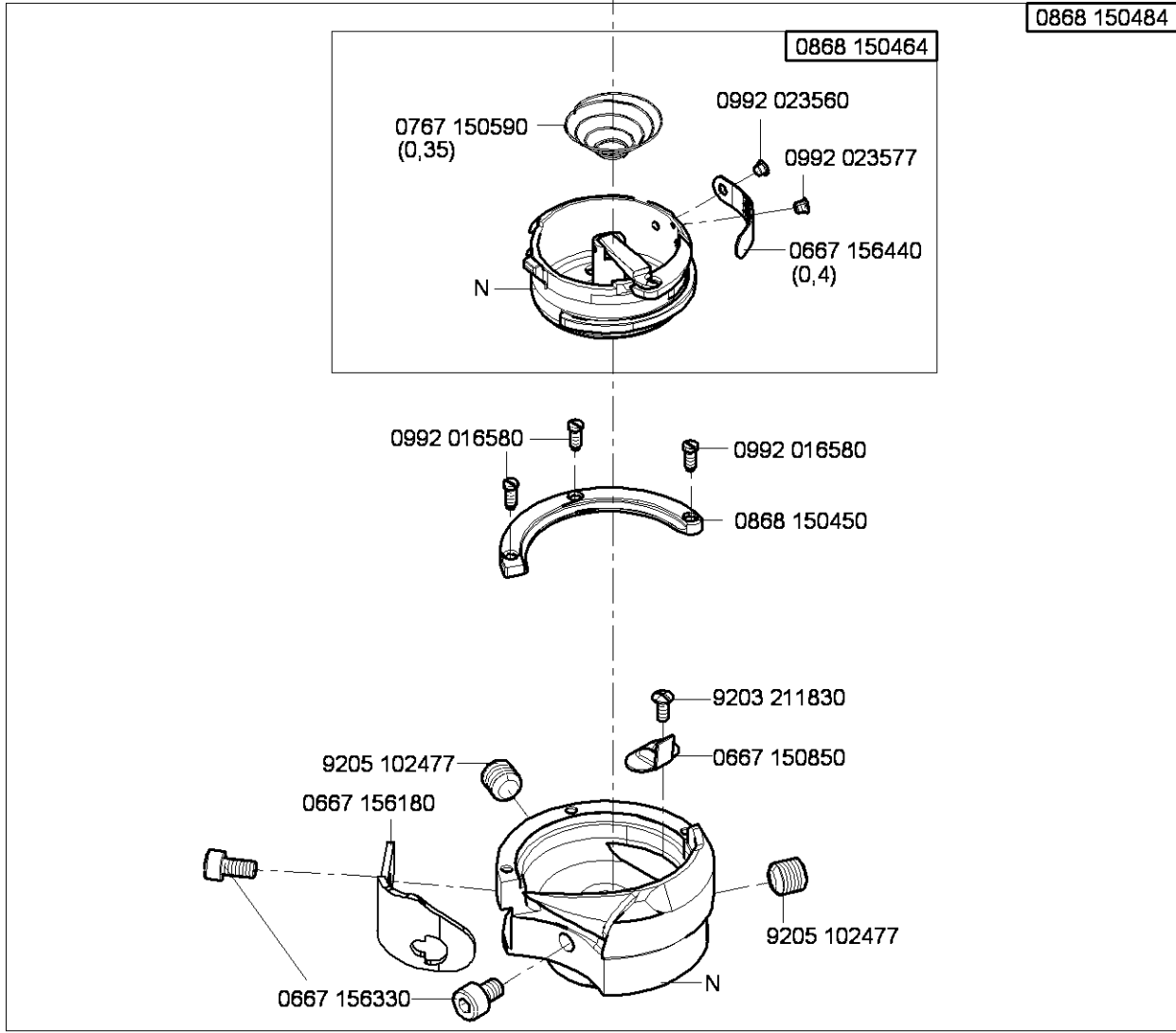
N - nicht als Einzelteil lieferbar  
not available as separate part

auf Wunsch  
on request

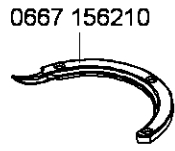
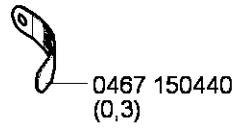
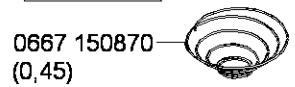
DLC - beschichtet für minimale ölschmierung  
DLC - coated for minimal lubrication



- CI.867 -190040
- CI.867 -190142
- CI.867 -190342
- CI.867 -290040
- CI.867 -290142
- CI.867 -290342
- CI.867 -392342
- CI.867 -393342
- CI.867 -394342
- CI.867 -190040-70
- CI.867 -190342-70
- CI.867 -290040-70
- CI.867 -290342-70
- CI.867 -290342-100



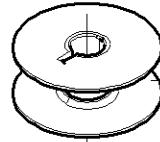
auf Wunsch  
on request



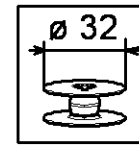
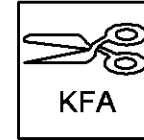
N - nicht als Einzelteil lieferbar  
not available as separate part

auf Wunsch  
on request

0667 150870  
(0,45)



0667 150830



CI.867 -190145  
CI.867 -190146  
CI.867 -190445  
CI.867 -290445

22

0667 156044

0667 156034

0767 150590  
(0,35)

0992 023560

0992 023577

N

0667 156440  
(0,45)



0467 150440  
(0,3)

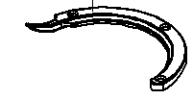
auf Wunsch  
on request

0992 016580

0992 016580

0667 150840

0667 156210



auf Wunsch  
on request

9203 211830

0667 150850

9205 102477

0667 156180

9205 102477

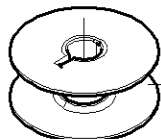
0667 156330

N

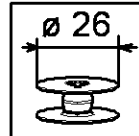
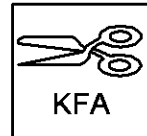
N - nicht als Einzelteil lieferbar  
not available as separate part

auf Wunsch  
on request

0667 150870  
(0,45)



0667 150830



CI.867 -190125  
CI.867 -190425

0867 150214

0867 150204

0767 150590  
(0,35)

0992 023560

0992 023577

N

0467 150120  
(0,4)



0467 150440  
(0,3)

auf Wunsch  
on request

0992 016580

0992 016580

0667 150840

0667 156210



auf Wunsch  
on request

9203 211830

0667 150850

9205 102477

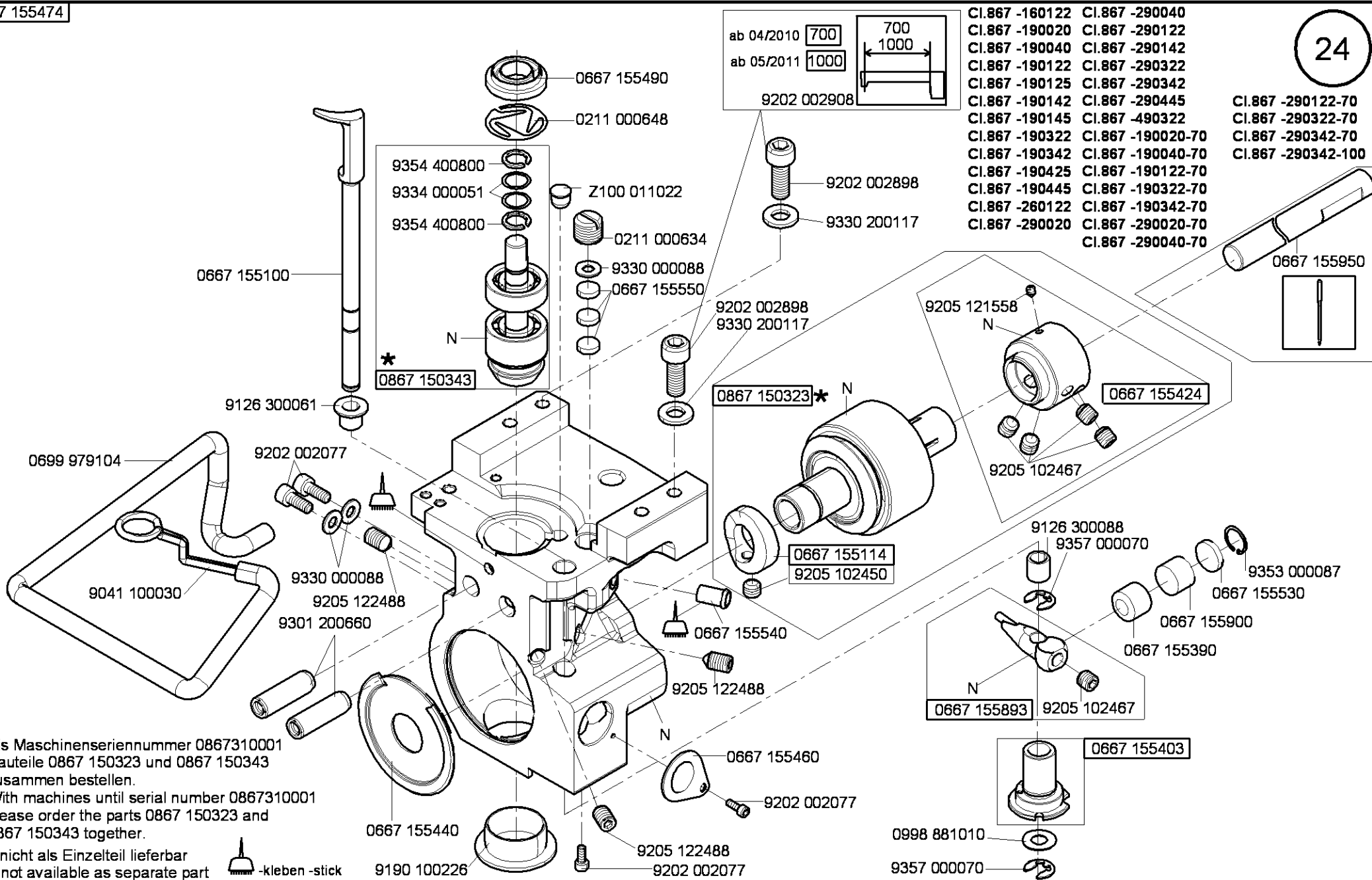
0667 156190

9205 102477

0667 156330

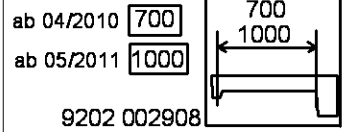
N

N - nicht als Einzelteil lieferbar  
not available as separate part



CI.867 -160122	CI.867 -290040
CI.867 -190020	CI.867 -290122
CI.867 -190040	CI.867 -290142
CI.867 -190122	CI.867 -290322
CI.867 -190125	CI.867 -290342
CI.867 -190142	CI.867 -290445
CI.867 -190145	CI.867 -490322
CI.867 -190322	CI.867 -190020-70
CI.867 -190342	CI.867 -190040-70
CI.867 -190425	CI.867 -190122-70
CI.867 -190445	CI.867 -190322-70
CI.867 -260122	CI.867 -190342-70
CI.867 -290020	CI.867 -290020-70
	CI.867 -290040-70

CI.867 -290122-70  
 CI.867 -290322-70  
 CI.867 -290342-70  
 CI.867 -290342-100



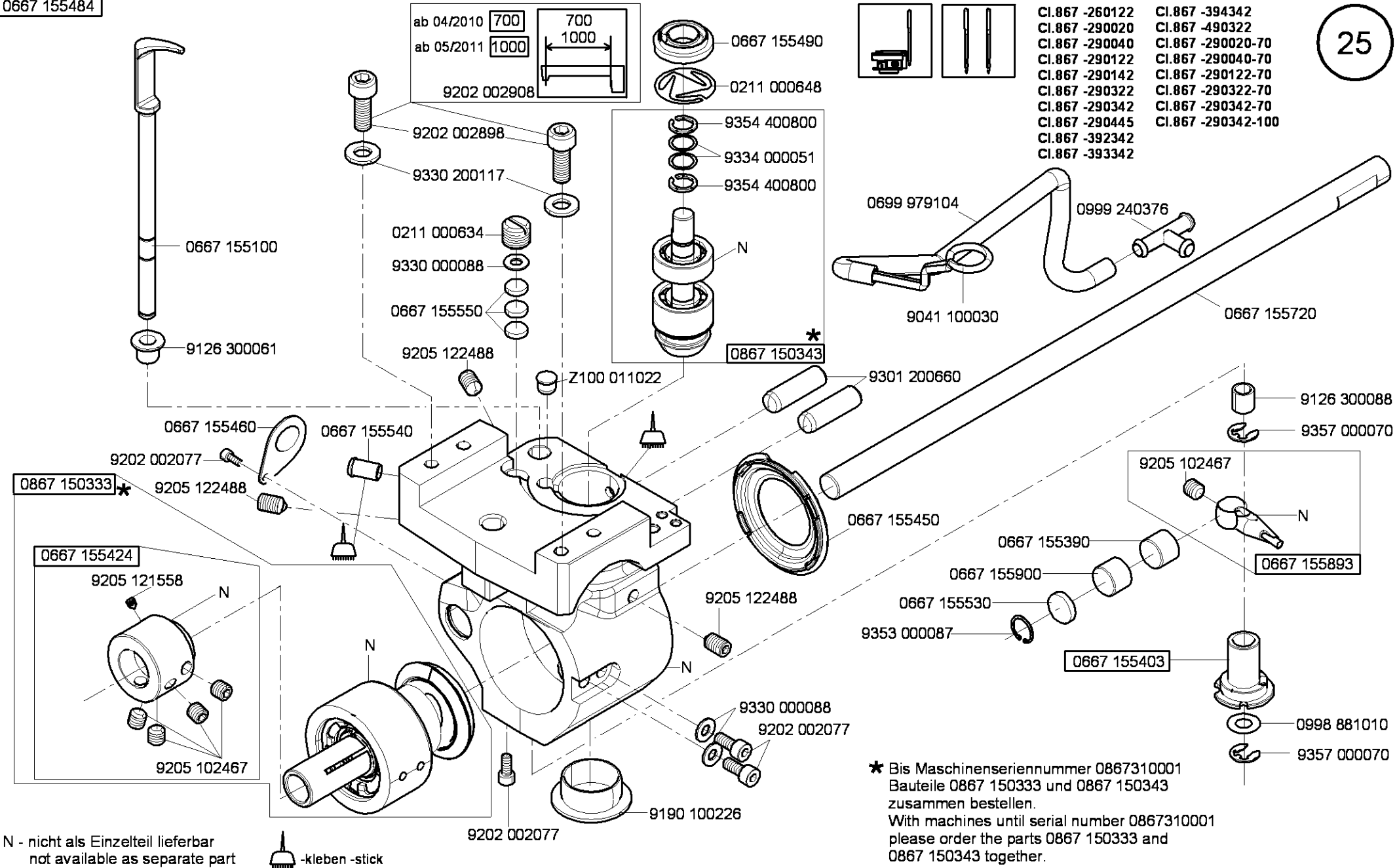
\* Bis Maschinenseriennummer 0867310001  
 Bauteile 0867 150323 und 0867 150343  
 zusammen bestellen.  
 With machines until serial number 0867310001  
 please order the parts 0867 150323 and  
 0867 150343 together.

N - nicht als Einzelteil lieferbar  
 not available as separate part



ab 04/2010 700 700  
 ab 05/2011 1000 1000

- |                |                    |
|----------------|--------------------|
| CI.867 -260122 | CI.867 -394342     |
| CI.867 -290020 | CI.867 -490322     |
| CI.867 -290040 | CI.867 -290020-70  |
| CI.867 -290122 | CI.867 -290040-70  |
| CI.867 -290142 | CI.867 -290122-70  |
| CI.867 -290322 | CI.867 -290322-70  |
| CI.867 -290342 | CI.867 -290342-70  |
| CI.867 -290445 | CI.867 -290342-100 |
| CI.867 -392342 |                    |
| CI.867 -393342 |                    |



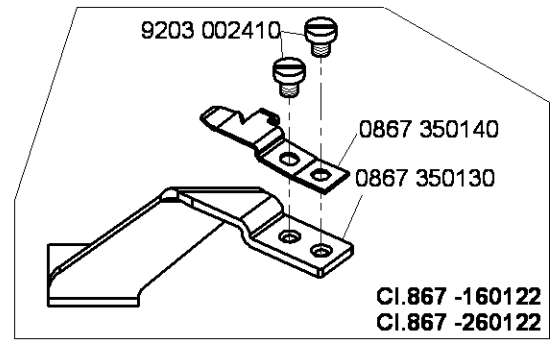
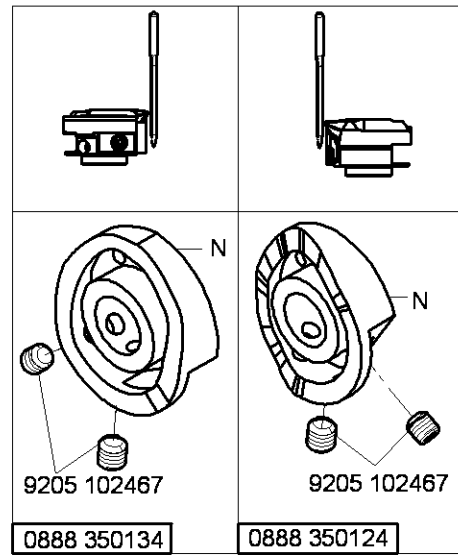
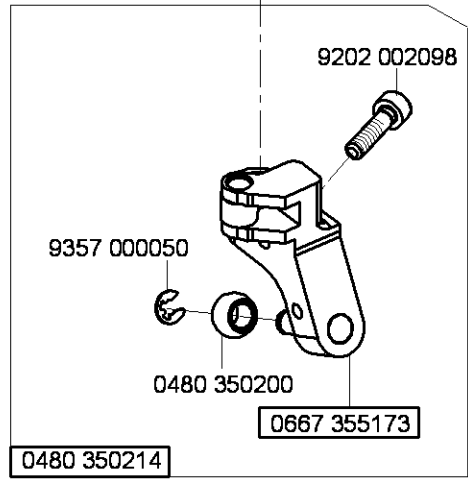
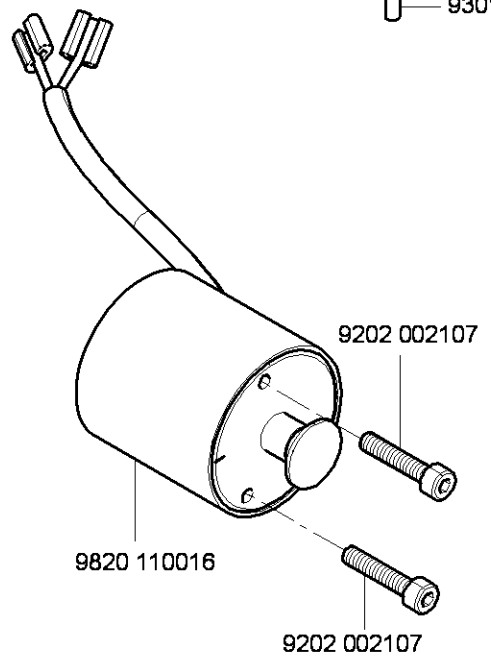
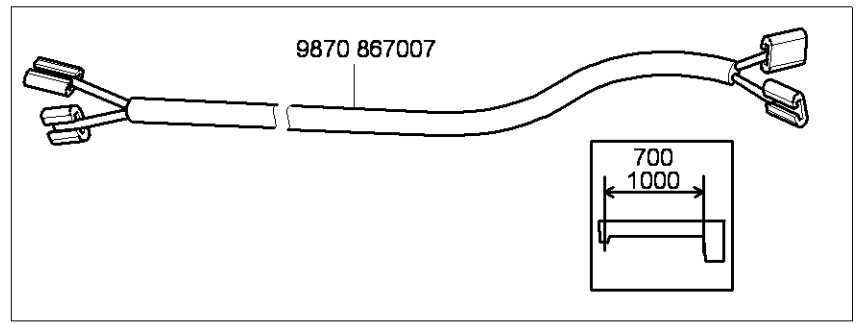
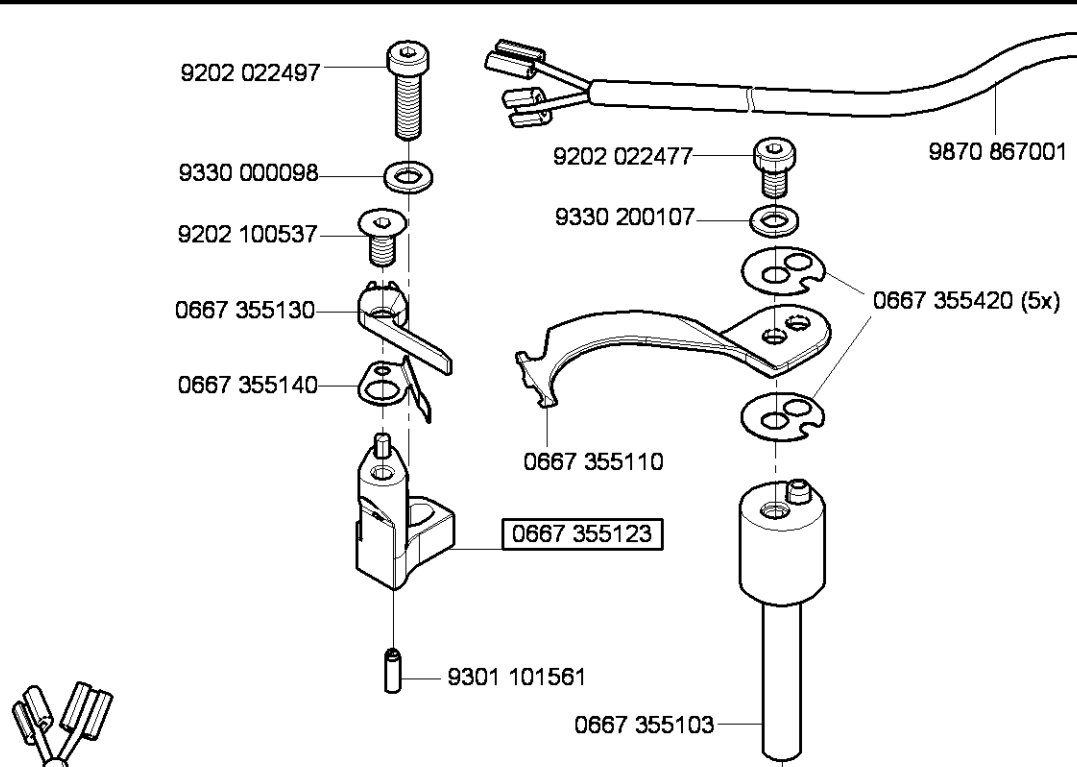
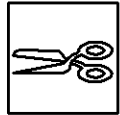
\* Bis Maschinenseriennummer 0867310001  
 Bauteile 0867 150333 und 0867 150343  
 zusammen bestellen.  
 With machines until serial number 0867310001  
 please order the parts 0867 150333 and  
 0867 150343 together.

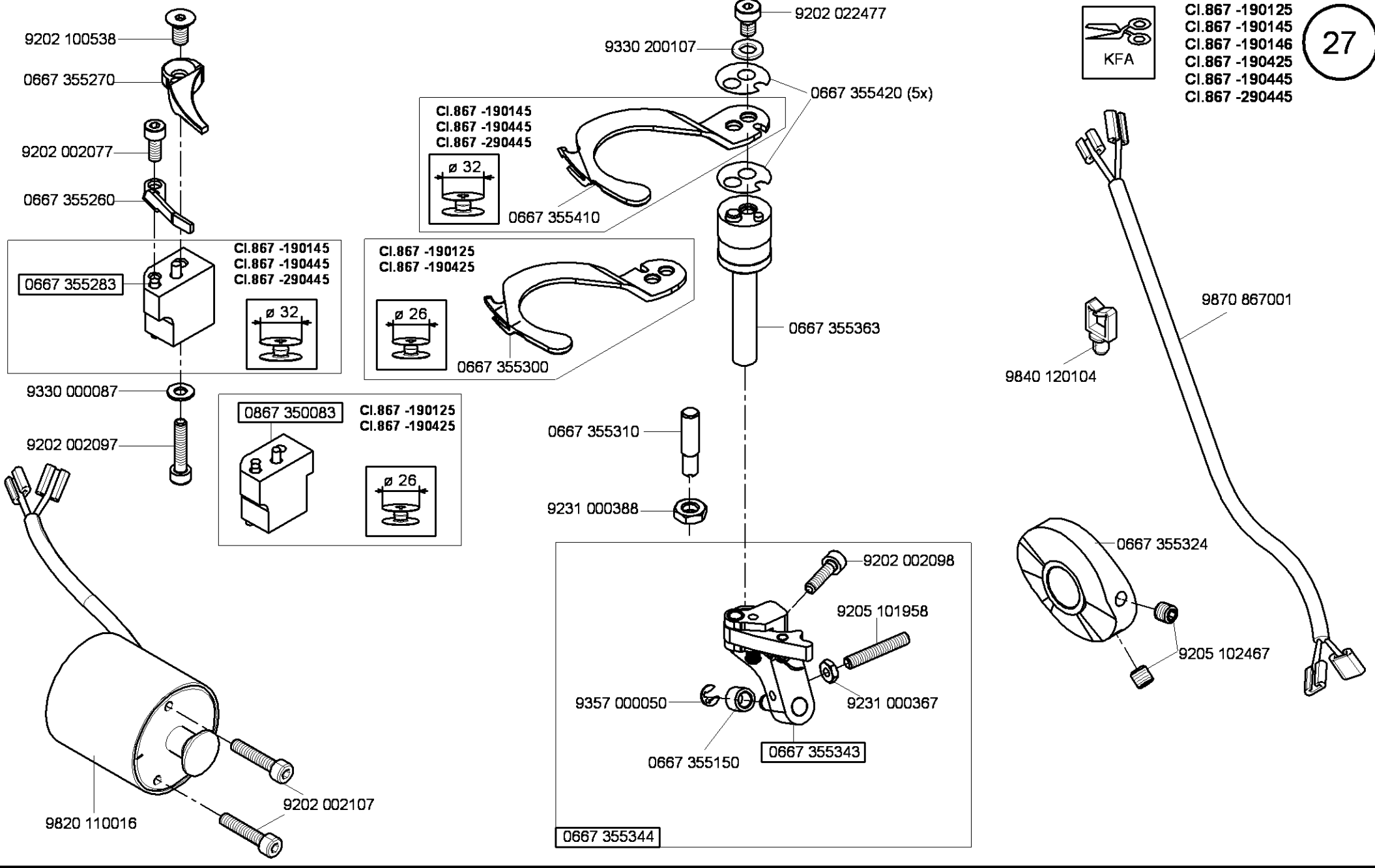
N - nicht als Einzelteil lieferbar  
 not available as separate part

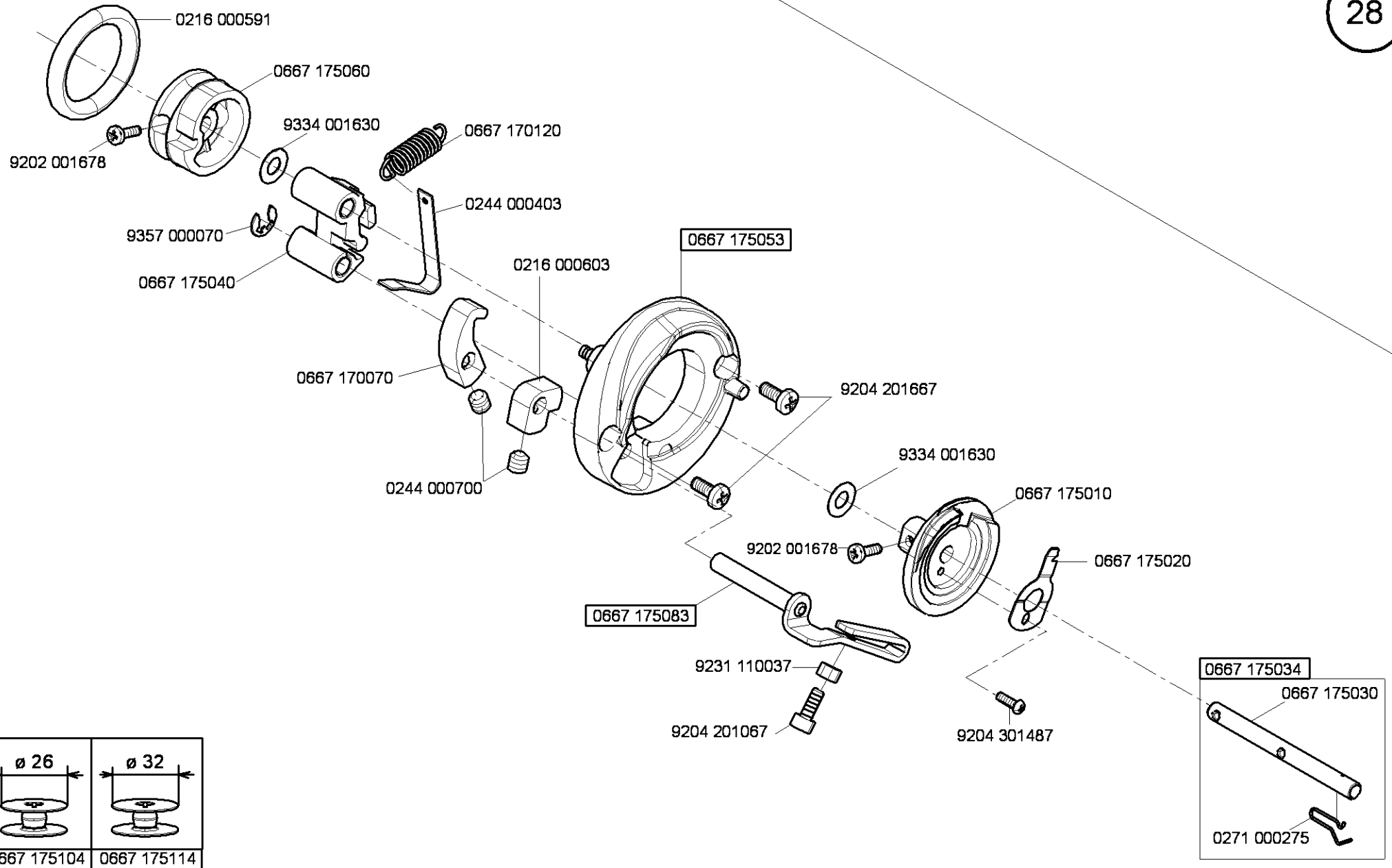
-kleben -stick



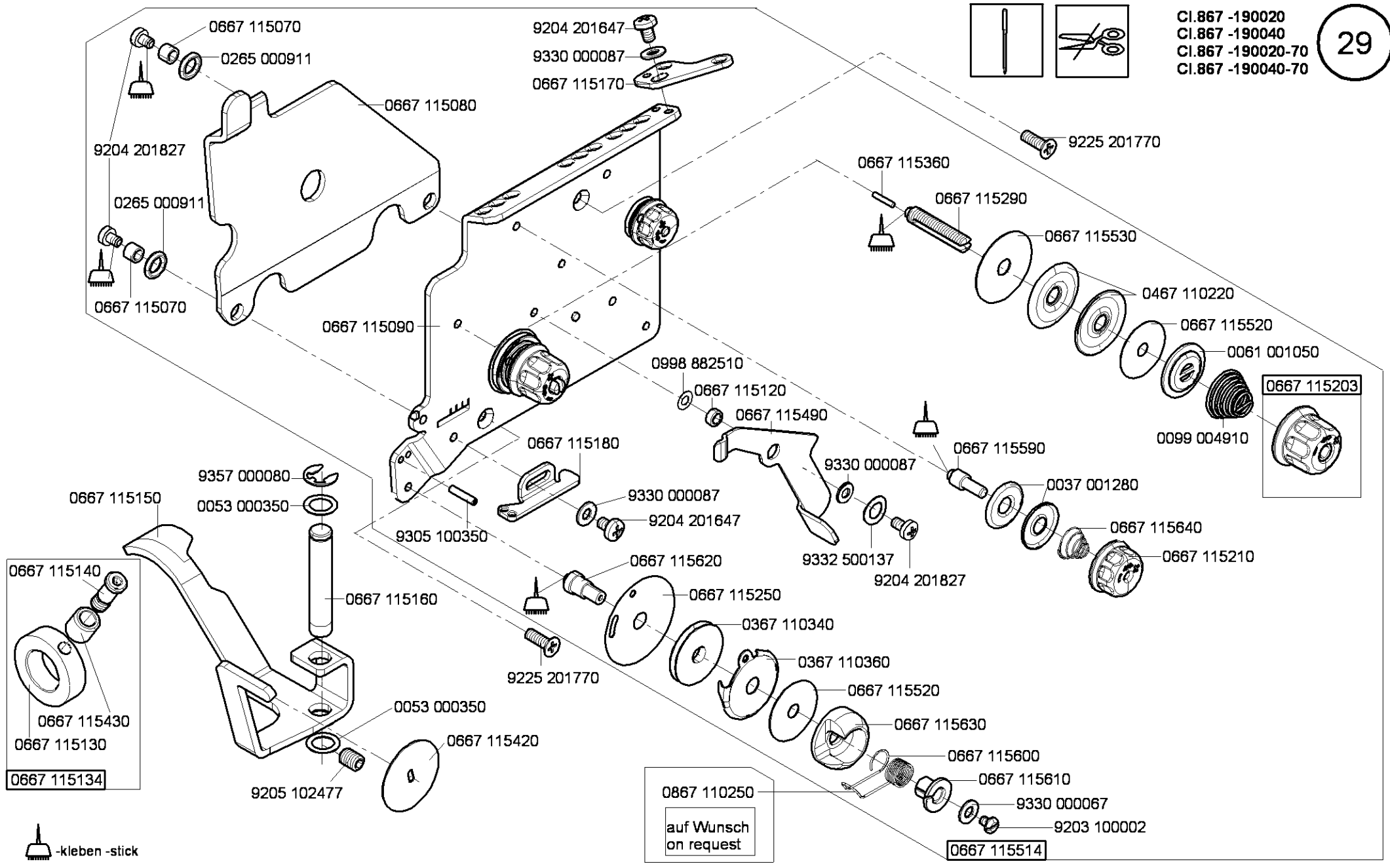
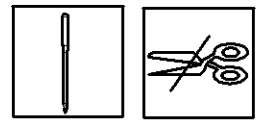
- CI.867 -160122
- CI.867 -190122
- CI.867 -190142
- CI.867 -190322
- CI.867 -190342
- CI.867 -260122
- CI.867 -290122
- CI.867 -290142
- CI.867 -290322
- CI.867 -290342
- CI.867 -392342
- CI.867 -393342
- CI.867 -394342
- CI.867 -490322
- CI.867 -190122-70
- CI.867 -190322-70
- CI.867 -190342-70
- CI.867 -290122-70
- CI.867 -290322-70
- CI.867 -290342-70
- CI.867 -290342-100







CI.867 -190020  
CI.867 -190040  
CI.867 -190020-70  
CI.867 -190040-70

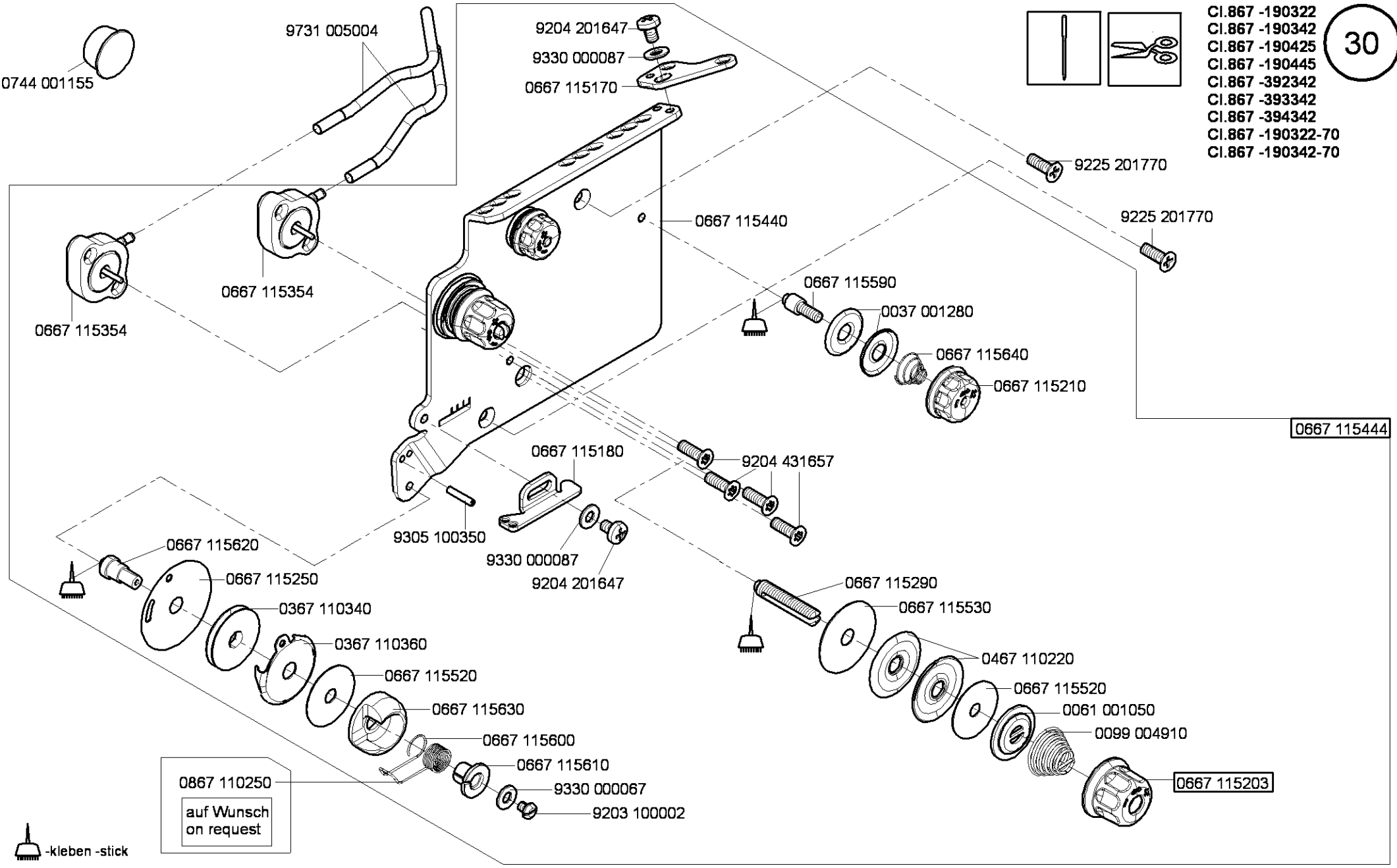
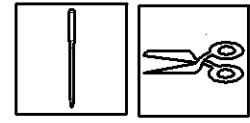


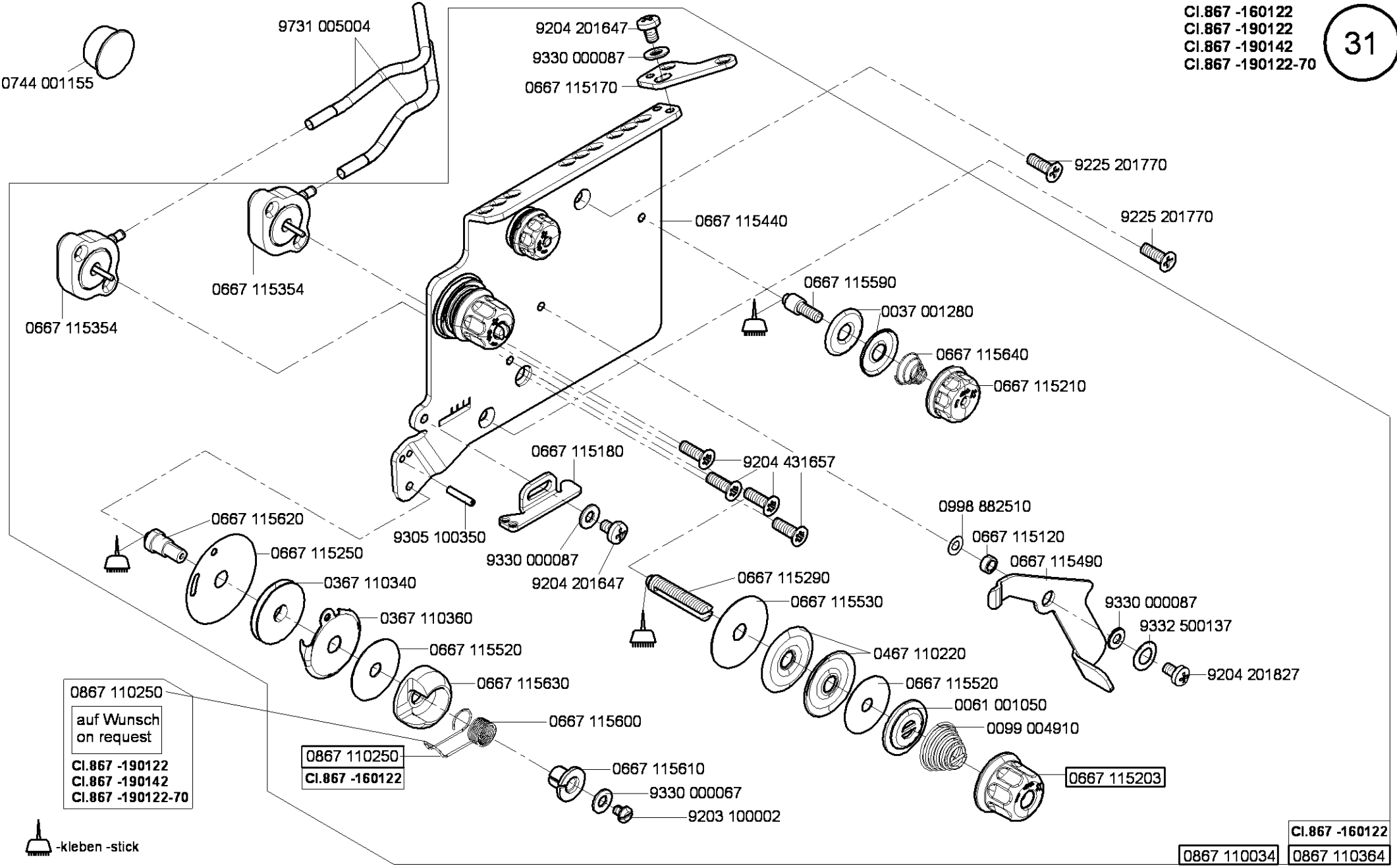
-kleben -stick

0867 110250  
auf Wunsch  
on request

0667 115514

- CI.867 -190322
- CI.867 -190342
- CI.867 -190425
- CI.867 -190445
- CI.867 -392342
- CI.867 -393342
- CI.867 -394342
- CI.867 -190322-70
- CI.867 -190342-70





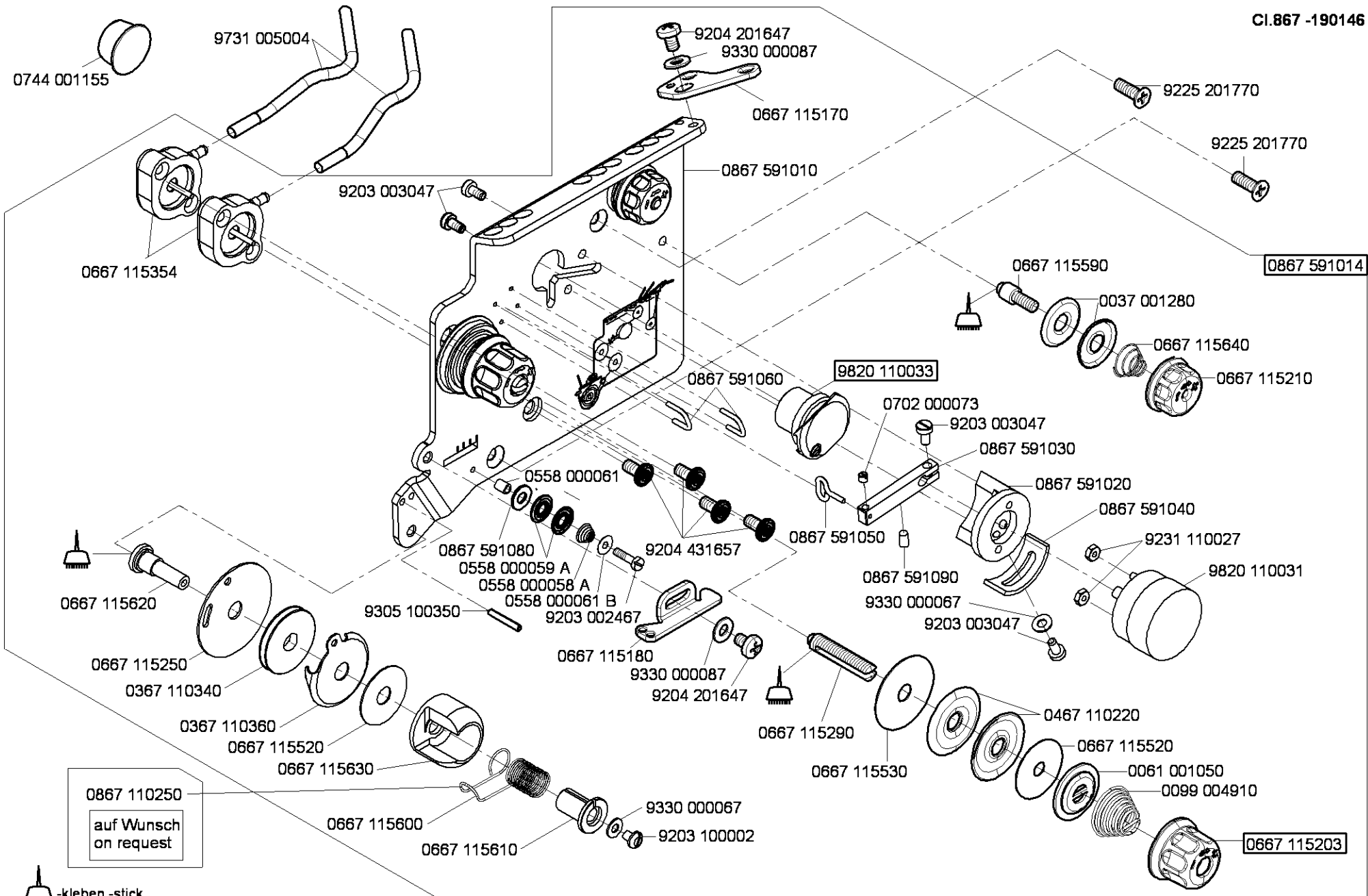
0867 110250  
auf Wunsch  
on request  
CI.867 -190122  
CI.867 -190142  
CI.867 -190122-70

0867 110250  
CI.867 -160122

0667 115203

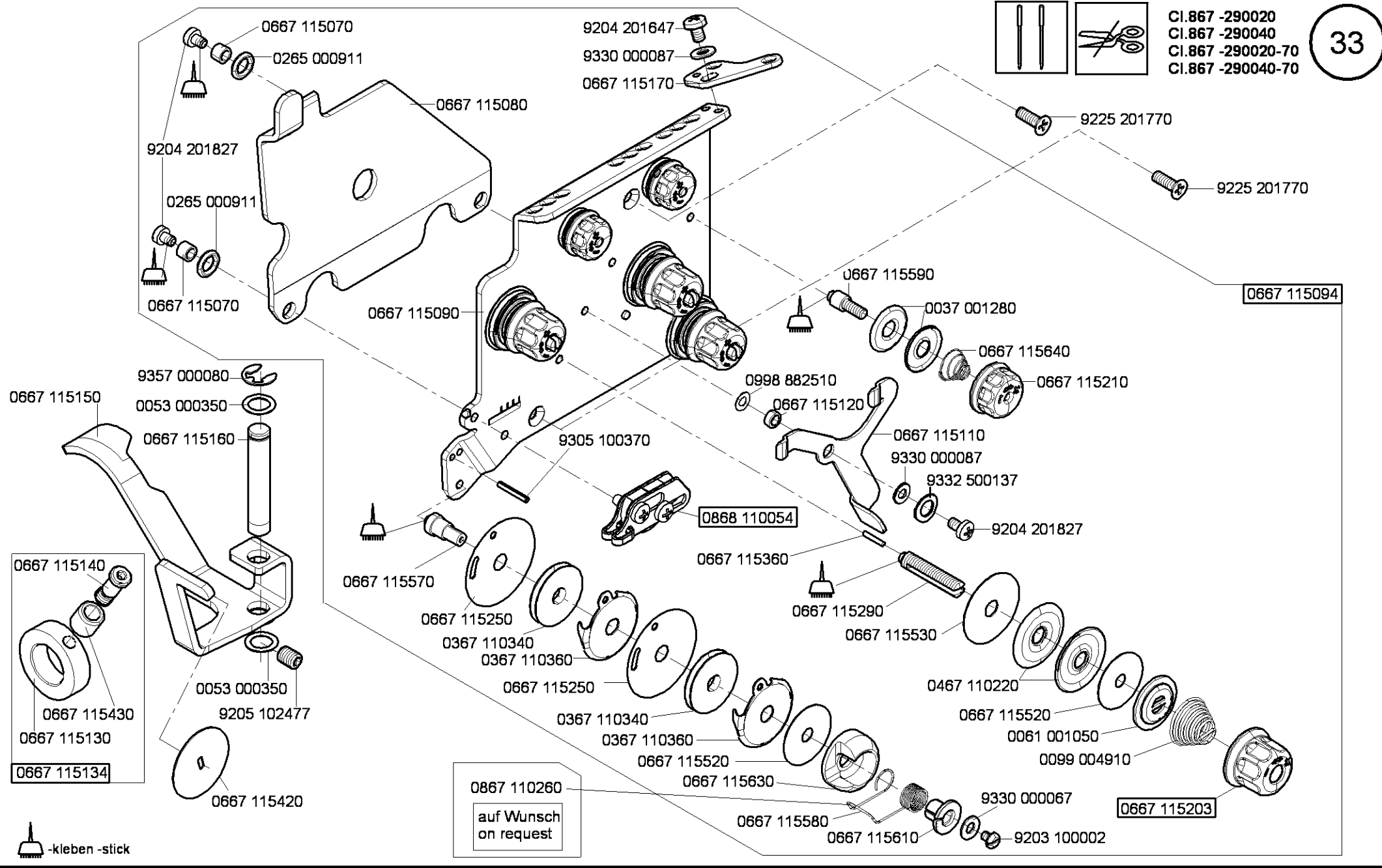
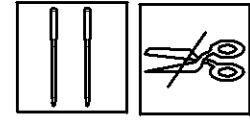
-kleben -stick

CI.867 -160122  
0867 110034 0867 110364



0867 110250  
auf Wunsch  
on request

-kleben -stick

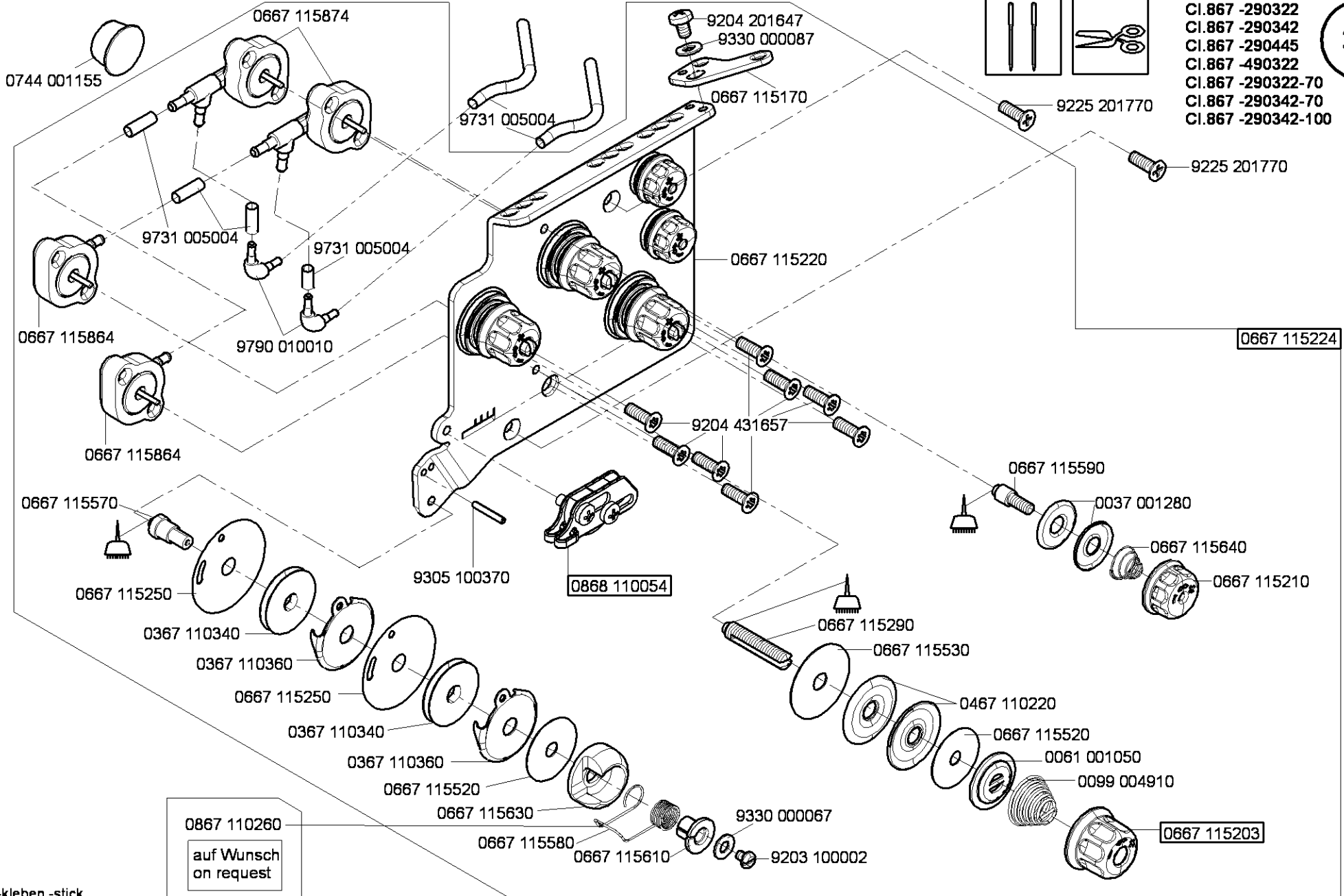


-kleben -stick

0867 110260  
auf Wunsch  
on request



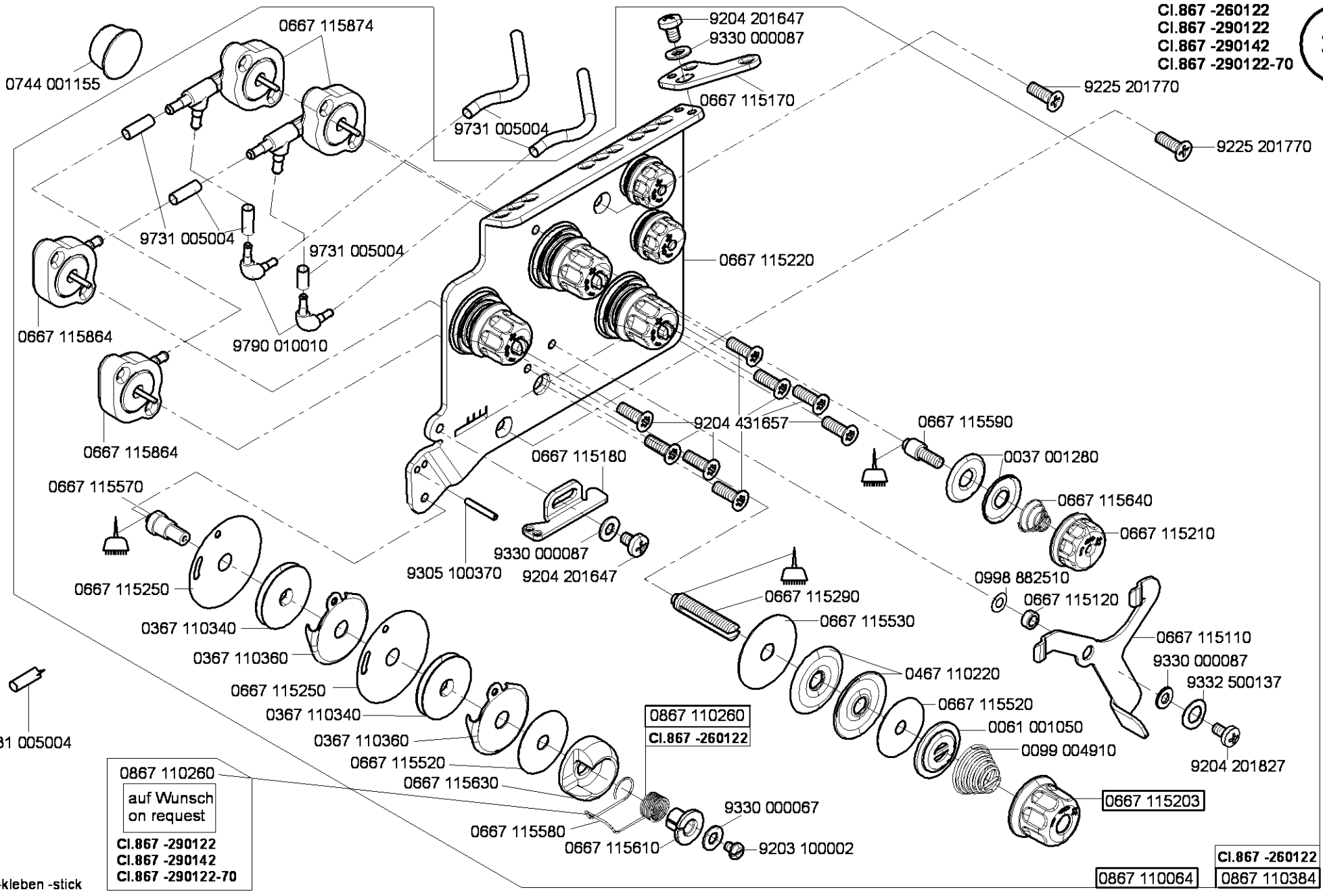
CI.867 -290322  
CI.867 -290342  
CI.867 -290445  
CI.867 -490322  
CI.867 -290322-70  
CI.867 -290342-70  
CI.867 -290342-100



0867 110260  
auf Wunsch  
on request

-kleben -stick

CI.867 -260122  
 CI.867 -290122  
 CI.867 -290142  
 CI.867 -290122-70



0867 110260  
 auf Wunsch  
 on request  
 CI.867 -290122  
 CI.867 -290142  
 CI.867 -290122-70

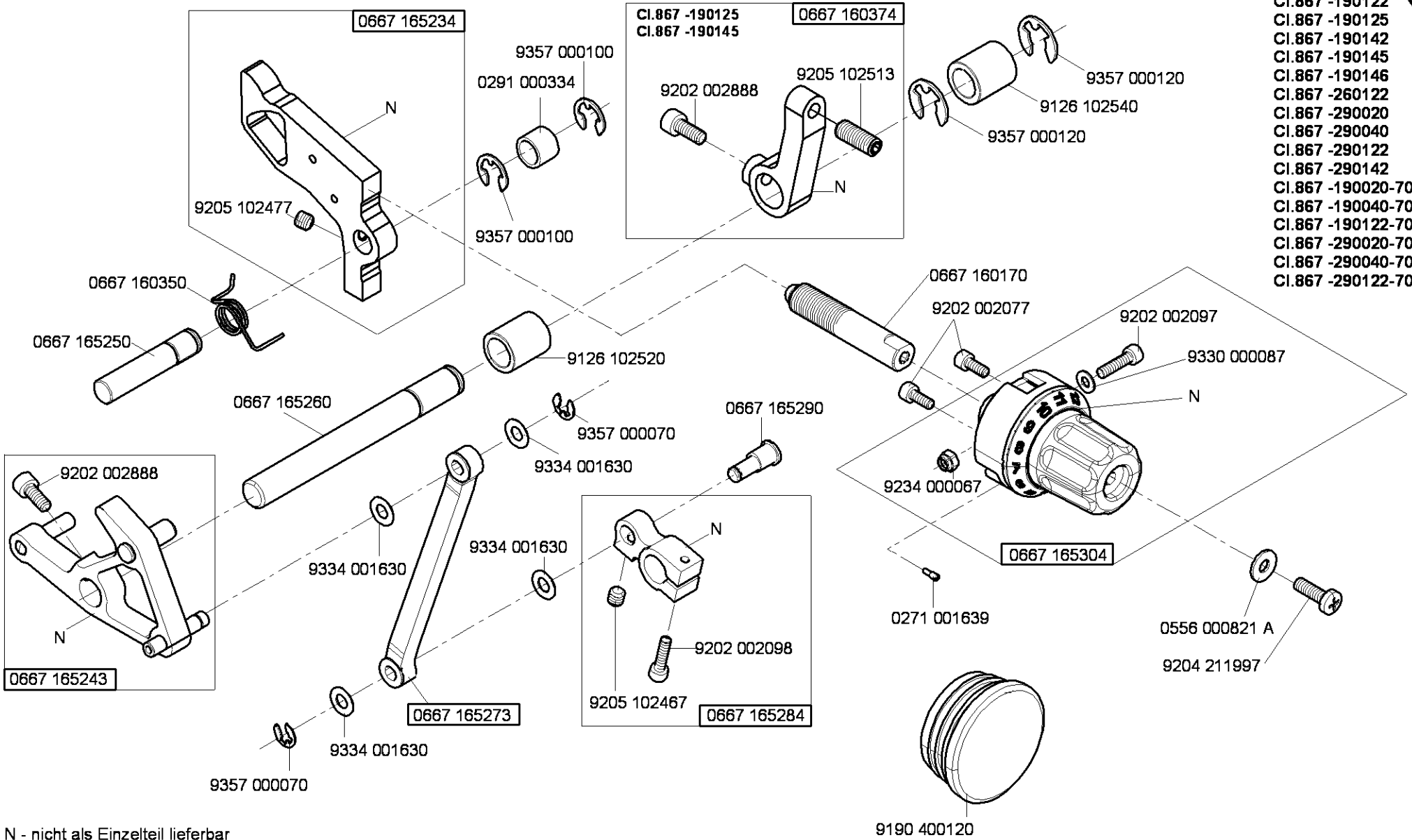
0867 110260  
 CI.867 -260122

0667 115203

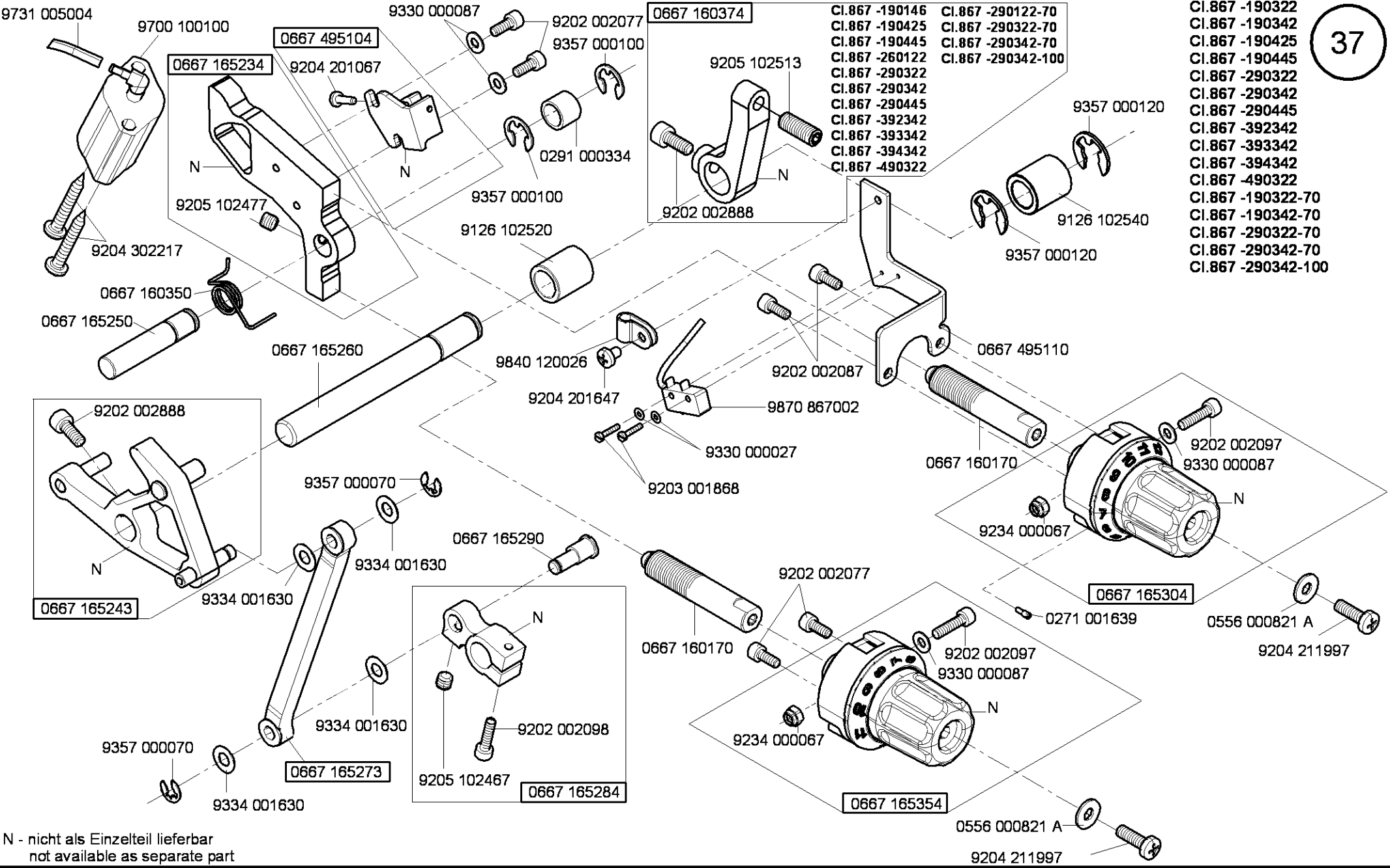
CI.867 -260122  
 0867 110064 0867 110384

-kleben -stick

- CI.867 -160122
- CI.867 -190020
- CI.867 -190040
- CI.867 -190122
- CI.867 -190125
- CI.867 -190142
- CI.867 -190145
- CI.867 -190146
- CI.867 -260122
- CI.867 -290020
- CI.867 -290040
- CI.867 -290122
- CI.867 -290142
- CI.867 -190020-70
- CI.867 -190040-70
- CI.867 -190122-70
- CI.867 -290020-70
- CI.867 -290040-70
- CI.867 -290122-70



N - nicht als Einzelteil lieferbar  
not available as separate part



N - nicht als Einzelteil lieferbar  
not available as separate part

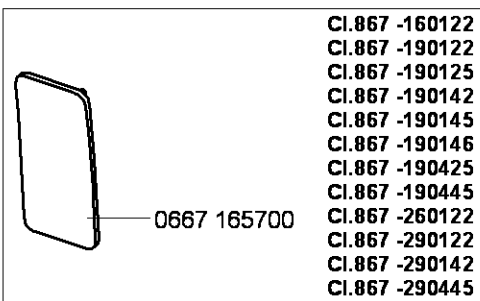
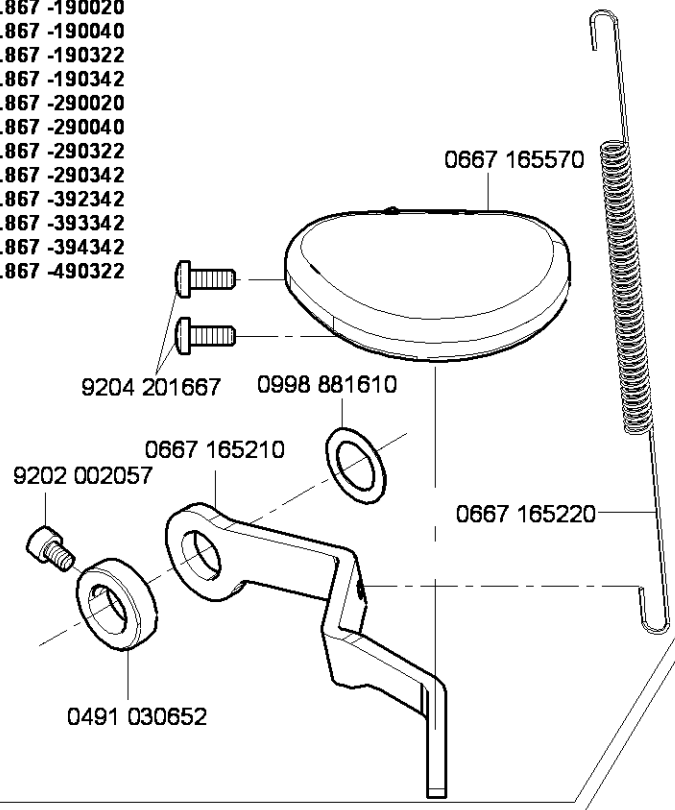
- CI.867 -190020
- CI.867 -190040
- CI.867 -190322
- CI.867 -190342
- CI.867 -290020
- CI.867 -290040
- CI.867 -290322
- CI.867 -290342
- CI.867 -392342
- CI.867 -393342
- CI.867 -394342
- CI.867 -490322

0867 590464

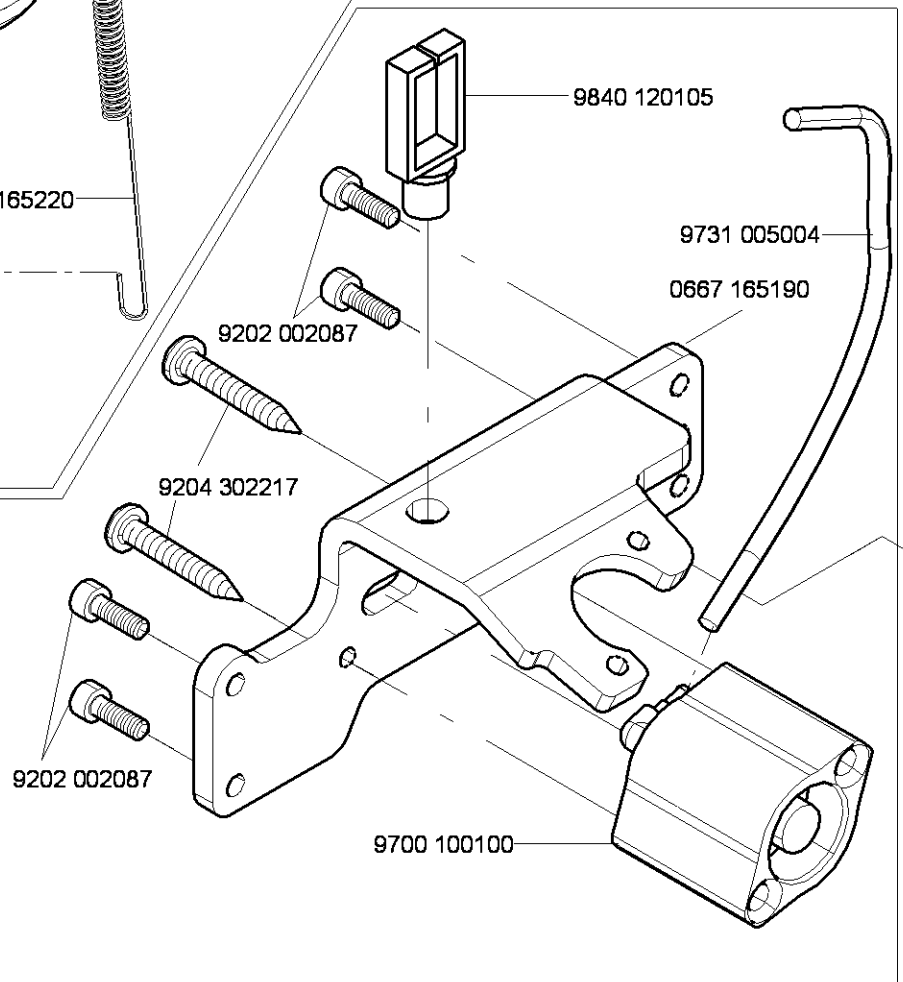
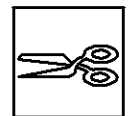
auf Wunsch  
on request

- CI.867 -190122
- CI.867 -190142
- CI.867 -290122
- CI.867 -290142

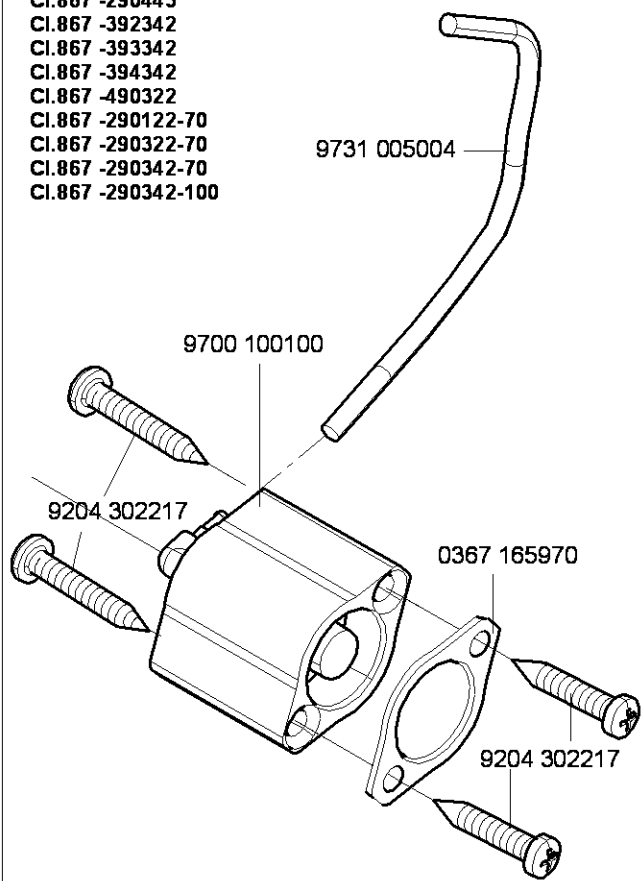
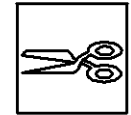
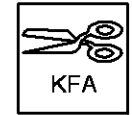
- CI.867 -160122
- CI.867 -190122
- CI.867 -190125
- CI.867 -190142
- CI.867 -190145
- CI.867 -190146
- CI.867 -190425
- CI.867 -190445
- CI.867 -260122
- CI.867 -290122
- CI.867 -290142
- CI.867 -290445

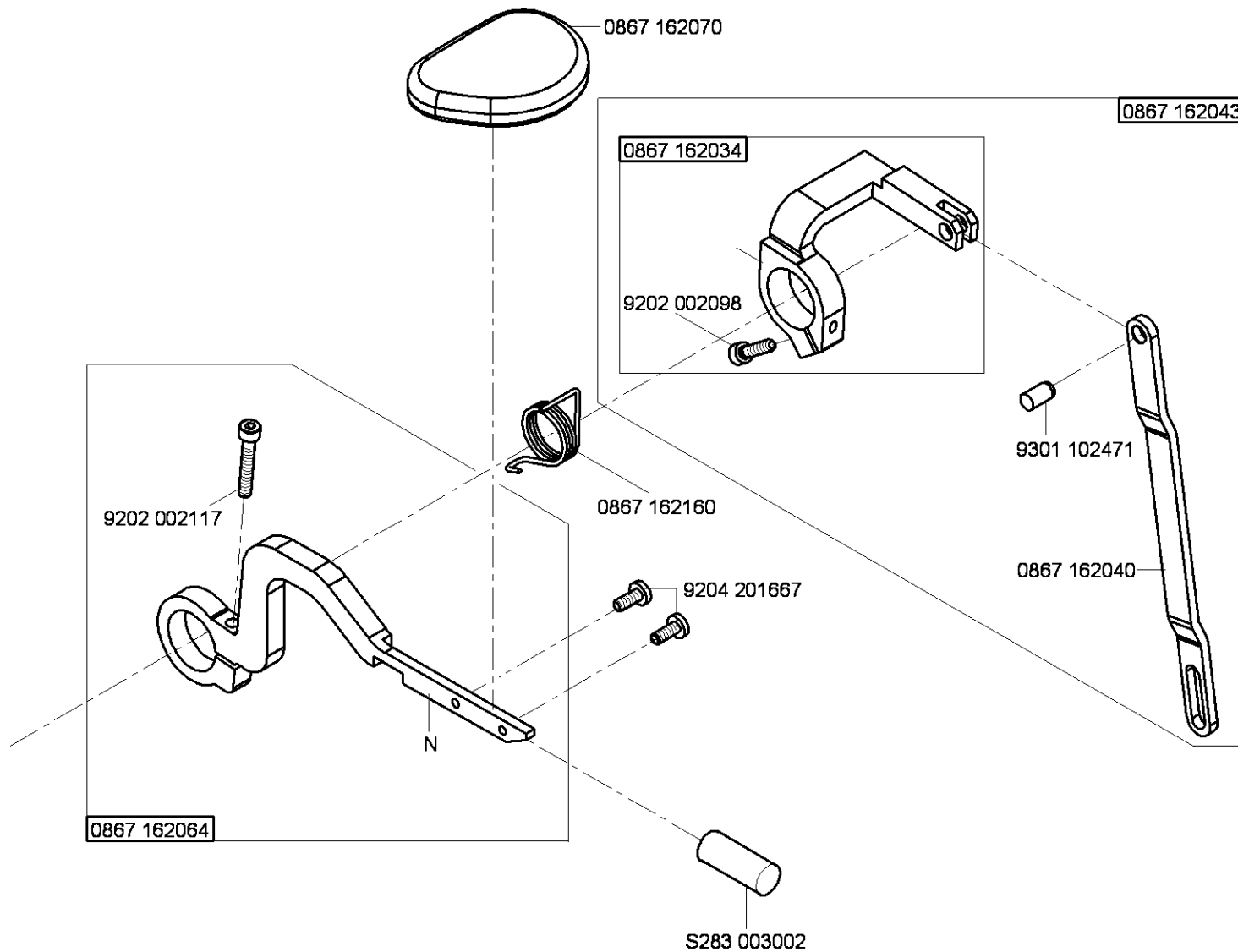
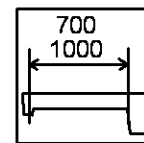


- |                |                    |
|----------------|--------------------|
| CI.867 -160122 | CI.867 -190122-70  |
| CI.867 -190122 | CI.867 -190322-70  |
| CI.867 -190125 | CI.867 -190342-70  |
| CI.867 -190142 | CI.867 -290122-70  |
| CI.867 -190145 | CI.867 -290322-70  |
| CI.867 -190146 | CI.867 -290342-70  |
| CI.867 -190322 | CI.867 -290342-100 |
| CI.867 -190342 |                    |
| CI.867 -190425 |                    |
| CI.867 -190445 |                    |
| CI.867 -260122 |                    |
| CI.867 -290122 |                    |
| CI.867 -290142 |                    |
| CI.867 -290322 |                    |
| CI.867 -290342 |                    |
| CI.867 -290445 |                    |
| CI.867 -392342 |                    |
| CI.867 -393342 |                    |
| CI.867 -394342 |                    |
| CI.867 -490322 |                    |

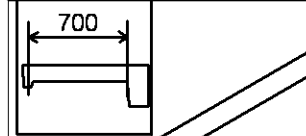


- CI.867 -190125
- CI.867 -190145
- CI.867 -190146
- CI.867 -190425
- CI.867 -190445
- CI.867 -260122
- CI.867 -290122
- CI.867 -290142
- CI.867 -290322
- CI.867 -290342
- CI.867 -290445
- CI.867 -392342
- CI.867 -393342
- CI.867 -394342
- CI.867 -490322
- CI.867 -290122-70
- CI.867 -290322-70
- CI.867 -290342-70
- CI.867 -290342-100





9880 867107 9880 867101



N

9204 301467

9815 310009

9815 301081

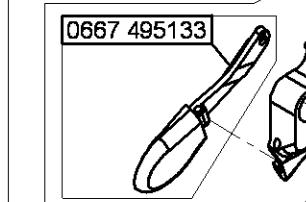
9815 301096

9815 301091

9815 301079

9815 301090

9815 310008 (6x)



0667 495093

9199 000004

9850 867000

9204 301467

9830 501010

9830 501010

9790 201000

9710 982003

0570 001847

9710 900037

9710 061200

9203 100002

9204 201067

9204 201667

0667 495120

0570 001847

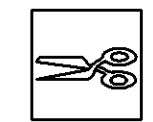
0667 495290

9710 900011

9204 200517

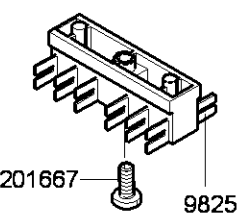
9204 200447

0891 003342



CI.867 -190322  
 CI.867 -190342  
 CI.867 -190322-70  
 CI.867 -190342-70

40

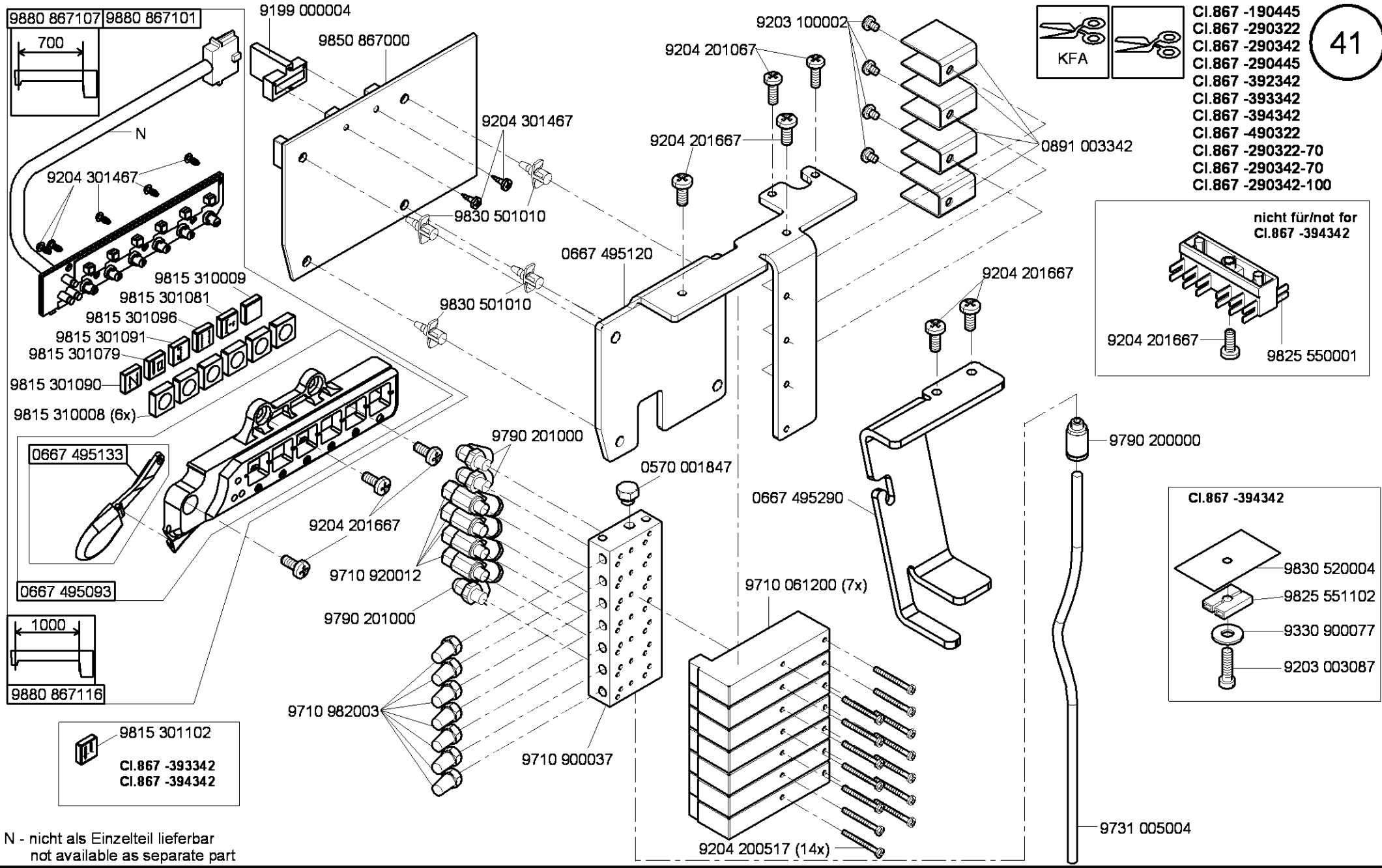


9790 200000



9731 005004

N - nicht als Einzelteil lieferbar  
 not available as separate part

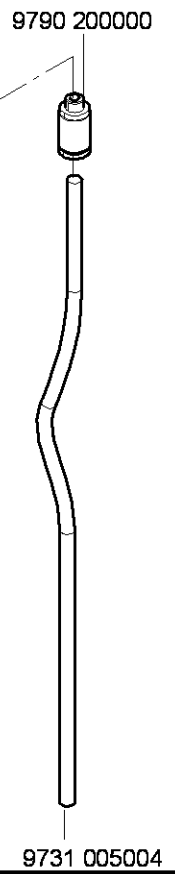
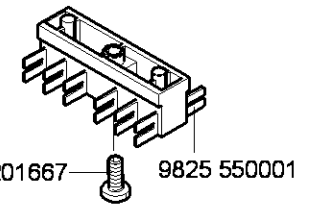
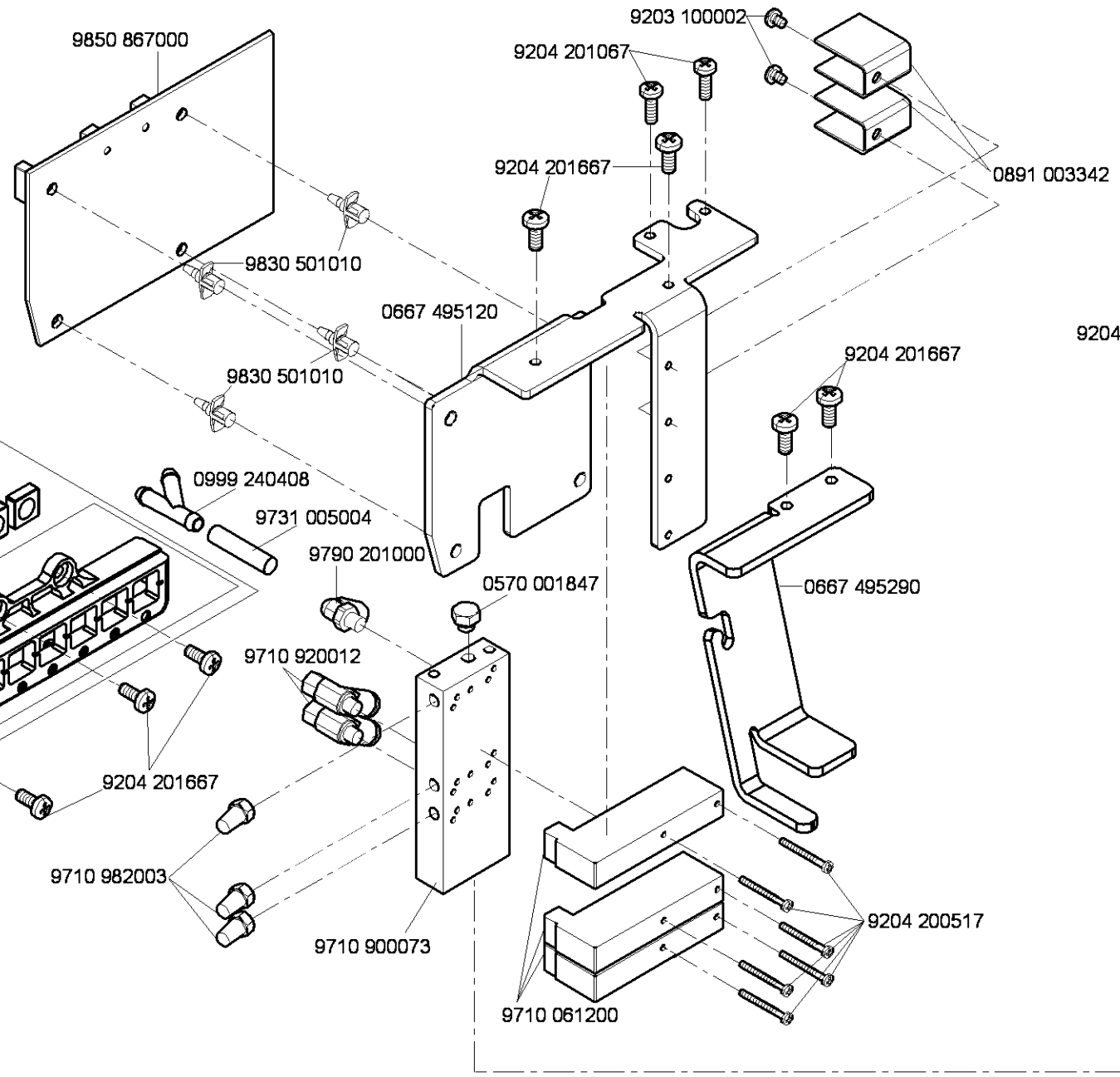
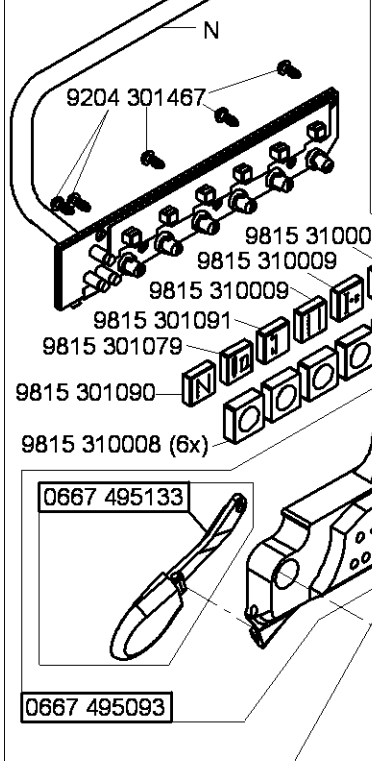


N - nicht als Einzelteil lieferbar  
not available as separate part



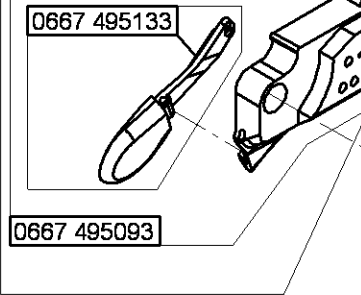
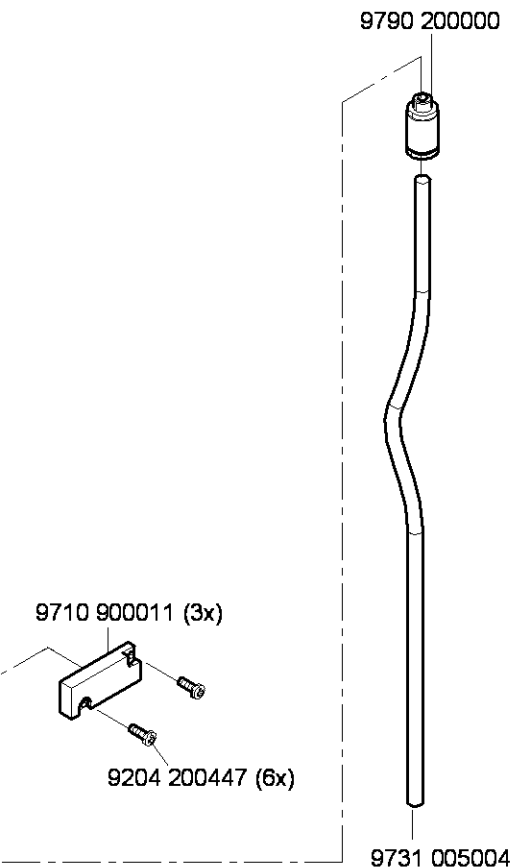
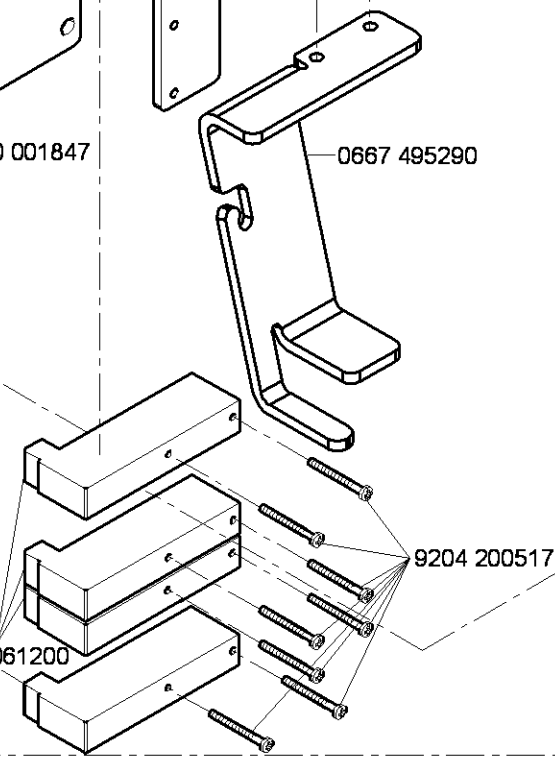
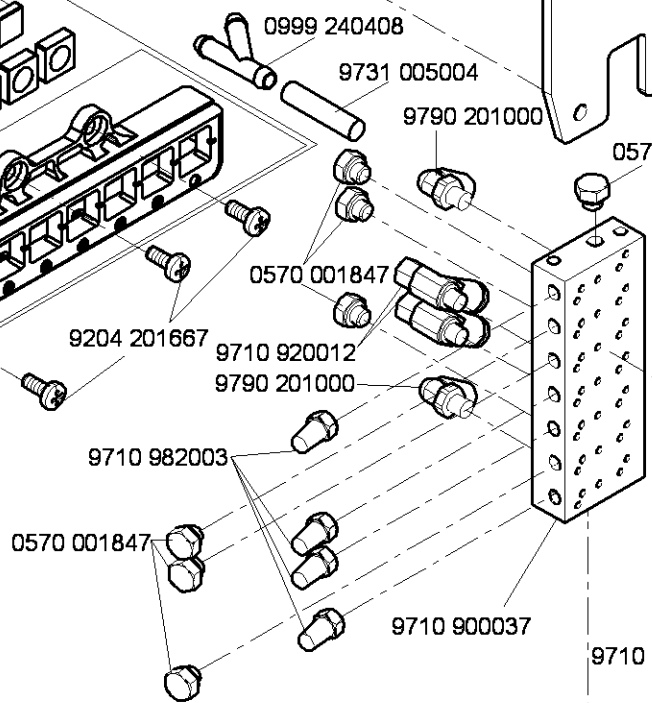
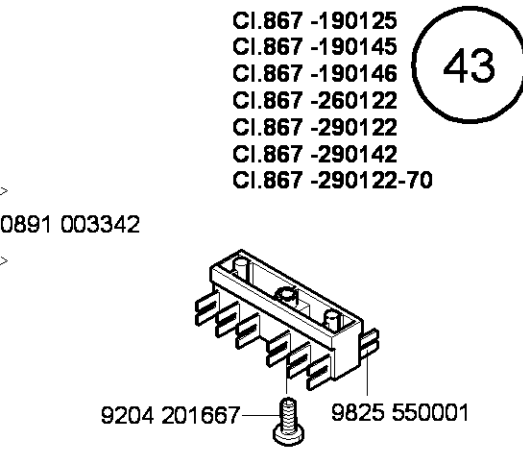
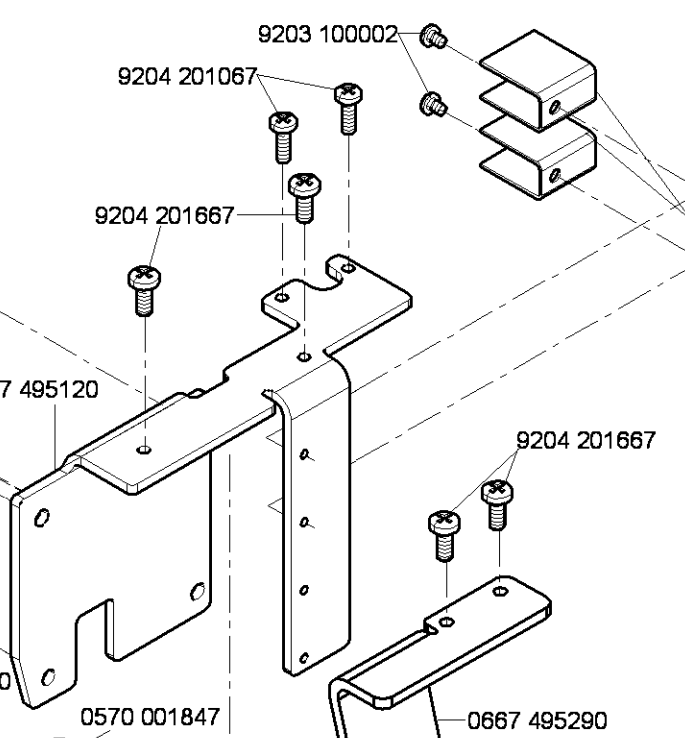
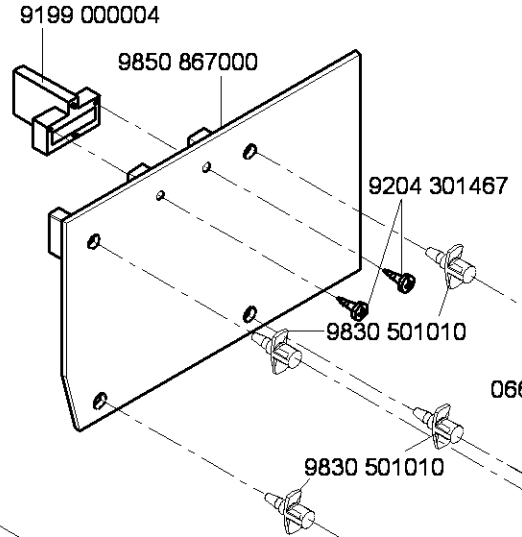
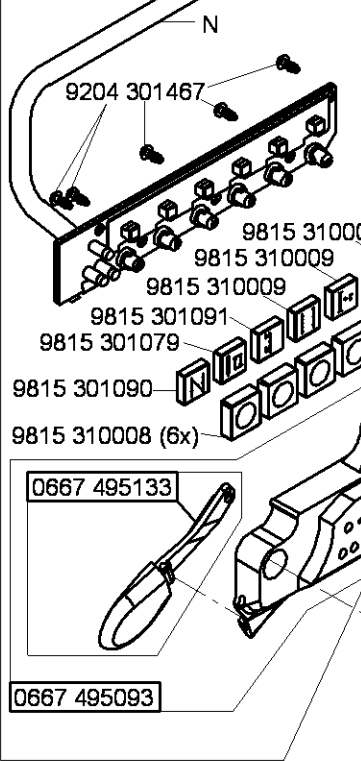
CI.867 -160122  
CI.867 -190122  
CI.867 -190142  
CI.867 -190122-70

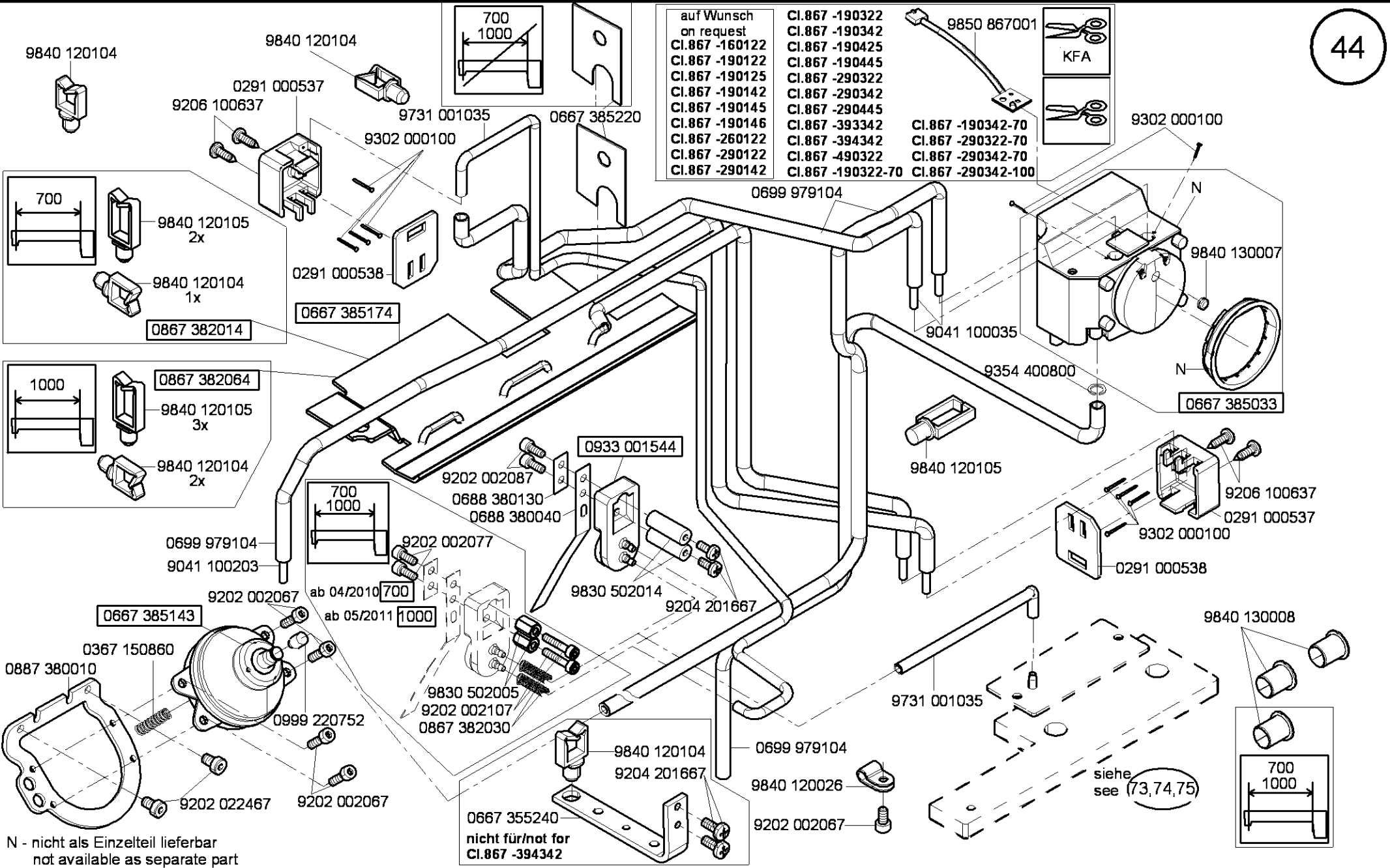
- 9880 867110
- CI.867 -160122
- CI.867 -190122
- CI.867 -190125
- CI.867 -190142
- CI.867 -190145
- CI.867 -190146
- CI.867 -190152
- CI.867 -260122
- CI.867 -290122
- CI.867 -290142
- CI.867 -260152



CI.867 -190125  
CI.867 -190145  
CI.867 -190146  
CI.867 -260122  
CI.867 -290122  
CI.867 -290142  
CI.867 -290122-70

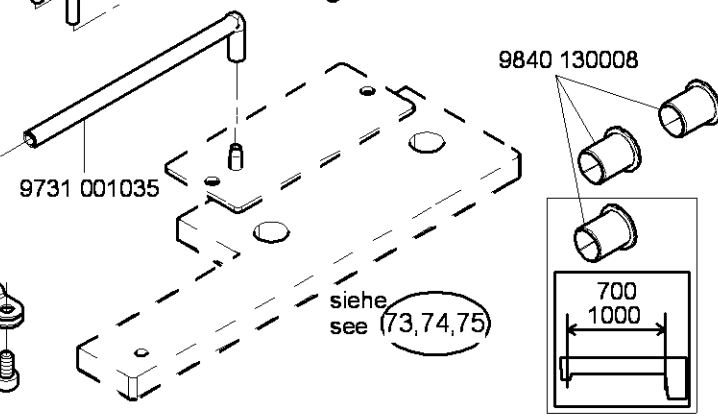
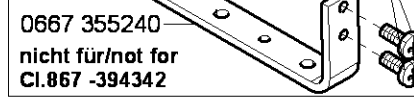
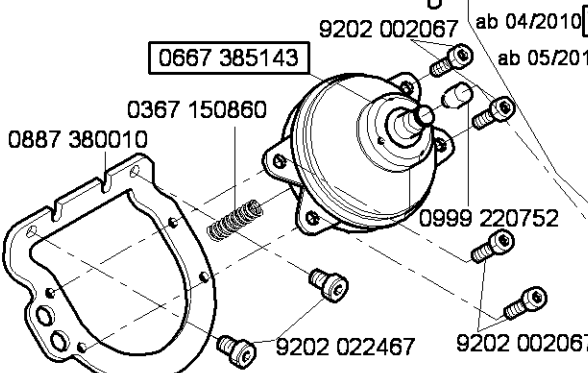
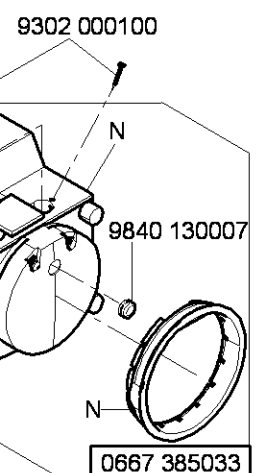
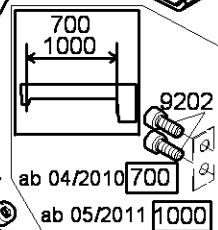
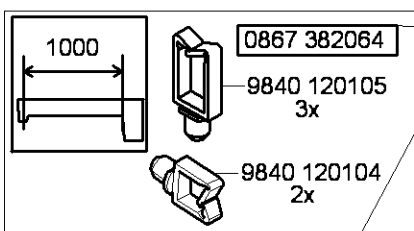
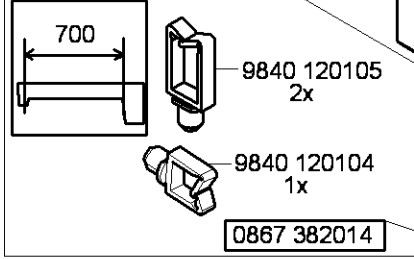
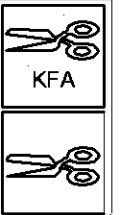
9880 867110  
CI.867 -160152  
CI.867 -190122  
CI.867 -190125  
CI.867 -190142  
CI.867 -190145  
CI.867 -190146  
CI.867 -190152  
CI.867 -260122  
CI.867 -290122  
CI.867 -290142  
CI.867 -260152

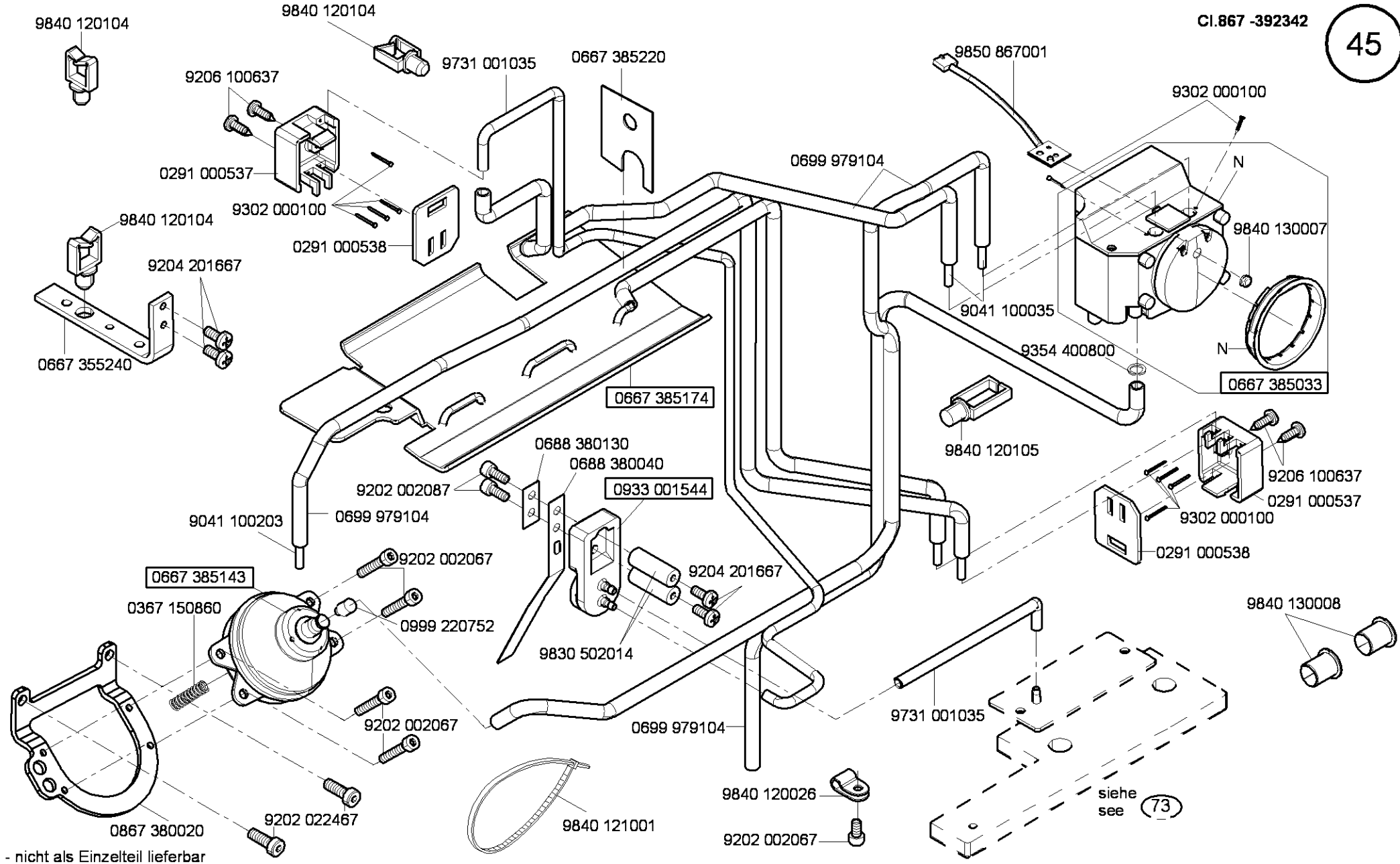




auf Wunsch  
on request

CI.867 -160122	CI.867 -190322	CI.867 -190342
CI.867 -190122	CI.867 -190425	CI.867 -190445
CI.867 -190125	CI.867 -290322	CI.867 -290342
CI.867 -190142	CI.867 -290445	CI.867 -393342
CI.867 -190145	CI.867 -394342	CI.867 -490322
CI.867 -190146	CI.867 -290122	CI.867 -190322-70
CI.867 -260122	CI.867 -290122	CI.867 -290322-70
CI.867 -290122	CI.867 -190322-70	CI.867 -290342-70
CI.867 -290142	CI.867 -290322-100	CI.867 -290342-100





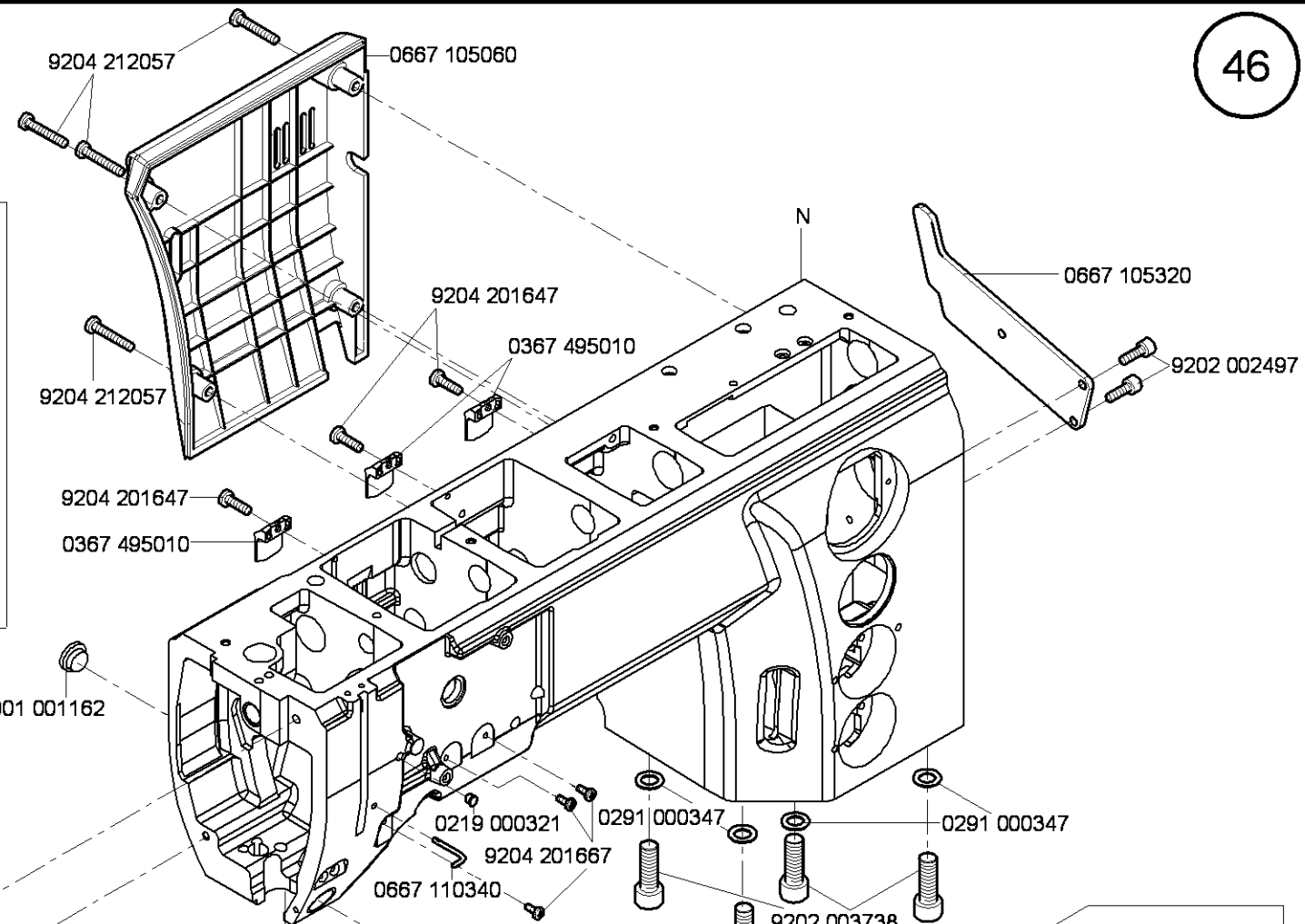
N - nicht als Einzelteil lieferbar  
not available as separate part

siehe see (73)

9880 867102

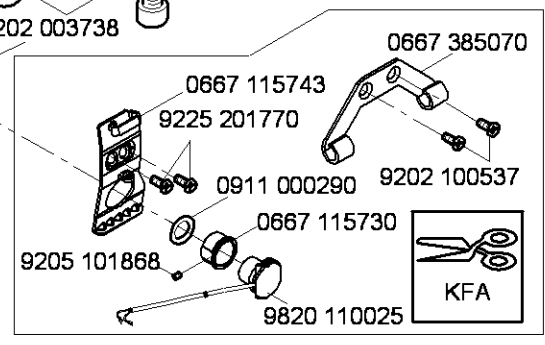
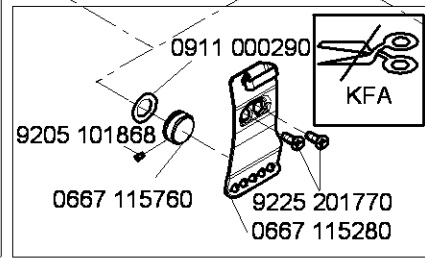
- 0667 495304
- 9840 120003 (8x)
- 9840 123003 (8x)
- 9840 121001 (5x)
- 9840 133013
- 9840 133012
- 9840 135012
- 9840 132015
- 9840 120026 (2x)
- 9202 002077 (3x)
- 9207 170437 (2x)
- 9840 104001 (2x)

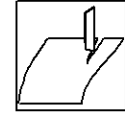
- CI.867 -190322
- CI.867 -190342
- CI.867 -190425
- CI.867 -190445
- CI.867 -290322
- CI.867 -290342
- CI.867 -290445
- CI.867 -392342



N - nicht als Einzelteil lieferbar  
not available as separate part

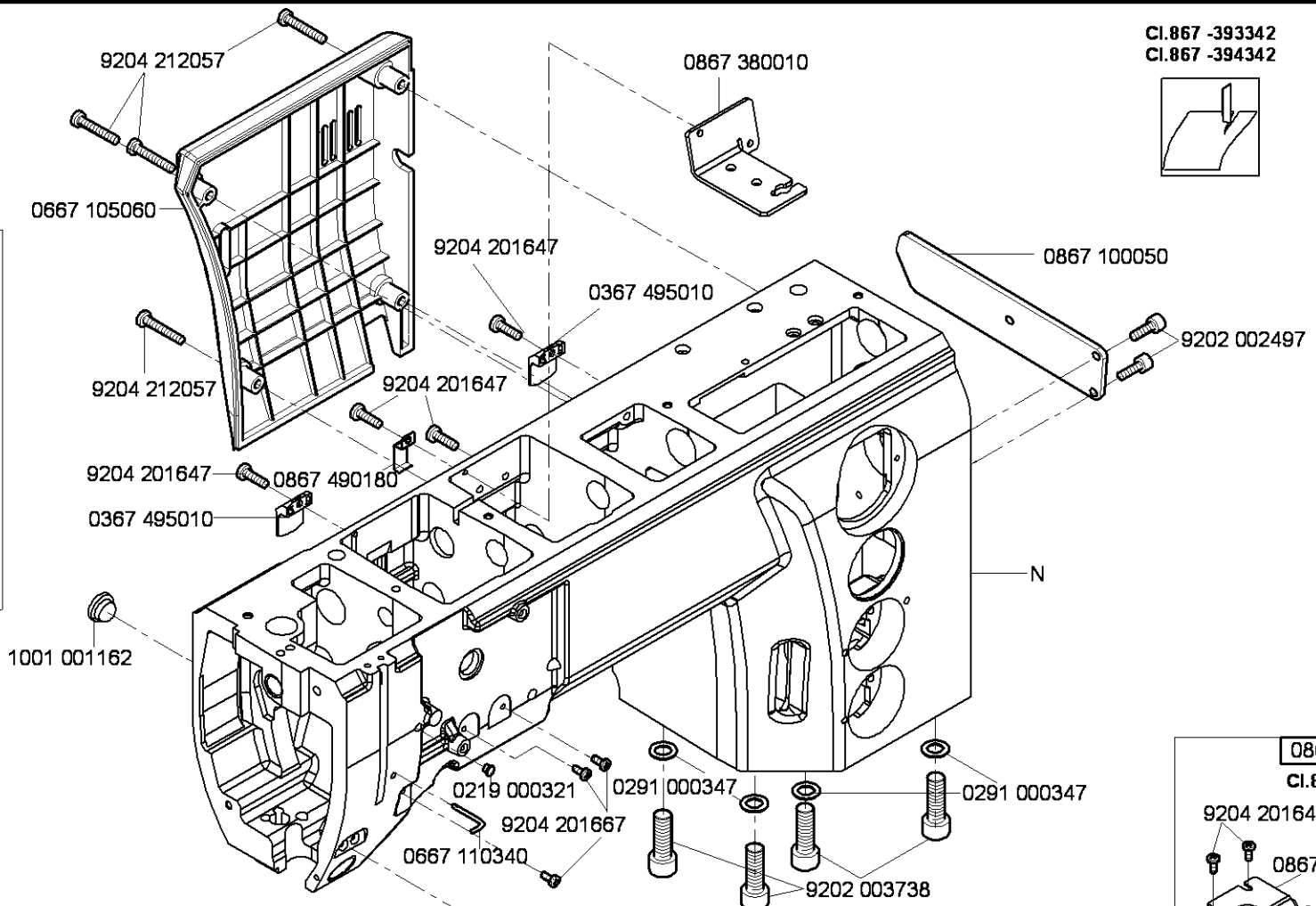
- CI.867 -160122
- CI.867 -190020
- CI.867 -190040
- CI.867 -190122
- CI.867 -190125
- CI.867 -190142
- CI.867 -190145
- CI.867 -190146
- CI.867 -260122
- CI.867 -290020
- CI.867 -290040
- CI.867 -290122
- CI.867 -290142





**9880 867102**

- 0667 495304
- 9840 120003 (8x)
- 9840 123003 (8x)
- 9840 121001 (5x)
- 9840 133013
- 9840 120026 (2x)
- 9840 133012
- 9202 002077 (3x)
- 9840 135012
- 9207 170437 (2x)
- 9840 132015
- 9840 104001 (2x)



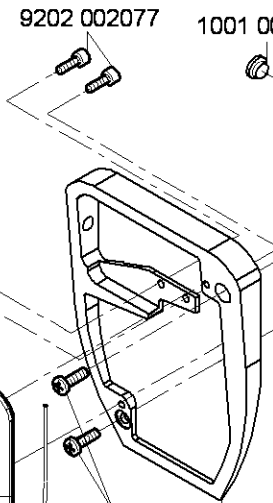
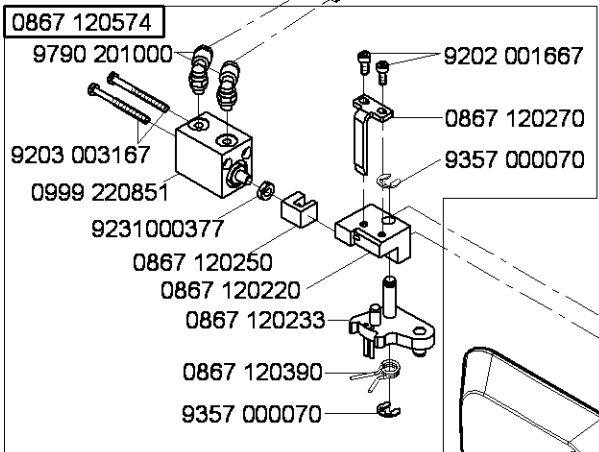
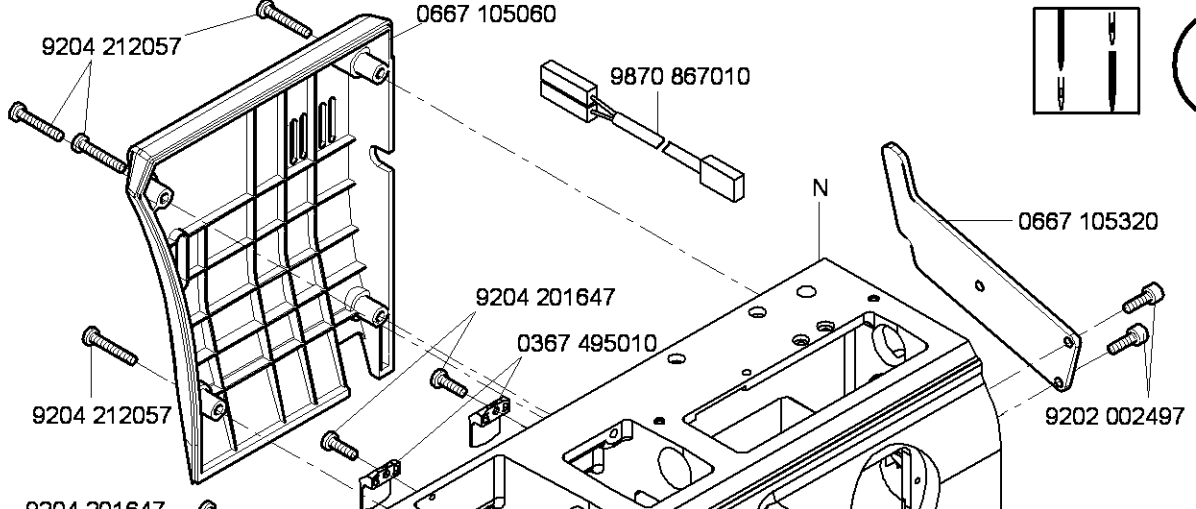
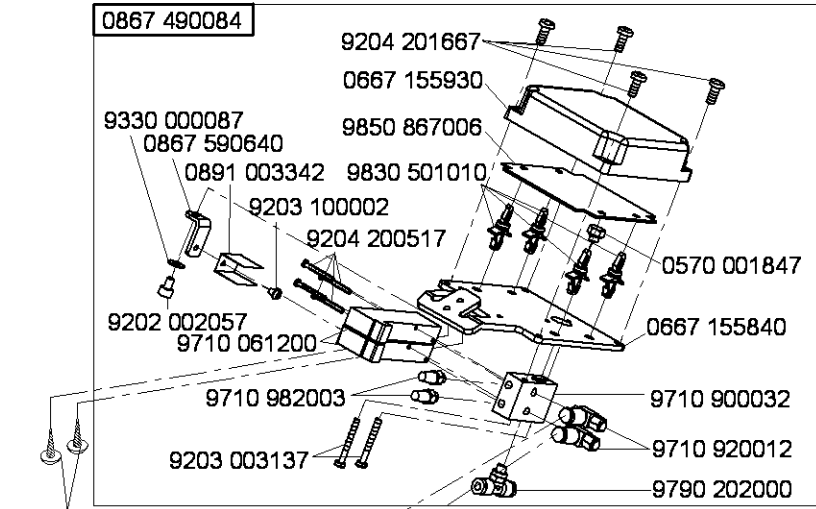
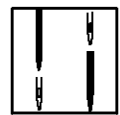
**0867 110014**  
CI.867 -393342

- 0867 110020
- 0911 000290
- 9205 101868
- 0667 115760
- 9225 201770
- 9204 201647
- 0867 110100

**0867 110314**  
CI.867 -394342

- 9204 201647
- 0867 330353
- 0911 000290
- 0867 110300
- 9205 101868
- 0667 115760
- 9225 201770

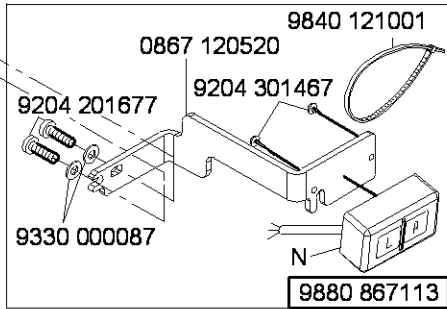
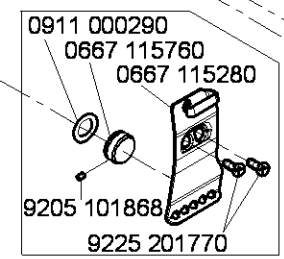
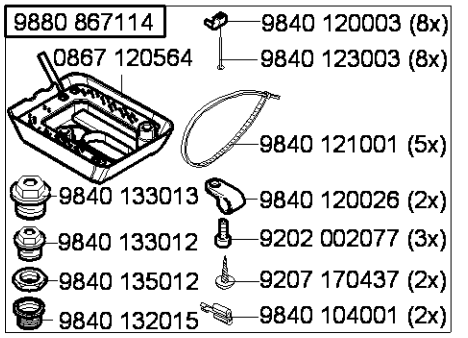
N - nicht als Einzelteil lieferbar  
not available as separate part

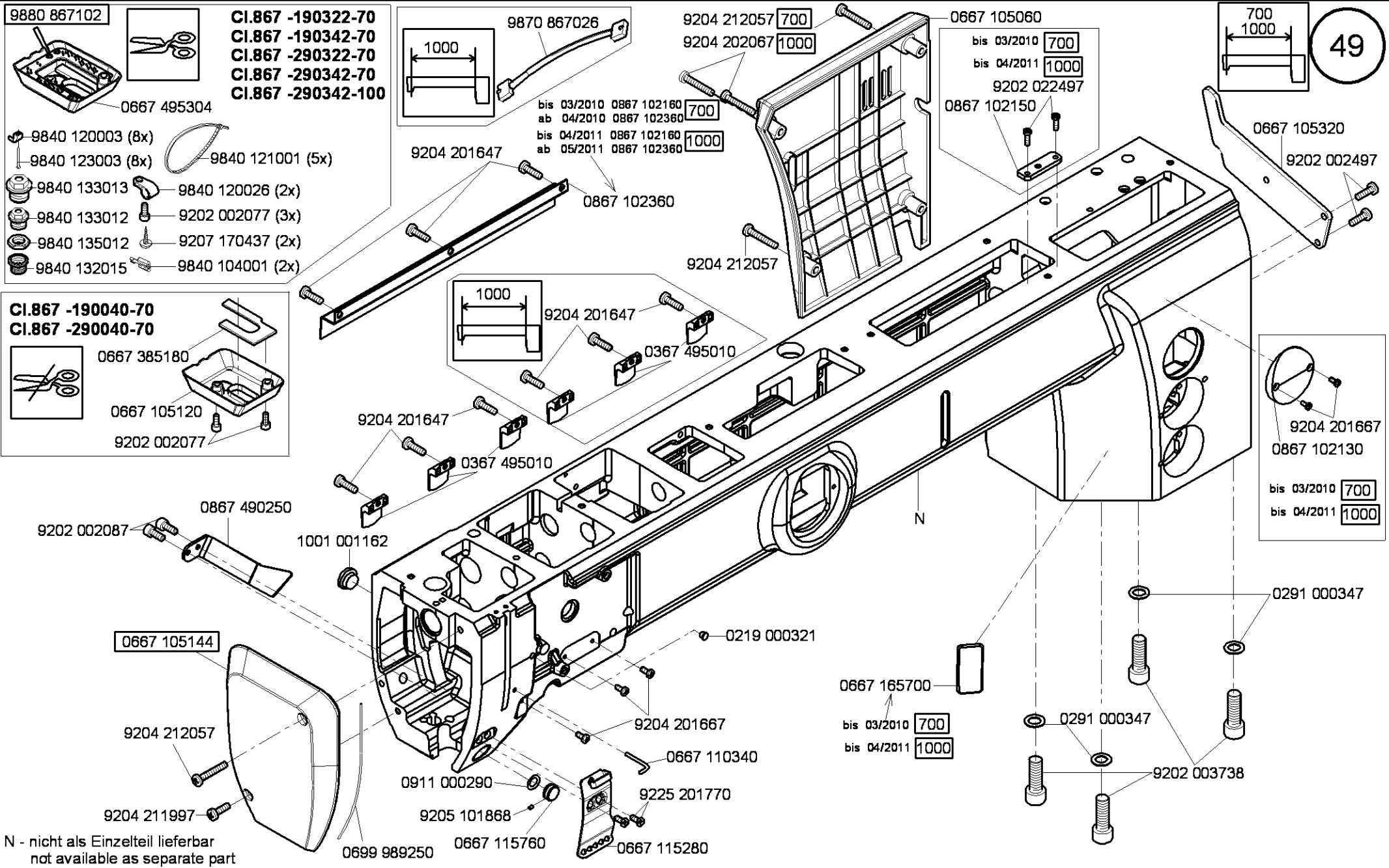


N - nicht als Einzelteil lieferbar  
not available as separate part

0867 120294

0699 989250

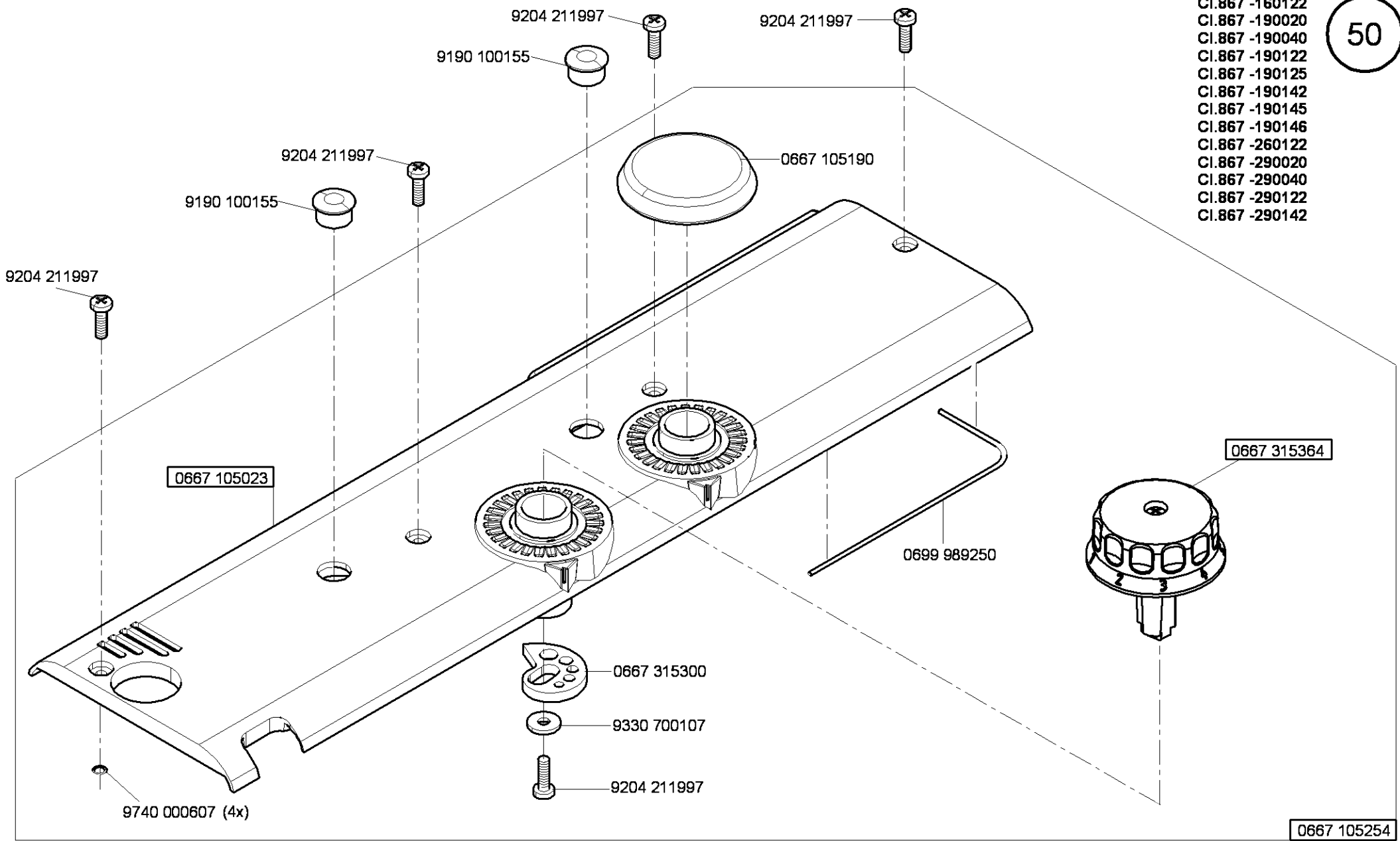




N - nicht als Einzelteil lieferbar  
 not available as separate part

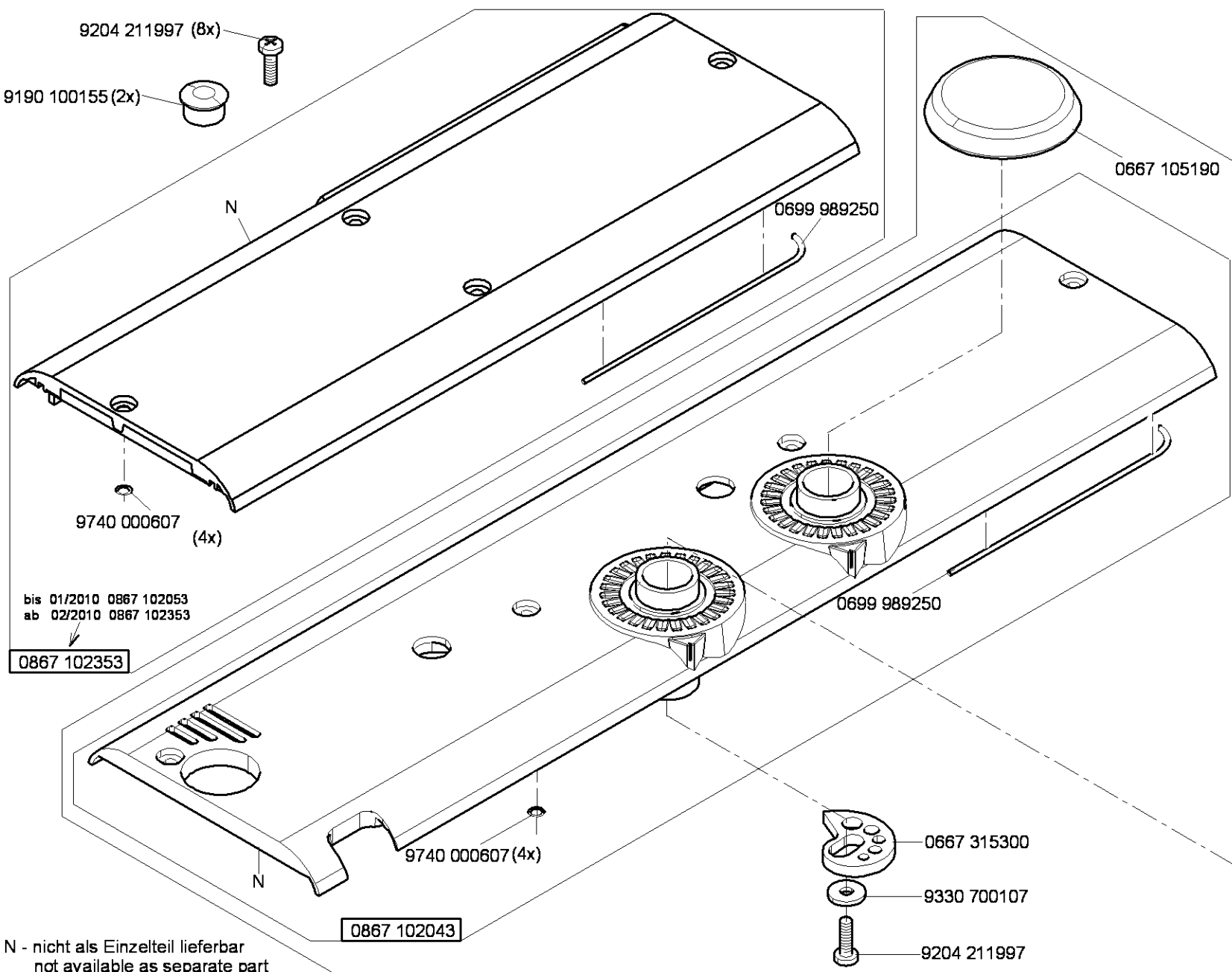
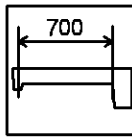
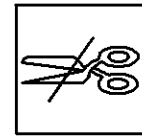


- CI.867 -160122
- CI.867 -190020
- CI.867 -190040
- CI.867 -190122
- CI.867 -190125
- CI.867 -190142
- CI.867 -190145
- CI.867 -190146
- CI.867 -260122
- CI.867 -290020
- CI.867 -290040
- CI.867 -290122
- CI.867 -290142



0667 105254

CI.867 -190020-70  
CI.867 -190040-70  
CI.867 -190122-70  
CI.867 -290020-70  
CI.867 -290040-70  
CI.867 -290122-70



bis 01/2010 0867 102053  
ab 02/2010 0867 102353

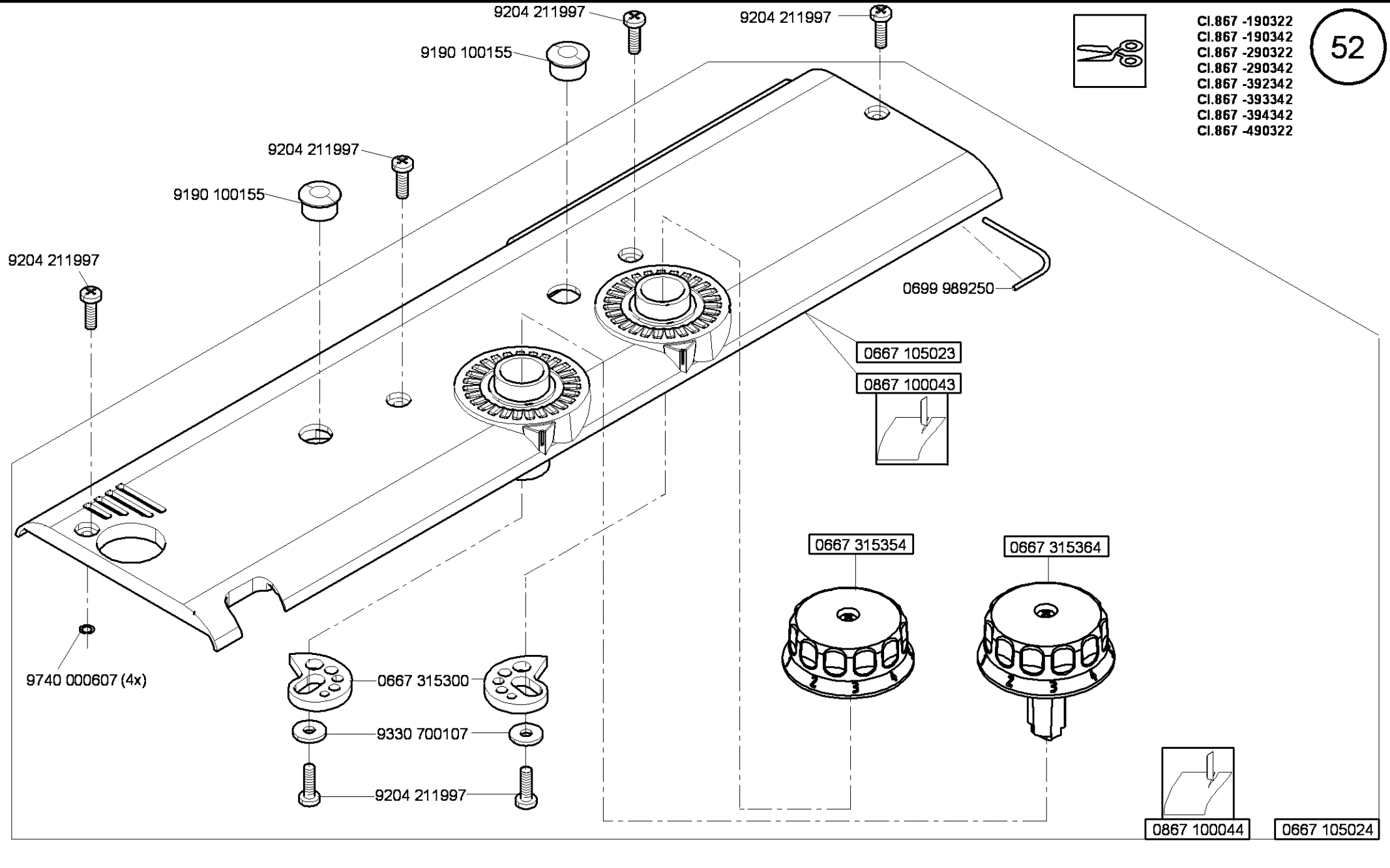
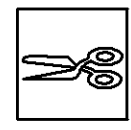
0867 102353

0867 102043

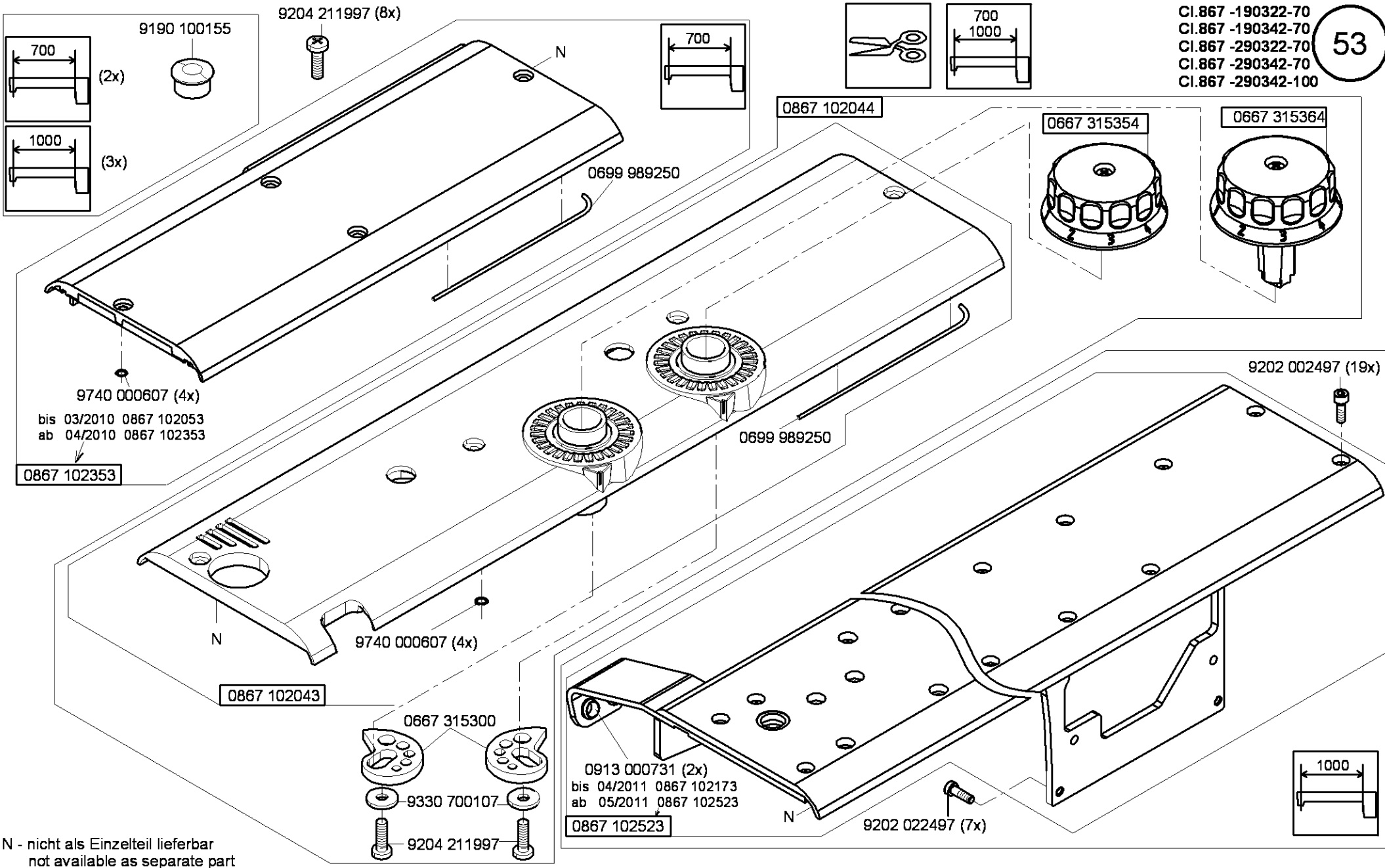
N - nicht als Einzelteil lieferbar  
not available as separate part

0867 102244

- CI.867 -190322
- CI.867 -190342
- CI.867 -290322
- CI.867 -290342
- CI.867 -392342
- CI.867 -393342
- CI.867 -394342
- CI.867 -490322



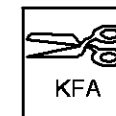
CI.867 -190322-70  
CI.867 -190342-70  
CI.867 -290322-70  
CI.867 -290342-70  
CI.867 -290342-100



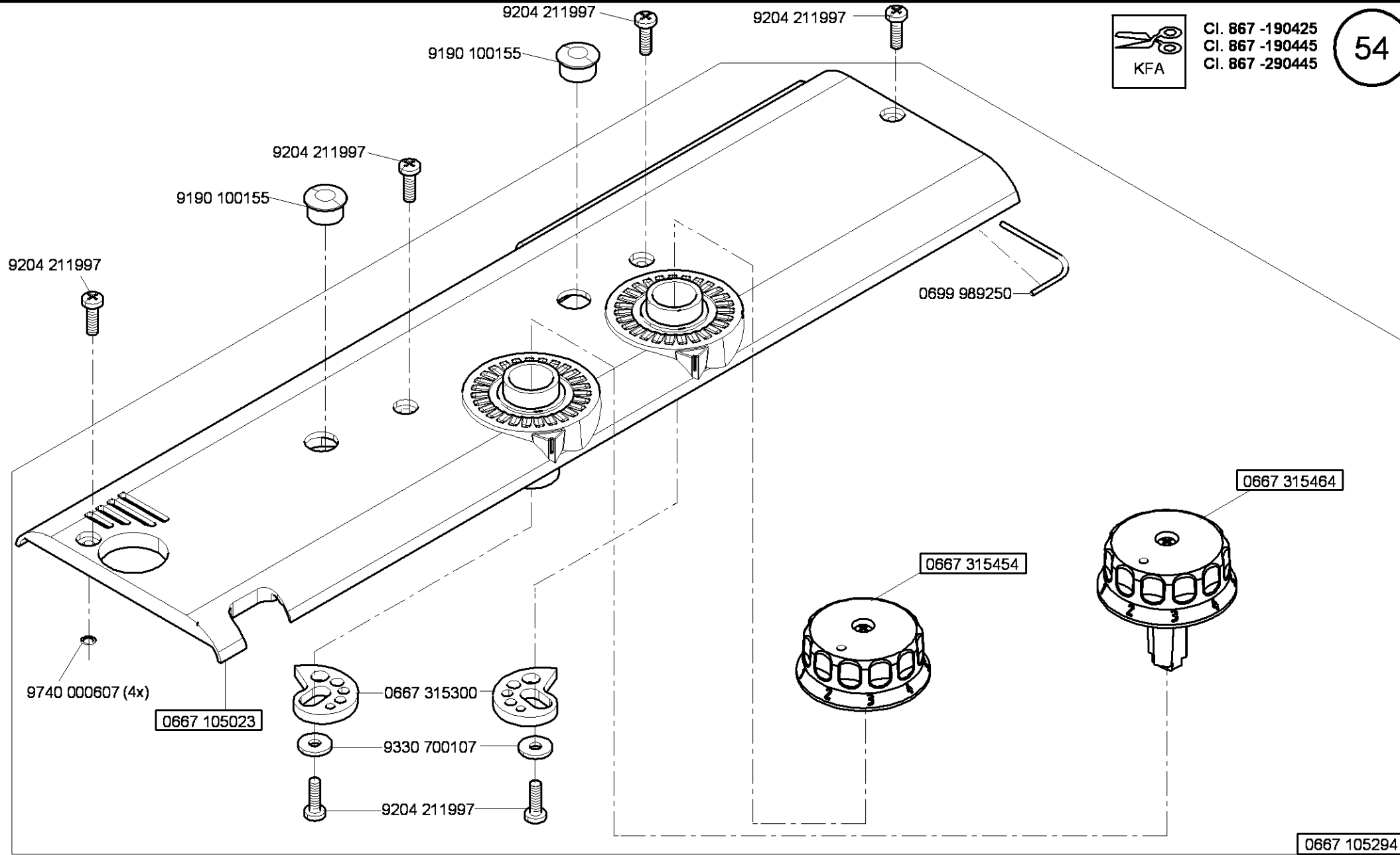
bis 03/2010 0867 102053  
ab 04/2010 0867 102353

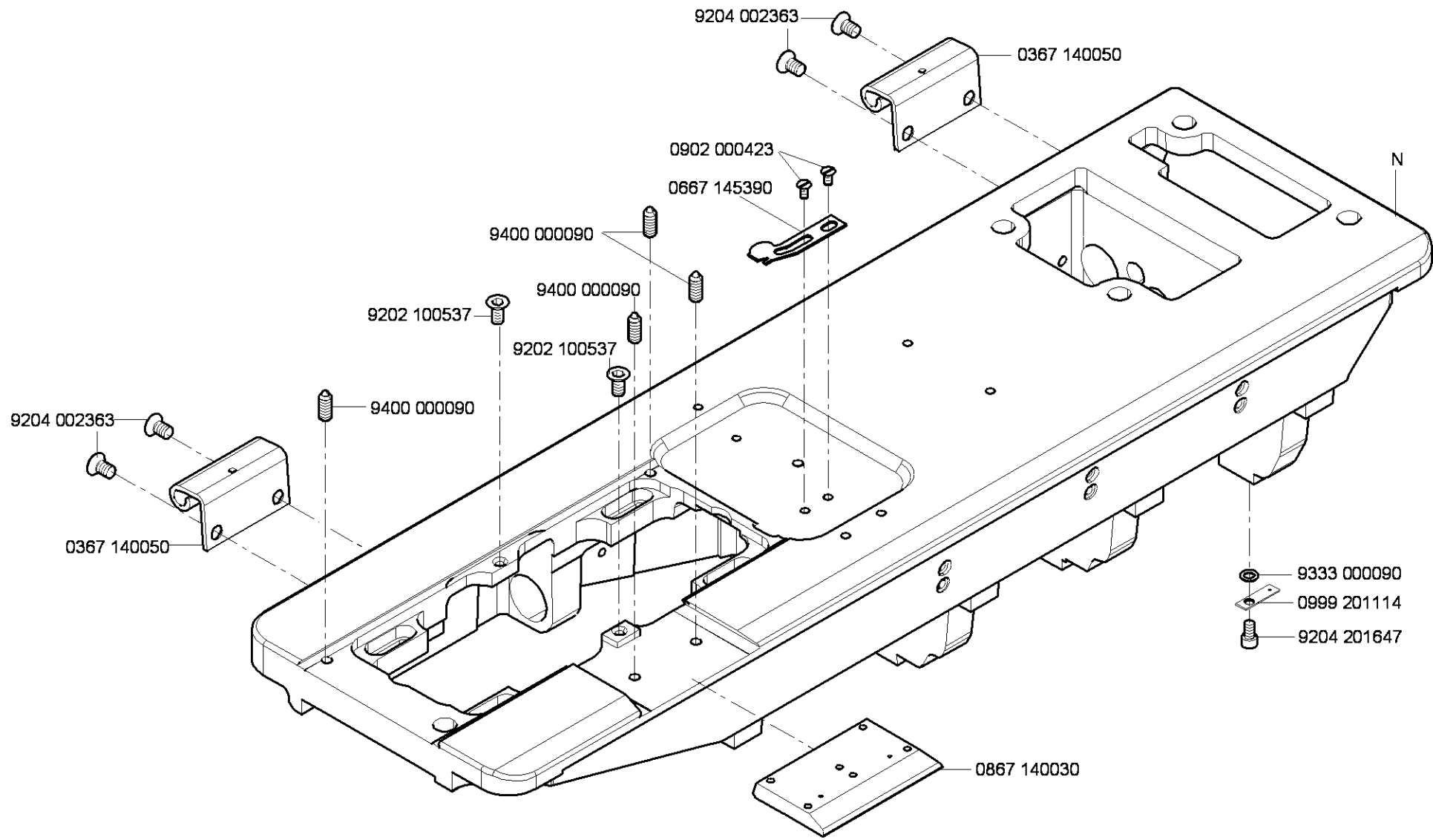
0913 000731 (2x)  
bis 04/2011 0867 102173  
ab 05/2011 0867 102523

N - nicht als Einzelteil lieferbar  
not available as separate part

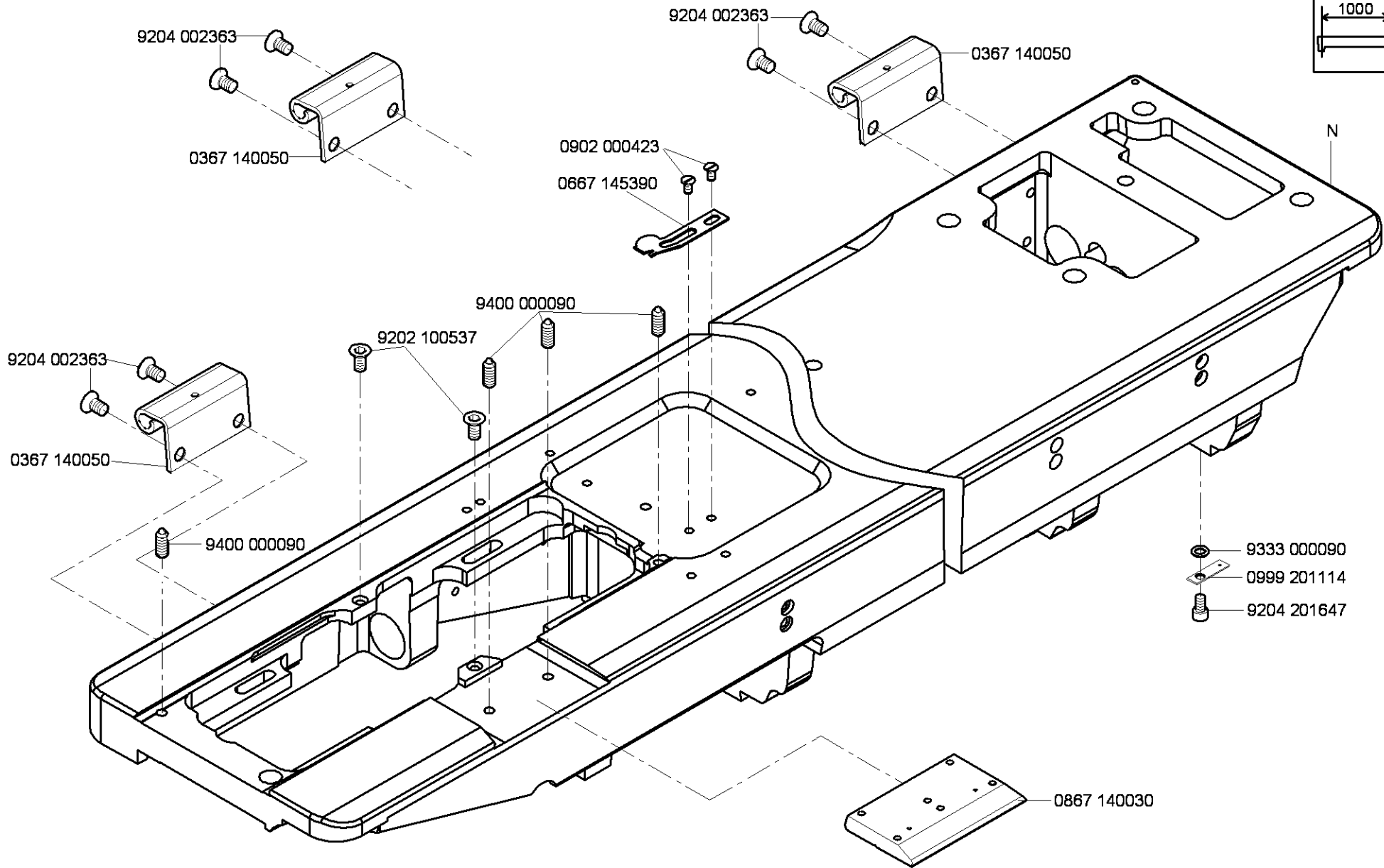
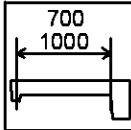


Cl. 867 -190425  
Cl. 867 -190445  
Cl. 867 -290445

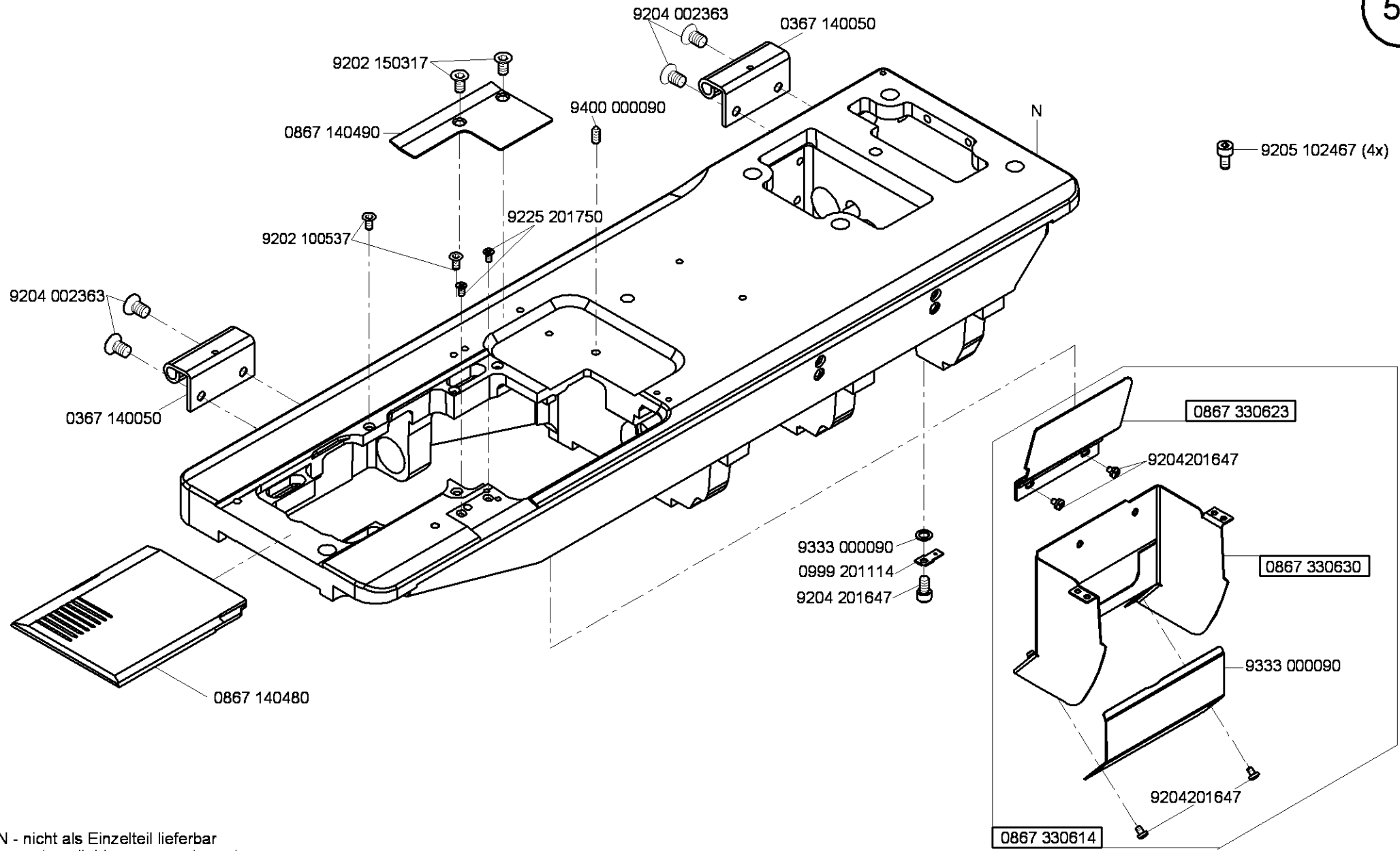




N - nicht als Einzelteil lieferbar  
not available as separate part

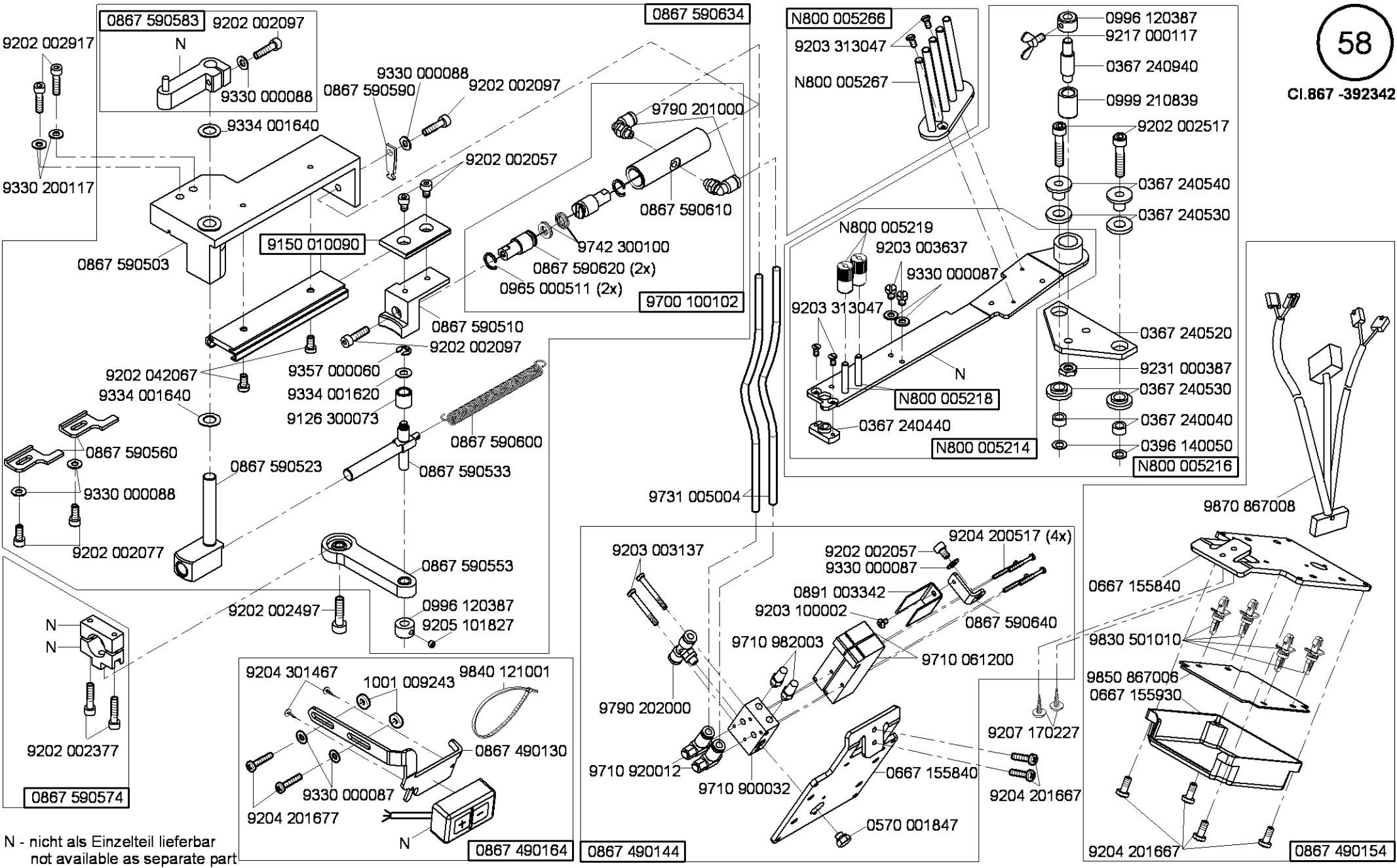


N - nicht als Einzelteil lieferbar  
not available as separate part

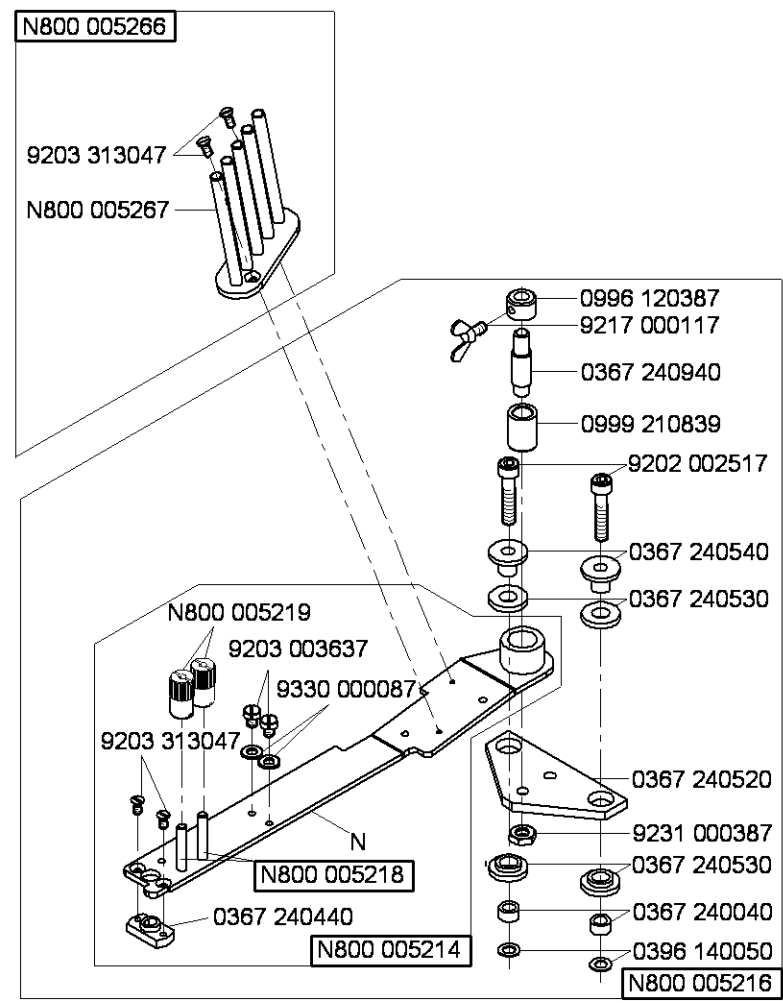
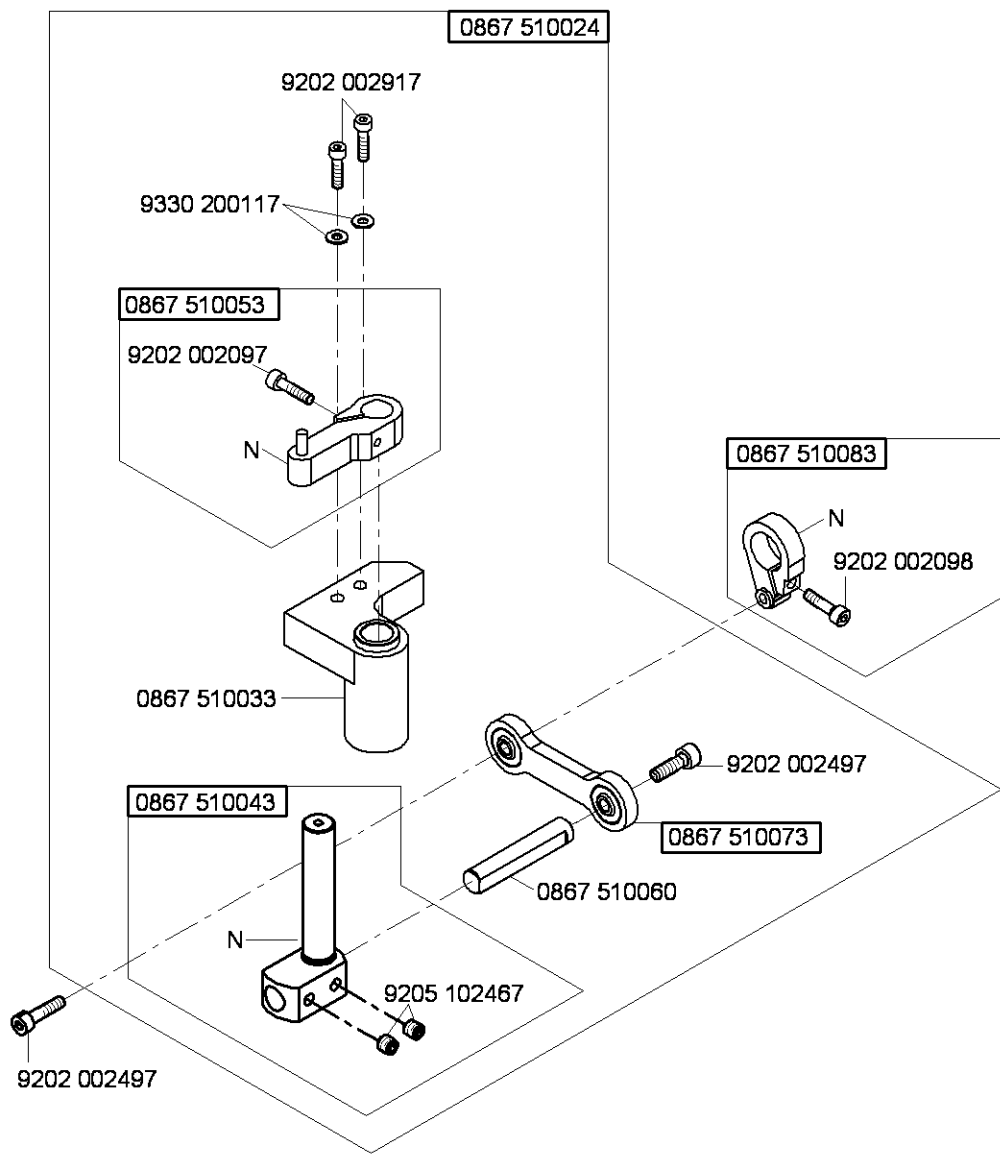


N - nicht als Einzelteil lieferbar  
not available as separate part



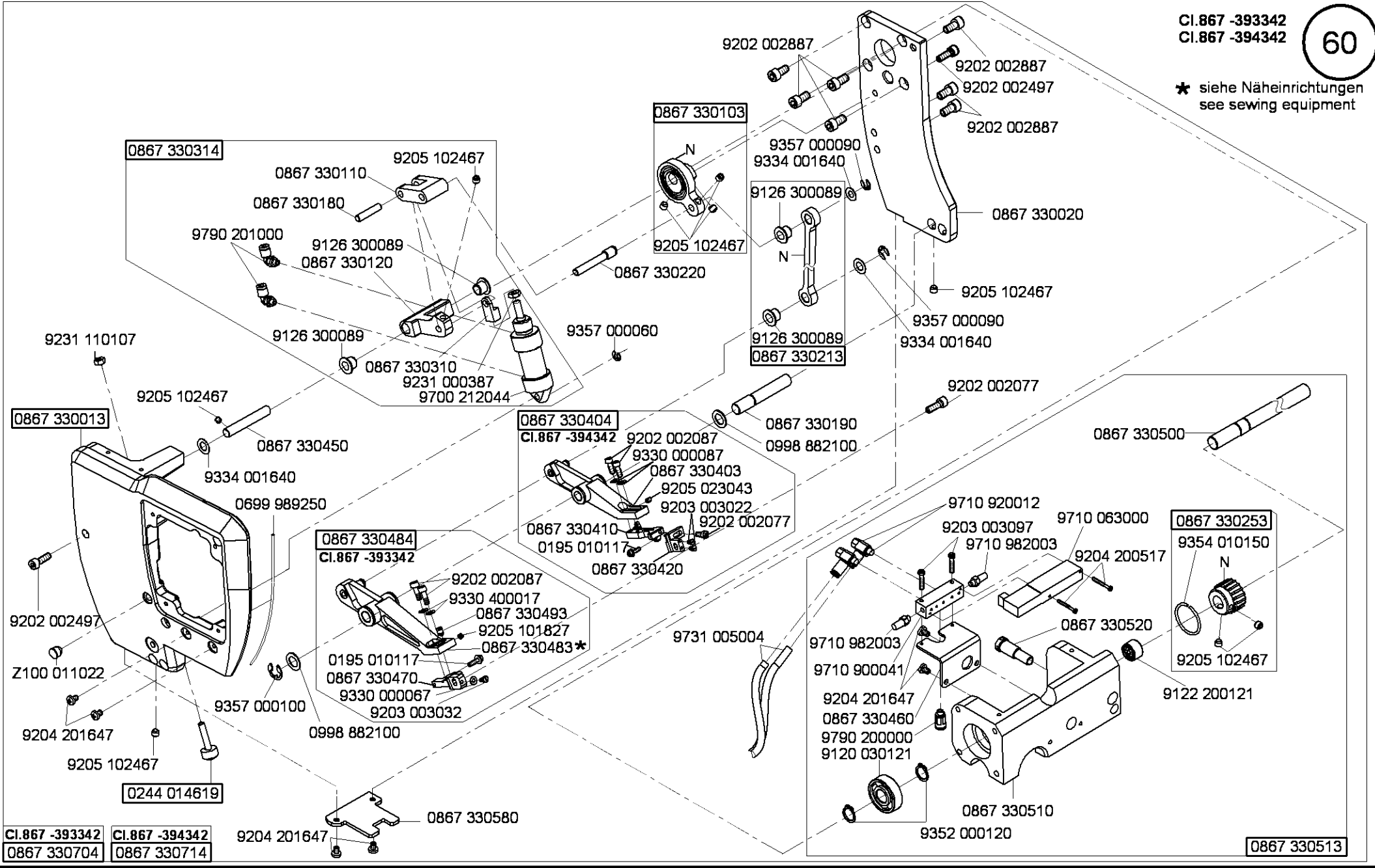


N - nicht als Einzelteil lieferbar  
not available as separate part



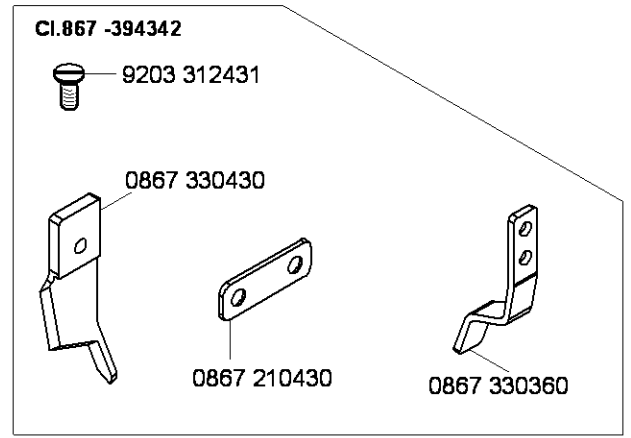
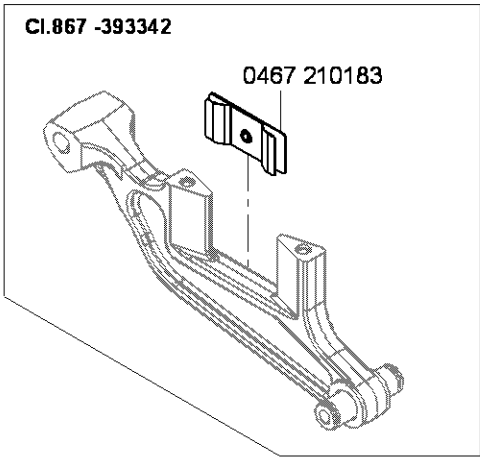
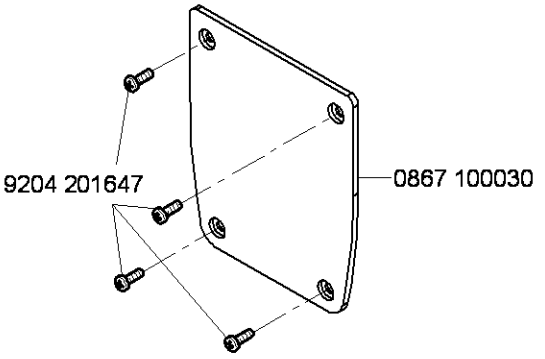
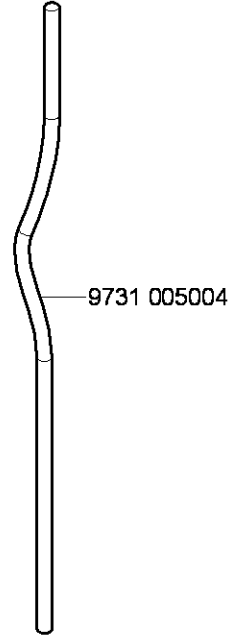
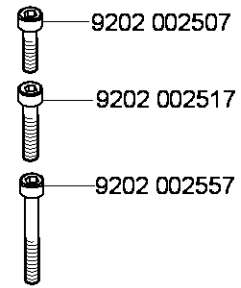
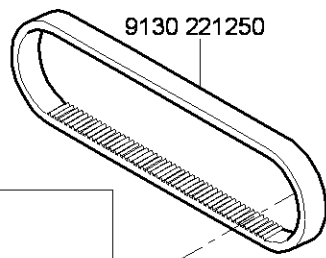
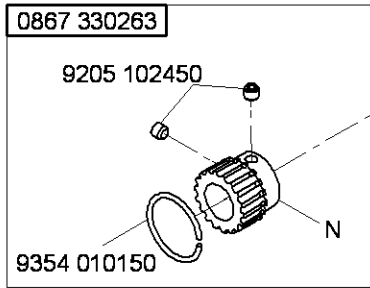
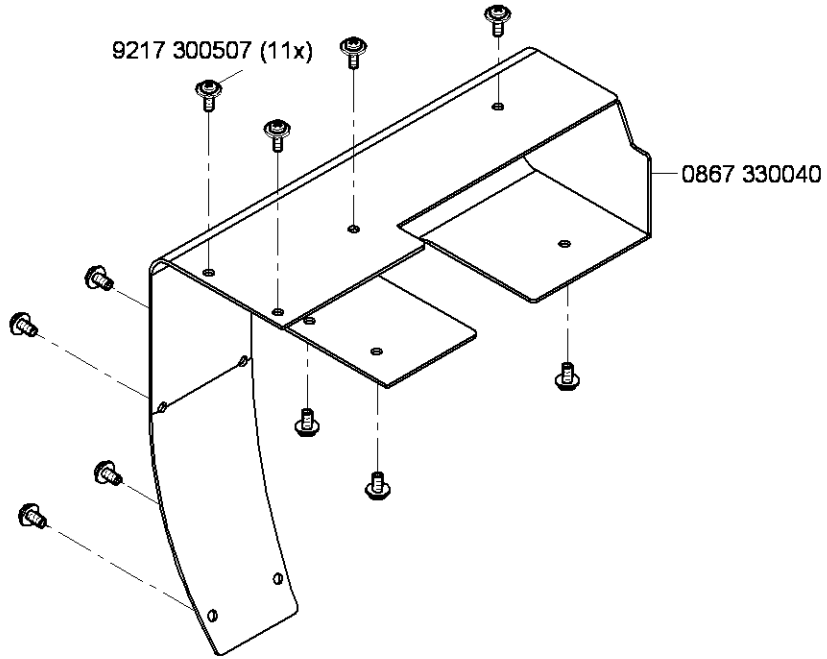
N - nicht als Einzelteil lieferbar  
not available as separate part

\* siehe Näheinrichtungen  
see sewing equipment

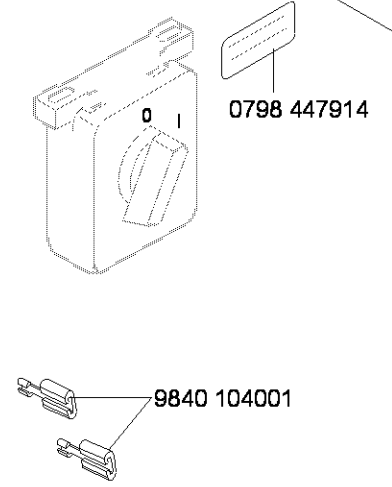
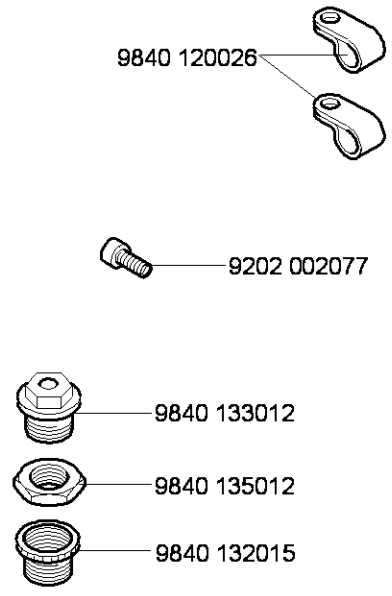
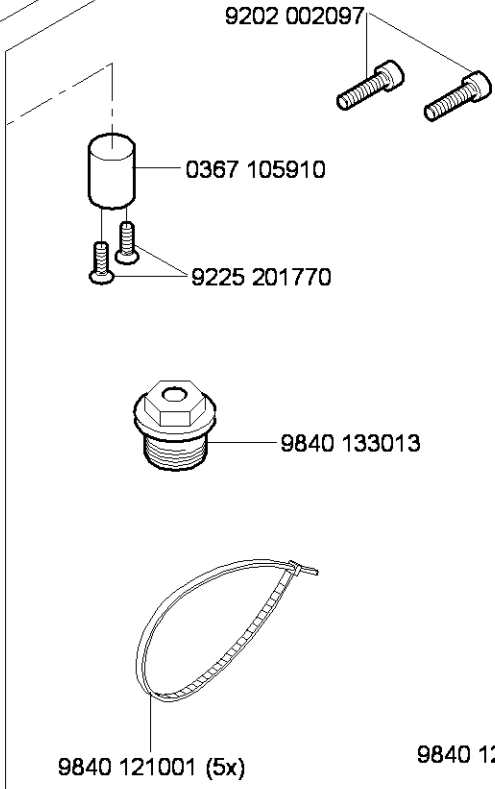
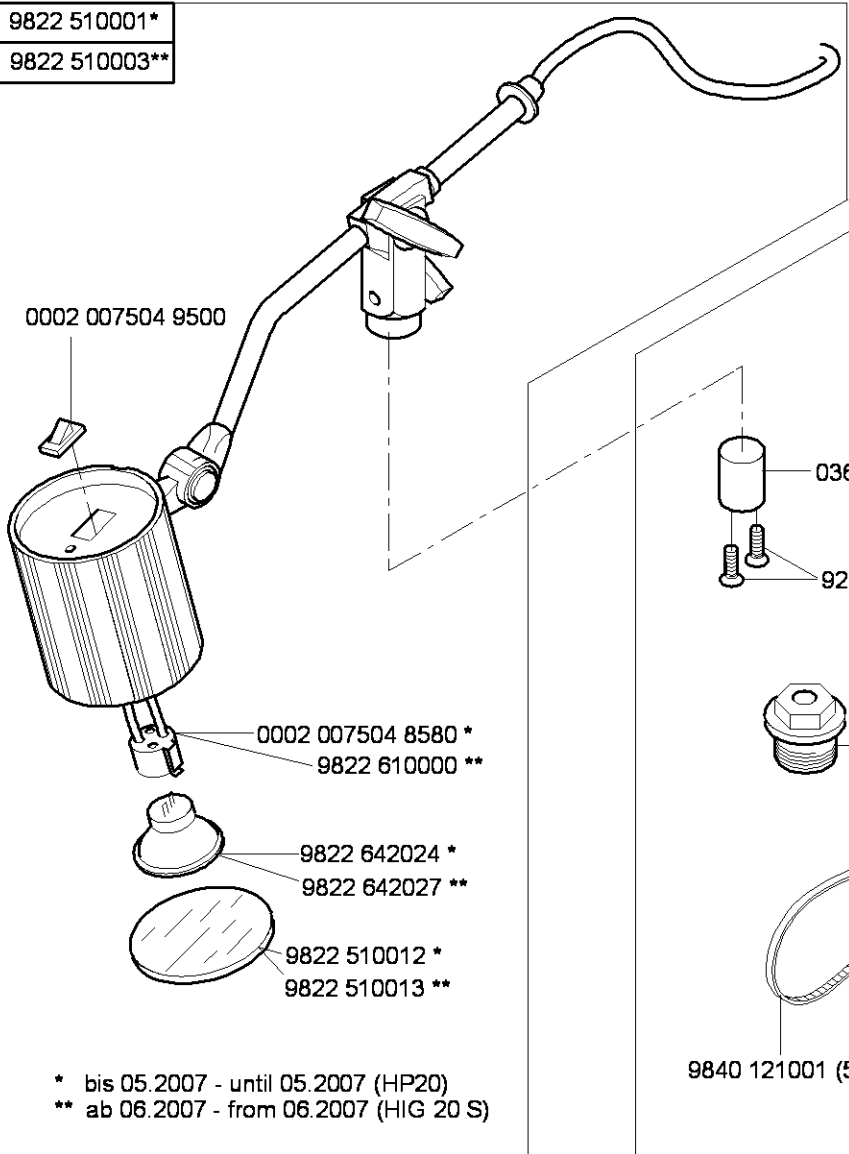


CI.867 -393342  
0867 330704

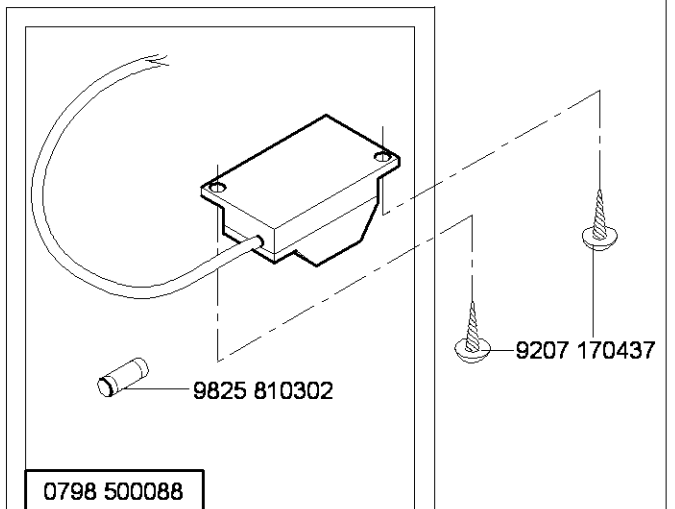
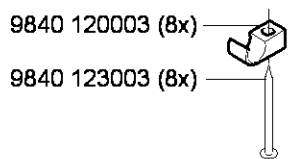
CI.867 -394342  
0867 330714



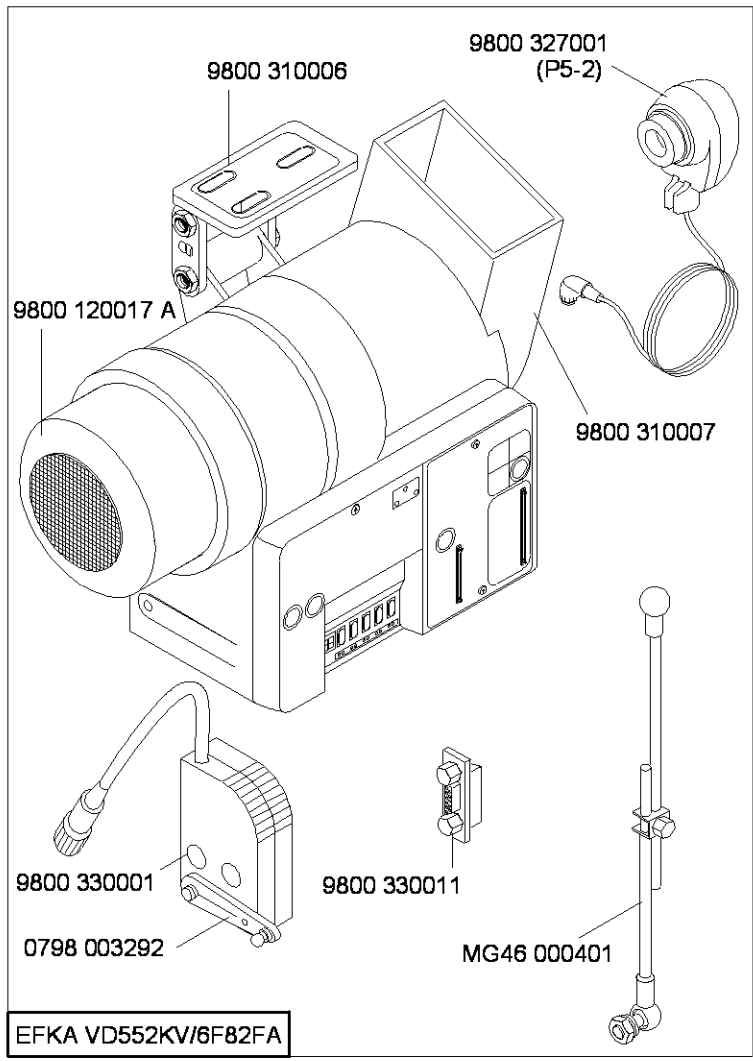
9822 510001\*  
9822 510003\*\*



9880 867100

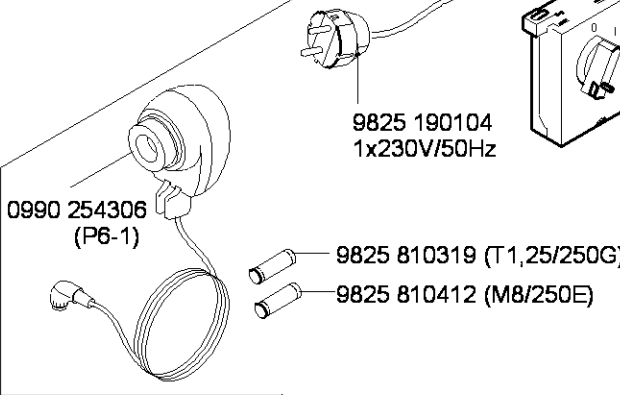
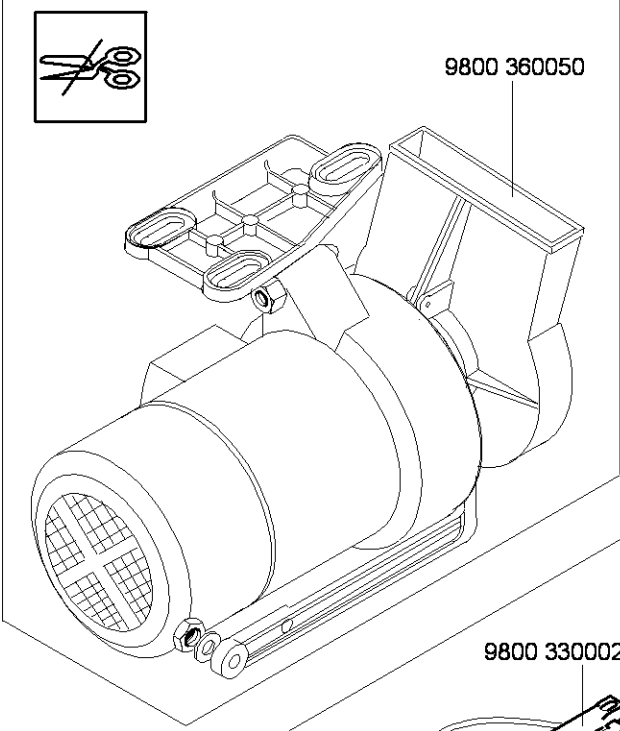


\* bis 05.2007 - until 05.2007 (HP20)  
\*\* ab 06.2007 - from 06.2007 (HIG 20 S)

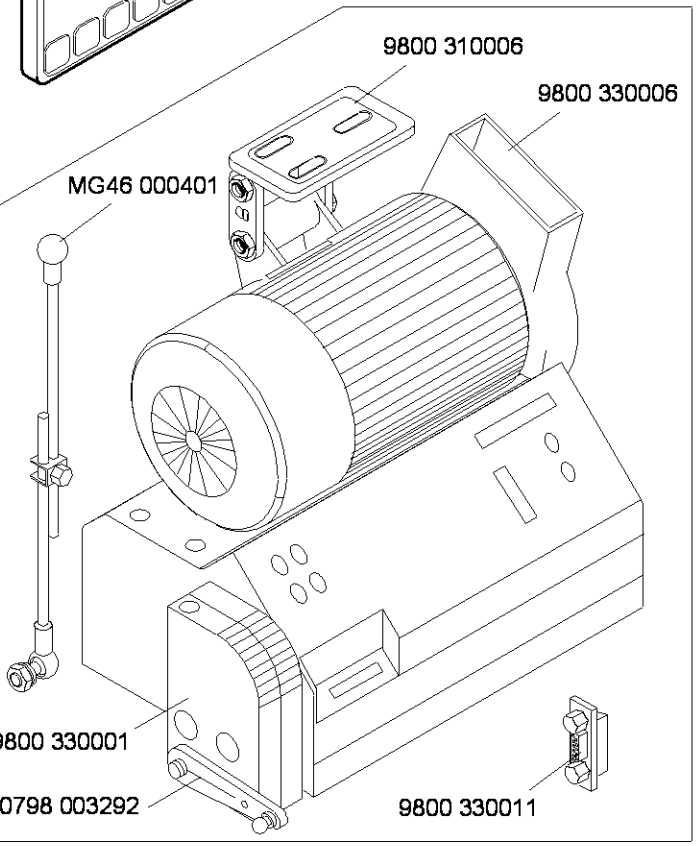
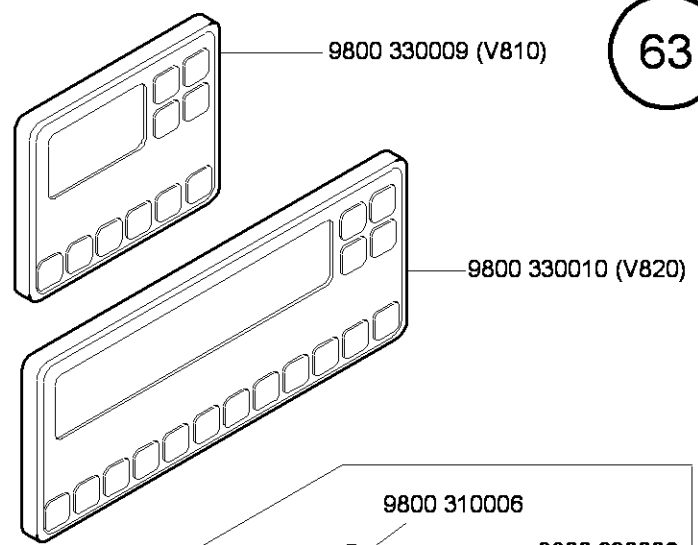


EFKA VD552KV/6F82FA

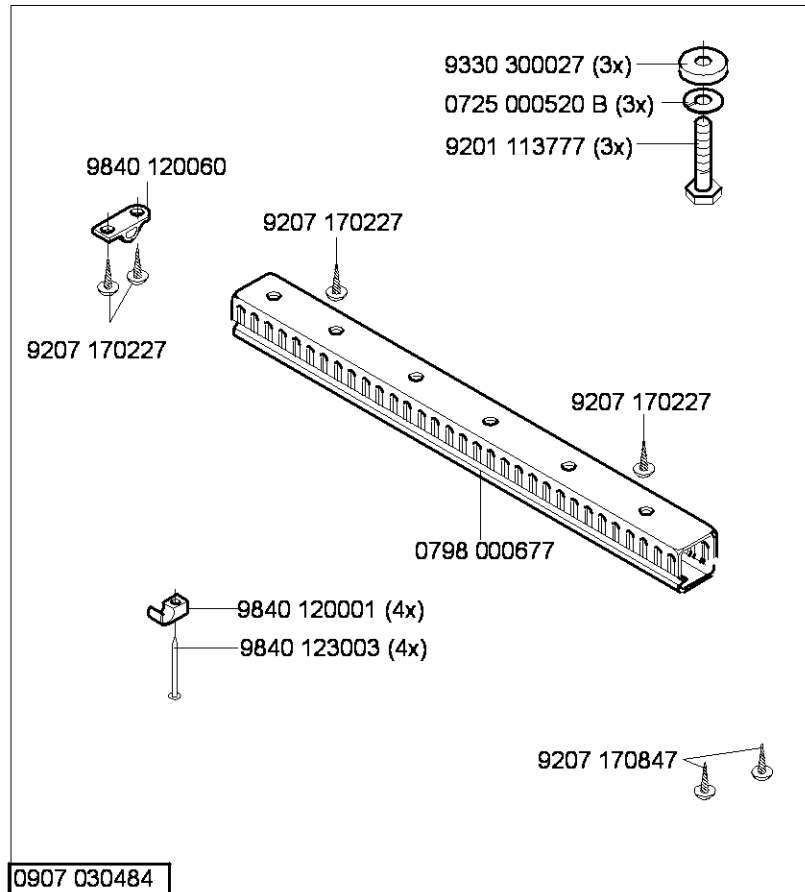
9800 110002 A	FIR 1147-F.752.3 3x230-400V/ 50hz
9800 110002 D	FIR 1148-752.3 3x230-400V/ 60hz



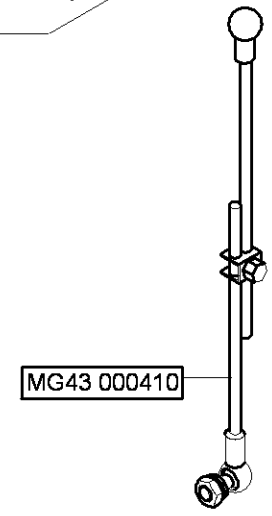
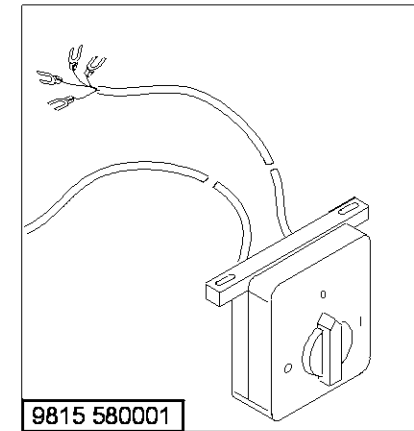
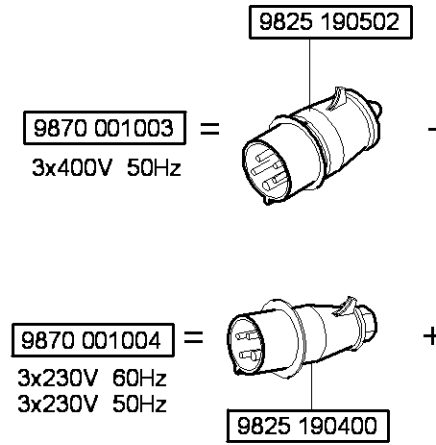
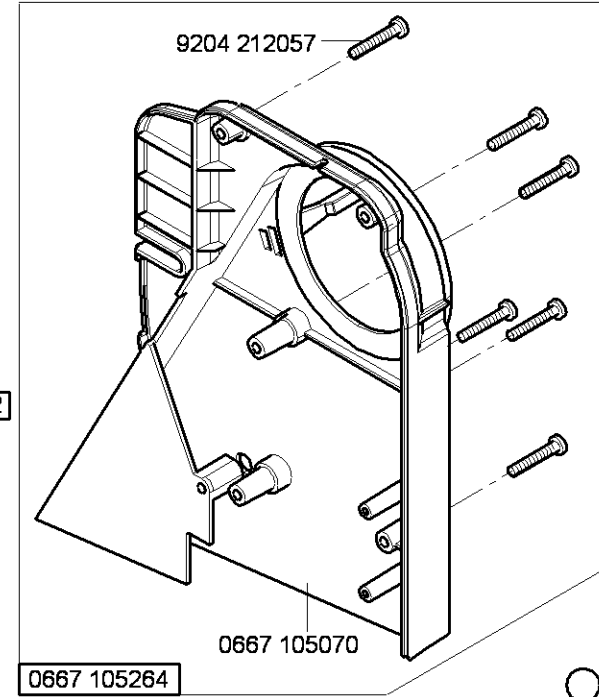
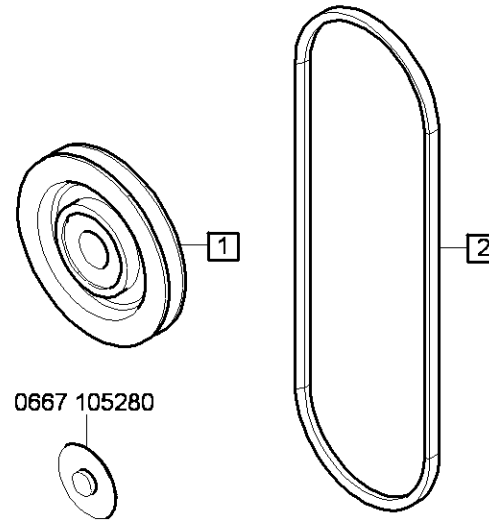
EFKA DC1600/DA82GA



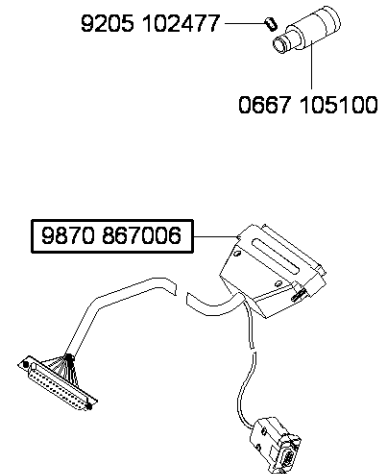
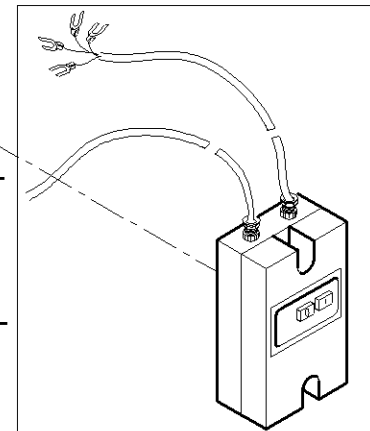
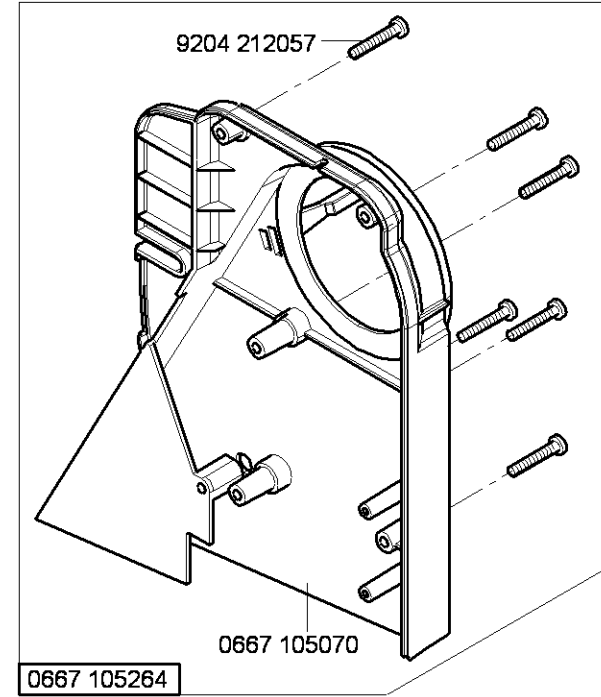
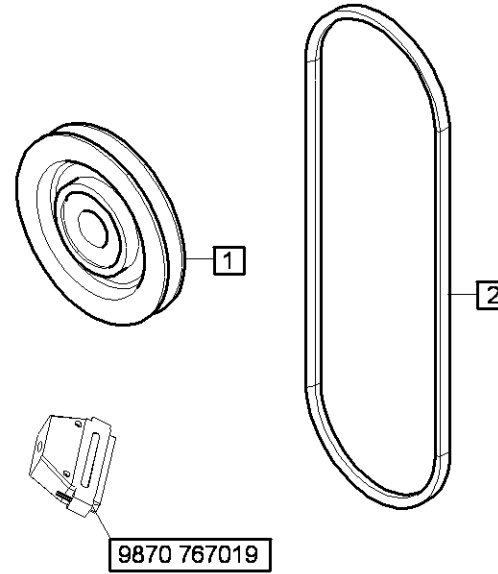
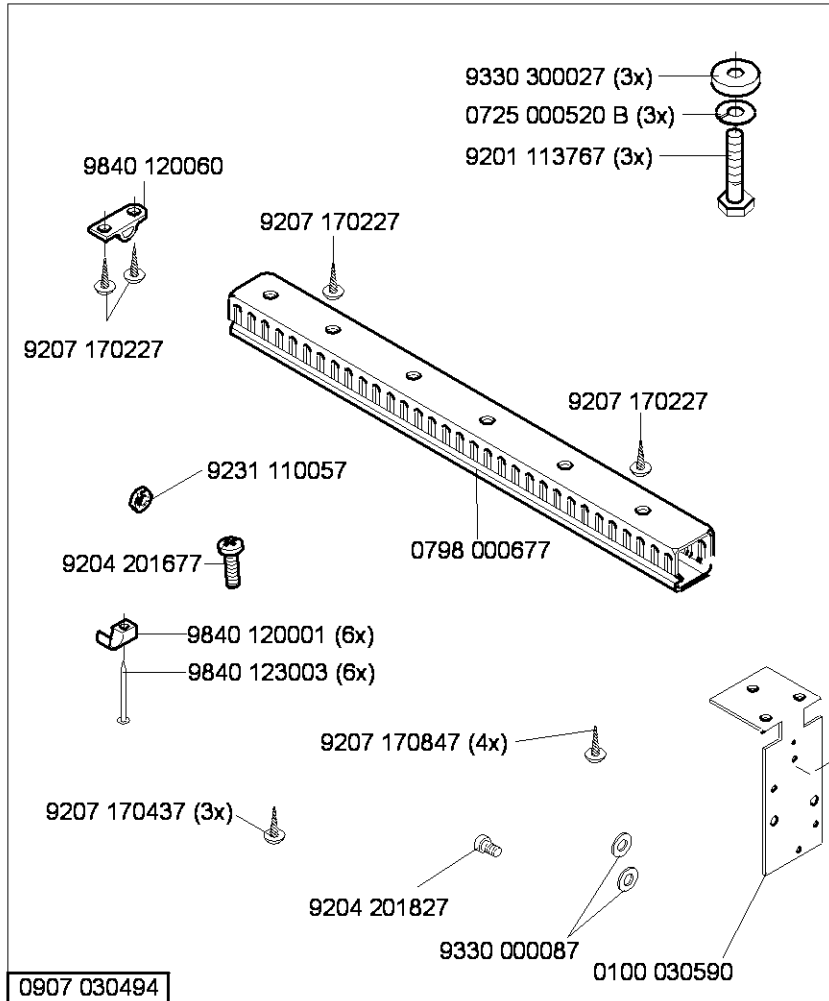
Netz	n1/min	1	2
3x230V/50HZ	3000	9130 500110	9130 104225
3x400V/50HZ	3000	9130 500070	9130 104220



0907 030484

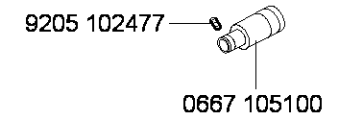
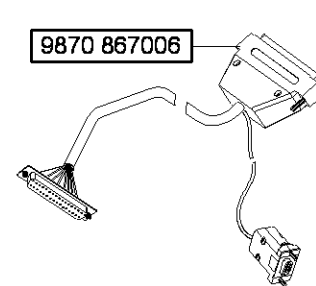
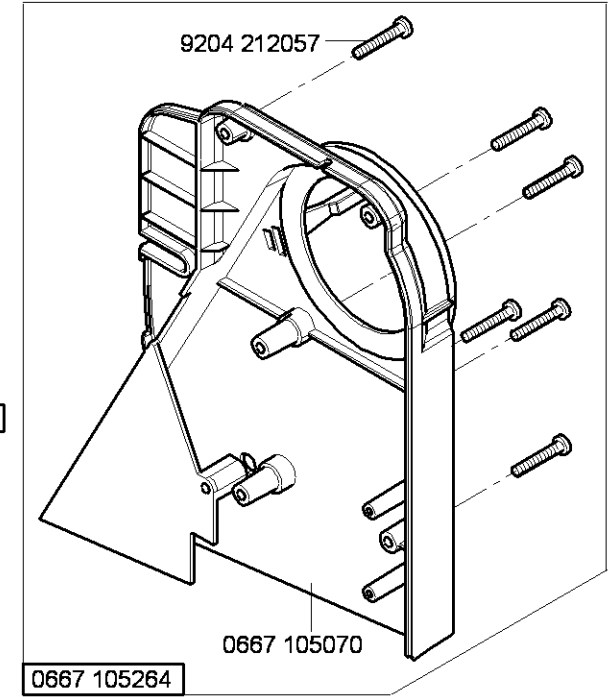
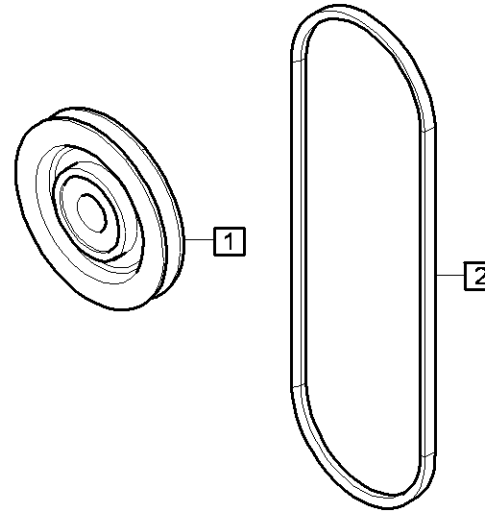
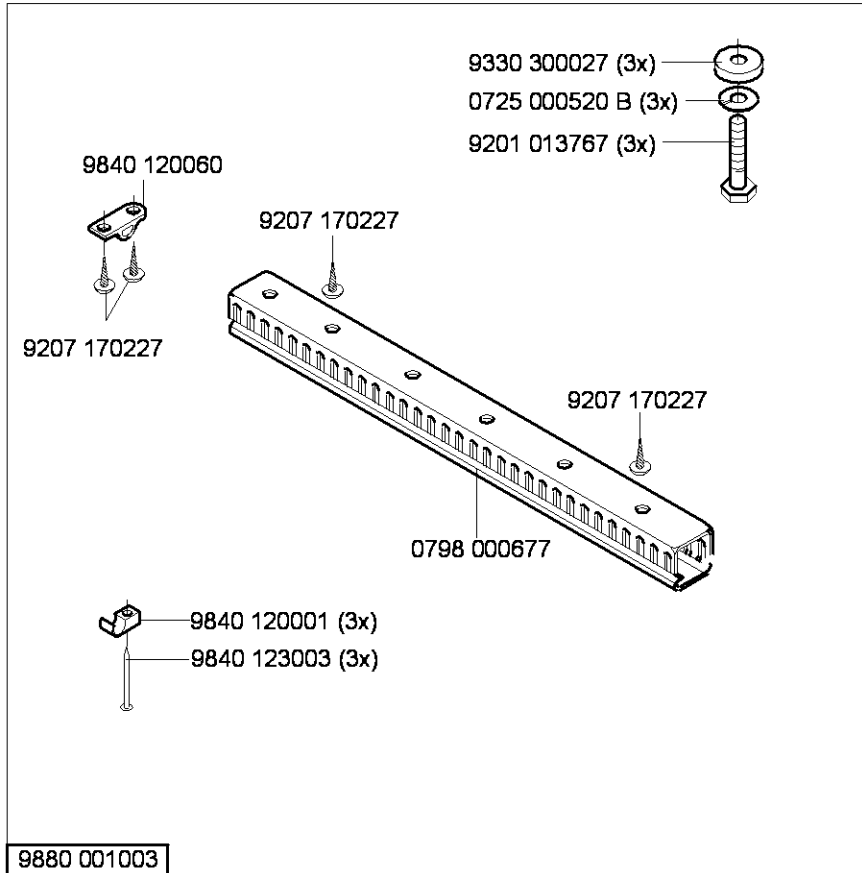


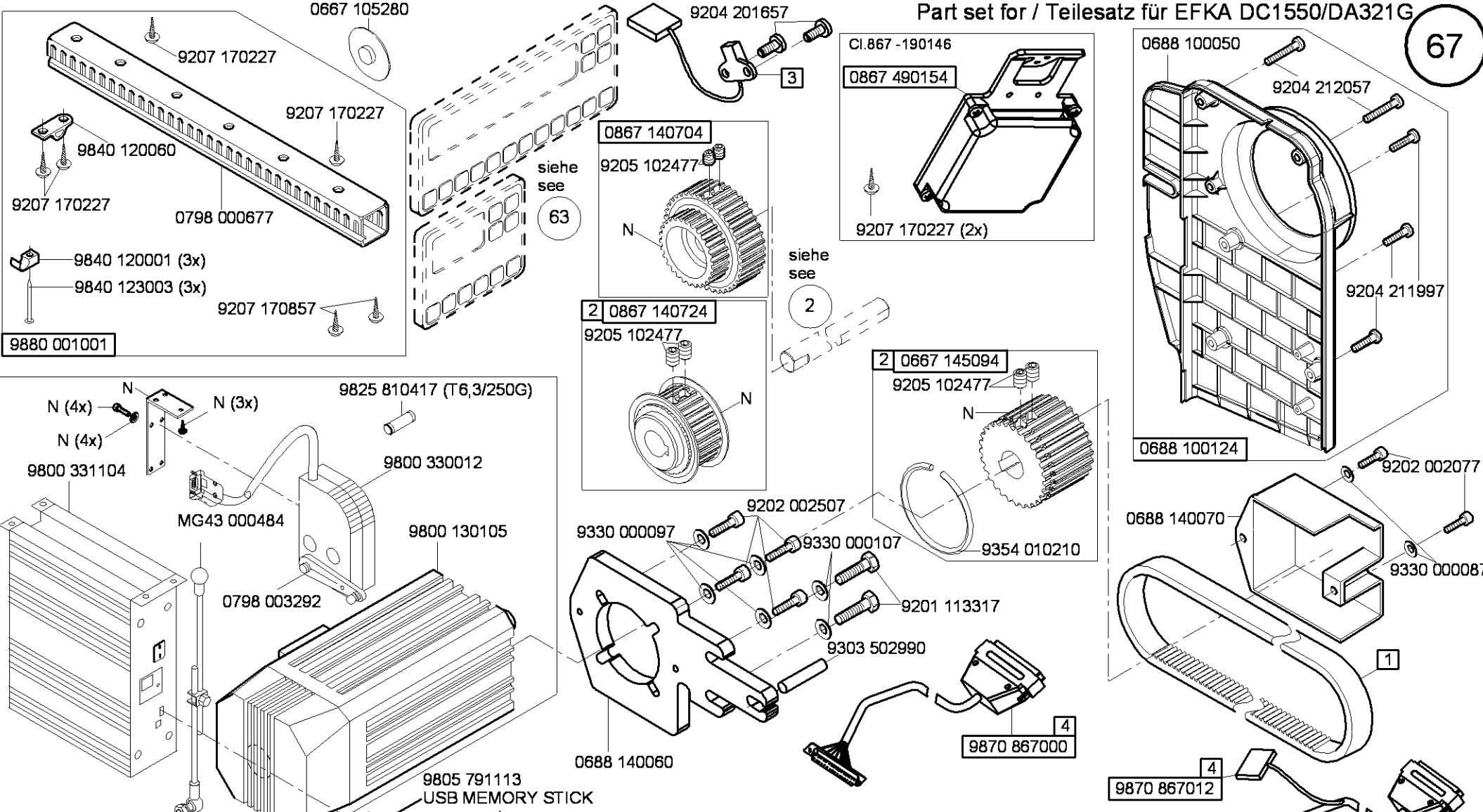
Netz	n1/min	1	2
3x230V/50HZ	3000	9130 500110	9130 104230
3x400V/50HZ	3400	9130 500130	9130 104240
3x230V/60HZ	3000	9130 500070	9130 104225
	3400	9130 500090	9130 104230





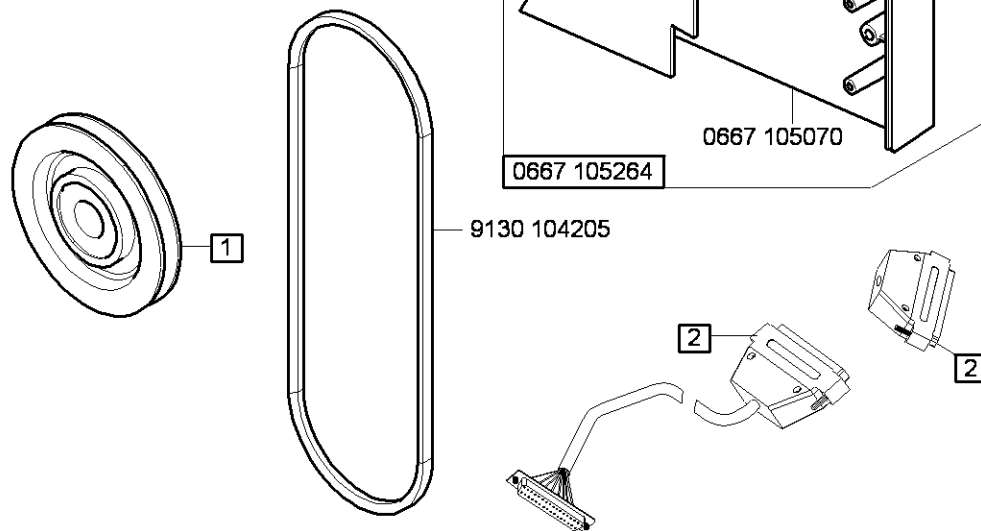
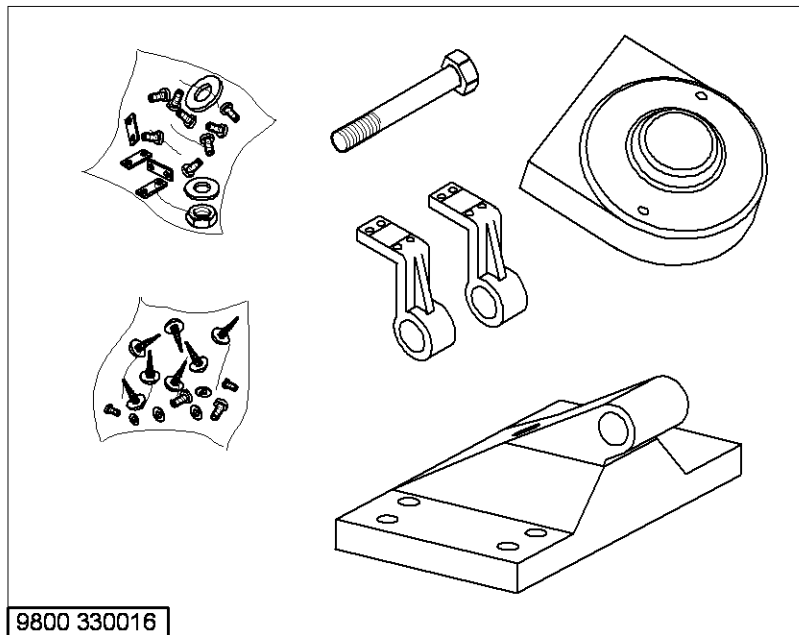
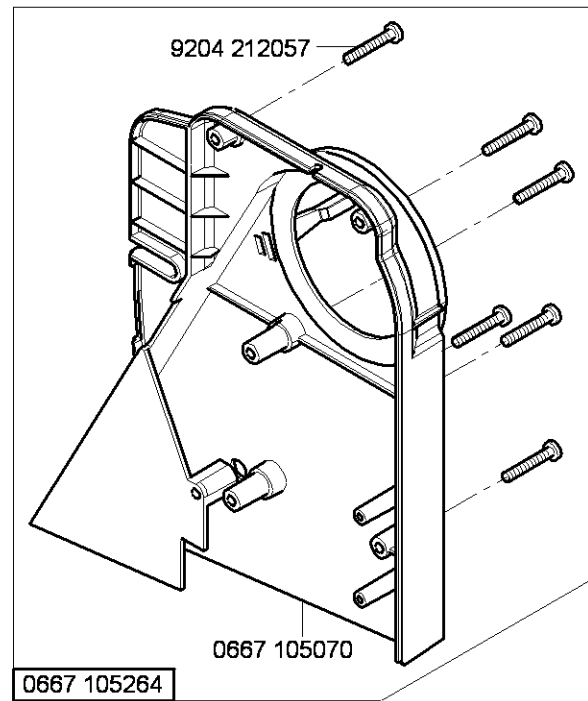
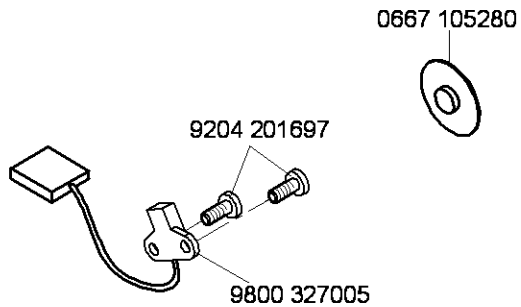
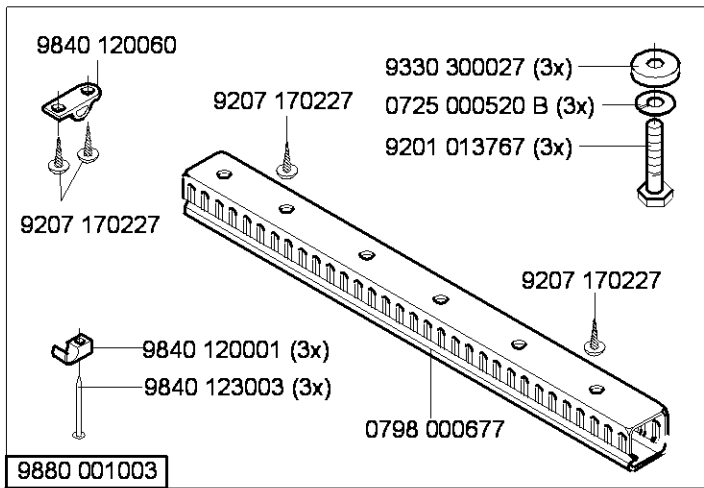
Netz	n1/min	1	2
1x230V/50/60HZ	3000	9130 500050	9130 104213
1x230V/50/60HZ	3400	9130 500070	





N - nicht als Einzelteil lieferbar  
not available as separate part

i	1	2	siehe/see 2	3	4
1:1	9130 221140	0667 145094	0667 145044		9870 867000
1,6:1	9130 221290	0867 140724	0867 140704	9800 327005	9870 867000
1:1 (NSB)	9130 221140	0667 145094	0667 145044		9870 867012



Teilesatz/Set	n1/min	1	2
9880 867010	3000	9130 500750	9870 867000
9880 867011	3400	9130 500770	9870 867000
9880 867012	3000	9130 500750	9870 767019

N - nicht als Einzelteil lieferbar  
not available as separate part

für EFKA DC1550DA321G

0700 086714  
(1060x600)

0700 086704  
(1060x500)

0700 086713  
(1060x600)

0700 086702  
(1060x500)

MG53 007511

0700 000045

0700 000050

0700 000043

9207 170227

0700 000044

0700 000044

9330 000127

9330 900117

9330 900117

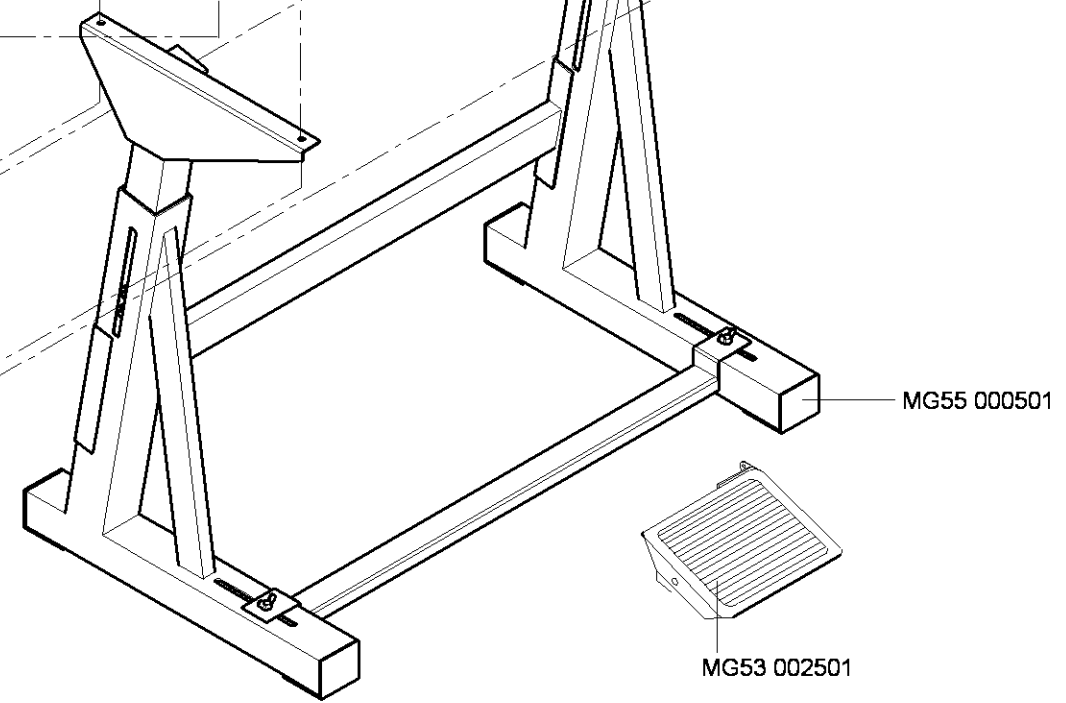
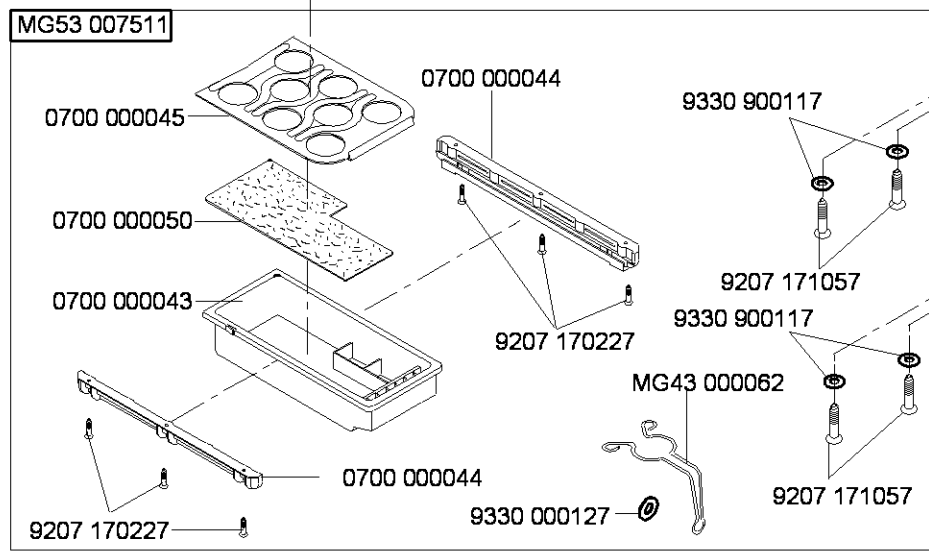
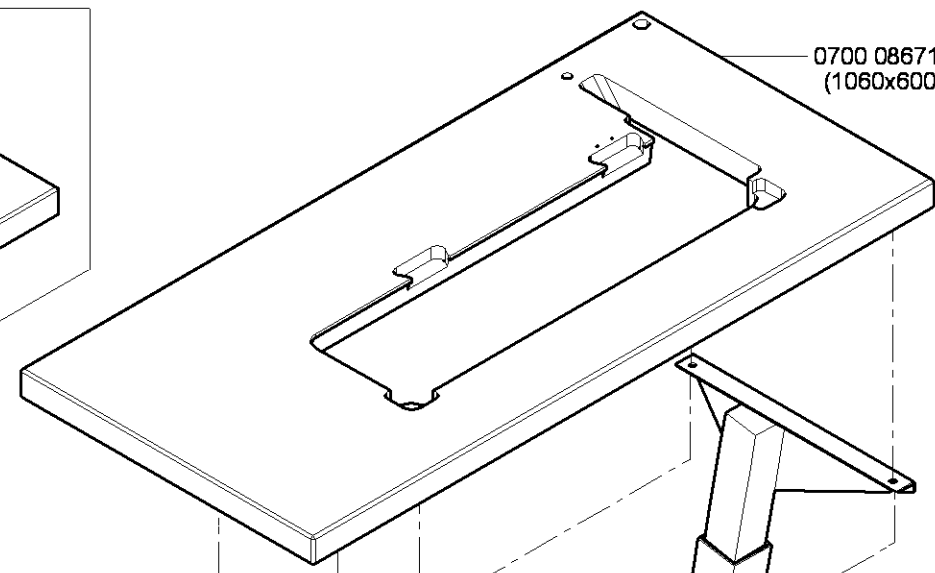
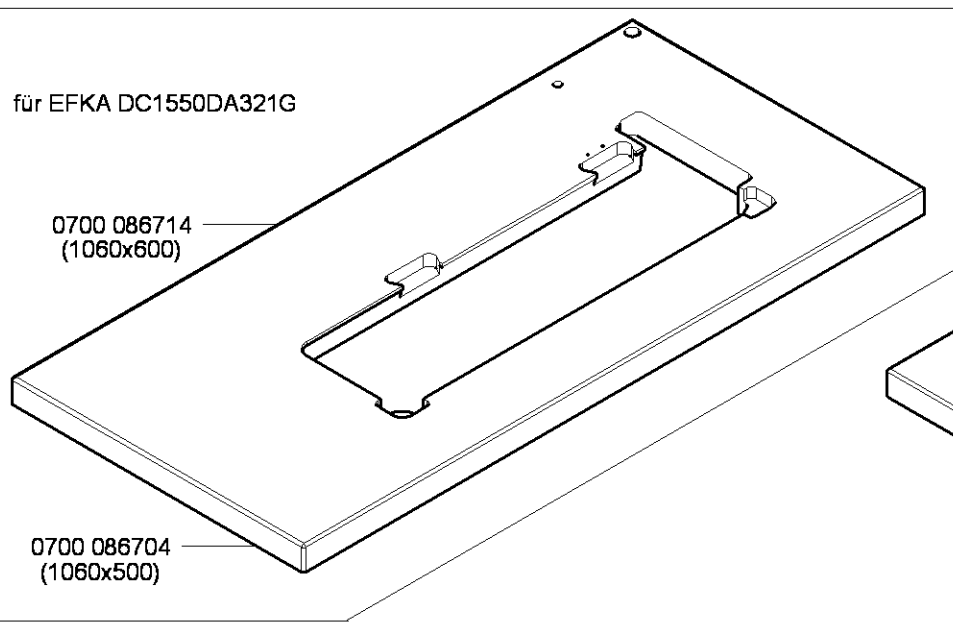
MG43 000062

9207 171057

9207 171057

MG55 000501

MG53 002501



für EFKA DC1550DA321G

bis 03/2010 0700 086754  
ab 04/2010 0700 086766

0700 086766  
(1600x580)

0700 086774  
(1600x750)

bis 03/2010 0700 086772  
ab 04/2010 0700 086774

bis 03/2010 0700 086771  
ab 04/2010 0700 086773

0700 086773  
(1600x750)

70

bis 03/2010 0700 086752  
ab 04/2010 0700 086764

0700 086764  
(1600x580)

0700 086770  
(1900x580)

bis 04/2011 0700 086762  
ab 05/2011 0700 086770

0700 086768  
(1900x580)

bis 04/2011 0700 086756  
ab 05/2011 0700 086768

MG55 000506

0906 020164

0700 000045

0700 000044

9330 900117

0700 000050

0700 000043

9207 170227

9207 171067

9330 900117

MG58 000505

0700 000044

MG43 000062

9207 170227

9207 171067

9231 110127

9330 000107

0917 030510

9357 200056

9305 001680

0994 270980

0907 030410

0907 030410 (3x)

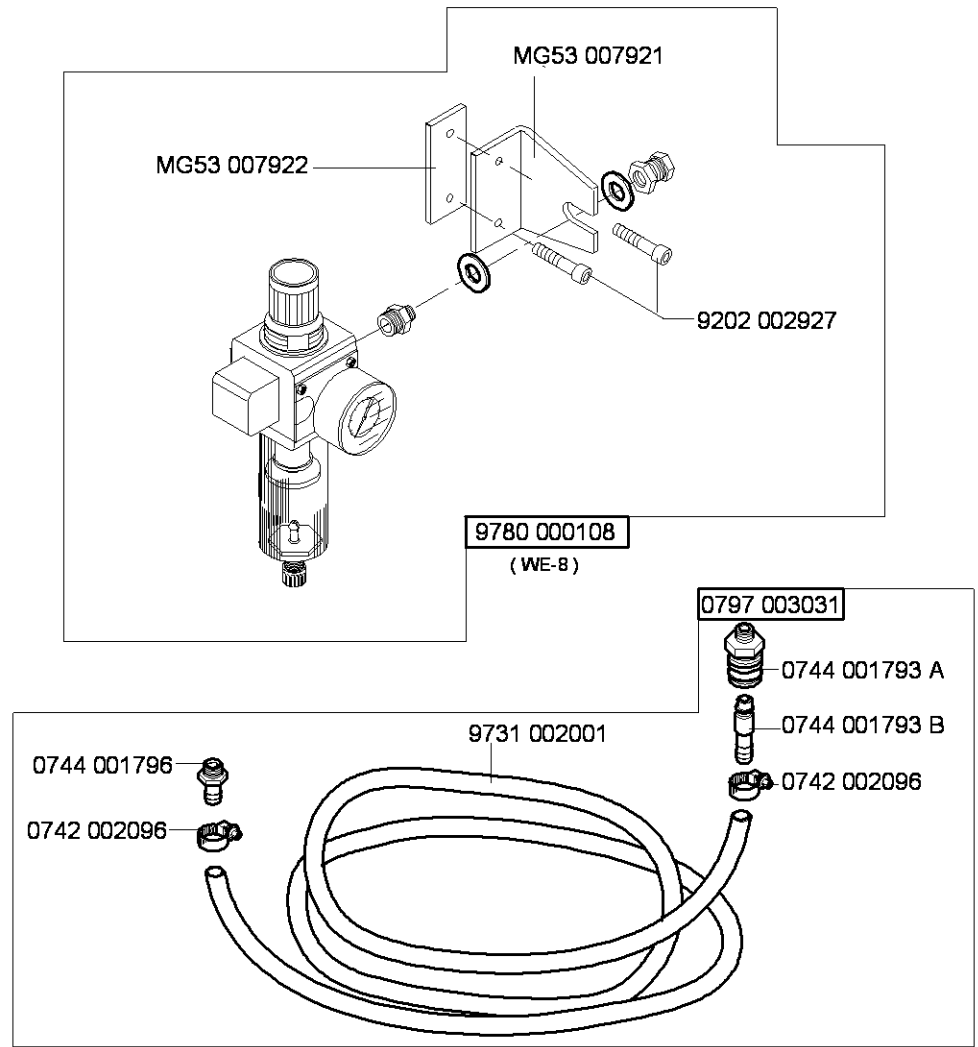
9203 003797 (6x)

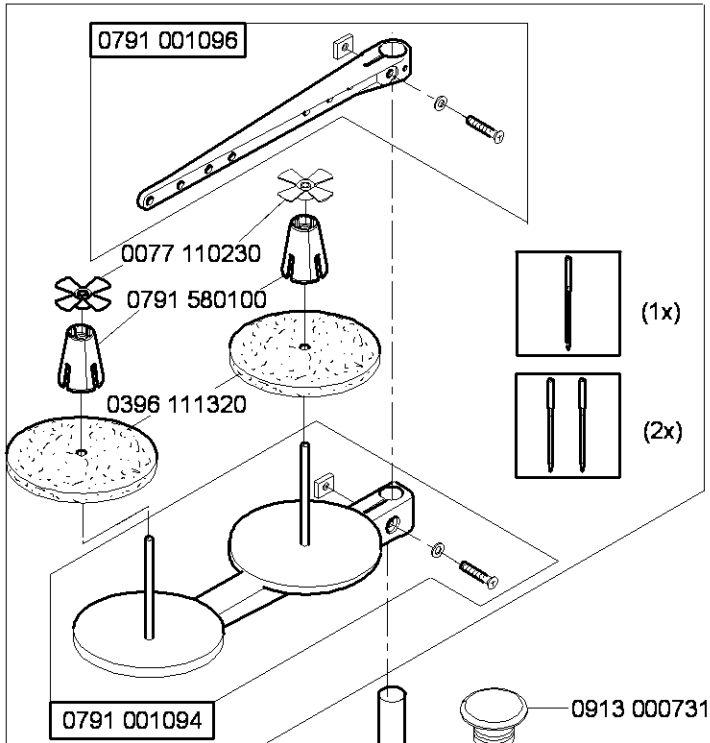
0907 030200

9231 110057 (6x)

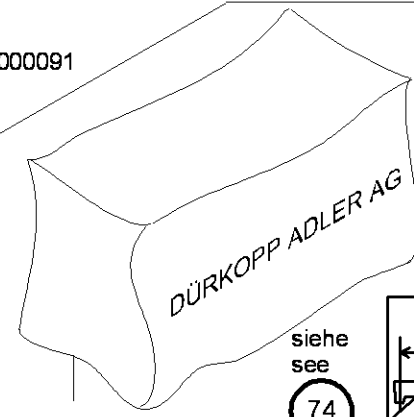
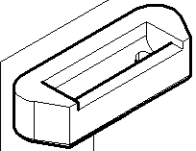
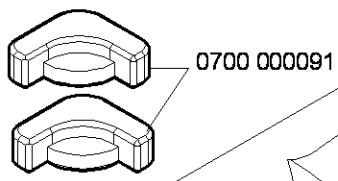
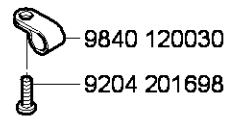
0916 030364

auf Wunsch  
on request

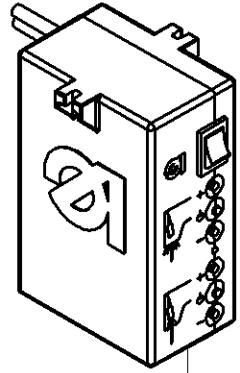




- CI.867 -190020
- CI.867 -190040
- CI.867 -190322
- CI.867 -190342
- CI.867 -190342
- CI.867 -290020
- CI.867 -290040
- CI.867 -290322
- CI.867 -290342
- CI.867 -392342
- CI.867 -394342



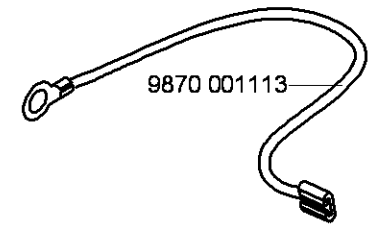
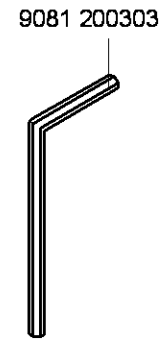
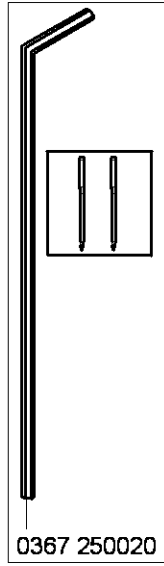
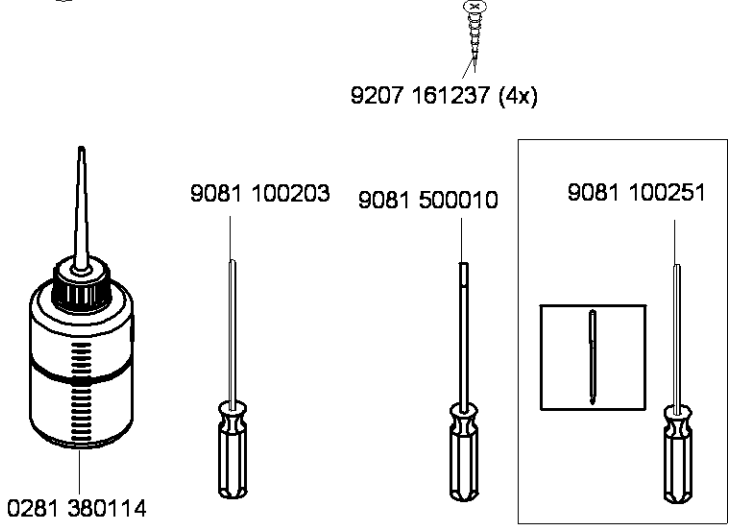
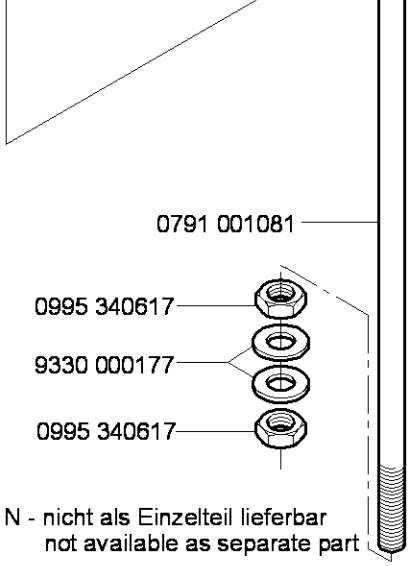
- CI.867 -190146
- CI.867 -190322
- CI.867 -190342
- CI.867 -190425
- CI.867 -190445
- CI.867 -290322
- CI.867 -290342
- CI.867 -290445
- CI.867 -392342
- CI.867 -393342
- CI.867 -394342
- CI.867 -190342-70
- CI.867 -290342-70
- CI.867 -290342-100

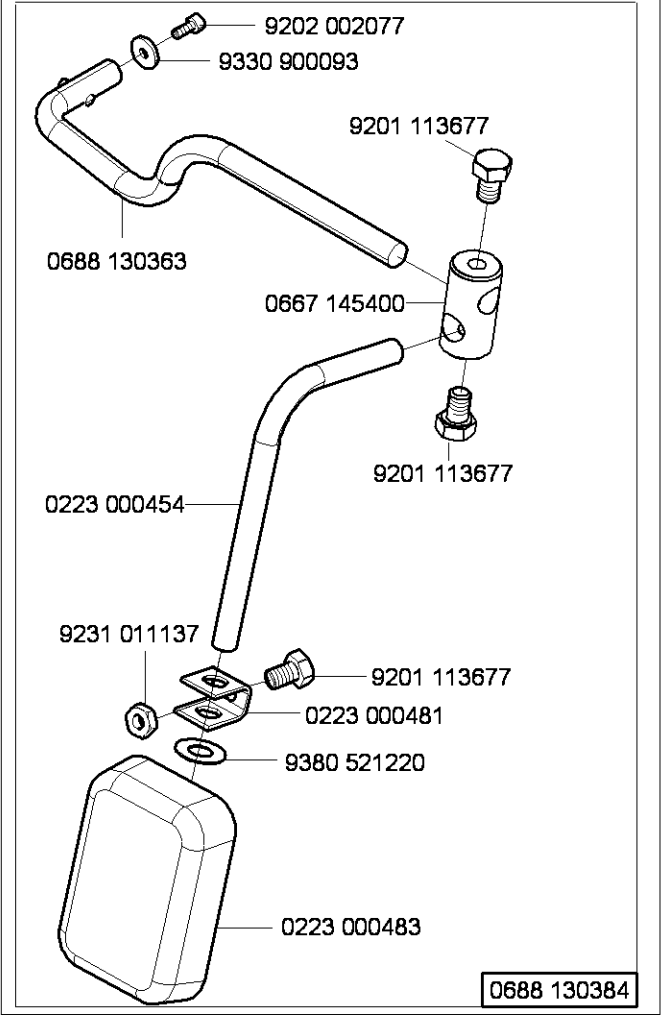
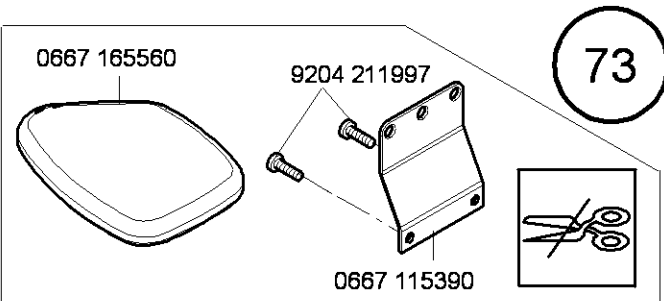
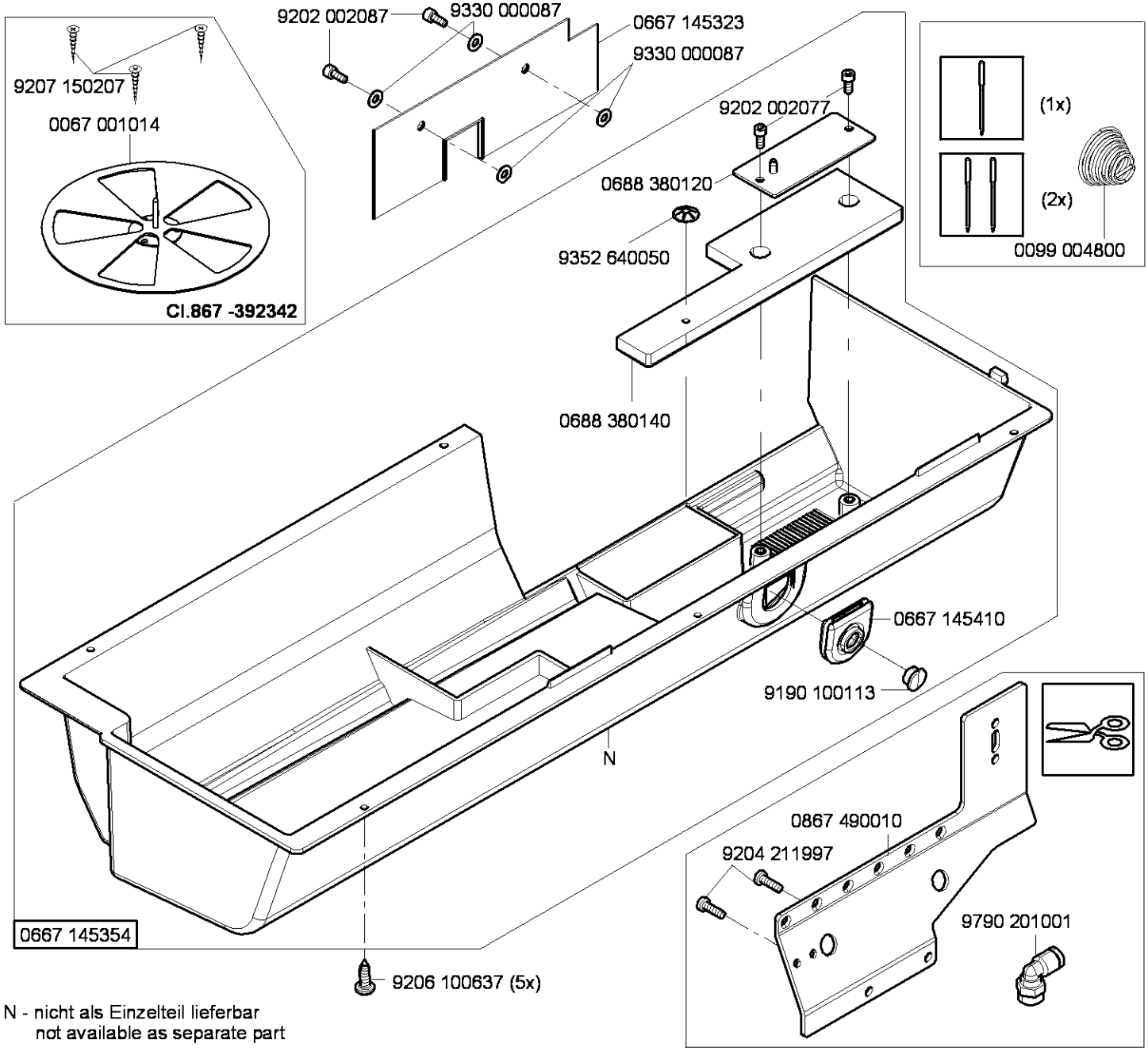


- 9330 000087 (2x)
- 9207 170437 (2x)
- 9840 133012
- 9840 135012

- 9840 121001 (5x)
- 9840 120003 (8x)
- 9840 123003 (8x)

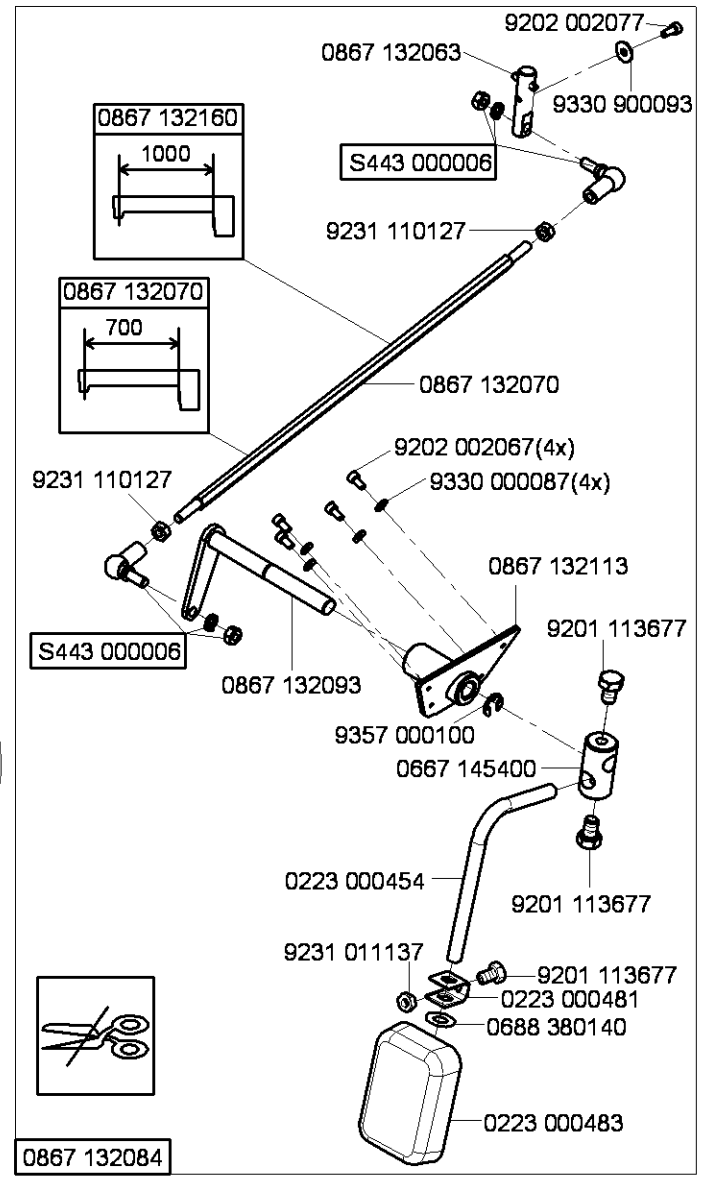
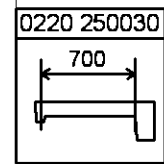
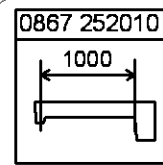
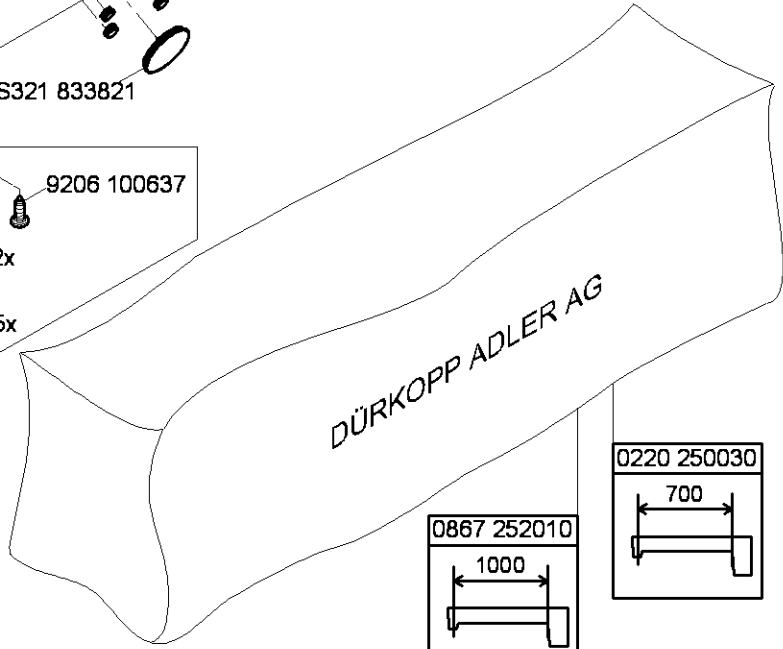
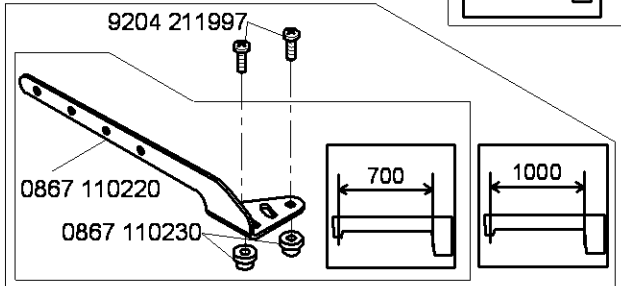
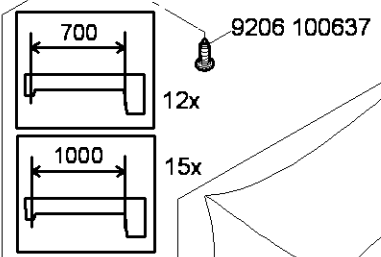
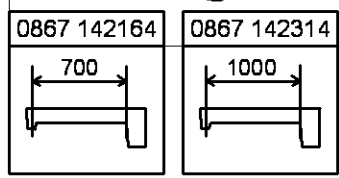
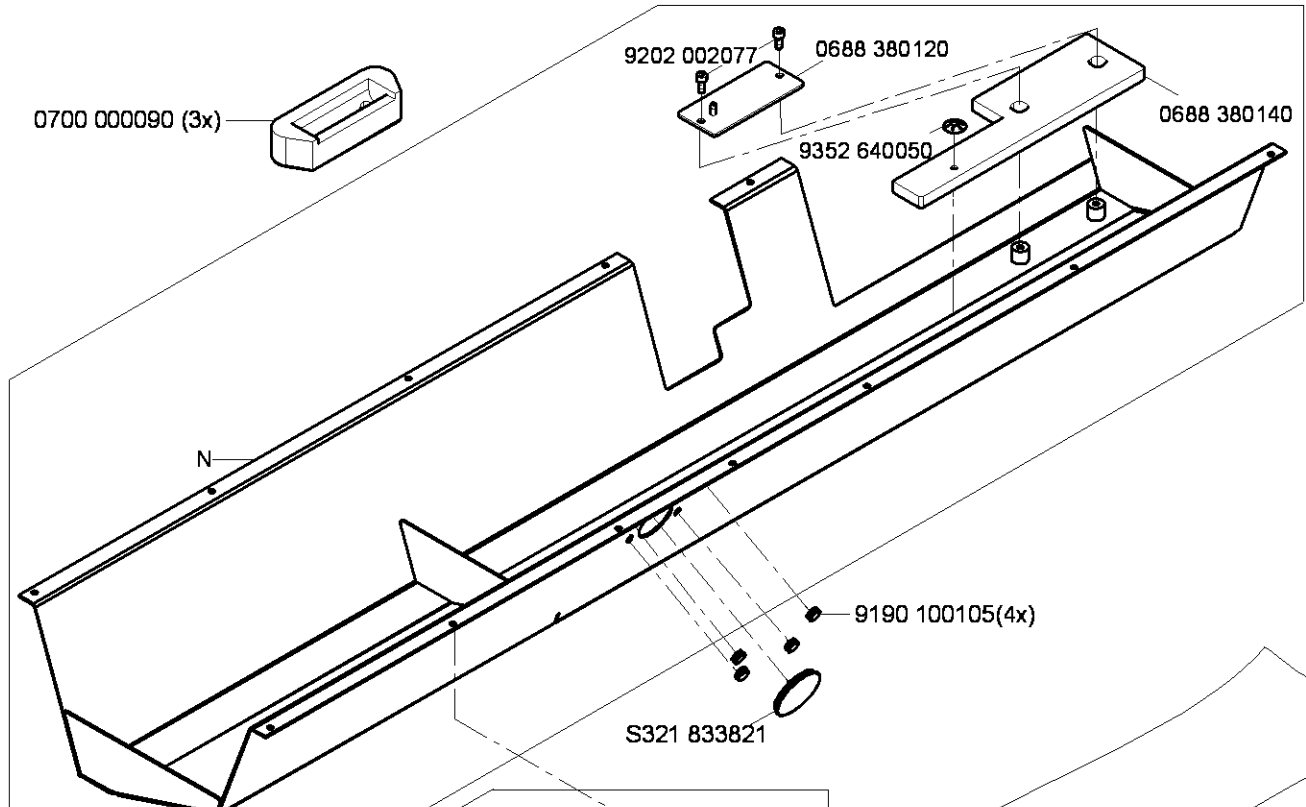
9850 001089

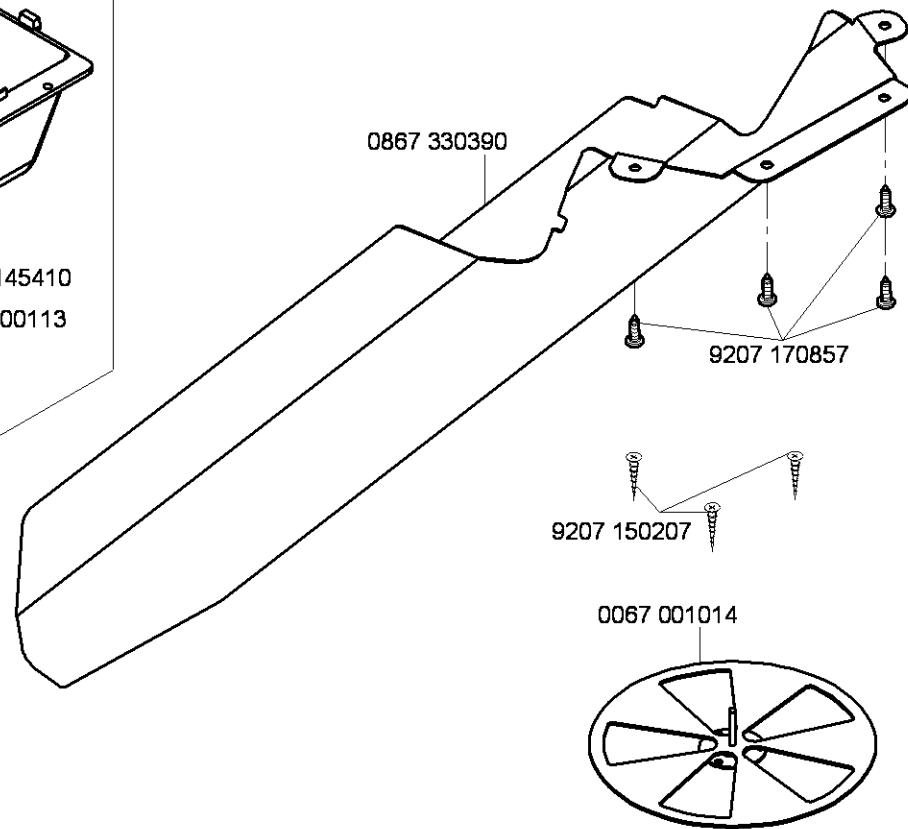
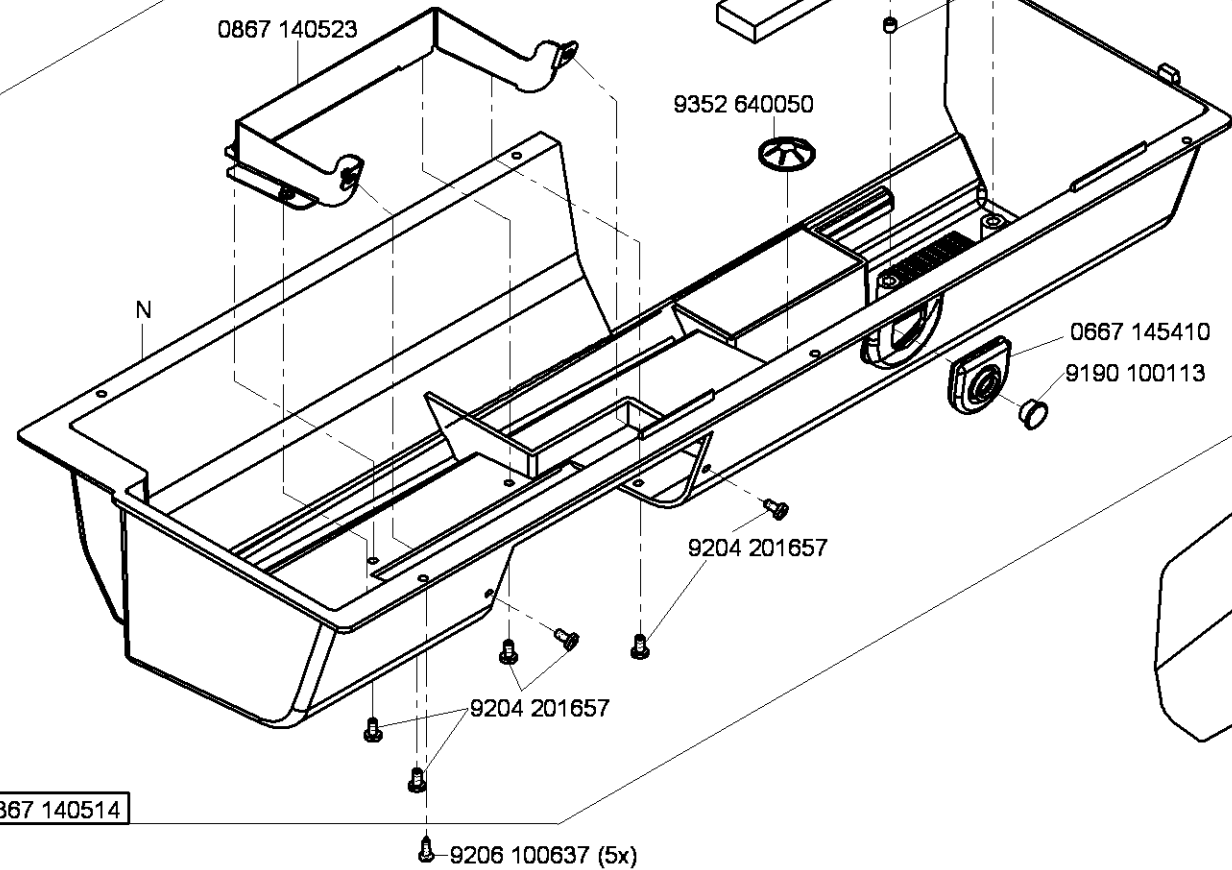
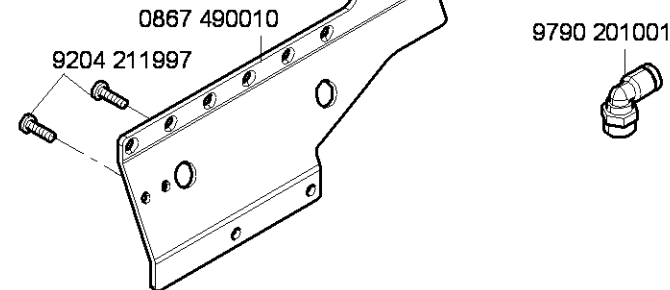
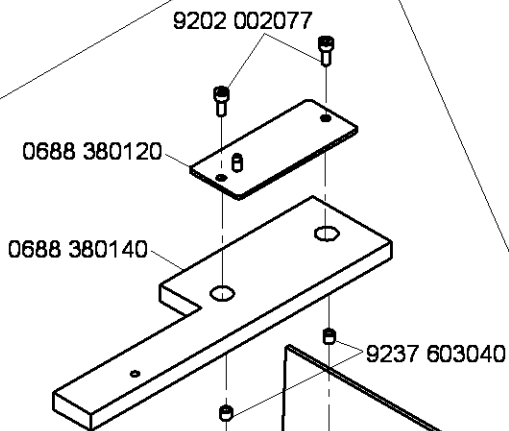
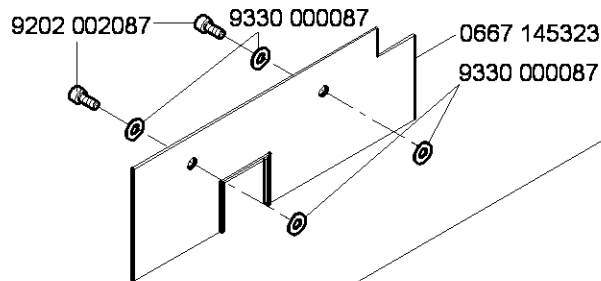




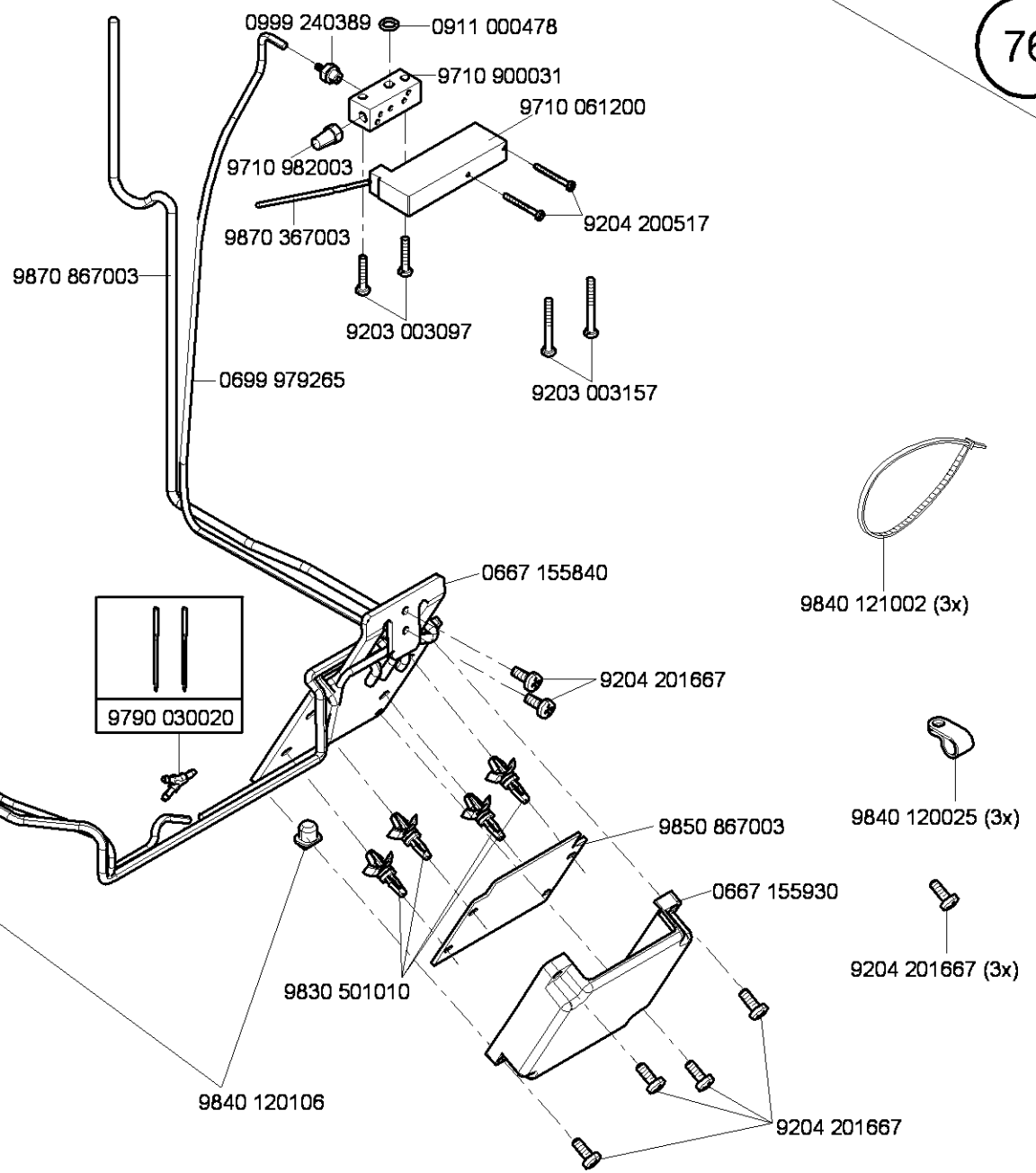
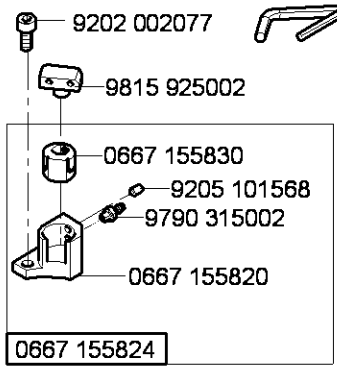
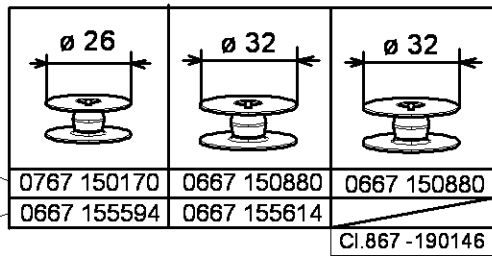
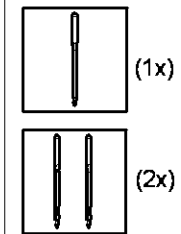
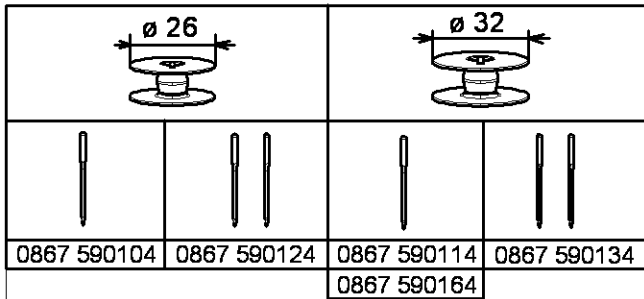
N - nicht als Einzelteil lieferbar  
not available as separate part

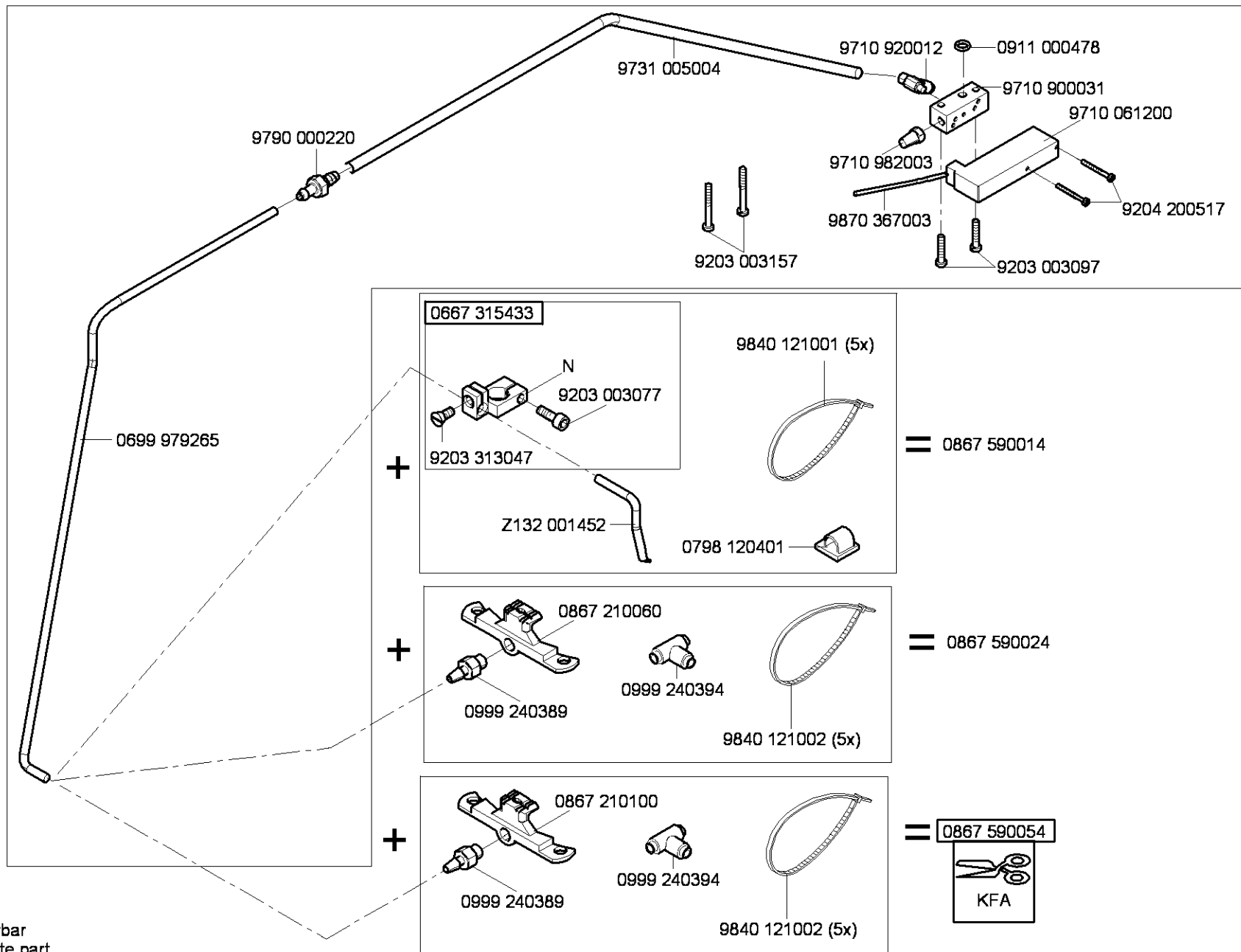




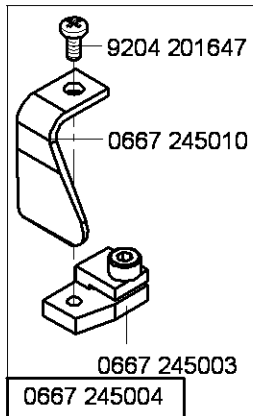


0867 140514

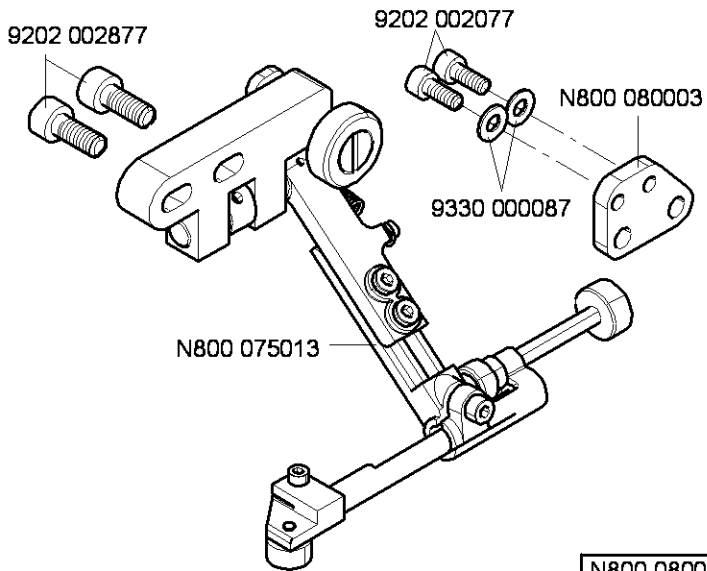




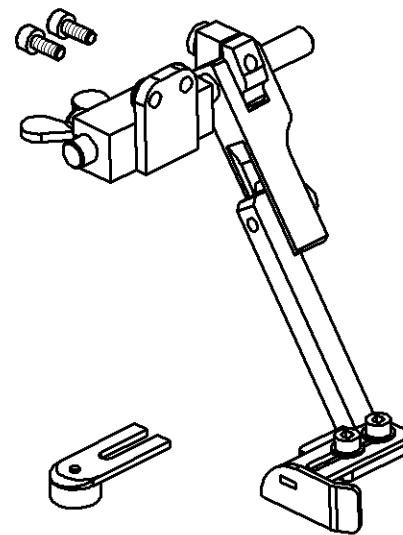
N - nicht als Einzelteil lieferbar  
not available as separate part



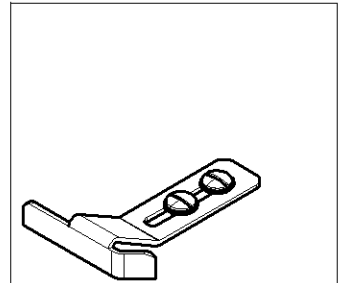
0667 245004



N800 080004

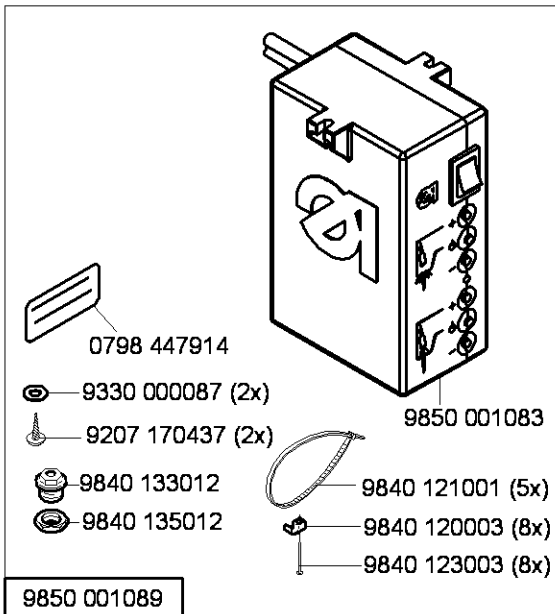
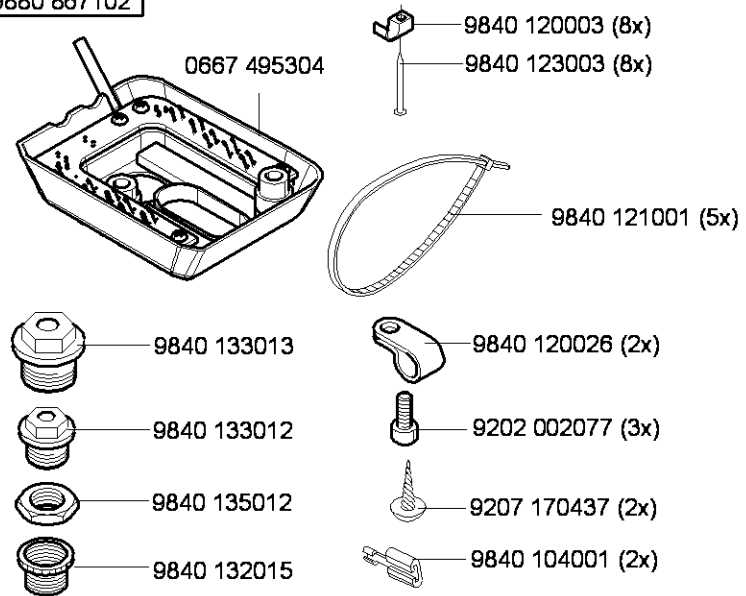


N800 080001

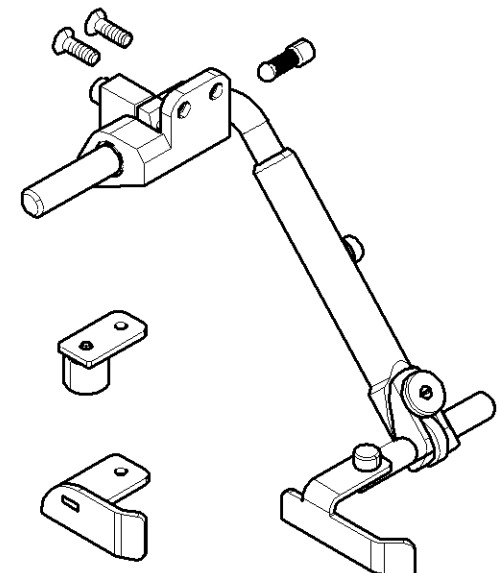


N800 080022

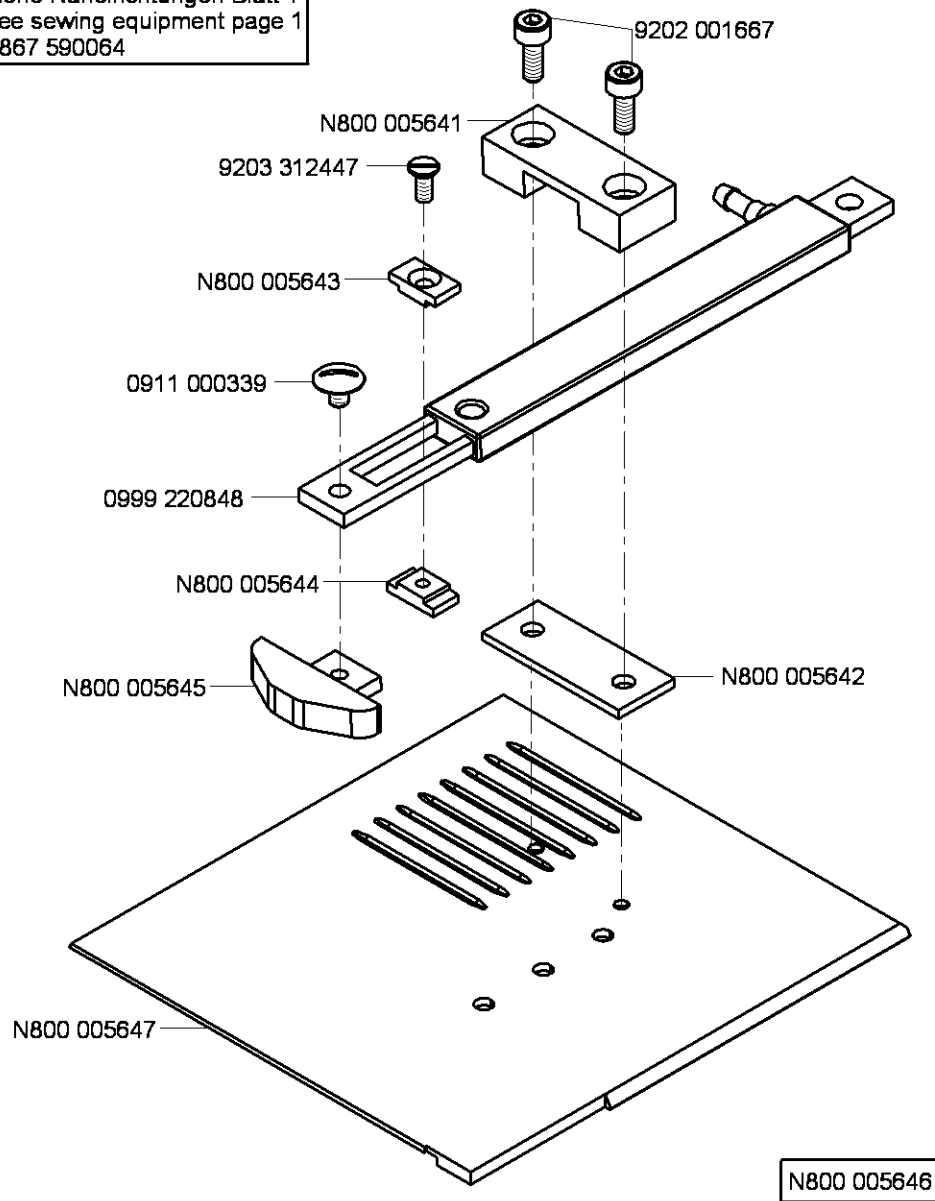
9880 867102



N800 080021



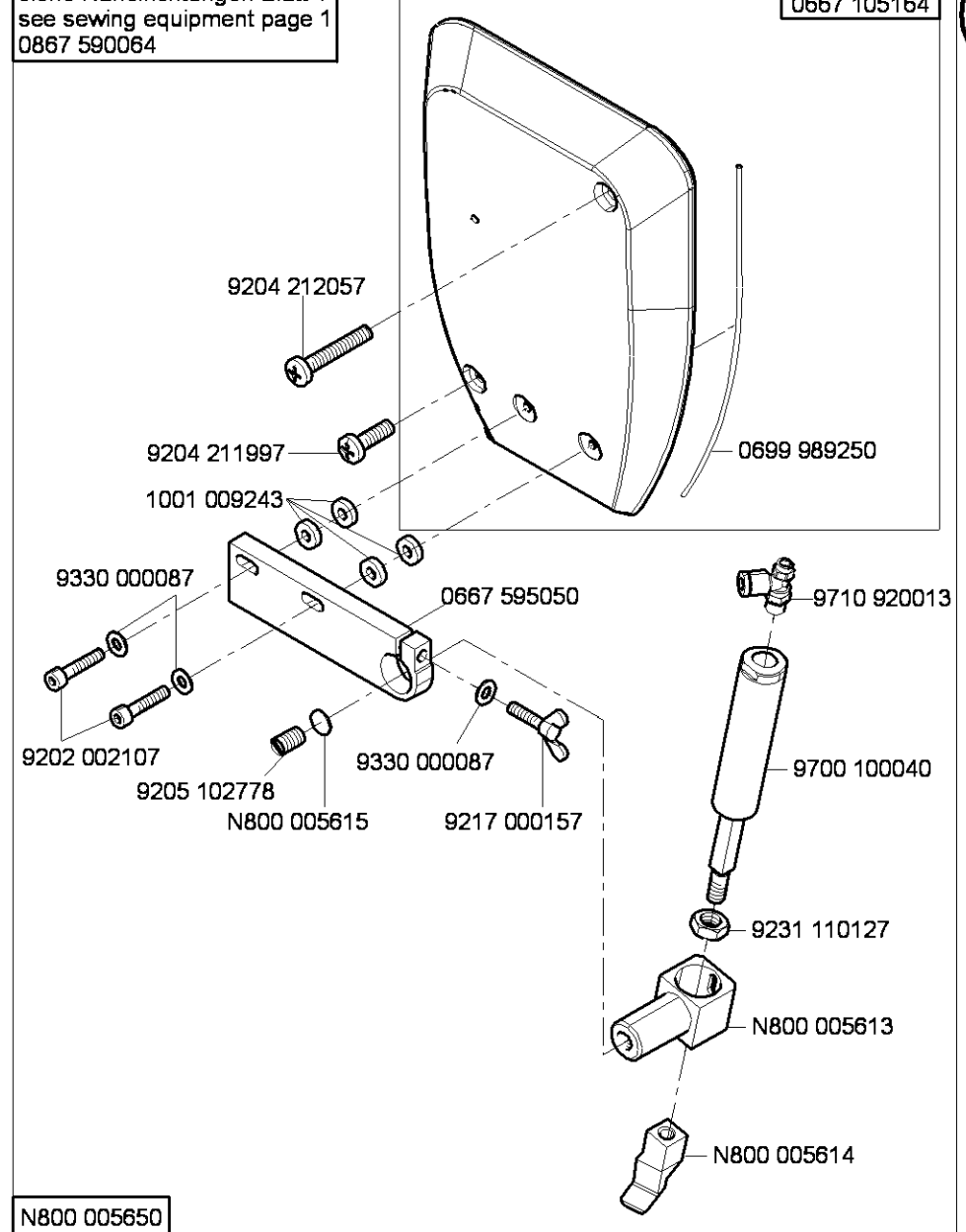
siehe Näheirichtungen Blatt 1  
see sewing equipment page 1  
0867 590064



N800 005646

N - nicht als Einzelteil lieferbar  
not available as separate part

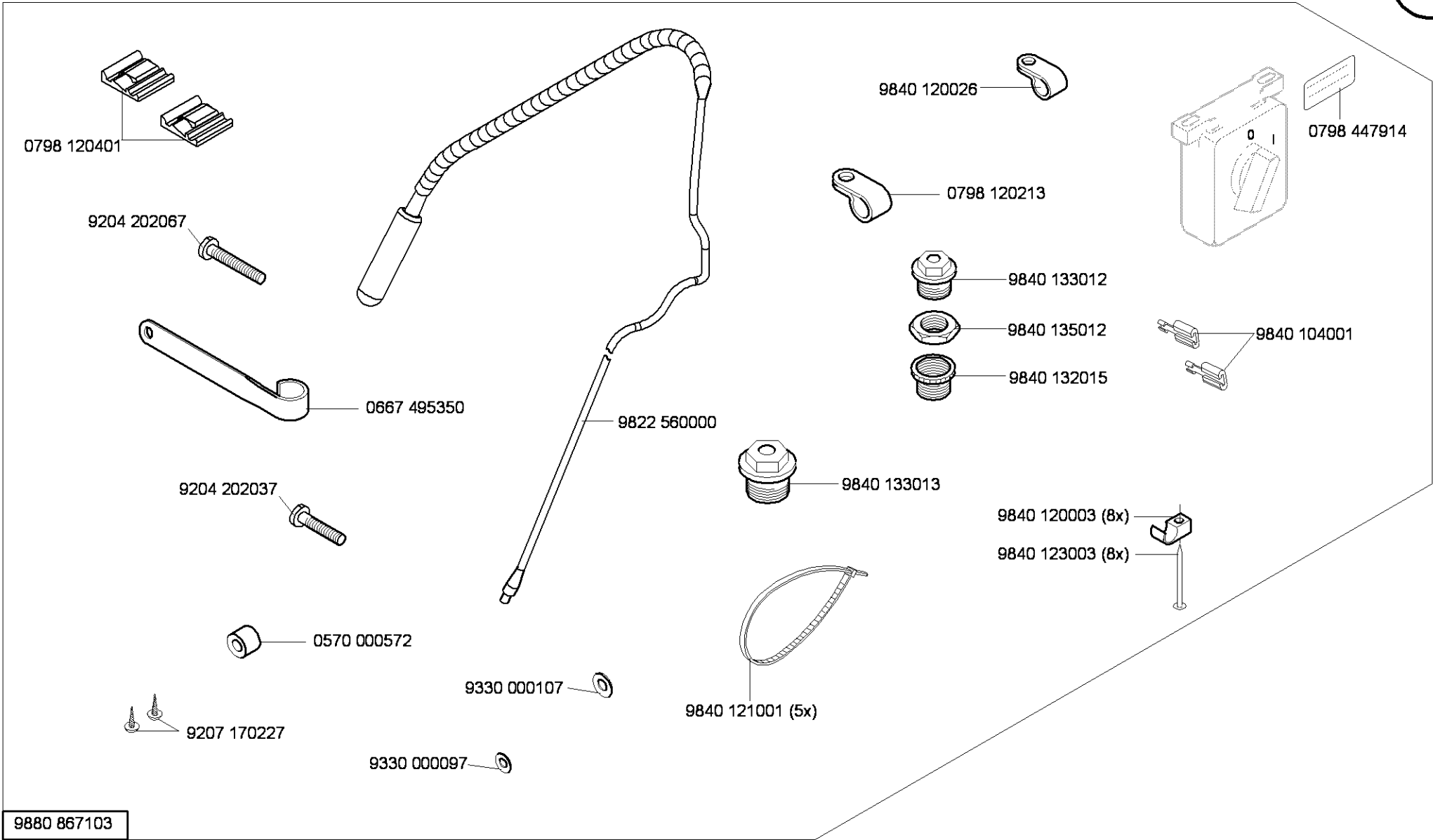
siehe Näheirichtungen Blatt 1  
see sewing equipment page 1  
0867 590064



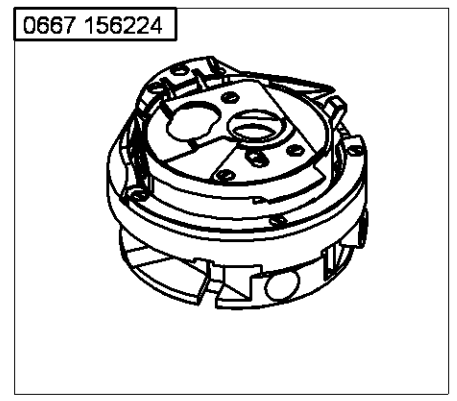
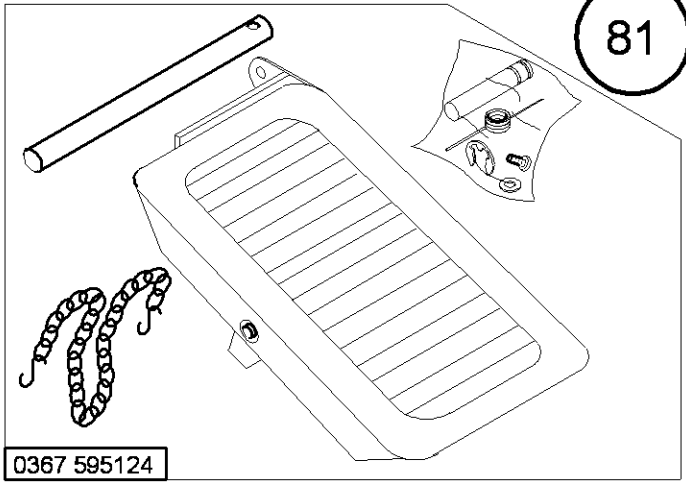
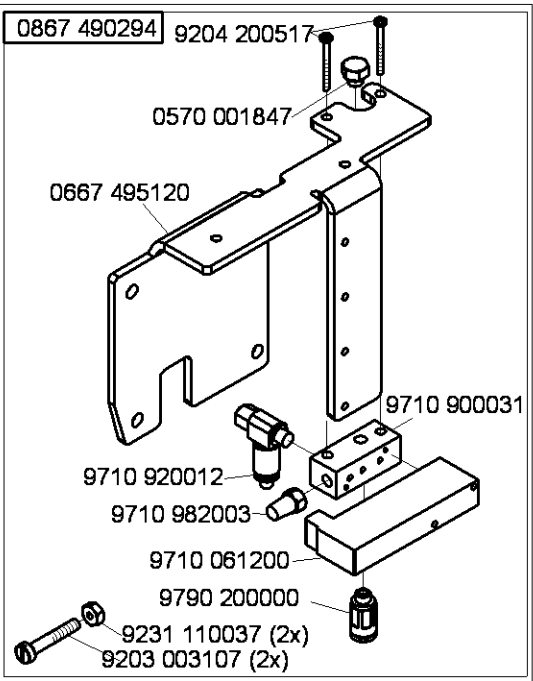
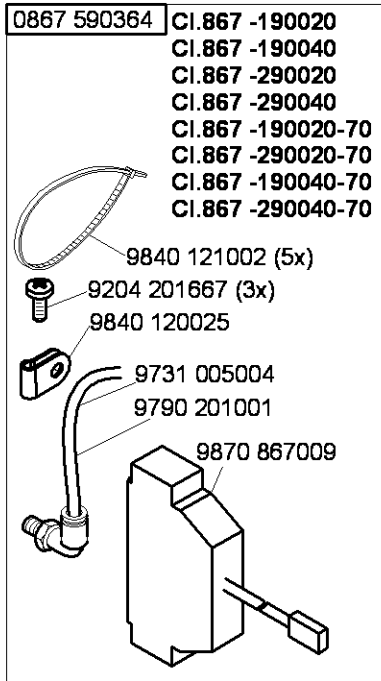
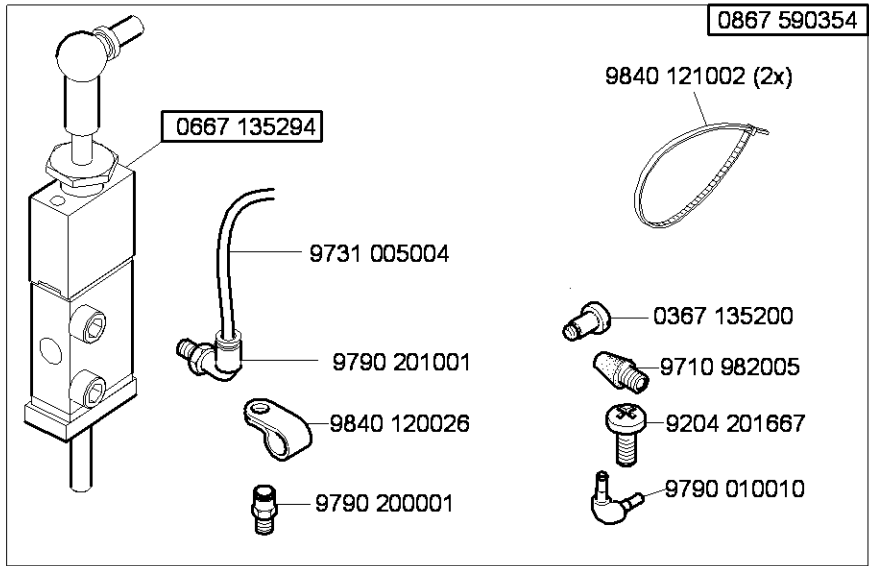
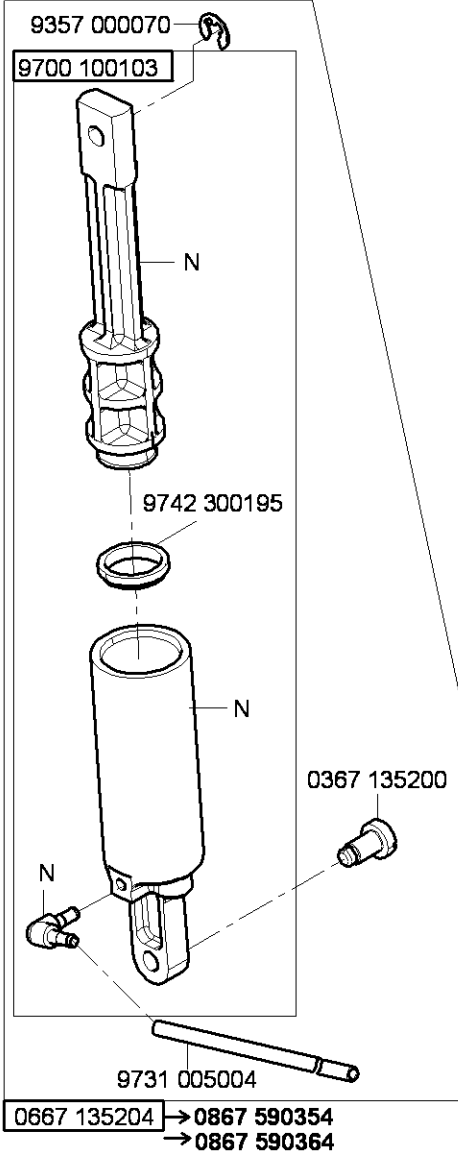
N800 005650

0667 105164

79



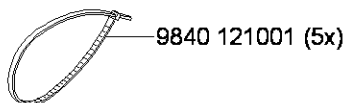
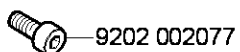
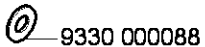
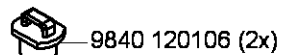
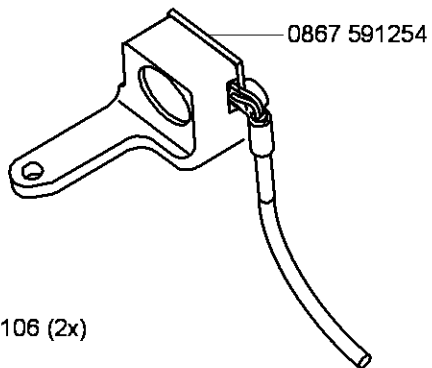
9880 867103



N - nicht als Einzelteil lieferbar  
not available as separate part

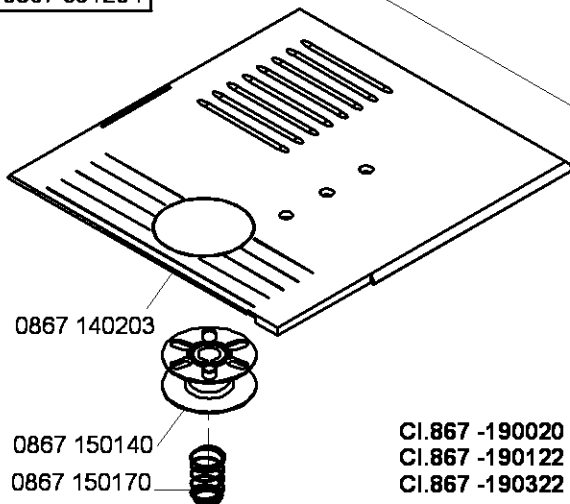


- CI.867 -190020
- CI.867 -190040
- CI.867 -190122
- CI.867 -190125
- CI.867 -190142
- CI.867 -190145
- CI.867 -190146
- CI.867 -190322
- CI.867 -190342
- CI.867 -190425
- CI.867 -190445



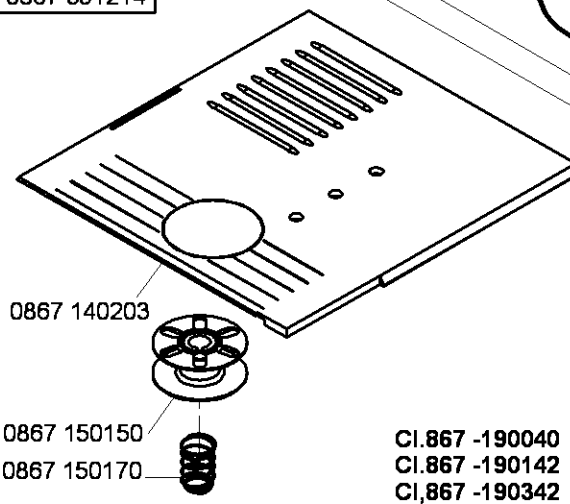
- 0867 591244 → 0867 591204
- 0867 591214
- 0867 591224
- 0867 591234

0867 591204



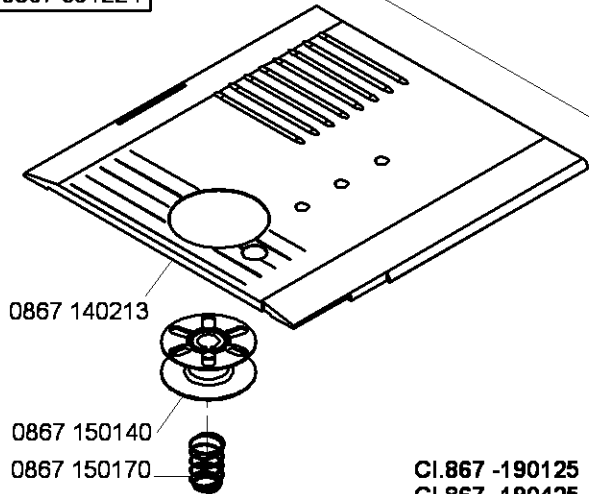
- CI.867 -190020
- CI.867 -190122
- CI.867 -190322

0867 591214



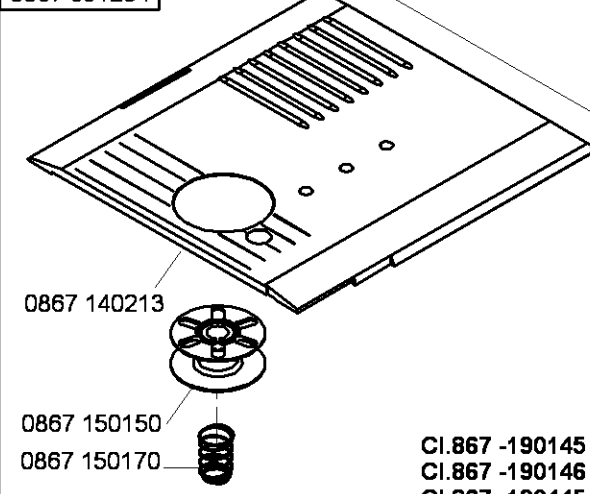
- CI.867 -190040
- CI.867 -190142
- CI.867 -190342

0867 591224



- CI.867 -190125
- CI.867 -190425

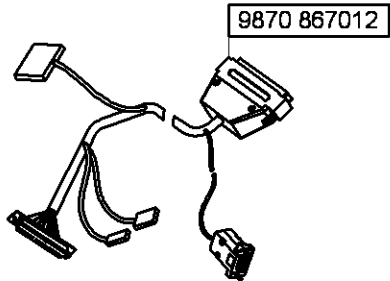
0867 591234



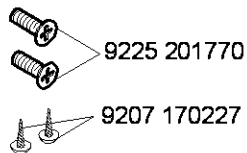
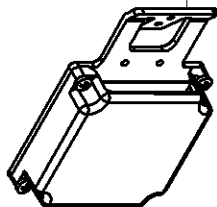
- CI.867 -190145
- CI.867 -190146
- CI.867 -190445

N - nicht als Einzelteil lieferbar  
not available as separate part

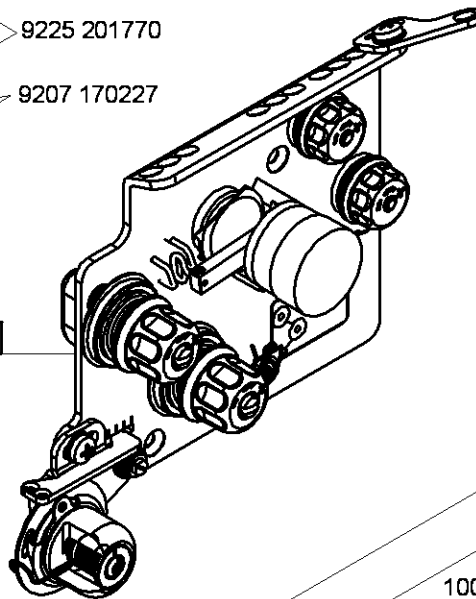
0867 591004



0867 490154

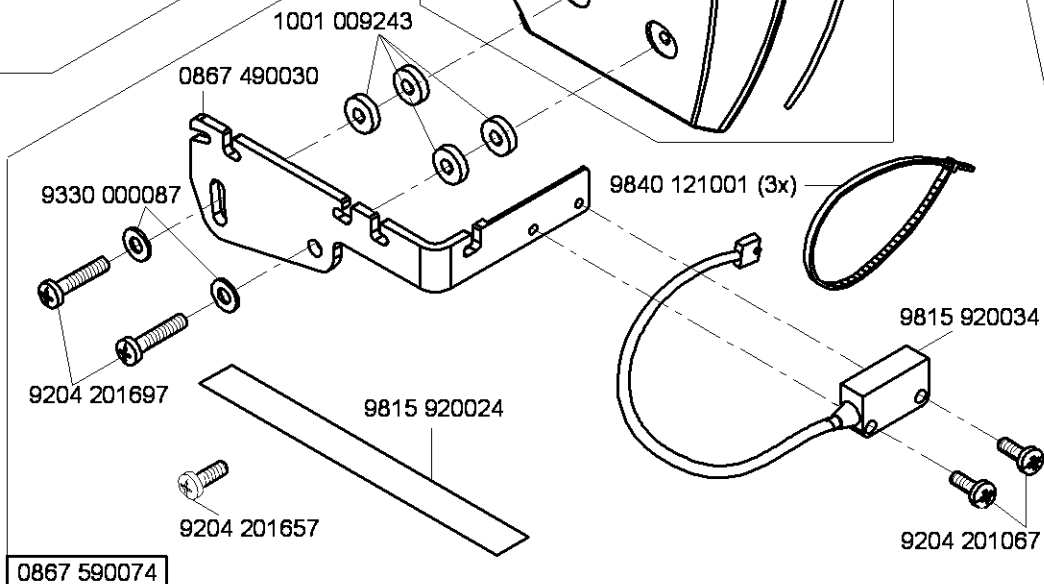
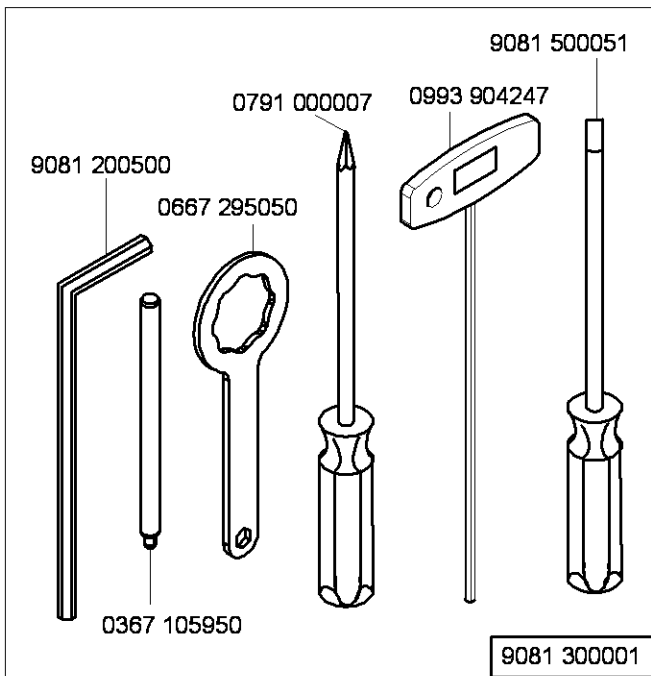
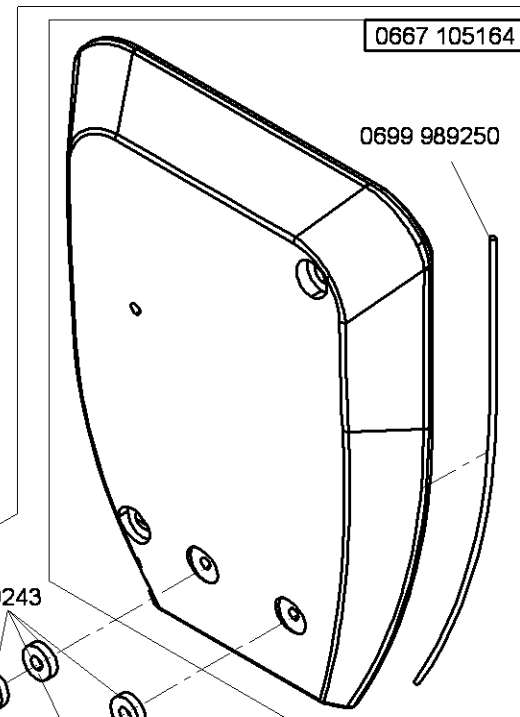


0867 591014



0667 105164

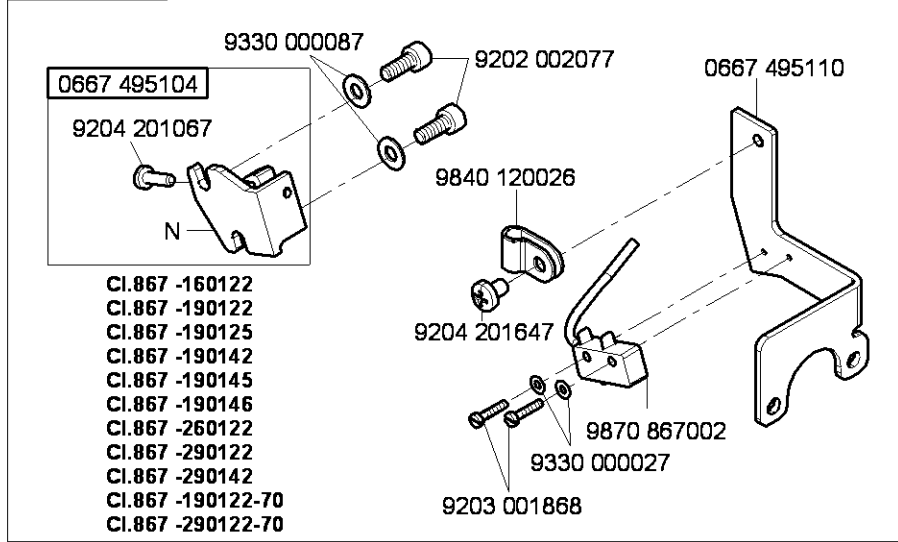
0699 989250



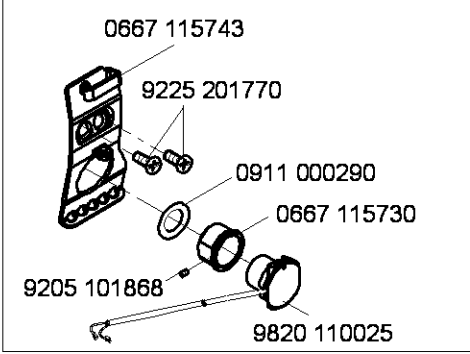
0867 590074

N - nicht als Einzelteil lieferbar  
not available as separate part

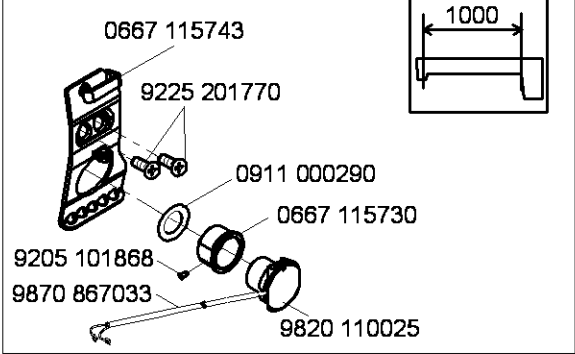
0867 160024



0867 590984

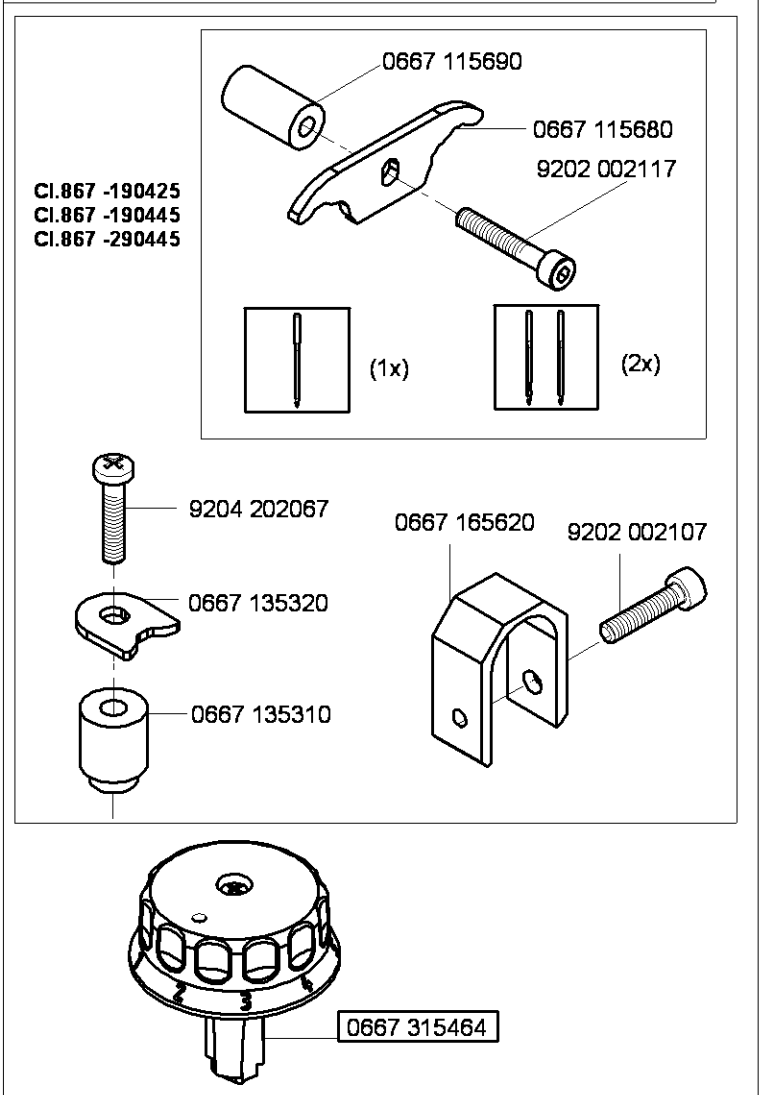


0867 592014



0667 595204

für CI.867 -190145 , CI.867 -190125 auf Wunsch  
 for CI.867 -190145 , CI.867 -190125 on request



Teile-Nr./Part-No.	Tafel/Table	Teile-Nr./Part-No.	Tafel/Table	Teile-Nr./Part-No.	Tafel/Table	Teile-Nr./Part-No.	Tafel/Table	Teile-Nr./Part-No.	Tafel/Table
0002 007504 8580 *	62	0291 000159	3,4	0367 315014	7,8	0667 105040	1	0667 115210	29,30,31,32,33, 34,35
0002 007504 9500	62	0291 000334	36,37	0367 315024	7,8	0667 105053	1	0667 115220	34
0037 001280	29,30,31,32,33, 34,35	0291 000347	46,47,48,49	0367 315130	7,8	0667 105060	46,47,48,49	0667 115220	35
0053 000350	29,33	0291 000537	44,45	0367 315223	7,8,9,10,13	0667 105070	64,65,66,68	0667 115250	29
0061 001050	29,30,31,32,33, 34,35	0291 000538	44,45	0367 330700	12	0667 105080	2	0667 115250	30
0067 001014	73,75	0367 105083	7,8,9,10	0367 330713	12	0667 105100	65,66	0667 115250	31
0077 110230	72	0367 105180	7,8,9,10	0367 385133	3,4	0667 105120	46,49	0667 115250	32
0099 004910	29,30,31,32,33, 34,35	0367 105910	62	0367 495010	46,47,48,49	0667 105144	46,49	0667 115250	33,34,35
0100 030590	65	0367 105950	83	0367 595124	81	0667 105164	46,79,83	0667 115280	46,48,49
0104 250010	72	0367 110340	29,30,31,32,33, 34,35	0396 111320	72	0667 105190	50,51	0667 115290	29,30,31,32,33, 34,35
0195 010117	60	0367 110360	29,30,31,32,33, 34,35	0396 140050	58,59	0667 105254	50	0667 115320	3,4
0211 000634	24,25	0367 120100	3,4	0467 110220	29,30,31,32,33, 34,35	0667 105264	64,65,66,68	0667 115354	30,31,32
0211 000648	24,25	0367 125020	7	0467 150040	17,18	0667 105280	64,67,68	0667 115360	29,33
0211 000699	72	0367 125194	3	0467 150120	17,18,19,23	0667 105294	54	0667 115390	73
0211 004516	3,4	0367 125194	3	0467 150130	17,18,19	0667 105320	46,48,49	0667 115420	29,33
0216 000603	28	0367 135200	15,81	0467 150130	17,18,19	0667 110340	46,47,48,49	0667 115430	29,33
0219 000321	46,47,48,49	0367 135200	15,81	0467 150440	18,19,20,21,22,23	0667 115070	29,33	0667 115440	30,31
0220 250030	74	0367 140050	55,56,57	0467 156440	20,21,22	0667 115080	29,33	0667 115444	30
0223 000454	73,74	0367 145110	13	0480 350200	26	0667 115090	29,33	0667 115490	29,31
0223 000481	73,74	0367 145180	7,8,9,10	0480 350214	26	0667 115094	33	0667 115514	29
0223 000483	73,74	0367 145860	44,45	0491 030652	9,38	0667 115110	33,35	0667 115520	29,30,31,32,33, 34,35
0244 000403	28	0367 160030	12	0556 000821 A	36,37	0667 115120	29,31,33,35	0667 115530	29,30,31,32,33, 34,35
0244 000700	7,8,9,10,13,28	0367 160740	12	0558 000058 A	32	0667 115130	29,33	0667 115570	33,34,35
0244 014619	60	0367 165120	7,8,9	0558 000059 A	32	0667 115134	29,33	0667 115580	33,34,35
0245 001660 A	18,19	0367 165970	16,38	0558 000061	32	0667 115140	29,33	0667 115590	29,30,31,32,33, 34,35
0265 000911	29,33	0367 240040	58,59	0558 000061 B	32	0667 115150	29,33	0667 115600	29,30,31,32
0271 000275	28	0367 240440	58,59	0570 000572	80	0667 115150	29,33	0667 115610	29,30,31,32,33, 34,35
0271 001639	36,37	0367 240520	58,59	0570 001847	40,41,42,43,48, 58,81	0667 115160	29,33	0667 115600	29,30,31,32
0281 380114	72	0367 240530	58,59	0667 100050	3,4,5	0667 115170	29,30,31,32,33, 34,35	0667 115610	29,30,31,32,33, 34,35
		0367 240540	58,59	0667 105023	50,52,54	0667 115180	29,30,31,32,35		
		0367 240940	58,59	0667 105024	52	0667 115203	29,32,33,34,35		
		0367 250020	72						

Teile-Nr./Part-No.	Tafel/Table	Teile-Nr./Part-No.	Tafel/Table	Teile-Nr./Part-No.	Tafel/Table	Teile-Nr./Part-No.	Tafel/Table	Teile-Nr./Part-No.	Tafel/Table
0667 115620	29,30,31,32	0667 135310	84	0667 155550	24,25	0667 165134	9	0667 175034	28
0667 115630	29,30,31,32,33, 34,35	0667 135320	84	0667 155594	18,76	0667 165154	9	0667 175040	28
0667 115640	29,30,31,32,33, 34,35	0667 145044	2,67	0667 155604	18	0667 165164	9	0667 175053	28
0667 115680	84	0667 145074	2	0667 155614	20,76	0667 165190	38	0667 175060	28
0667 115690	84	0667 145094	67	0667 155634	20	0667 165210	38	0667 175083	28
0667 115730	46,84	0667 145264	2	0667 155660	18	0667 165220	38	0667 175104	28
0667 115743	46,84	0667 145303	2	0667 155720	25	0667 165234	36,37	0667 175114	28
0667 115760	46,47,48,49	0667 145323	73,75	0667 155820	76	0667 165243	36,37	0667 235010	3
0667 115864	34,35	0667 145354	73	0667 155824	76	0667 165250	36,37	0667 245003	78
0667 115874	34,35	0667 145390	55,56	0667 155830	76	0667 165260	36,37	0667 245004	78
0667 125033	3	0667 145400	73,74	0667 155840	48,58,76	0667 165273	36,37	0667 245010	78
0667 125060	6	0667 145410	73,75	0667 155893	24,25	0667 165284	36,37	0667 295050	83
0667 125100	3,4	0667 145464	2	0667 155900	24,25	0667 165290	36,37	0667 310563	7,8
0667 125143	3	0667 150830	20,21,22,23	0667 155930	48,58,76	0667 165304	36,37	0667 315053	7,8
0667 125150	3,4	0667 150840	20,22,23	0667 155940	2	0667 165354	37	0667 315113	7,8
0667 125243	3,4	0667 150850	20,21,22,23	0667 155950	24	0667 165370	9	0667 315164	7,8
0667 125254	3,4	0667 150860	20	0667 156034	22	0667 165390	10	0667 315174	16
0667 135013	13	0667 150870	20,21,22,23	0667 156044	22	0667 165403	10,11	0667 315203	6
0667 135033	13	0667 150880	76	0667 156130	18,19	0667 165423	10,11	0667 315213	6
0667 135040	14	0667 155100	24,25	0667 156180	20,21,22	0667 165454	10	0667 315223	6
0667 135073	14	0667 155114	24	0667 156190	17,18,19,23	0667 165500	10,11	0667 315243	6
0667 135094	13	0667 155390	24,25	0667 156210	20,21,22,23	0667 165550	9	0667 315253	6
0667 135103	13	0667 155403	24,25	0667 156224	81	0667 165560	73	0667 315280	7,8
0667 135124	13	0667 155424	24,25	0667 156320	17,18,19	0667 165570	38	0667 315290	8
0667 135150	14	0667 155440	24	0667 156330	20,21,22,23	0667 165580	9	0667 315294	7
0667 135190	7,8	0667 155450	25	0667 160170	36,37	0667 165620	84	0667 315300	50,51,52,53,54
0667 135194	7	0667 155460	24,25	0667 160350	36,37	0667 165700	38,49	0667 315314	7,8
0667 135204	15,81	0667 155474	24	0667 160374	36,37	0667 170070	28	0667 315320	7,8
0667 135294	81	0667 155484	25	0667 160480	7,8,9	0667 170120	28	0667 315330	7,8
0667 135300	8	0667 155490	24,25	0667 165063	9	0667 175010	28	0667 315354	52,53
		0667 155530	24,25	0667 165130	7,8	0667 175020	28	0667 315364	50,51,52,53
		0667 155540	24,25	0667 165133	9	0667 175030	28	0667 315423	10

Teile-Nr./Part-No.	Tafel/Table	Teile-Nr./Part-No.	Tafel/Table	Teile-Nr./Part-No.	Tafel/Table	Teile-Nr./Part-No.	Tafel/Table	Teile-Nr./Part-No.	Tafel/Table
0667 315433	77	0667 495110	37,84	0700 000091	72	0818 160210	9	0867 120090	5
0667 315454	54	0667 495120	81	0700 086702	69	0867 100030	61	0867 120100	5
0667 315464	54,84	0667 495133	40,41,42,43	0700 086704	69	0867 100043	52	0867 120110	5
0667 355103	26	0667 495290	40,41,42,43	0700 086713	69	0867 100044	52	0867 120113	4
0667 355110	26	0667 495304	46,47,49,78	0700 086714	69	0867 100050	47	0867 120120	5
0667 355123	26	0667 495350	80	0700 086764	70	0867 102043	51,53	0867 120130	5
0667 355130	26	0667 595050	79	0700 086766	70	0867 102044	53	0867 120140	5
0667 355140	26	0667 595204	84	0700 086768	70	0867 102130	49	0867 120150	5
0667 355150	27	0688 100050	67	0700 086770	70	0867 102150	49	0867 120160	5
0667 355173	26	0688 100124	67	0700 086773	70	0867 102244	51	0867 120170	5
0667 355240	44,45	0688 100173	1	0700 086774	70	0867 102353	51,53	0867 120220	48
0667 355260	27	0688 130260	14	0702 000073	32	0867 102360	49	0867 120233	48
0667 355270	27	0688 130280	13	0725 000520 B	64,65,66,68	0867 102370	1	0867 120250	48
0667 355283	27	0688 130290	13	0742 002096	71	0867 102523	53	0867 120270	48
0667 355300	27	0688 130363	73	0744 001155	30,31,32,34,35	0867 102540	1	0867 120294	48
0667 355310	27	0688 130384	73	0744 001793 A	71	0867 110014	47	0867 120320	48
0667 355324	27	0688 140060	67	0744 001793 B	71	0867 110020	47	0867 120340	5
0667 355343	27	0688 140070	67	0744 001796	71	0867 110034	31	0867 120350	5
0667 355344	27	0688 380040	44,45	0767 150170	76	0867 110064	35	0867 120360	5
0667 355363	27	0688 380120	73,74,75	0767 150590	18,19,20,21,22,23	0867 110100	47	0867 120370	5
0667 355410	27	0688 380130	44,45	0791 000007	83	0867 110220	74	0867 120380	5
0667 355420	26,27	0688 380140	73,74,75	0791 001081	72	0867 110230	74	0867 120390	48
0667 385013	7,8,9	0688 380163	5	0791 001094	72	0867 110250	29,30,31,32	0867 120410	5
0667 385033	44,45	0699 979104	24,25,44,45	0791 001096	72	0867 110260	33,34,35	0867 120420	5
0667 385070	46	0699 979265	76,77	0791 580100	72	0867 110300	47	0867 120423	5
0667 385143	44,45	0699 989250	46,48,49,50,51, 52,53,54,60,79,83	0797 003031	71	0867 110314	47	0867 120440	5
0667 385174	44,45			0798 000677	64,65,66,67,68	0867 110364	31	0867 120520	48
0667 385180	46,49	0700 000043	69,70	0798 003292	63,67	0867 120020	5	0867 120533	5
0667 385220	44,45	0700 000044	69,70	0798 120213	80	0867 120024	5	0867 120564	48
0667 495093	40,41	0700 000045	69,70	0798 120401	77,80	0867 120043	5	0867 120574	48
0667 495093	42,43	0700 000050	69,70	0798 447914	72,78,62,80	0867 120073	5	0867 120624	3
0667 495104	37,84	0700 000090	72,74	0798 500088	62	0867 120080	5	0867 120654	4

Teile-Nr./Part-No.	Tafel/Table	Teile-Nr./Part-No.	Tafel/Table	Teile-Nr./Part-No.	Tafel/Table	Teile-Nr./Part-No.	Tafel/Table	Teile-Nr./Part-No.	Tafel/Table
0867 120660	4	0867 150343	24,25	0867 310440	7,8	0867 330460	60	0867 492040	8
0867 122043	3	0867 150804	17	0867 310503	7	0867 330470	60	0867 510024	59
0867 122060	6	0867 150814	17	0867 310523	7	0867 330483	60	0867 510033	59
0867 122090	6	0867 152050	2	0867 312013	6	0867 330484	60	0867 510043	59
0867 132033	13	0867 152060	2	0867 312050	8	0867 330493	60	0867 510053	59
0867 132063	74	0867 160024	84	0867 312070	8	0867 330510	60	0867 510060	59
0867 132070	74	0867 160620	7,8,9	0867 312120	6	0867 330513	60	0867 510073	59
0867 132084	74	0867 160630	7,8,9	0867 312130	6	0867 330520	60	0867 510083	59
0867 132093	74	0867 160640	7,8	0867 312143	6	0867 330580	60	0867 590014	77
0867 132113	74	0867 160733	12	0867 330013	60	0867 330614	57	0867 590024	77
0867 132133	13	0867 162034	39	0867 330020	60	0867 330623	57	0867 590054	77
0867 132143	13	0867 162040	39	0867 330040	61	0867 330630	57	0867 590104	76
0867 132160	74	0867 162043	39	0867 330103	60	0867 330704	60	0867 590114	76
0867 132173	13	0867 162053	13	0867 330110	60	0867 330714	60	0867 590124	76
0867 140030	55,56	0867 162064	39	0867 330120	60	0867 350083	27	0867 590134	76
0867 140203	82	0867 162070	39	0867 330180	60	0867 350130	26	0867 590164	76
0867 140213	82	0867 162113	13	0867 330190	60	0867 350140	26	0867 590354	81
0867 140480	57	0867 162143	9	0867 330213	60	0867 380010	47	0867 590364	81
0867 140490	57	0867 162150	9	0867 330220	60	0867 380020	45	0867 590464	38
0867 140514	75	0867 162160	39	0867 330253	60	0867 382014	44	0867 590503	58
0867 140523	75	0867 162173	9	0867 330263	61	0867 382030	44	0867 590510	58
0867 140704	67	0867 162180	9	0867 330310	60	0867 382064	44	0867 590523	58
0867 140724	67	0867 172014	2	0867 330314	60	0867 490010	73,75	0867 590533	58
0867 142164	74	0867 210060	77	0867 330353	47	0867 490030	83	0867 590553	58
0867 142314	74	0867 210100	77	0867 330360	61	0867 490084	48	0867 590560	58
0867 150140	17,82	0867 210430	61	0867 330390	75	0867 490130	58	0867 590574	58
0867 150150	82	0867 252010	74	0867 330403	60	0867 490144	58	0867 590583	58
0867 150170	17,82	0867 310073	7	0867 330404	60	0867 490154	58,67,83	0867 590590	58
0867 150204	23	0867 310233	7	0867 330410	60	0867 490164	58	0867 590600	58
0867 150214	23	0867 310263	6	0867 330420	60	0867 490180	47	0867 590610	58
0867 150323	24	0867 310270	6	0867 330430	61	0867 490250	49	0867 590620	58
0867 150333	25	0867 310430	7,8	0867 330450	60	0867 490294	81	0867 590634	58

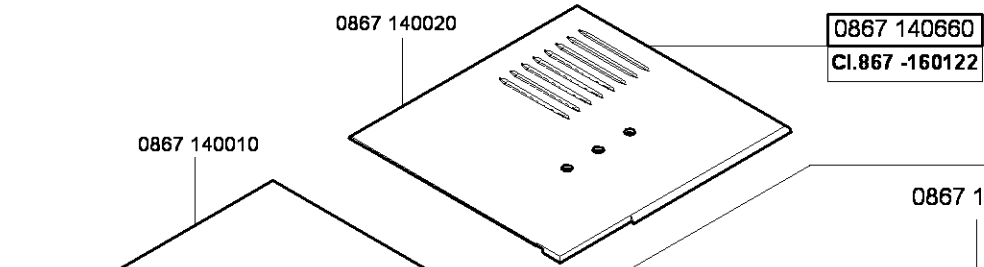
Teile-Nr./Part-No.	Tafel/Table	Teile-Nr./Part-No.	Tafel/Table	Teile-Nr./Part-No.	Tafel/Table	Teile-Nr./Part-No.	Tafel/Table	Teile-Nr./Part-No.	Tafel/Table
0867 590640	48,58	0888 350134	26	0998 912080	3	9126 300073	58	9201 113767	65
0867 590650	11	0891 003342	40,41,42,43,48,58	0999 201114	55,56,57	9126 300088	24,25	9201 113777	64
0867 590984	84	0902 000423	55,56	0999 210839	58,59	9126 300089	60	9202 001653	18,20
0867 591004	83	0902 004102	5	0999 220752	44,45	9126 300220	13	9202 001658	5
0867 591010	32	0906 020164	70	0999 220848	79	9129 024235	3,4,5	9202 001667	48,79
0867 591014	32,83	0907 030200	70	0999 220851	48	9130 104205	68	9202 001678	3,4,28
0867 591020	32	0907 030410	70	0999 240376	25	9130 104213	66	9202 002057	7,8,9,12,38,48,58
0867 591030	32	0907 030484	64	0999 240389	76,77	9130 104220	64	9202 002058	10,11
0867 591040	32	0907 030494	65	0999 240394	77	9130 104225	64,65	9202 002067	44,45,74
0867 591050	32	0911 000290	46,47,48,49,84	0999 240408	42,43,61	9130 104230	65	9202 002077	24,25,27,36,37, 44,46,47,48,49, 58,60,62,67,73, 74,76,78,82,84
0867 591060	32	0911 000339	79	1001 001162	46,47,48,49	9130 104240	65		
0867 591080	32	0911 000478	76,77	1001 009243	58,79,83	9130 221130	2		
0867 591090	32	0913 000731	53,72	6279 140164	2	9130 221140	67	9202 002078	3,4
0867 591204	82	0916 030364	70	9041 100015	7,8,9	9130 221250	61	9202 002087	37,38,44,45,49, 60,73,75
0867 591214	82	0917 030510	70	9041 100025	3,4	9130 221290	67		
0867 591224	82	0933 001544	44,45	9041 100030	24,25	9130 500050	66	9202 002097	12,27,36,37,58, 59,62
0867 591234	82	0965 000511	58	9041 100035	5	9130 500070	65,66		
0867 591244	82	0990 254306	63	9041 100035	44,45	9130 500090	65	9202 002098	6,9,13,26,27,36, 37,39,59
0867 591254	82	0992 016580	17,18,19,20,21, 22,23	9041 100203	44,45,72	9130 500110	64,65	9202 002107	26,27,44,79,84
0867 592014	84	0992 023560	17,18,19,20,21, 22,23	9081 100251	72	9130 500130	65	9202 002117	39,84
0868 110054	33,34			9081 200303	72	9130 500750	68	9202 002377	58
0868 150400	19	0992 023577	17,18,19,20,21, 22,23	9081 200500	83	9130 500770	68	9202 002497	8,46,47,48,49,53, 58,59,60
0868 150414	19			9081 300001	83	9150 010090	58		
0868 150434	19	0993 904247	83	9081 500010	72	9190 100105	74	9202 002507	61,67
0868 150450	21	0994 270980	70	9081 500051	83	9190 100113	73,75	9202 002517	58,59,61
0868 150464	21	0995 340617	72	9120 030121	60	9190 100155	50,52,54	9202 002557	61
0868 150484	21	0996 120387	58,59	9122 200161	1	9190 100226	24,25	9202 002877	78
0868 310080	7,8	0998 881010	24,25	9122 322200	6	9190 400120	36	9202 002887	12,60
0868 310084	7,8	0998 881610	7,8,38	9126 102500	8	9199 000004	40,41,43	9202 002888	36,37
0868 310090	7,8	0998 882100	60	9126 102520	7,8,9,36,37	9201 013767	66,68	9202 002898	24,25
0887 380010	44	0998 882510	29,31,33,35	9126 102540	7,9,36,37	9201 113317	67	9202 002908	24,25
0888 350124	26			9126 300061	24,25	9201 113677	73,74		



Teile-Nr./Part-No.	Tafel/Table	Teile-Nr./Part-No.	Tafel/Table	Teile-Nr./Part-No.	Tafel/Table	Teile-Nr./Part-No.	Tafel/Table	Teile-Nr./Part-No.	Tafel/Table
9202 002917	14,58,59	9203 211830	17,18,19,20,21,	9204 301467	40,41,42,43,48,58	9207 170227	48,58,64,65,66,	9302 000100	44,45
9202 002918	7,8		22,23	9204 301487	28		67,68,69,70,80,83	9303 502990	67
9202 002927	13,71	9203 312412	3,4	9204 302217	16,37,38	9207 170437	46,47,48,49,62,	9305 001680	70
9202 003738	46,47,48,49	9203 312431	61	9204 431657	30,31,32,34,35		65,72,78	9305 100350	29,30,31,32
9202 022467	44,45	9203 312447	79	9205 023043	60	9207 170847	64,65	9305 100370	34,35
9202 022477	26,27	9203 313047	58,59,77	9205 101568	76	9207 170857	67,75	9330 000027	5,37,84
9202 022497	26,49,53	9204 002363	55,56,57	9205 101827	3,4,5,58,60	9207 171057	69	9330 000067	29,30,31,32,33,
9202 042067	58	9204 101657	7,8	9205 101847	3	9207 171067	70		34,35,60
9202 100537	26,46,55,56,57	9204 200447	40,43	9205 101868	46,47,48,49,84	9217 000117	58,59	9330 000087	3,4,6,9,27,29,30,
9202 100538	27	9204 200517	40,41,42,43,48,	9205 101958	27	9217 000157	79		31,32,33,34,35,
9202 150317	57		58,60,76,77,81	9205 102188	5	9217 300507	5,61		36,37,48,58,59,
9203 001807	5	9204 201067	28,37,40,41,42,	9205 102303	7,8	9225 201750	3,4,57		60,65,67,72,73,
9203 001827	5		43,83,84	9205 102450	24,61	9225 201770	29,30,31,32,33,	9330 000088	74,75,78,79,83,84
9203 001868	37,84	9204 201647	29,30,31,32,33,	9205 102467	1,2,3,6,7,8,9,10,		34,35,46,47,48,		24,25,58,82
9203 002410	26		34,35,37,46,47,		11,12,13,14,16,	9231 000367	49,62,83,84	9330 000097	2,67,80
9203 002467	32		48,49,55,56,57,		24,25,26,27,36,		27	9330 000098	26
9203 003022	60	9204 201657	60,61,78,84		37,57,59,60	9231 000387	13,58,59,60	9330 000107	67,70,80
9203 003032	60	9204 201667	3,4,67,75,93	9205 102473	2	9231 000388	27	9330 000127	14
9203 003047	32		3,4,5,28,39,40,41,	9205 102477	2,3,4,5,7,8,10,12,	9231 011137	73,74	9330 000177	72
9203 003077	77		42,43,44,45,46,		17,18,19,20,21,	9231 110027	32	9330 200107	26,27
9203 003087	41	9204 201677	47,48,49,58,76,81		22,23,29,33,36,	9231 110037	28,81	9330 200117	24,25,58,59
9203 003097	60,76,77		48,58	9205 102487	37,65,66,67	9231 110057	65,70	9330 300027	64,65,66,68
9203 003107	81	9204 201697	68,83	9205 102513	8	9231 110107	60	9330 400017	60
9203 003137	48,58	9204 201698	72	9205 102778	36,37	9231 110127	6,70,74,79	9330 700107	50,51,52,53,54
9203 003157	76,77	9204 201827	29,31,33,35,65	9205 102798	13	9234 000067	36,37	9330 900077	41
9203 003167	48	9204 201977	48	9205 121558	24,25	9237 603040	75	9330 900093	73,74
9203 003637	58,59	9204 202037	80	9205 122488	24,25	9301 100941	5	9330 900117	69,70
9203 003797	70	9204 202067	80,84	9205 162597	14	9301 100991	5	9332 500137	29,31,33,35
9203 100002	29,30,31,32,33,	9204 211997	2,7,8,9,36,37,46,	9206 100637	44,45,73,74,75	9301 101001	5	9333 000090	55,56,57
	34,35,40,41,42,		48,49,50,51,52,	9207 150207	73,75	9301 101561	26	9334 000051	24,25
	43,48,58	9204 212057	53,54,67,73,74,	9207 161237	72	9301 102203	7,8	9334 001620	58
			75,79			9301 102471	39	9334 001630	3,4,7,8,9,14,28,
			46,47,48,49,64,			9301 200660	24,25		36,37
			65,67,68,79						

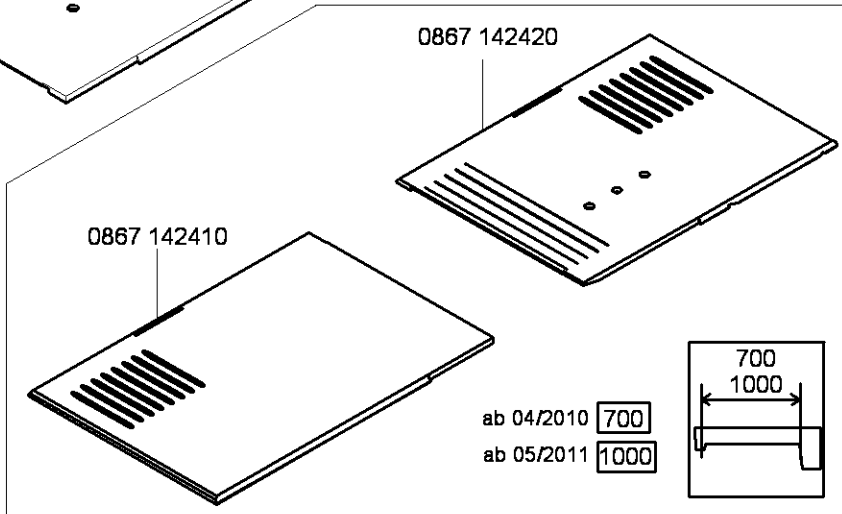
Teile-Nr./Part-No.	Tafel/Table	Teile-Nr./Part-No.	Tafel/Table	Teile-Nr./Part-No.	Tafel/Table	Teile-Nr./Part-No.	Tafel/Table	Teile-Nr./Part-No.	Tafel/Table
9334 001640	5,6,10,11,58,60	9710 900011	40,43	9790 315002	76	9820 110025	46,84	9840 120060	64,65,66,67,68
9334 002638	6	9710 900031	76,77,81	9800 110002 A	63	9820 110031	32	9840 120104	26,27,44,45
9352 000120	60	9710 900032	48,58	9800 110002 D	63	9820 110033	32	9840 120105	38,44,45
9352 640050	73,74,75	9710 900037	40,41,43	9800 120017 A	63	9822 510001*	62	9840 120106	76,82
9353 000087	24,25	9710 900041	60	9800 130104 R	67	9822 510003**	62	9840 121001	16,45,46,47,48, 49,58,62,72,77, 78,80,82,83
9353 000350	2	9710 900073	42	9800 130105	67	9822 510012 *	62	9840 121002	76,77,81
9353 000420	2	9710 920012	40,41,42,43,48, 58,60,77,81	9800 310006	63	9822 510013 **	62	9840 123003	16,46,47,48,49, 62,64,65,66,67, 68,72,78,80
9353 000470	1,2	9710 920013	79	9800 310007	63	9822 610000 **	62	9840 130007	44,45
9354 010150	60,61	9710 982003	40,41,42,43,48, 58,60,81	9800 327001	63	9822 642024 *	62	9840 130008	44,45
9354 010210	2,67	9710 982003	40,41,42,43,48, 58,60,81	9800 327005	67,68	9822 642027 **	62	9840 132015	46,47,48,49,62, 78,80
9354 400800	5,24,25,44,45	9710 982005	81	9800 330001	63	9825 190104	63	9840 133012	46,47,48,49,62, 72,78,80
9357 000050	26,27	9731 001035	44,45	9800 330002	63	9825 190400	64,65	9840 133013	46,47,48,49,62, 78,80
9357 000060	12,58,60	9731 002001	71	9800 330006	63	9825 190502	64,65	9840 135012	46,47,48,49,62, 72,78,80
9357 000070	7,8,9,14,15,16,24, 25,28,36,37,48,81	9731 005004	15,16,30,31,32, 34,35,37,38,40, 41,42,43,48,58, 60,61,77,81	9800 330009	63	9825 550001	40,41,42,43	9850 001083	72,78
9357 000080	10,11,29,33	9731 007035	3,4	9800 330010	63	9825 551102	41	9850 001089	72,78
9357 000090	6,7,8,60	9740 000607	50,51,52,53,54	9800 330011	63	9825 810302	62	9850 867000	40,41,42,43
9357 000100	36,37,60,74	9742 300100	58	9800 330012	67	9825 810319	63	9850 867001	44,45
9357 000120	7,8,9,36,37	9742 300190	16	9800 330016	68	9825 810412	63	9850 867003	76
9357 000173	13	9742 300195	15,81	9800 331104	67	9830 501010	40,41,42,43,48, 58,76	9850 867006	48,58
9357 200056	70	9780 000108	71	9800 360050	63	9830 502005	44	9870 001003	64
9380 521220	73	9790 000220	77	9815 301079	40,41,42,43	9830 502014	44,45	9870 001004	64
9400 000090	55,56,57	9790 010010	34,35,81	9815 301081	40,41	9830 520004	41	9870 001024	65
9700 100040	79	9790 030020	76	9815 301090	40,41,42,43	9840 104001	46,47,48,49,62, 64,65,66,67,68, 78,80	9870 001025	65
9700 100094	16	9790 200000	40,41,42,43,60,81	9815 301091	40,41,42,43	9840 120003	16,46,47,48,49, 62,72,78,80	9870 001112	16
9700 100100	37,38	9790 200001	81	9815 301096	40,41	9840 120025	16,76,81	9870 001113	72
9700 100102	58	9790 201000	40,41,42,43,48, 58,60	9815 301102	41	9840 120026	37,44,45,46,47, 48,49,62,78,80, 81,84		
9700 100103	15,81	9790 201001	73,75,81	9815 310008	40,41,42,43	9840 120030	72		
9700 212044	60	9790 202000	48,58	9815 310009	40,41,42,43				
9710 061200	40,41,42,43,48, 58,76,77,81			9815 580001	64				
9710 063000	60			9815 920024	83				
				9815 920034	83				
				9815 925002	76				

Teile-Nr./Part-No.	Tafel/Table	Teile-Nr./Part-No.	Tafel/Table	Teile-Nr./Part-No.	Tafel/Table	Teile-Nr./Part-No.	Tafel/Table	Teile-Nr./Part-No.	Tafel/Table
9870 367003	76,77	MG43 000484	67	S283 003002	39				
9870 767019	65,68	MG46 000401	63	S321 833821	74				
9870 867000	67,68	MG53 002501	69	S443 000006	74				
9870 867001	26,27	MG53 007511	69	Z100 011022	24,25,60				
9870 867002	37,84	MG53 007921	71	Z132 001452	77				
9870 867003	76	MG53 007922	71						
9870 867006	65,66	MG55 000501	69						
9870 867007	26	MG55 000506	70						
9870 867008	58	MG58 000505	70						
9870 867009	81	N800 005214	58,59						
9870 867010	48	N800 005216	58,59						
9870 867012	67,83	N800 005218	58,59						
9870 867026	49	N800 005219	58,59						
9870 867033	84	N800 005266	58,59						
9880 001001	67	N800 005267	58,59						
9880 001003	66,68	N800 005613	79						
9880 867010	68	N800 005614	79						
9880 867011	68	N800 005615	79						
9880 867012	68	N800 005641	79						
9880 867100	62	N800 005642	79						
9880 867101	40,41	N800 005643	79						
9880 867102	46,47,49,78	N800 005644	79						
9880 867103	80	N800 005645	79						
9880 867105	16	N800 005646	79						
9880 867107	40,41	N800 005647	79						
9880 867108	16	N800 005650	79						
9880 867110	42,43	N800 075013	78						
9880 867113	48	N800 080001	78						
9880 867114	48	N800 080003	78						
9880 867116	41	N800 080004	78						
MG43 000062	69,70	N800 080021	78						
MG43 000410	64	N800 080022	78						

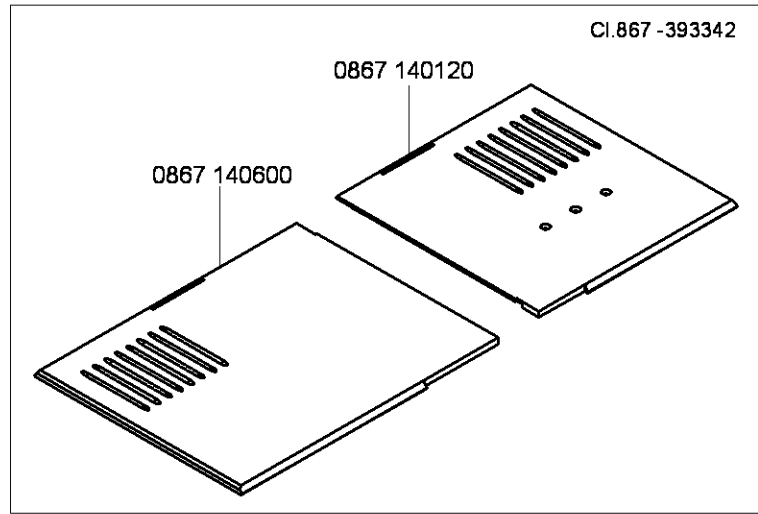
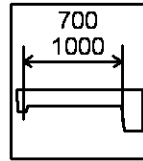


0867 140660  
CI.867 -160122

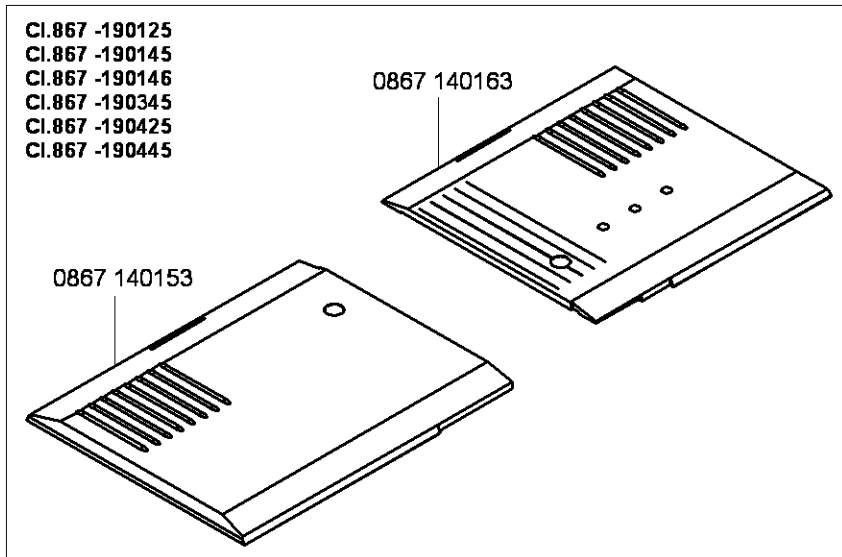
0867 140650  
CI.867 -160122



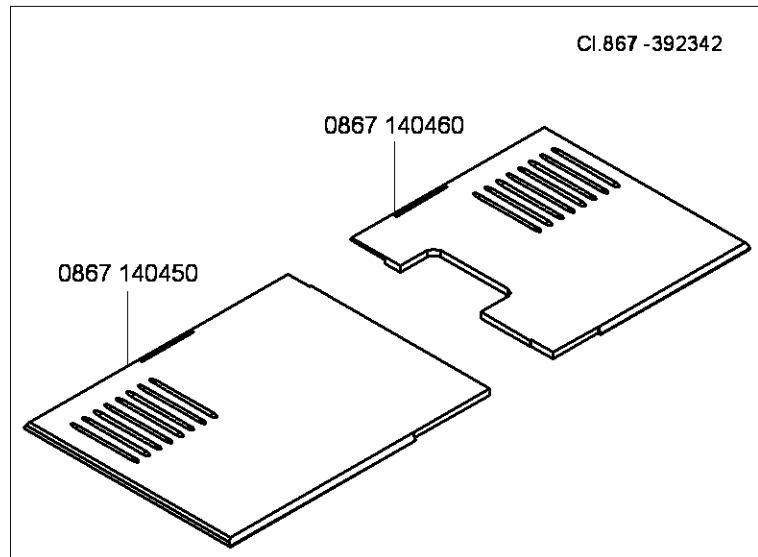
ab 04/2010 **700**  
ab 05/2011 **1000**



CI.867 -393342



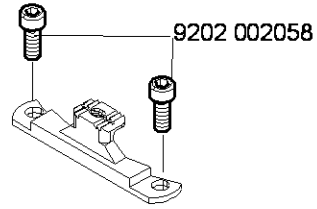
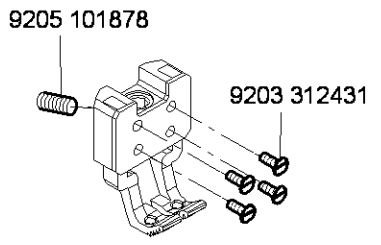
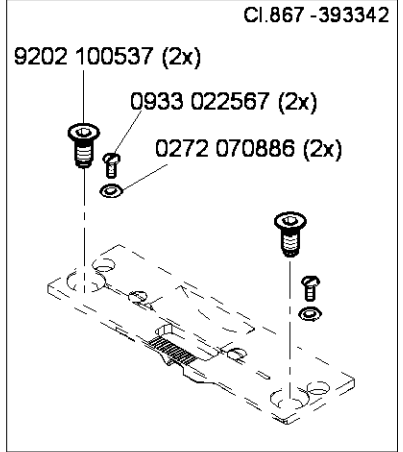
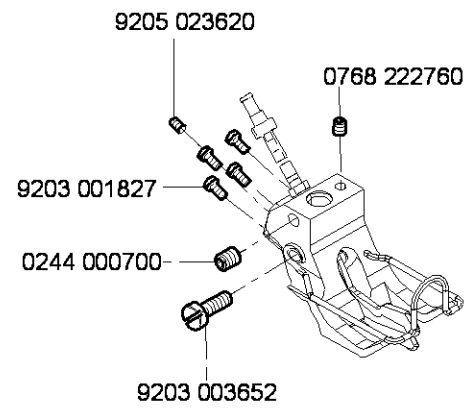
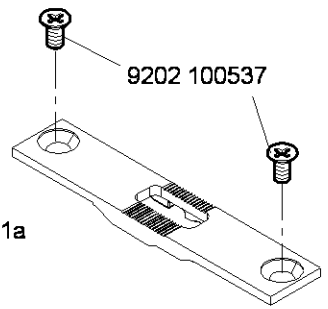
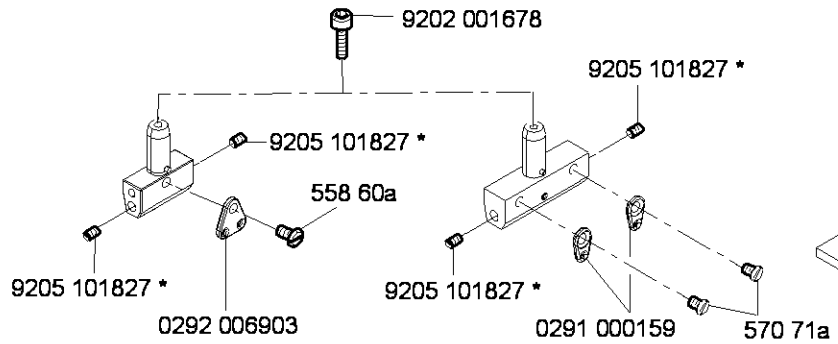
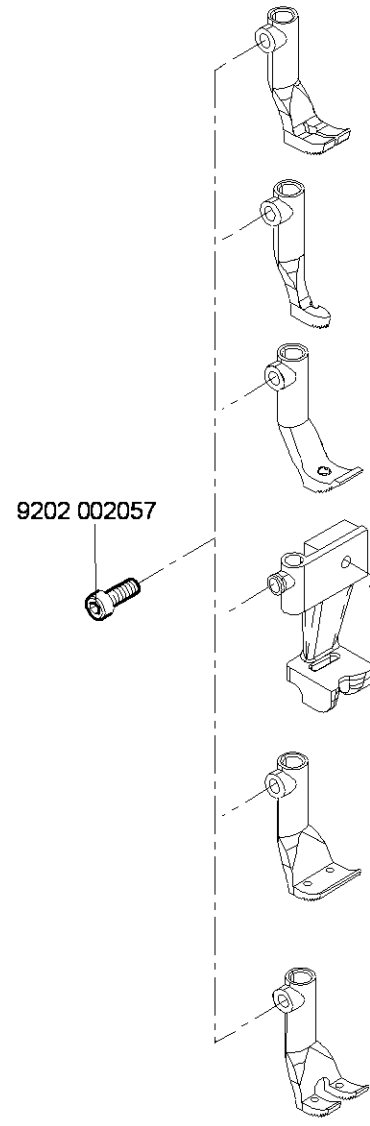
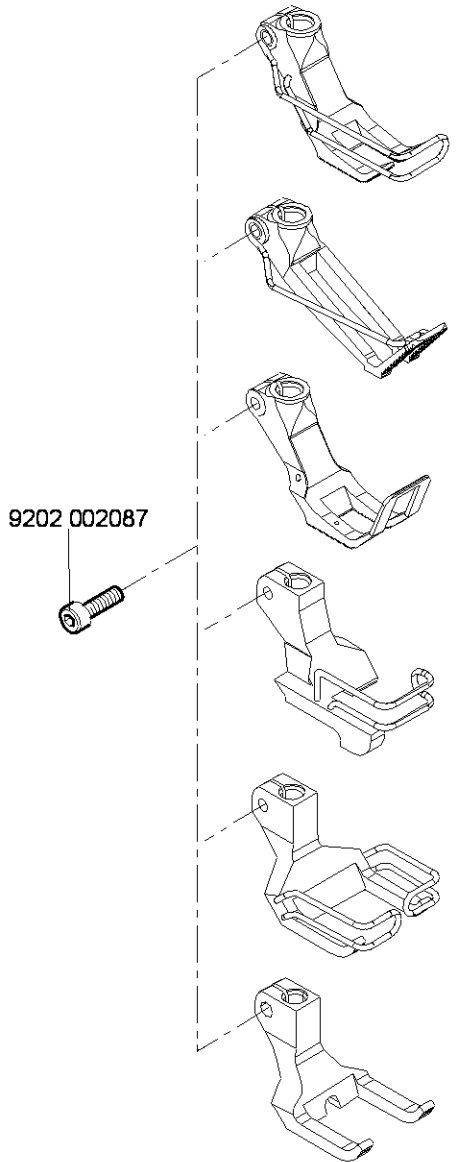
CI.867 -190125  
CI.867 -190145  
CI.867 -190146  
CI.867 -190345  
CI.867 -190425  
CI.867 -190445



CI.867 -392342

Befestigungsteile für Nähmaschinen  
Fastening parts for Sewing equipment

\* bis 12.07 - 211 1033



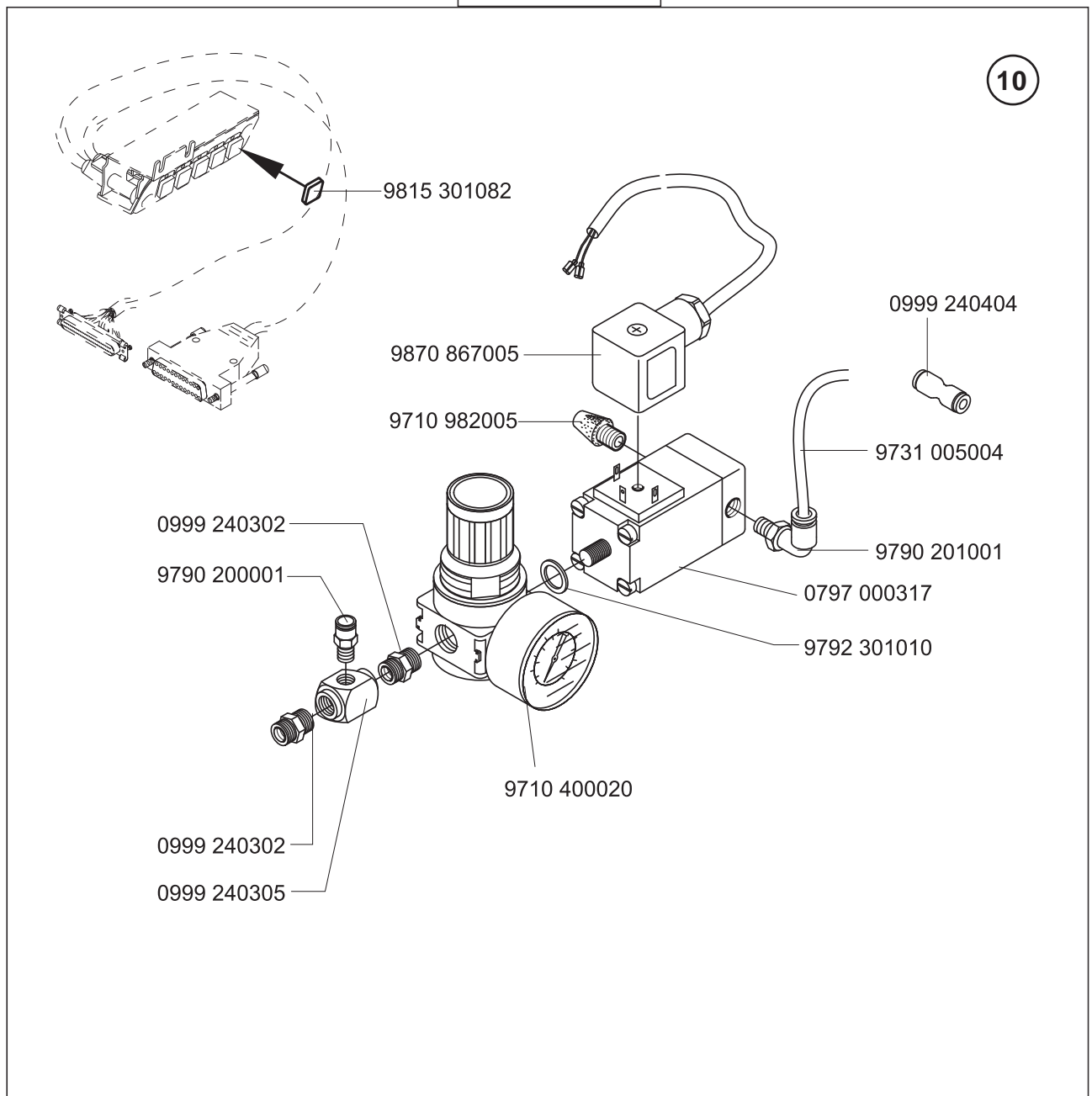


### Pneumatische Anschluss/Pneumatic connection

Die Näheinrichtungen: E24/6/9, E24/8/9, E24/10/9, E24/12/9, E24/8/12, E24/10/12, E24/12/12, E24/14/12, beinhalten auch die unten abgebildete Komponente.

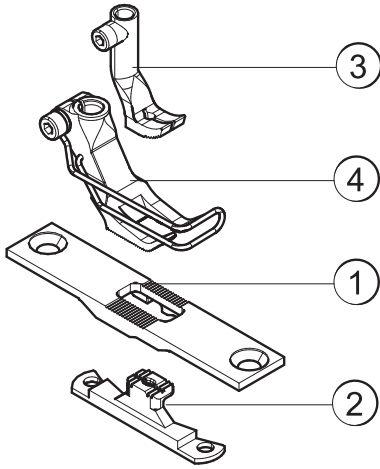
The following sewing equipments: E24/6/9, E24/8/9, E24/10/9, E24/12/9, E24/8/12, E24/10/12, E24/12/12, E24/14/12, include also the below reproduced component.

0867 590064

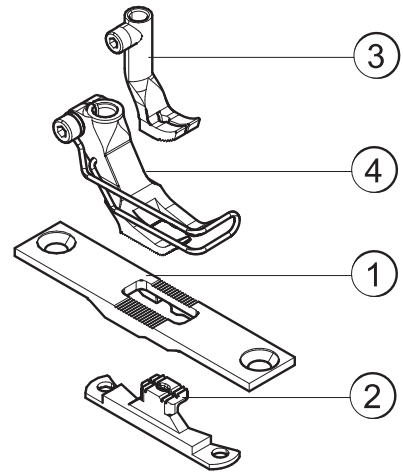




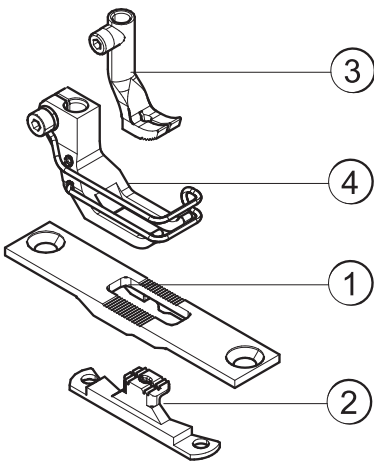
E1



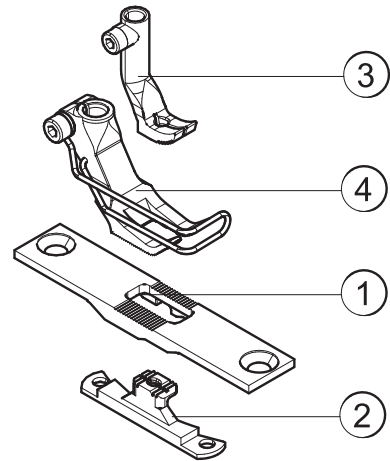
E2



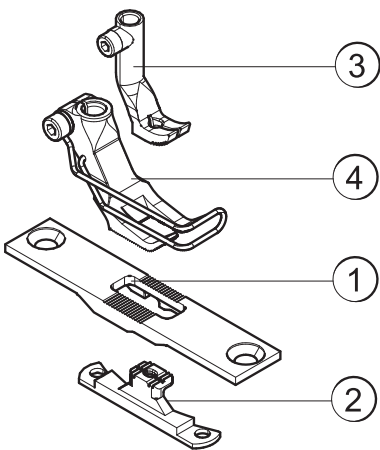
E3



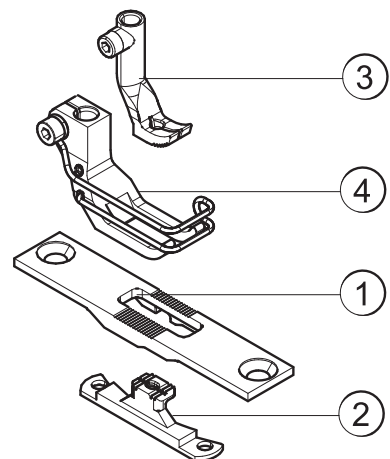
E4



E5

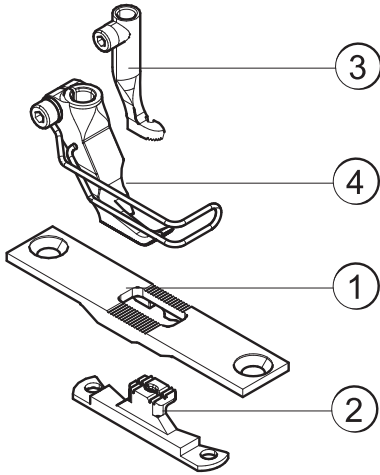


E6

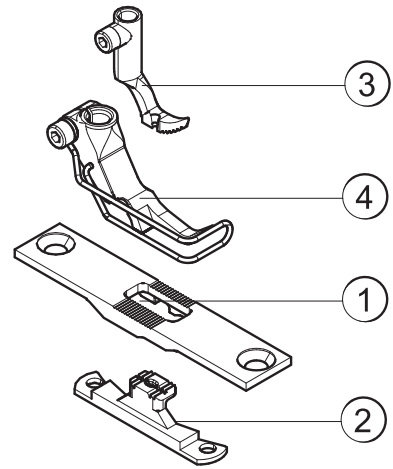




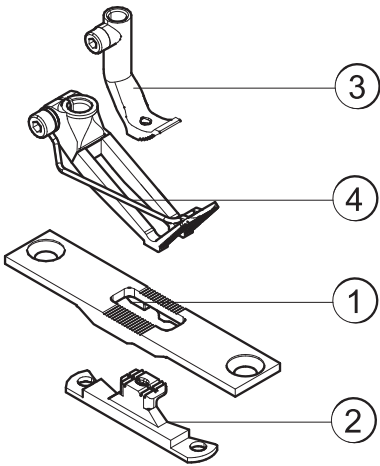
E7



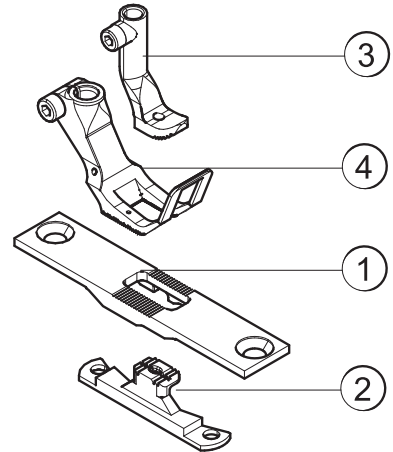
E8



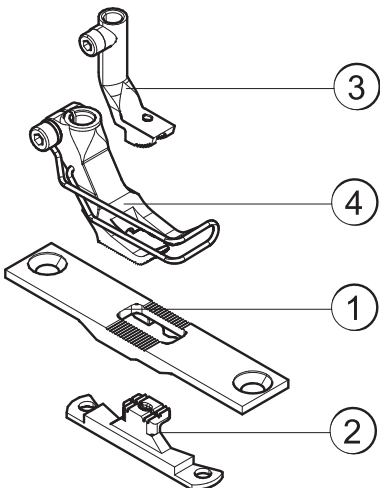
E11



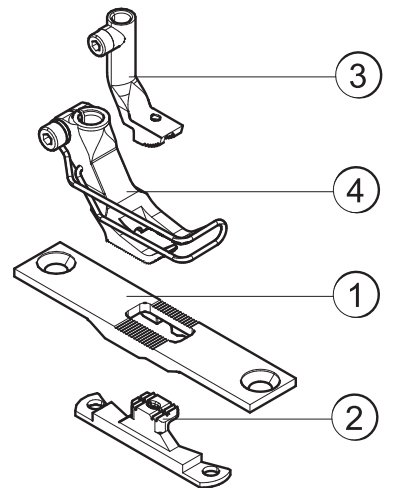
E12



E14



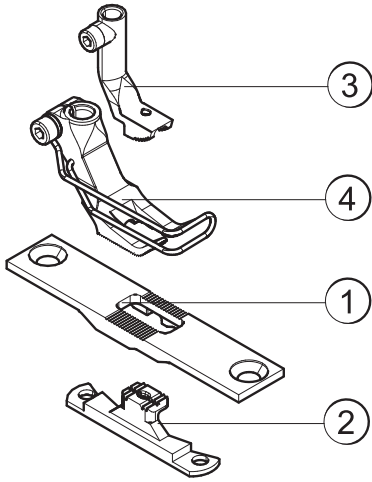
E15



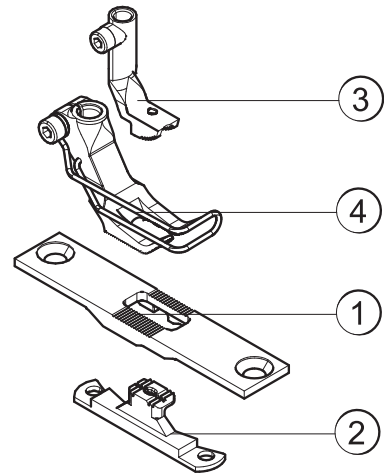




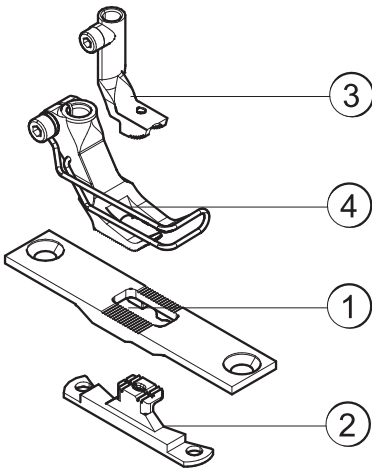
E16



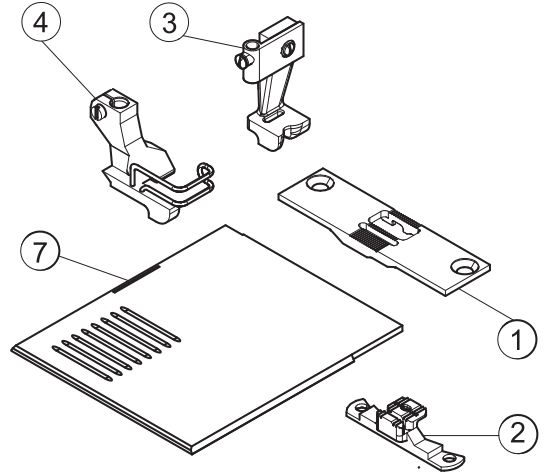
E17



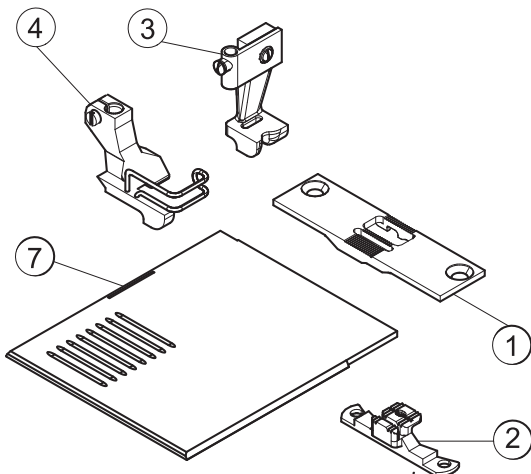
E18



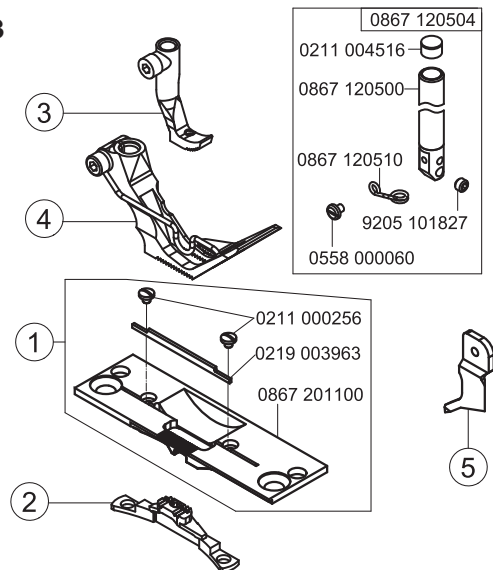
E25



E26

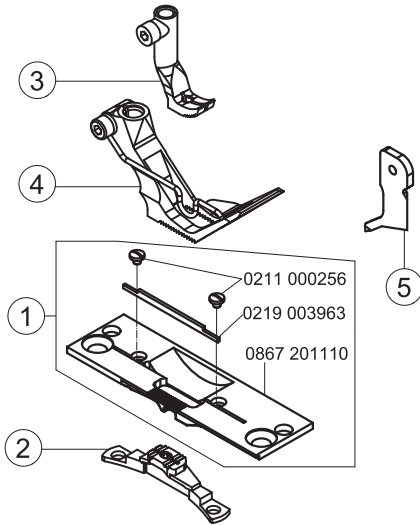


E31/3

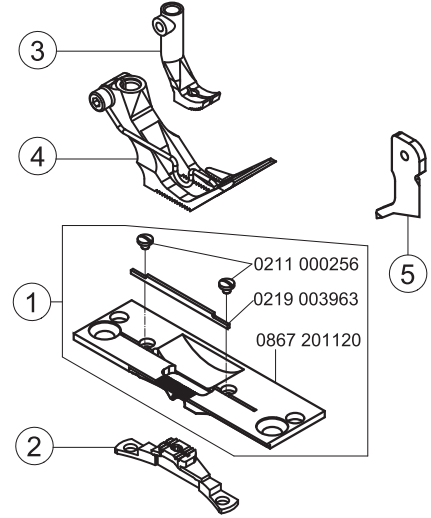




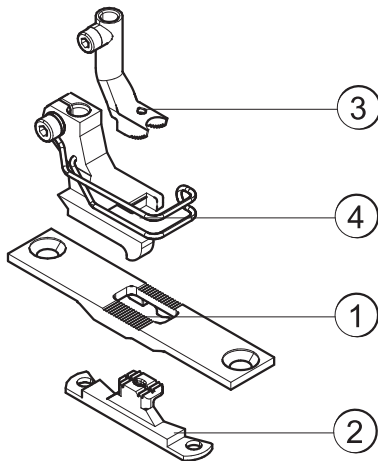
E31/5



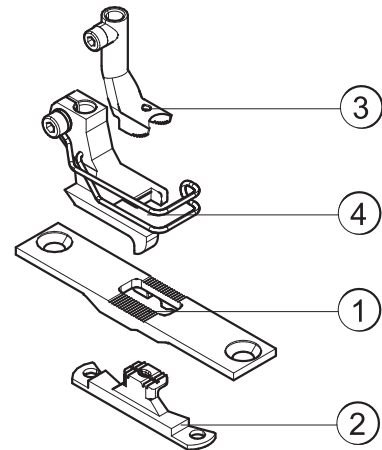
E31/8



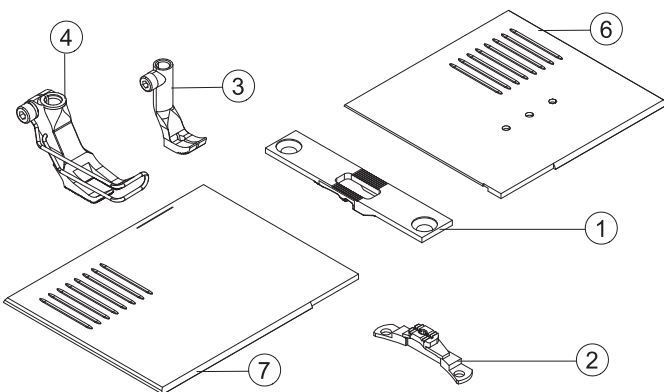
E36



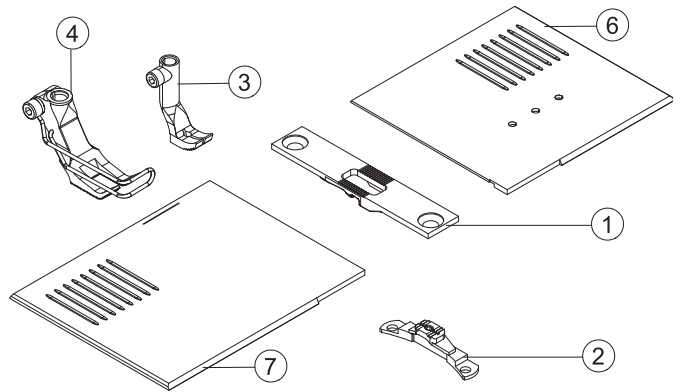
E38



E41

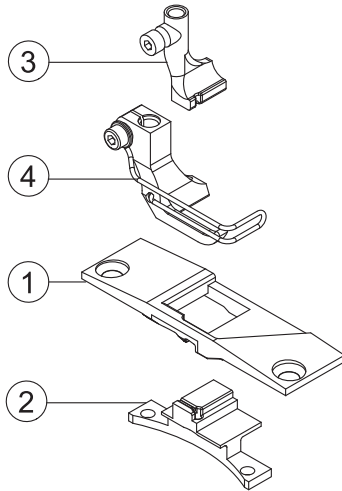


E42

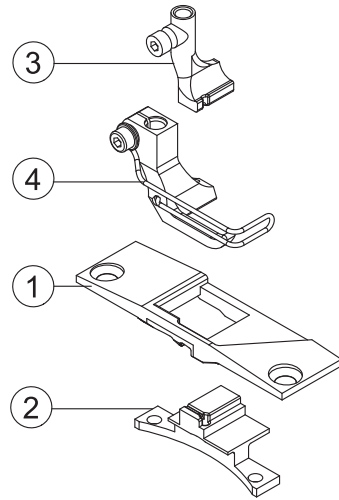




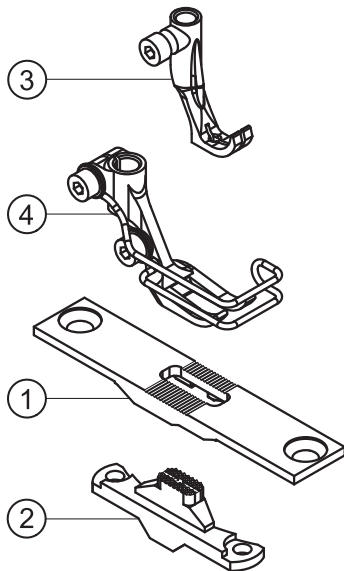
E46



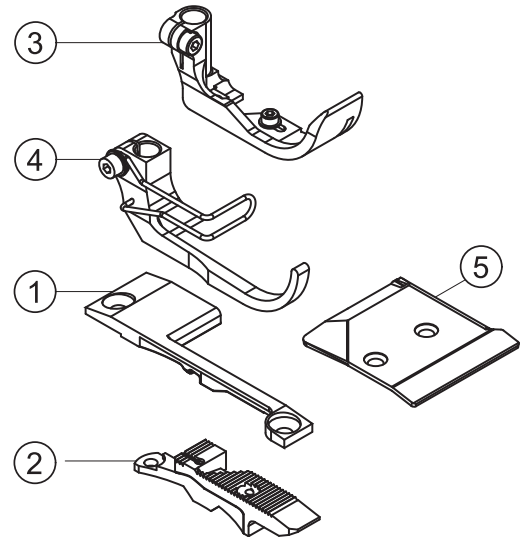
E49



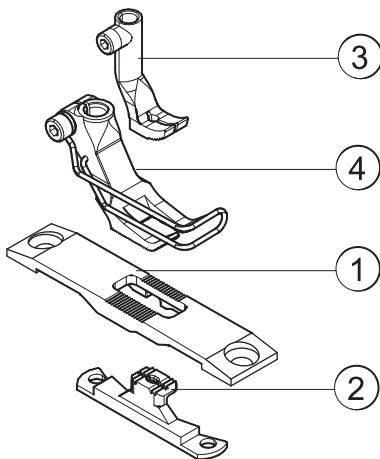
E70/6  
E71/6



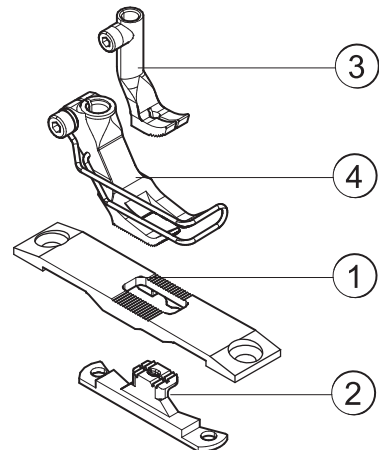
E80  
E81  
E82



E101

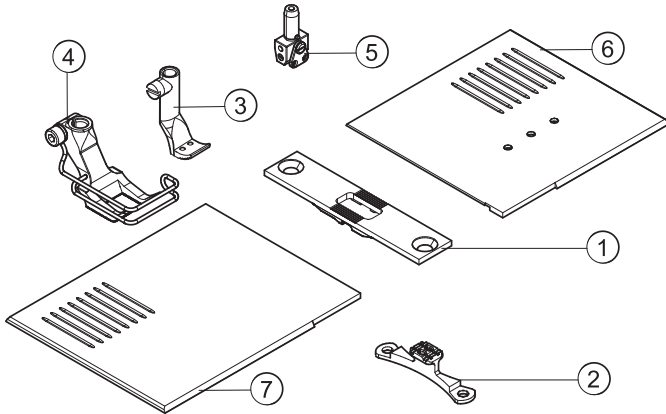


E102

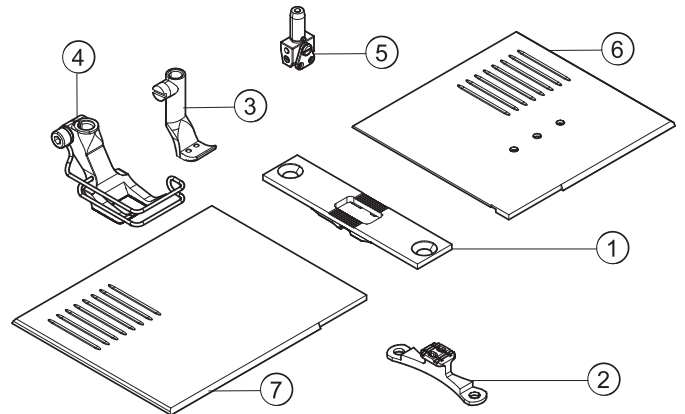




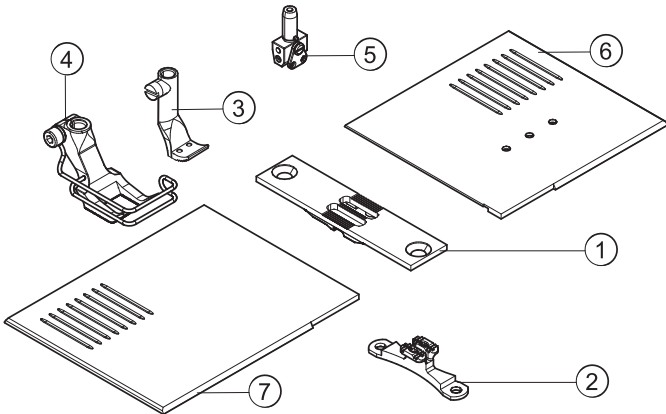
E21/4  
E721/4



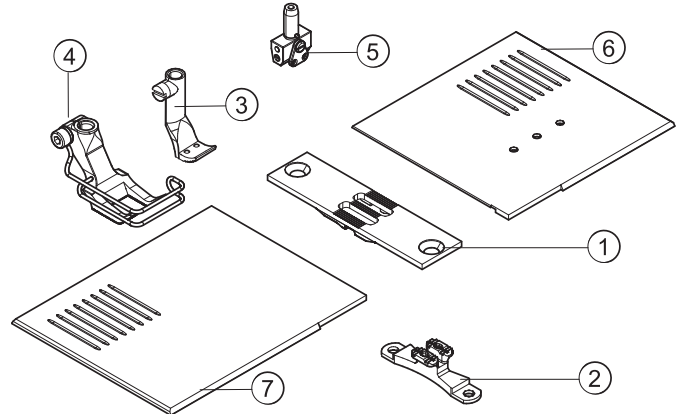
E21/5  
E721/5



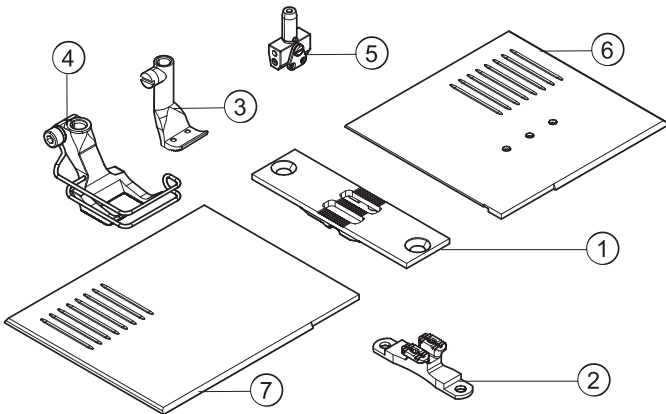
E21/6  
E721/6



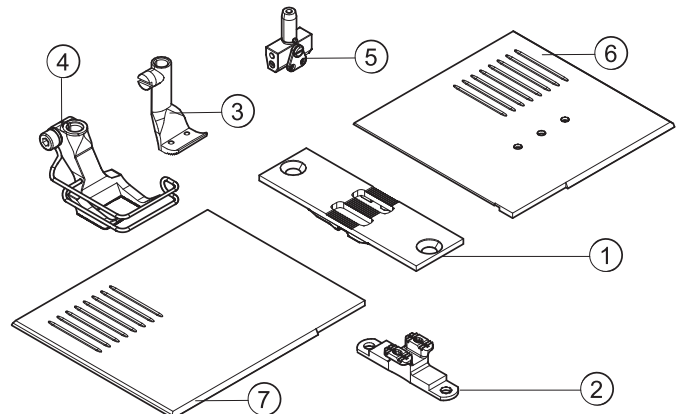
E21/8  
E721/8



E21/10  
E721/10

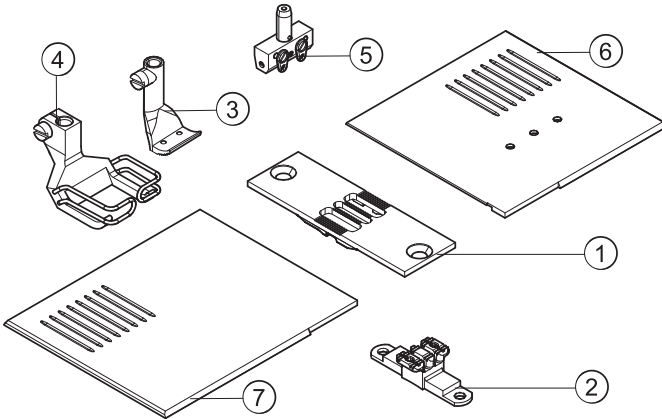


E21/12  
E721/12

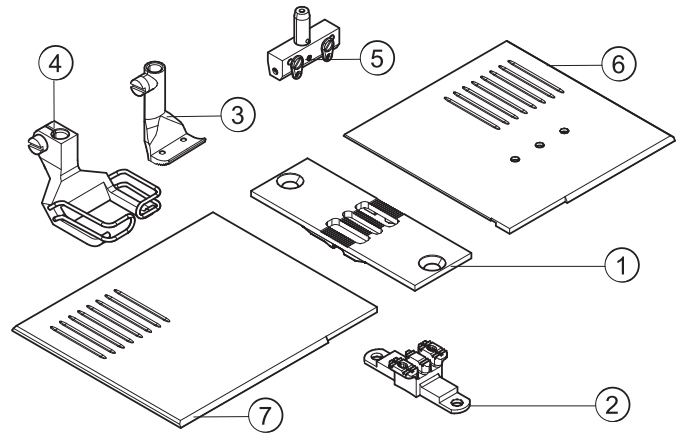




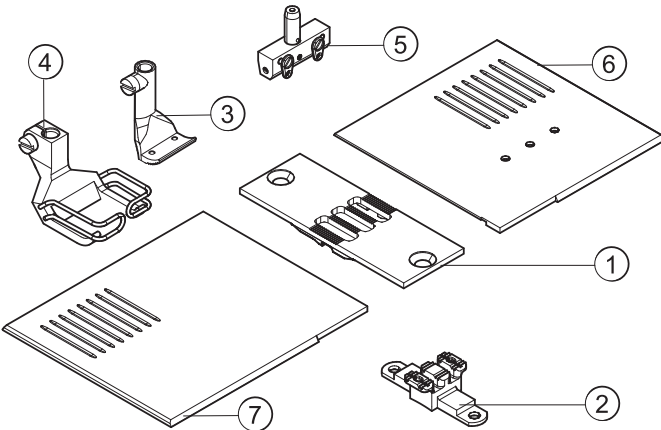
E21/14  
E721/14



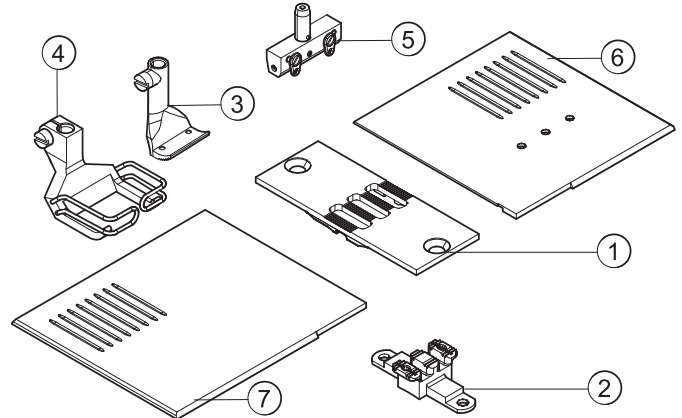
E21/16  
E721/16



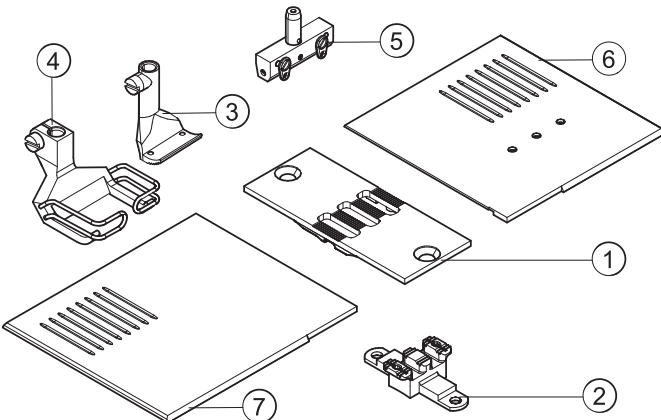
E21/18  
E721/18



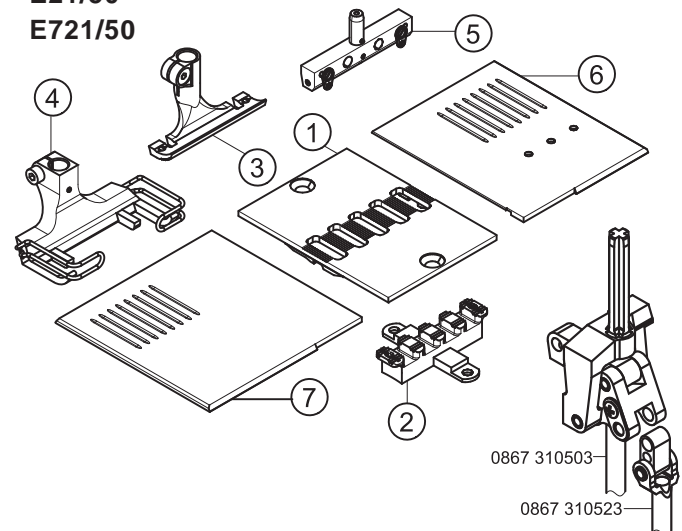
E21/20  
E721/20



E21/22  
E721/22

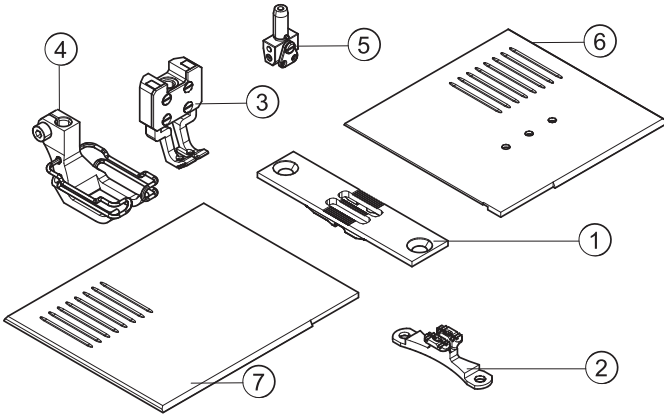


E21/50  
E721/50

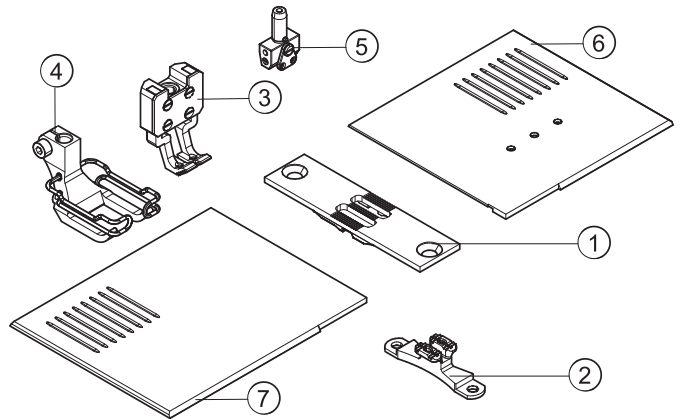




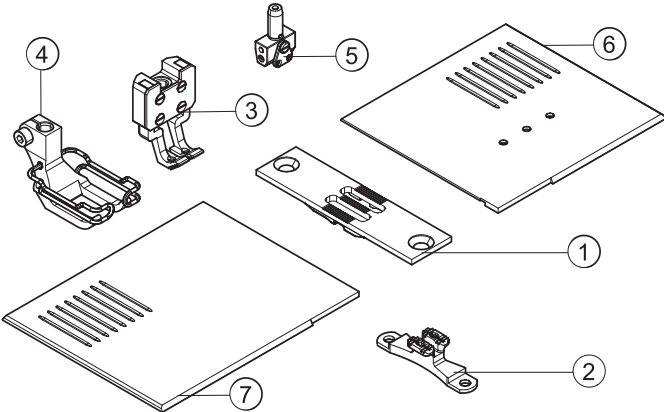
E22/6/9  
E722/6/9



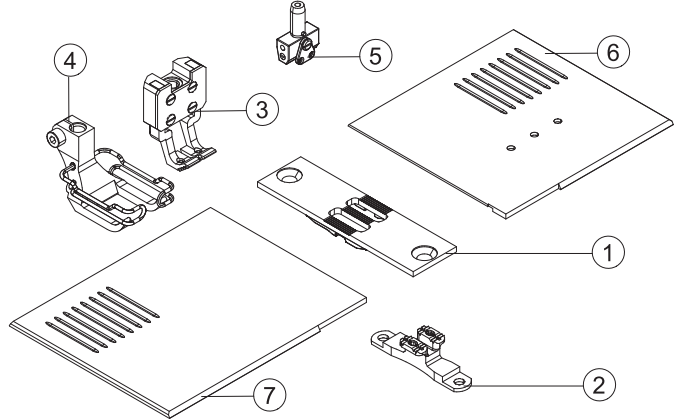
E22/8/6  
E722/8/6



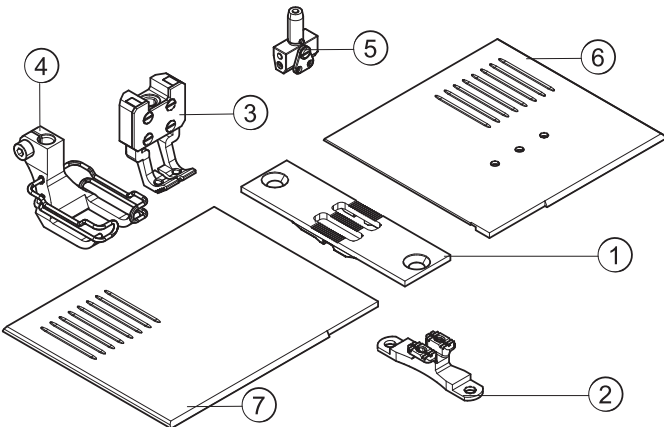
E22/8/9  
E722/8/9



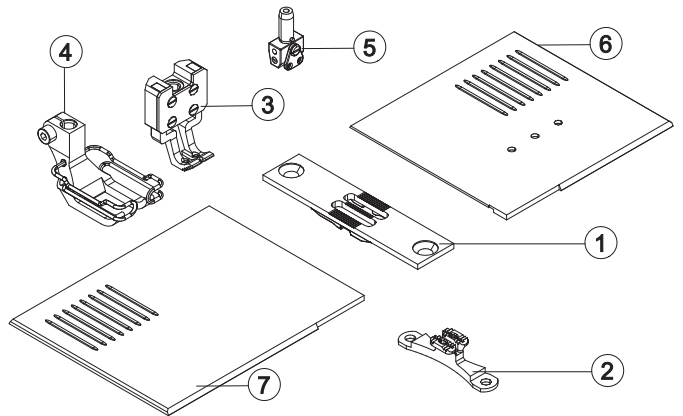
E22/10/6  
E722/10/6



E22/10/9  
E722/10/9

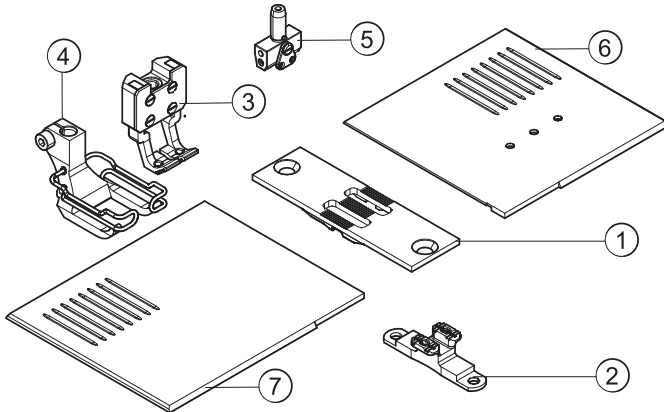


E22/10/12  
E722/10/12

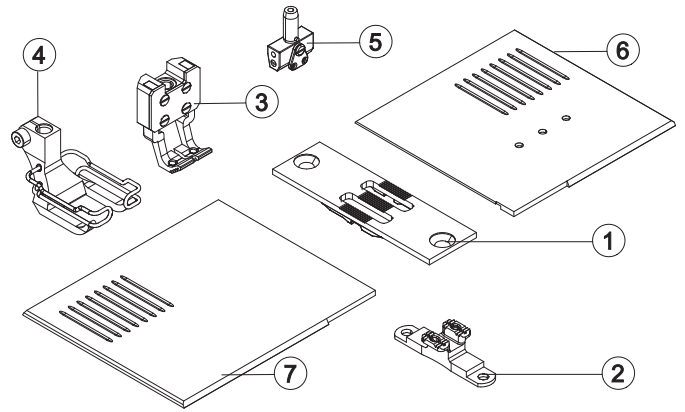




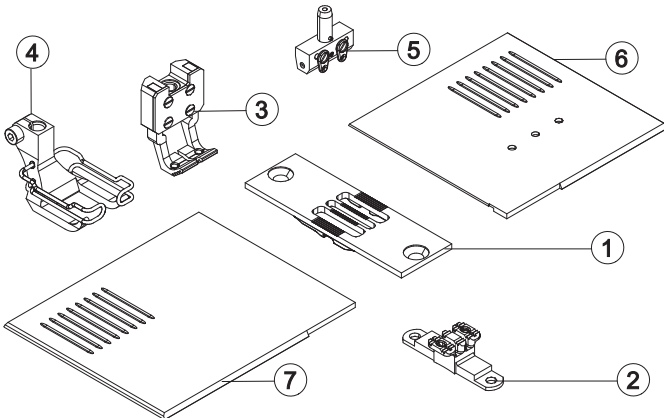
E22/12/9  
E722/12/9



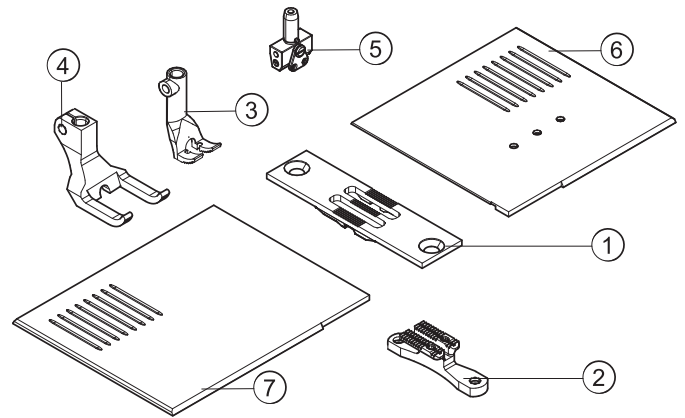
E22/12/12  
E722/12/12



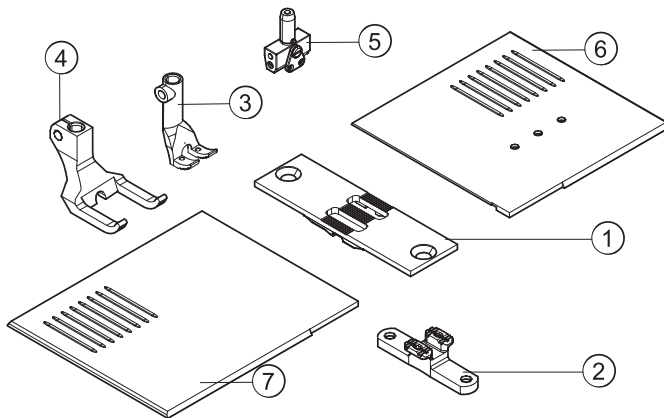
E22/14/12  
E722/14/12



E23/10  
E723/10

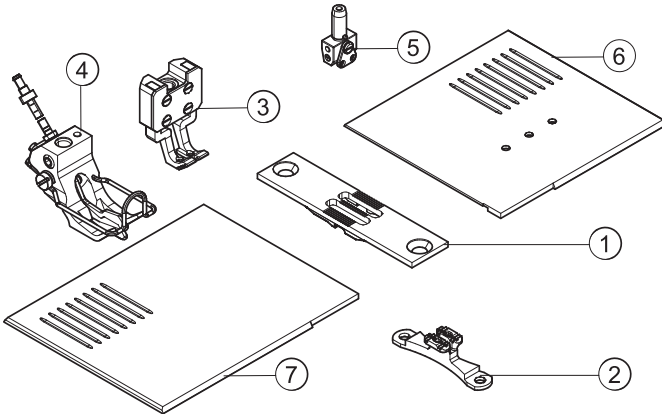


E23/12  
E723/12



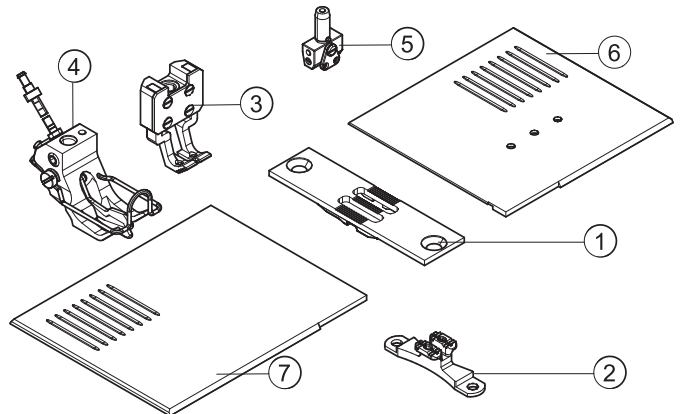


E24/6/9  
E724/6/9



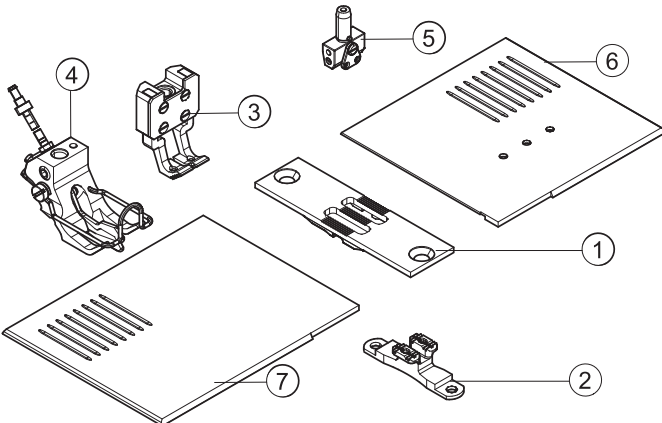
10 siehe Blatt 1/see page 1

E24/8/9  
E724/8/9



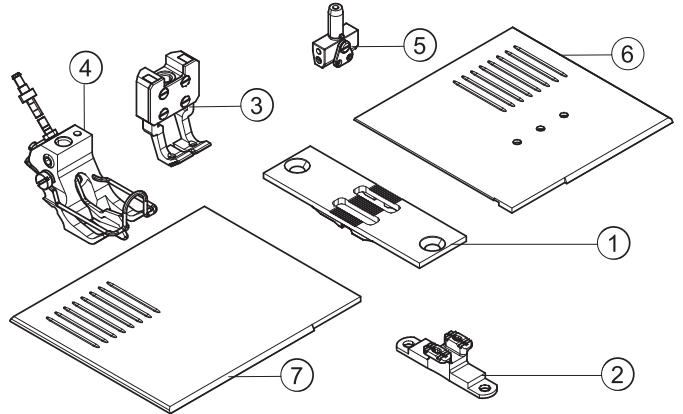
10 siehe Blatt 1/see page 1

E24/10/9  
E724/10/9



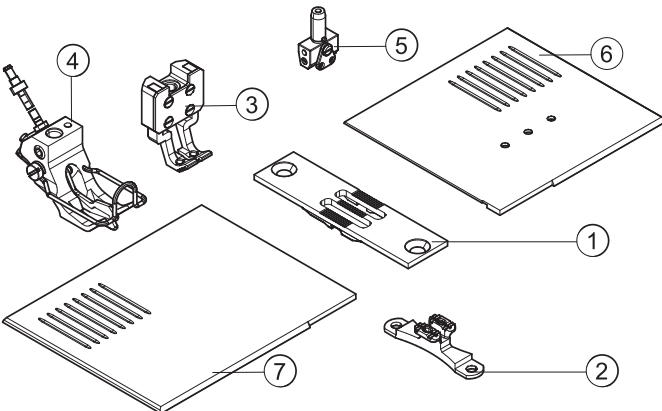
10 siehe Blatt 1/see page 1

E24/12/9  
E724/12/9



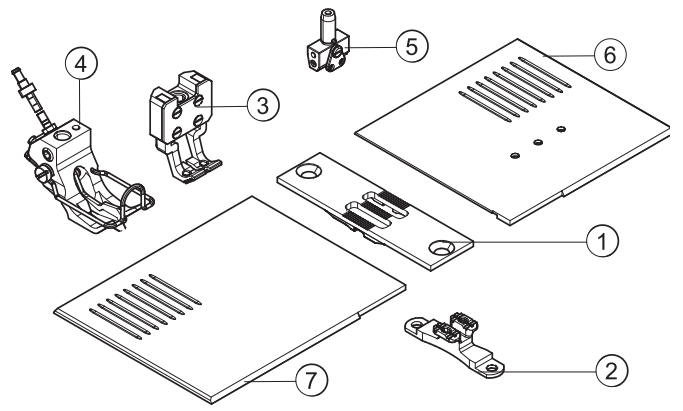
10 siehe Blatt 1/see page 1

E24/8/12  
E724/8/12



10 siehe Blatt 1/see page 1

E24/10/12  
E724/10/12

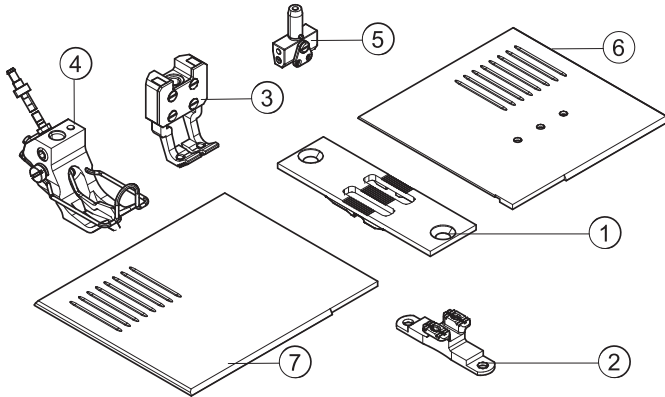


10 siehe Blatt 1/see page 1



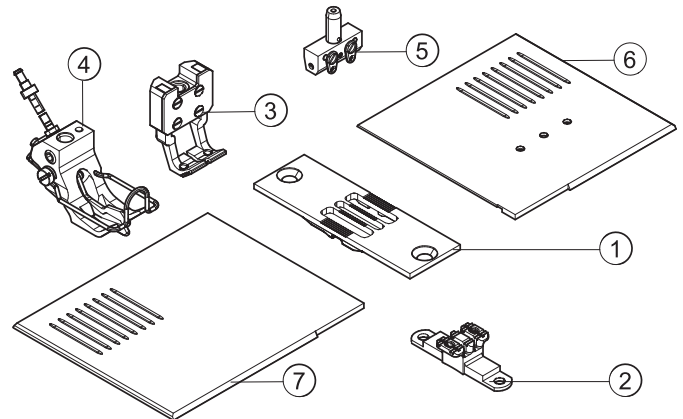


E24/12/12  
E724/12/12



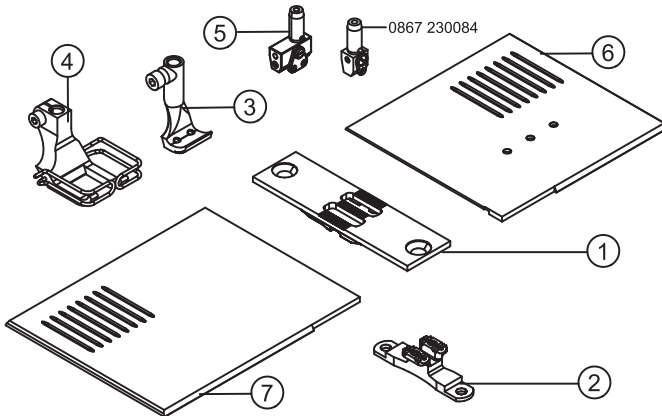
10 siehe Blatt 1/see page 1

E24/14/12  
E724/14/12

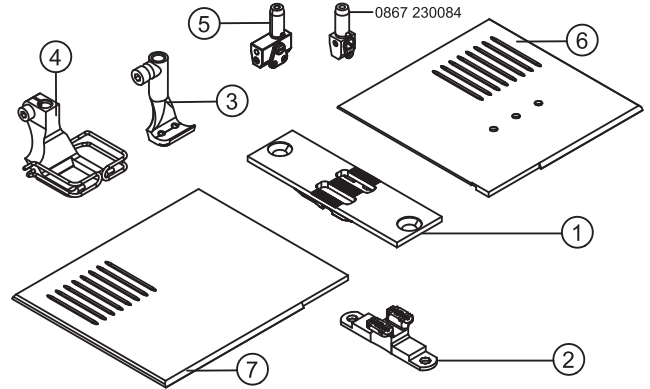


10 siehe Blatt 1/see page 1

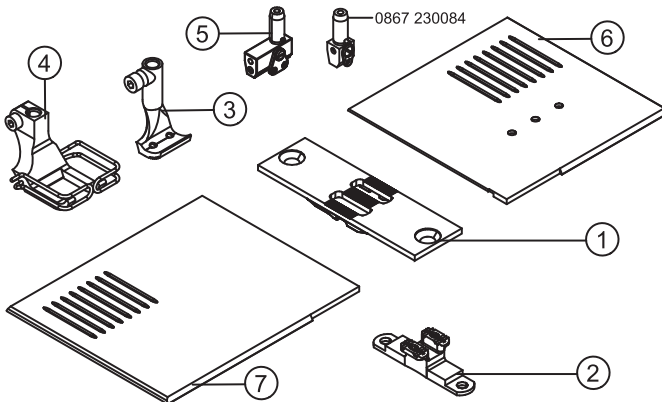
E51/8/9  
E751/8/9



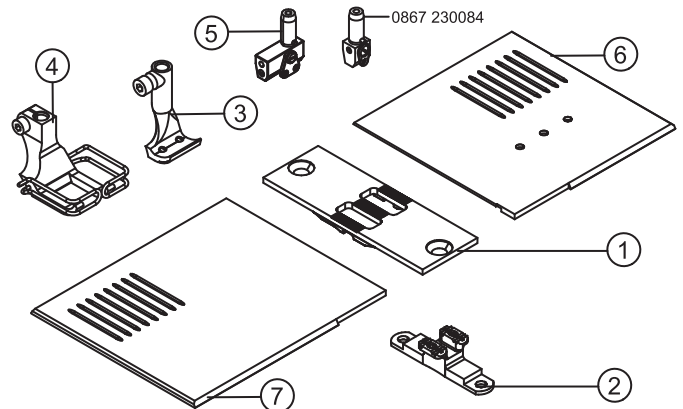
E51/10/9  
E751/10/9



E51/12/9  
E751/12/9

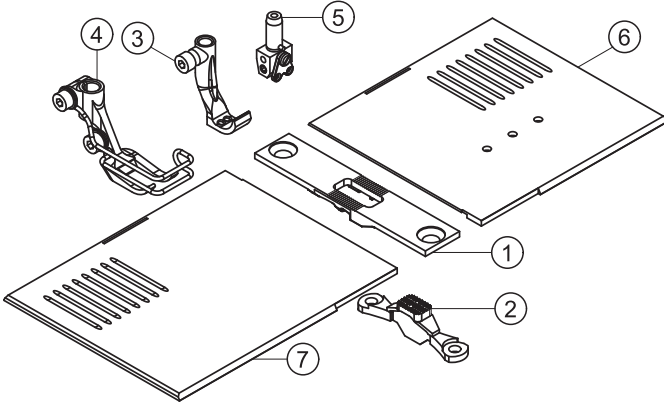


E51/14/9  
E751/14/9

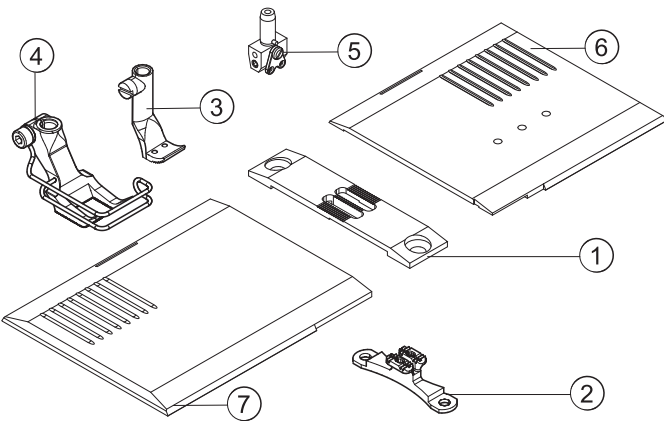




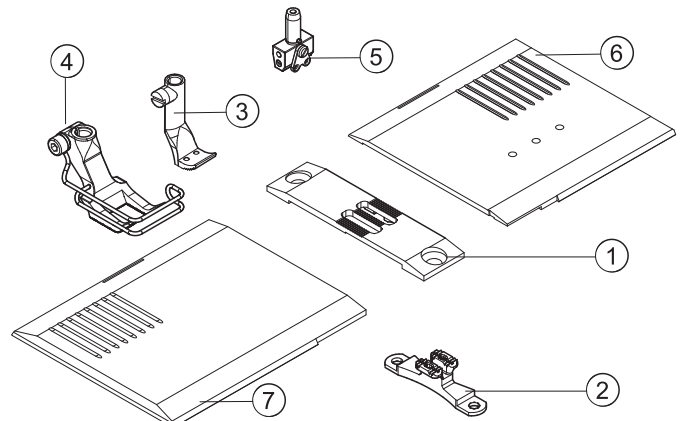
E75/3,2/6  
E75/4,8/6  
E75/6,4/6



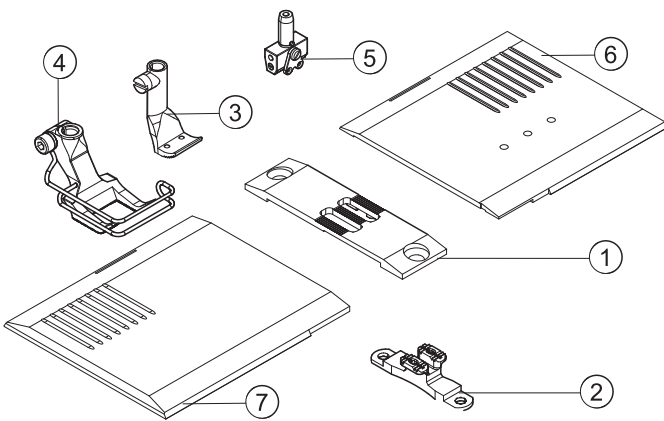
E121/6/6



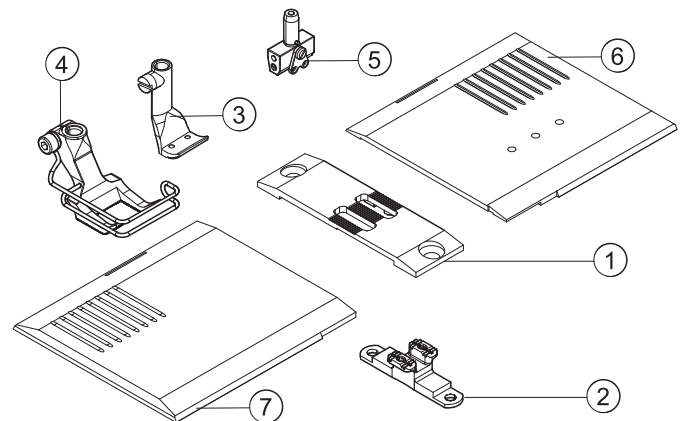
E121/8/6



E121/10/6

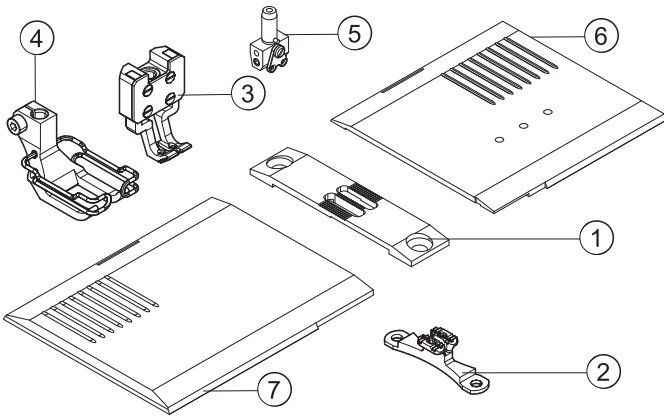


E121/12/6

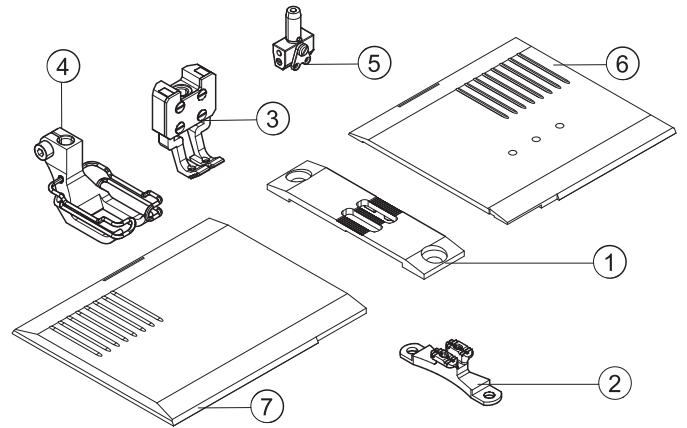




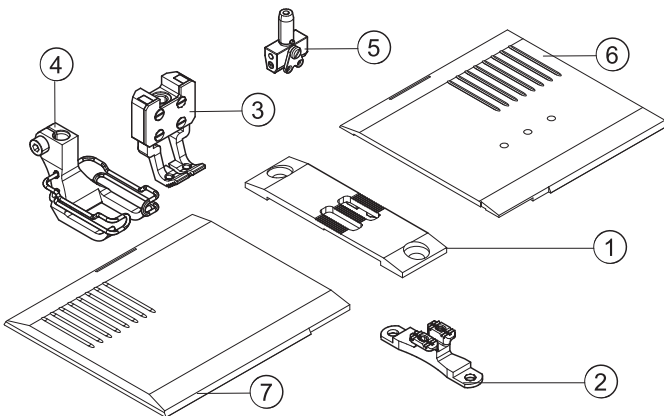
E122/6/9



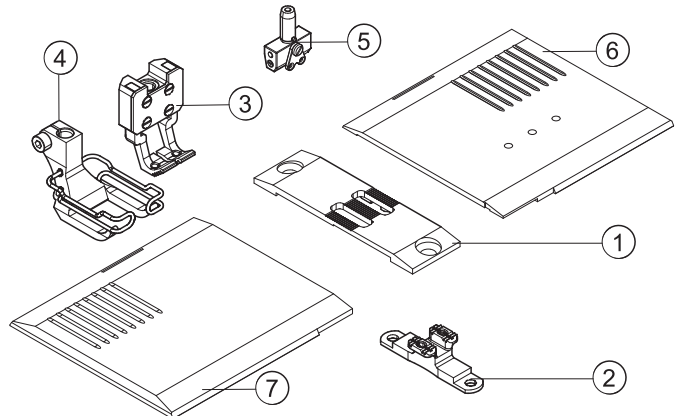
E122/8/9



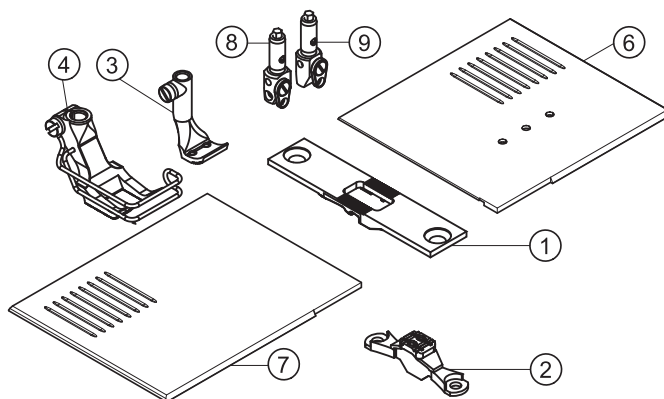
E122/10/9



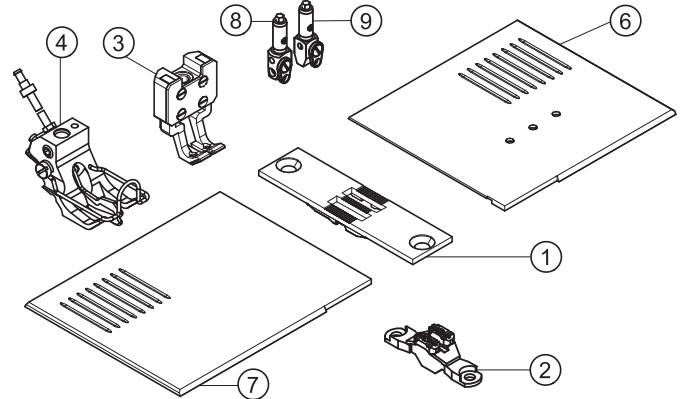
E122/12/9



E421/5/6



E424/6/9

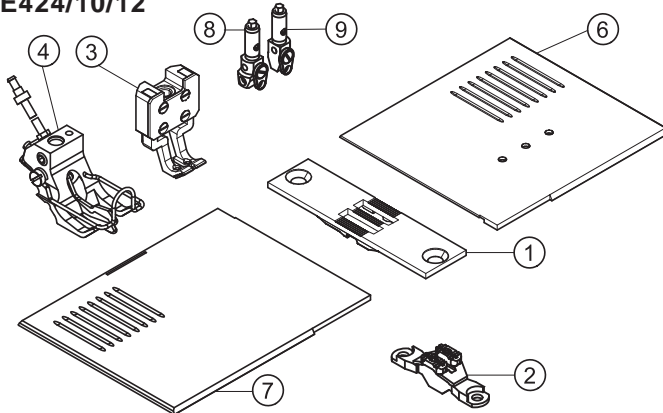


10

siehe Blatt 1/see page 1

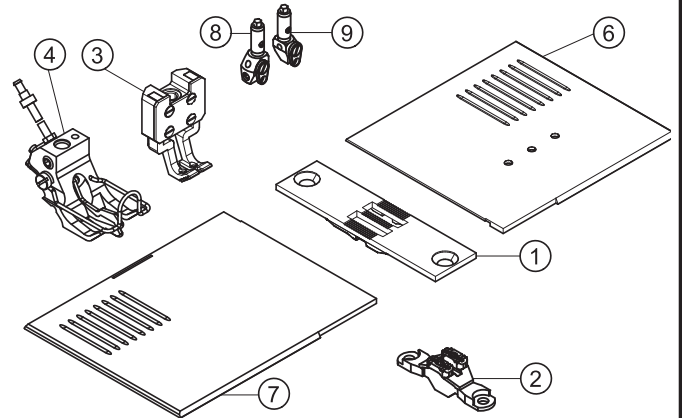


E424/8/9  
E424/10/9  
E424/10/12



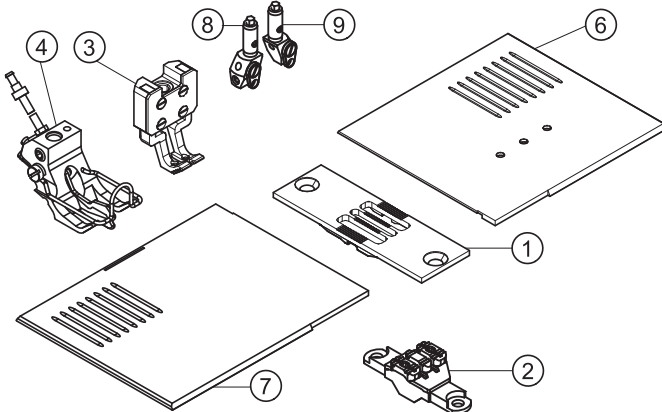
10 siehe Blatt 1/see page 1

E424/12/9  
E424/12/12



10 siehe Blatt 1/see page 1

E424/14/9  
E424/14/12



10 siehe Blatt 1/see page 1



E-Nr. E-No.	Für Unterklasse / For Subclass	Abb.-Nr. Fig.No.	Verwendungszweck / Use	Material No. / Material Nr.	Stichplatte Throat plate		Transporteur Feed dog				Presserfuß Presser foot		Transp. Fuß Feeding foot							
					①															
					Stichplatte / Throat plate	Schieber, links / Slide, left	Schieber, rechts / Slide, right	Stichlochgröße / Stich hole size mm	Sägeverzahn / Serrated mm	Säge-schrägverzahn / Serrated, oblique mm	Kreuzverzahn / Cross toothed mm	Dachverzahn / Roof-shaped mm	Drückerfuß / Presser foot	Unverzahn / Non toothed	Hüpfersfuß, kreuzverz. / Skipping f., cross toothed	Ausgleichfuß / Compensating foot	Kreuzverzahn / Cross toothed mm	Unverzahn / Non toothed	Nadelhalter / Needle holder	Nadelsystem / -dicke / Needle system / -size
E1	-190020; -190040; -190122; -190142; -190322; -190342; -190020-70; -190040-70; -190122-70; -190142-70; -190322-70; -190342-70 Näheinrichtung, Nadelstärke Nm 110-140, Stichlänge max. 6 mm, für mittelschweres Nähgut. Sewing equipment, needle size Nm 110-140, stitch length max. 6 mm, for medium weight material.			0867 E00106	0867 200010			2,2 x 3,2	0867 210010				0367 220993					0467 220013		134-35/130
E2	-190020; -190040; -190122; -190142; -190322; -190342; -190020-70; -190040-70; -190122-70; -190142-70; -190322-70; -190342-70 Näheinrichtung, Nadelstärke Nm 110-140, Stichlänge max. 9 mm, für mittelschweres Nähgut. Sewing equipment, needle size Nm 110-140, stitch length max. 9 mm, for medium weight material.			0867 E00209	0867 200020			2,2 x 3,2	0867 210010				0467 220043					0467 220013		134-35/130
E3	-190020; -190040; -190122; -190142; -190322; -190342; -190020-70; -190040-70; -190122-70; -190142-70; -190322-70; -190342-70 Näheinrichtung, Nadelstärke Nm 110-140, Stichlänge max. 12 mm, für mittelschweres Nähgut. Sewing equipment, needle size Nm 110-140, stitch length max. 12 mm, for medium weight material.			0867 E00312	0867 200030			2,2 x 3,2	0867 210010				0768 220013					0467 220013		134-35/130
E4	-190020; -190040; -190122; -190142; -190322; -190342; -190020-70; -190040-70; -190122-70; -190142-70; -190322-70; -190342-70 Näheinrichtung, Nadelstärke Nm 140-170, Stichlänge max. 6 mm, für mittelschweres Nähgut. Sewing equipment, needle size Nm 140-170, stitch length max. 6 mm, for medium weight material.			0867 E00406	0867 200010			3,0 x 3,7	0867 210020				0367 220993					0768 220113		134-35/160
E5	-190020; -190040; -190122; -190142; -190322; -190342; -190020-70; -190040-70; -190122-70; -190142-70; -190322-70; -190342-70 Näheinrichtung, Nadelstärke Nm 140-170, Stichlänge max. 9 mm, für mittelschweres Nähgut. Sewing equipment, needle size Nm 140-170, stitch length max. 9 mm, for medium weight material.			0867 E00509	0867 200020			3,0 x 3,7	0867 210020				0467 220043					0768 220113		134-35/160



E-Nr. E-No.	Für Unterklasse / For Subclass	Abb.-Nr. Fig.No.	Verwendungszweck / Use	Material No. / Material Nr.	Stichplatte Throat plate		Transporteur Feed dog			Presserfuß Presser foot		Transp. Fuß Feeding foot		Nadelhalter/ Needle holder	Nadelsystem/-dicke / Needle system/-size						
					①				②	④	③										
					Stichplatte / Throat plate	Schieber, links / Slide, left	Schieber, rechts / Slide, right	Stichlochgröße / Stitch hole size mm	Sägeverzahn / Serrated mm	Sägeschrägverzahn / Serrated, oblique mm	Kreuzverzahn / Cross toothed mm	Dachverzahn / Roof-shaped mm	Drückerfuß / Presser foot	Unverzahn / Non toothed	Hüpffuß, kreuzverz. / Skipping f., cross toothed	Ausgleichfuß / Compensating foot	Kreuzverzahn / Cross toothed mm	Unverzahn / Non toothed			
E6	-190020; -190040; -190122; -190142; -190322; -190342; -190020-70; -190040-70; -190122-70; -190142-70; -190322-70; -190342-70 Näheinrichtung, Nadelstärke Nm 140-170, Stichlänge max. 12 mm, für mittelschweres Nähgut. Sewing equipment, needle size Nm 140-170, stitch length max. 12 mm, for medium weight material.			0867 E00612	0867 200030			3,0 x 3,7	0867 210020				0768 220013					0768 220113			134-35/160
E7	-190020; -190040; -190122; -190142; -190322; -190342; -190020-70; -190040-70; -190122-70; -190142-70; -190322-70; -190342-70 Näheinrichtung für kanten nahe Näharbeiten, ab 1 mm rechts der Nadel, Nadelstärke Nm 110-140, Stichlänge max. 6 mm, für mittelschweres Nähgut. Sewing equipment for stitching on edges, from 1 mm on the right from the needle, needle size Nm 110-140, stitch length max. 6 mm, for medium weight material.			0867 E00706	0867 200010			2,2 x 3,2	0867 210010				0367 220293					0067 220713			134-35/130
E8	-190020; -190040; -190122; -190142; -190322; -190342; -190020-70; -190040-70; -190122-70; -190142-70; -190322-70; -190342-70 Näheinrichtung für kantennahe Näharbeiten, ab 1 mm links der Nadel, Nadelstärke Nm 110-140, Stichlänge max. 6 mm, für mittelschweres Nähgut. Sewing equipment for stitching on edges, from 1 mm on the left from the needle, needle size Nm 110-140, stitch length max. 6 mm, for medium weight material.			0867 E00806	0867 200010			2,2 x 3,2	0867 210010				0367 220303					0067 220703			134-35/130
E11	-190020; -190040; -190122; -190142; -190322; -190342; -190020-70; -190040-70; -190122-70; -190142-70; -190322-70; -190342-70 Näheinrichtung zum Überklettern starker Quernähte, Nadelstärke Nm 110-140, Stichlänge max. 9 mm, für mittelschweres Nähgut. Sewing equipment for stitching of cross seams in thick material, needle size Nm 110-140, stitch length max. 9 mm, for medium weight material.			0867 E01109	0867 200020			2,2 x 3,2	0867 210010				0767 220013					0467 220483			134-35/130
E12	-190020; -190040; -190122; -190142; -190322; -190342; -190020-70; -190040-70; -190122-70; -190142-70; -190322-70; -190342-70 Näheinrichtung für wattiertes Nähgut, Nadelstärke Nm 110-140, Stichlänge max. 6 mm, für mittelschweres Nähgut. Sewing equipment for padded material, needle size Nm 110-140, stitch length max. 6 mm, for medium weight material.			0867 E01206	0867 200010			2,2 x 3,2	0867 210010				0367 221543					0367 221553			134-35/130



E-Nr. E-No.	Für Unterklasse / For Subclass	Abb.-Nr. Fig.No.	Verwendungszweck / Use	Material No. / Material Nr.	Stichplatte Throat plate		Transporteur Feed dog		Presserfuß Presser foot	Transp. Fuß Feeding foot		
					①			②				④
E14	-190020; -190040;-190122; -190142; -190322; -190342; -190020-70; -190040-70; -190122-70; -190142-70; -190322-70; -190342-70		Näheinrichtung für Kederarbeiten, Kedernut 4 mm, Nadelstärke Nm 110-140. Stichlänge max. 6 mm, für mittelschweres Nähgut. Sewing equipment for welt attaching operations, welt groove 4 mm, needle size Nm 110-140. Stich length max. 6 mm, for medium weight material.	0867 E01406	0867 200010		2,2 x 3,2	0867 210010	0367 220773		0167 220583	134-35/130
E15	-190020; -190040;-190122; -190142; -190322; -190342; -190020-70; -190040-70; -190122-70; -190142-70; -190322-70; -190342-70		Näheinrichtung für Kederarbeiten, Kedernut 5 mm, Nadelstärke Nm 110-140, Stichlänge max. 6 mm, für mittelschweres Nähgut. Sewing equipment for welt attaching operations, welt groove 5 mm, needle size Nm 110-140, stitch length max. 6 mm, for medium weight material.	0867 E01506	0867 200010		2,2 x 3,2	0867 210010	0367 220783		0167 220603	134-35/130
E16	-190020; -190040;-190122; -190142; -190322; -190342; -190020-70; -190040-70; -190122-70; -190142-70; -190322-70; -190342-70		Näheinrichtung für Kederarbeiten, Kedernut 6 mm, Nadelstärke Nm 110-140, Stichlänge max. 6 mm, für mittelschweres Nähgut. Sewing equipment for welt attaching operations, welt groove 6 mm, needle size Nm 110-140, stitch length max. 6 mm, for medium weight material.	0867 E01606	0867 200010		2,2 x 3,2	0867 210010	0367 220793		0167 220363	134-35/130
E17	-190020; -190040;-190122; -190142; -190322; -190342; -190020-70; -190040-70; -190122-70; -190142-70; -190322-70; -190342-70		Näheinrichtung für Kederarbeiten, Kedernut 7 mm, Nadelstärke Nm 110-140, Stichlänge max. 6 mm, für mittelschweres Nähgut. Sewing equipment for welt attaching operations, welt groove 7 mm, needle size Nm 110-140, stitch length max. 6 mm, for medium weight material.	0867 E01706	0867 200010		2,2 x 3,2	0867 210010	0367 220803		0167 220633	134-35/130
E18	-190020; -190040;-190122; -190142; -190322; -190342; -190020-70; -190040-70; -190122-70; -190142-70; -190322-70; -190342-70		Näheinrichtung für Kederarbeiten, Kedernut 8 mm, Nadelstärke Nm 110-140, Stichlänge max. 6 mm, für mittelschweres Nähgut. Sewing equipment for welt attaching operations, welt groove 8 mm, needle size Nm 110-140, stitch length max. 6 mm, for medium weight material.	0867 E01806	0867 200010		2,2 x 3,2	0867 210010	0367 220813		0167 220653	134-35/130



E-Nr. E-No.	Für Unterklasse / For Subclass	Abb.-Nr. Fig.No.	Verwendungszweck / Use	Material No. / Material Nr.	Stichplatte	Transporteur	Presserfuß	Transp. Fuß		
					Throat plate	Feed dog	Presser foot	Feeding foot		
					①	②	④	③		
					⑦					
					Schieber, links / Slide, left	Schieber, rechts / Slide, right				
					Stichlochgröße / Stitch hole size mm	Sägeverzahnung / Serrated				
						Säge-schrägverzahnung / Serrated, oblique mm				
						Kreuzverzahnung / Cross toothed mm				
						Dachverzahnung / Roof-shaped mm				
						Drückerfuß / Presser foot				
						Unverzahnung / Non toothed				
						Hüpfersfuß, kreuzverz. / Skipping f., cross toothed				
						Ausgleichfuß / Compensating foot				
						Kreuzverzahnung / Cross toothed mm				
						Unverzahnung / Non toothed				
						Messer/Knife				
						Nadelstange/Needle bar				
						Nadelsystem/-dicke / Needle system/-size				
E25	-190020; -190040; -190122; -190142; -190322; -190342; -190020-70; -190040-70; -190122-70; -190142-70; -190322-70; -190342-70 Näheinrichtung zum Vor- oder Einnähen von Keder, Kedernut 5 mm, Nadelstärke Nm 110-140, Stichlänge max. 6 mm, für mittelschweres Nähgut. Sewing equipment for stitching and welt attaching operations, welt groove 5 mm, needle size Nm 110-140, stitch length max. 6 mm, for medium weight material.			0867 E02506 0867 200040 0867 140090		2,2 x 3,2	0867 210040	0367 220653	0067 220924	134-35/130
E26	-190020; -190040; -190122; -190142; -190322; -190342; -190020-70; -190040-70; -190122-70; -190142-70; -190322-70; -190342-70 Näheinrichtung zum Vor- oder Einnähen von Keder, Kedernut 6 mm, Nadelstärke Nm 110-140, Stichlänge max. 6 mm, für mittelschweres Nähgut Sewing equipment for stitching and welt attaching operations, welt groove 6 mm, needle size Nm 110-140, stitch length max. 6 mm, for medium weight material.			0867 E02606 0867 200040 0867 140090		2,2 x 3,2	0867 210040	0367 220663	0067 220934	134-35/130
E31/3	-393342 Näheinrichtung zum Nähen und Beschneiden, Schneidabstand 3 mm, Nadelstärke Nm 110-140, Stichlänge max. 6 mm, für mittelschweres Nähgut. Sewing equipment for stitching and trimming, trimming distance 3 mm, needle size Nm 110-140, stitch length max. 6 mm, for medium weight material.			0867 E03106 3 0867 201104		2,2 x 3,2	0867 211100	0867 220194	0867 220173 0867 330270 0867 120504	134-35/120
E31/5	-393342 Näheinrichtung zum Nähen und Beschneiden, Schneidabstand 5 mm, Nadelstärke Nm 110-140, Stichlänge max. 6 mm, für mittelschweres Nähgut. Sewing equipment for stitching and trimming, trimming distance 5 mm, needle size Nm 110-140, stitch length max. 6 mm, for medium weight material.			0867 E03106 5 0867 201114		2,2 x 3,2	0867 211110	0867 220204	0867 220183 0867 330280	134-35/120
E 31/8	-393342 Näheinrichtung zum Nähen und Beschneiden, Schneidabstand 8 mm, Nadelstärke Nm 110-140, Stichlänge max. 6 mm, für mittelschweres Nähgut. Sewing equipment for stitching and trimming, trimming distance 8 mm, needle size Nm 110-140, stitch length max. 6 mm, for medium weight material.			0867 E03106 8 0867 201124		2,2 x 3,2	0867 211110	0867 220214	0467 220013 0867 330280	134-35/120





E-Nr. E-No.	Für Unterklasse / For Subclass	Abb.-Nr. Fig.No.	Verwendungszweck / Use	Material No. / Material Nr.	Stichplatte Throat plate			Transporteur Feed dog	Presserfuß Presser foot	Transp. Fuß Feeding foot
					①	⑦	⑥			
E36	-190020; -190040; -190122; -190142; -190322; -190342; -190020-70; -190040-70; -190122-70; -190142-70; -190322-70; -190342-70		Näheinrichtung zum Auf- oder Einnähen von Kordel, Kordelnut 6 mm, Nadelstärke Nm 110-140, Stichlänge max. 6 mm, für mittelschweres Nähgut. Sewing equipment for stitching and cord attaching operations, cord groove 6 mm, needle size Nm 110-140, stitch length max. 6 mm, for medium weight material.	0867 E03606	0867 200010		2,2 x 3,2	0367 220363	0067 220863	134-35/130
E38	-190020; -190040; -190122; -190142; -190322; -190342; -190020-70; -190040-70; -190122-70; -190142-70; -190322-70; -190342-70		Näheinrichtung zum Auf- oder Einnähen von Kordel, Kordelnut 8 mm, Nadelstärke Nm 110-140, Stichlänge max. 6 mm, für mittelschweres Nähgut. Sewing equipment for stitching and cord attaching operations, cord groove 8 mm, needle size Nm 110-140, stitch length max. 6 mm, for medium weight material.	0867 E03806	0867 200010		2,2 x 3,2	0367 220373	0367 220383	134-35/130
E41 nur Versand/ only as shipment	-392040; -392342		Näheinrichtung, Linksgreifer, Nadelstärke Nm 110-140, Stichlänge max. 6 mm, für mittelschweres Nähgut. Sewing equipment, left hook, needle size Nm 110-140, stitch length max. 6 mm, for medium weight material.	0867 E04106	0867 200170 0867 140450 0867 140040		2,2 x 3,2	0367 220993	0467 220013	134-35/130
E42 nur Versand/ only as shipment	-392040; -392342		Näheinrichtung, Linksgreifer, Nadelstärke Nm 110-140, Stichlänge max. 9 mm, für mittelschweres Nähgut. Sewing equipmen, left hook, needle size Nm 110-140, stitch length max. 9 mm, for medium weight material.	0867 E04209	0867 200160 0867 140450 0867 140040		2,2 x 3,2	0467 220043	0467 220013	134-35/130



E-Nr. E-No.	Für Unterklasse / For Subclass	Abb.-Nr. Fig.No.	Verwendungszweck / Use	Material No. / Material Nr.	Stichplatte	Transporteur	Presserfuß	Transp. Fuß	
					Throat plate	Feed dog	Presser foot	Feeding foot	
					①	②	④	③	
					Schieber, links / Slide, left	Schieber, rechts / Slide, right	Hüpfersfuß, kreuzverz. / Skipping f., cross toothed	Ausgleichfuß / Compensating foot	
					Stichplatte / Throat plate	Stichlochgröße / Stich hole size	Unverzahnt / Non toothed	Kreuzverzahnung / Cross toothed	
						Sägeverzahnung / Serrated	Drückerfuß / Presser foot	Unverzahnung / Non toothed	
						Säge-schrägverzahnung / Serrated, oblique	Unverzahnt / Non toothed	Kreuzverzahnung / Cross toothed	
						Kreuzverzahnung / Cross toothed	Hüpfersfuß, kreuzverz. / Skipping f., cross toothed	Unverzahnung / Non toothed	
						Dachverzahnung / Roof-shaped		Abdeckplatte / Cover plate	
								Nadelhalter / Needle holder	
								Nadelsystem / -dicke / Needle system / -size	
E46	-392040; -392342 Näheinrichtung zum Einfassen, Nadelstärke Nm 110-140, Stichlänge max. 6 mm, für mittelschweres Nähgut. Sewing equipment for facing, needle size Nm 110-140, stitch length max. 6 mm, for medium weight material.			0867 E04606 0867 200140		Ø 2,5	0867 220103	0867 220123	134-35/130
E49	-392040; -392342 Näheinrichtung zum Einfassen, Nadelstärke Nm 110-140, Stichlänge max. 9 mm, für mittelschweres Nähgut. Sewing equipment for facing, needle size Nm 110-140, stitch length max. 9 mm, for medium weight material.			0867 E04909 0867 200150		Ø 2,5	0867 220103	0867 220123	134-35/130
E70	-160122 Näheinrichtung, Nadelstärke Nm 80-120, Stichlänge max. 6 mm, für leichtes und mittelschweres Nähgut. Sewing equipment, needle size Nm 80-120, stitch length max. 6 mm, for light and medium weight material.			0867 E07006 0867 201200		Ø 2	0867 220644	0867 220604	134-35/110
E71	-160122 Näheinrichtung, Nadelstärke Nm 80-120, Stichlänge max. 6 mm, für leichtes und mittelschweres Nähgut. Sewing equipment, needle size Nm 80-120, stitch length max. 6 mm, for light and medium weight material.			0867 E07106 0867 201200		Ø 2	0867 220654	0867 220614	134-35/110
E80	-394342 Näheinrichtung zum Beschneiden und Einfassen, Schneidabstand 8,7 mm, Nadelstärke Nm 110-140, Stichlänge max. 6 mm, für mittelschweres Nähgut. Sewing equipment for trimming and facing, trimming distance 8,7 mm, needle size Nm 110-140, stitch length max. 6 mm, for medium weight material.			0867 E08006 0867 200380		Ø 4,3	0867 220433	0867 220483 0867 330370	134-35/120
E81	-394342 Näheinrichtung zum Beschneiden und Einfassen, Schneidabstand 11,5 mm, Nadelstärke Nm 110-140, Stichlänge max. 6 mm, für mittelschweres Nähgut. Sewing equipment for trimming and facing, trimming distance 11,5 mm, needle size Nm 110-140, stitch length max. 6 mm, for medium weight material.			0867 E08106 0867 200380		Ø 4,3	0867 220433	0867 220463 0867 330380	134-35/120



E-Nr. E-No.	Für Unterklasse / For Subclass	Abb.-Nr. Fig.No.	Verwendungszweck / Use	Material No. / Material Nr.	Stichplatte Throat plate		Transporteur Feed dog				Presserfuß Presser foot	Transp. Fuß Feeding foot		
					①	②	③	④	⑤					
E 82	- 394342 Näheinrichtung zum Beschneiden und Einfassen, Schneidabstand 13,5 mm, Nadelstärke Nm 110-140, Stichlänge max. 6 mm, für mittelschweres Nähgut. Sewing equipment for trimming and facing, trimming distance 13,5 mm, needle size Nm 110-140, stitch length max. 6 mm, for medium weight material.			0867 E080206 0867 200380			Ø 4,3	0867 210400			0867 220433		0867 220443 0867 330380	134-35/120
E101	-190125; -190145; -190425; -190445; -190146 Näheinrichtung, Nadelstärke Nm 110-140, Stichlänge max. 6 mm, für mittelschweres Nähgut; mit Kurzfadenabschneider. Sewing equipment, needle size Nm 110-140, stitch length max. 6 mm, for medium weight material; with short thread trimmer.			0867 E10106 0867 200050			2,2 x 3,2	0867 210050			0367 220993		0467 220013	134-35/120
E102	-190125; -190145; -190425; -190445; -190146 Näheinrichtung, Nadelstärke Nm 110-140, Stichlänge max. 9 mm, für mittelschweres Nähgut; mit Kurzfadenabschneider. Sewing equipment, needle size Nm 110-140, stitch length max. 9 mm, for medium weight material; with short thread trimmer.			0867 E10209 0867 200060			2,2 x 3,2	0867 210050			0467 220043		0467 220013	134-35/120



E-Nr. E-No.	Für Unterklasse / For Subclass	Abb.-Nr. Fig.No.	Verwendungszweck / Use	Material No. / Material Nr.	Stichplatte Throat plate			Transporteur Feed dog				Presserfuß Presser foot		Transp. Fuß Feeding foot						
					① Stichplatte / Throat plate	⑦ Schieber, links / Slide, left	⑥ Schieber, rechts / Slide, right	Stichlochgröße / Stich hole size mm	Sägeverzahnung / Serrated mm	Säge-schrägverzahnung / Serrated, oblique mm	Kreuzverzahnung / Cross toothed mm	Dachverzahnung / Roof-shaped mm	Drückerfuß / Presser foot	Unverzahnung / Non toothed	Hüpfertfuß, kreuzverz. / Skipping f., cross toothed	Ausgleichfuß / Compensating foot	Kreuzverzahnung / Cross toothed mm	Unverzahnung / Non toothed	Nadelabstand / Needle distance	⑤ Nadelhalter / Needle holder
E21/4	-290020; -290040; -290122; -290142; -290322; -290342 Näheinrichtung, Nadelabstand 4 mm, Nadelstärke Nm 110-140, Stichlänge max. 6 mm, für mittelschweres Nähgut. Sewing equipment, needle gauge 4 mm, needle size Nm 110-140, stitch length max. 6 mm, for medium weight material.			0867 E02106 4	0867 200200	0867 140010	0867 140040	2,2 x 3,2	0867 210200				0367 222473				0067 222323	4	0867 230114	134-35/130
E21/5	-290020; -290040; -290122; -290142; -290322; -290342 Näheinrichtung, Nadelabstand 5 mm, Nadelstärke Nm 110-140. Stichlänge max. 6 mm, für mittelschweres Nähgut. Sewing equipment, needle gauge 5 mm, needle size Nm 110-140. Stich length max. 6 mm, for medium weight material			0867 E02106 5	0867 200210	0867 140010	0867 140040	2,2 x 3,2	0867 210210				0367 222243				0067 222333	5	0867 230124	134-35/130
E21/6	-290020; -290040; -290122; -290142; -290322; -290342 Näheinrichtung, Nadelabstand 6 mm, Nadelstärke Nm 110-140, Stichlänge max. 6 mm, für mittelschweres Nähgut. Sewing equipment, needle gauge 6 mm, needle size Nm 110-140, stitch length max. 6 mm, for medium weight material.			0867 E02106 6	0867 200220	0867 140010	0867 140040	2,2 x 3,2	0867 210220				0367 222093				0067 222343	6	0867 230134	134-35/130
E21/8	-290020; -290040; -290122; -290142; -290322; -290342 Näheinrichtung, Nadelabstand 8 mm, Nadelstärke Nm 110-140, Stichlänge max. 6 mm, für mittelschweres Nähgut. Sewing equipment, needle gauge 8 mm, needle size Nm 110-140, stitch length max. 6 mm, for medium weight material.			0867 E02106 8	0867 200230	0867 140050	0867 140060	2,2 x 3,2	0867 210230				0367 222103				0067 222353	8	0867 230144	134-35/130
E21/10	-290020; -290040; -290122; -290142; -290322; -290342 Näheinrichtung, Nadelabstand 10 mm, Nadelstärke Nm 110-140, Stichlänge max. 6 mm, für mittelschweres Nähgut. Sewing equipment, needle gauge 10 mm, needle size Nm 110-140, stitch length max. 6 mm, for medium weight material.			0867 E02106 10	0867 200240	0867 140050	0867 140060	2,2 x 3,2	0867 210240				0367 222013				0067 222363	10	0867 230154	134-35/130



E-Nr. E-No.	Für Unterklasse / For Subclass	Abb.-Nr. Fig.No.	Verwendungszweck / Use	Material No. / Material Nr.	Stichplatte Throat plate			Transporteur Feed dog				Presserfuß Presser foot		Transp. Fuß Feeding foot						
					① Stichplatte / Throat plate	⑦ Schieber, links / Slide, left	⑥ Schieber, rechts / Slide, right	Stichlochgröße / Stich hole size mm	Sägeverzahnung / Serrated mm	Säge-schrägverzahnung / Serrated, oblique mm	Kreuzverzahnung / Cross toothed mm	Dachverzahnung / Roof-shaped mm	Drückerfuß / Presser foot	Unverzahnung / Non toothed	Hüpfertfuß, kreuzverz. / Skipping f., cross toothed	Ausgleichfuß / Compensating foot	Kreuzverzahnung / Cross toothed mm	Unverzahnung / Non toothed	Nadelabstand / Needle distance	⑤ Nadelhalter / Needle holder
E21/12	-290020; -290040; -290122; -290142; -290322; -290342 Näheinrichtung, Nadelabstand 12 mm, Nadelstärke Nm 110-140, Stichtlänge max. 6 mm, für mittelschweres Nähgut. Sewing equipment, needle gauge 12 mm, needle size Nm 110-140, stitch length max. 6 mm, for medium weight material.			0867 E02106 12	0867 200250	0867 140070	0867 140080	2,2 x 3,2	0867 210250				0367 222313				0067 222393	12	0867 230164	134-35/130
E21/14	-290020; -290040; -290122; -290142; -290322; -290342 Näheinrichtung, Nadelabstand 14 mm, Nadelstärke Nm 110-140, Stichtlänge max. 6 mm, für mittelschweres Nähgut. Sewing equipment, needle gauge 14 mm, needle size Nm 110-140, stitch length max. 6 mm, for medium weight material.			0867 E02106 14	0867 200260	0867 140070	0867 140080	2,2 x 3,2	0867 210260				0367 222323				0067 222413	14	0867 230174	134-35/130
E21/16	-290020; -290040; -290122; -290142; -290322; -290342 Näheinrichtung, Nadelabstand 16 mm, Nadelstärke Nm 110-140, Stichtlänge max. 6 mm, für mittelschweres Nähgut Sewing equipment, needle gauge 16 mm, needle size Nm 110-140, stitch length max. 6 mm, for medium weight material.			0867 E02106 16	0867 200270	0867 140090	0867 140100	2,2 x 3,2	0867 210270				0367 222333				0067 222423	16	0867 230184	134-35/130
E21/18	-290020; -290040; -290122; -290142; -290322; -290342 Näheinrichtung, Nadelabstand 18 mm, Nadelstärke Nm 110-140, Stichtlänge max. 6 mm, für mittelschweres Nähgut. Sewing equipment, needle gauge 18 mm, needle size Nm 110-140, stitch length max. 6 mm, for medium weight material.			0867 E02106 18	0867 200280	0867 140090	0867 140100	2,2 x 3,2	0867 210280				0367 222533				0067 222433	18	0867 230194	134-35/130
E21/20	-290020; -290040; -290122; -290142; -290322; -290342 Näheinrichtung, Nadelabstand 20 mm, Nadelstärke Nm 110-140, Stichtlänge max. 6 mm, für mittelschweres Nähgut. Sewing equipment, needle gauge 20 mm, needle size Nm 110-140, stitch length max. 6 mm, for medium weight material.			0867 E02106 20	0867 200290	0867 140110	0867 140120	2,2 x 3,2	0867 210290				0367 222543				0067 222443	20	0867 230204	134-35/130



E-Nr. E-No.	Für Unterklasse / For Subclass	Abb.-Nr. Fig.No.	Verwendungszweck / Use	Material No. / Material Nr.	Stichplatte Throat plate		Transporteur Feed dog				Presserfuß Presser foot		Transp. Fuß Feeding foot					
					① Stichplatte / Throat plate	⑦ Schieber, links / Slide, left	⑥ Schieber, rechts / Slide, right	Stichlochgröße / Stich hole size mm	Sägeverzahnung / Serrated mm	Säge-schrägverzahnung / Serrated, oblique mm	Kreuzverzahnung / Cross toothed mm	Dachverzahnung / Roof-shaped mm	Drückerfuß / Presser foot	Unverzahnung / Non toothed	Hüpfenfuß, kreuzverz. / Skipping f., cross toothed	Ausgleichfuß / Compensating foot	Kreuzverzahnung / Cross toothed mm	Unverzahnung / Non toothed
E21/22	-290020; -290040; -290122; -290142; -290322; -290342 Näheinrichtung, Nadelabstand 22 mm, Nadelstärke Nm 110-140, Stichtlänge max. 6 mm, für mittelschweres Nähgut. Sewing equipment, needle gauge 22 mm, needle size Nm 110-140, stitch length max. 6 mm, for medium weight material.			0867 E02106 22	0867 200300	0867 140110	0867 140120	2,2 x 3,2	0867 210300			0367 222413			0067 222773	22	0867 230214	134-35/130
E21/50	-290020; -290040; -290122; -290142; -290322; -290342 Näheinrichtung, Nadelabstand 50 mm, Nadelstärke Nm 110-140, Stichtlänge max. 6 mm, für mittelschweres Nähgut. Sewing equipment, needle gauge 50 mm, needle size Nm 110-140, stitch length max. 6 mm, for medium weight material.			0867 E02106 50	0867 200310	0867 140130	0867 140140	2,2 x 3,2	0867 210310			0867 220403			0867 220413	50	0867 230304	134-35/130
E22/6/9	-290020; -290040; -290122; -290142; -290322; -290342 Näheinrichtung zum Aussteppen von Schließnähten, Nadelabstand 6 mm, Nadelstärke Nm 110-140, Stichtlänge max. 9 mm, für mittelschweres Nähgut. Sewing equipment for topstitching of closing seams, needle gauge 6 mm, needle size Nm 110-140, stitch length max. 9 mm, for medium weight material.			0867 E02209 6	0867 200400	0867 140010	0867 140040	2,2 x 3,2	0867 210220			0768 222123			0768 222264	6	0867 230134	134-35/130
E22/8/6	-290020; -290040; -290122; -290142; -290322; -290342 Näheinrichtung zum Aussteppen von Schließnähten, Nadelabstand 8 mm, Nadelstärke Nm 110-140, Stichtlänge max. 6 mm, für mittelschweres Nähgut. Sewing equipment for topstitching of closing seams, needle gauge 8 mm, needle size Nm 110-140, stitch length max. 6 mm, for medium weight material.			0867 E02206 8	0867 200230	0867 140050	0867 140060	2,2 x 3,2	0867 210230			0768 222133			0768 222274	8	0867 230144	134-35/130
E22/8/9	-290020; -290040; -290122; -290142; -290322; -290342 Näheinrichtung zum Aussteppen von Schließnähten, Nadelabstand 8 mm, Nadelstärke Nm 110-140, Stichtlänge max. 9 mm, für mittelschweres Nähgut. Sewing equipment for topstitching of closing seams, needle gauge 8 mm, needle size Nm 110-140, stitch length max. 9 mm, for medium weight material.			0867 E02209 8	0867 200410	0867 140050	0867 140060	2,2 x 3,2	0867 210230			0768 222133			0768 222274	8	0867 230144	134-35/130



E-Nr. E-No.	Für Unterklasse / For Subclass	Abb.-Nr. Fig.No.	Verwendungszweck / Use	Material No. / Material Nr.	Stichplatte Throat plate			Transporteur Feed dog			Presserfuß Presser foot	Transp. Fuß Feeding foot	Nadelabstand/Needle distance	Nadelhalter/Needle holder	Nadelsystem/-dicke / Needle system / -size	
					①	⑦	⑥	②	④	③						
E22/10/6	-290020; -290040; -290122; -290142; -290322; -290342 Näheinrichtung zum Aussteppen von Schließnähten, Nadelabstand 10 mm, Nadelstärke Nm 110-140, Stichlänge max. 6 mm, für mittelschweres Nähgut. Sewing equipment for topstitching of closing seams, needle gauge 10 mm, needle size Nm 110-140, stitch length max. 6 mm, for medium weight material.			0867 E02206 10	0867 200240	0867 140050	0867 140060	2,2 x 3,2	0867 210240		0768 222143		0768 222284	10	0867 230154	134-35/130
E22/10/9	-290020; -290040; -290122; -290142; -290322; -290342 Näheinrichtung zum Aussteppen von Schließnähten, Nadelabstand 10 mm, Nadelstärke Nm 140-180, Stichlänge max. 9 mm, für mittelschweres Nähgut. Sewing equipment for topstitching of closing seams, needle gauge 10 mm, needle size Nm 140-180, stitch length max. 9 mm, for medium weight material.			0867 E02209 10	0867 200420	0867 140050	0867 140060	2,8 x 3,7	0867 210450		0768 222143		0768 222404	10	0867 230154	134-35/160
E22/10/12	-290020; -290040; -290122; -290142; -290322; -290342 Näheinrichtung zum Aussteppen von Schließnähten, Nadelabstand 10 mm, Nadelstärke Nm 140-180, Stichlänge max. 12 mm, für mittelschweres Nähgut. Sewing equipment for topstitching of closing seams, needle gauge 10 mm, needle size Nm 140-180, stitch length max. 12 mm, for medium weight material.			0867 E02212 10	0867 200450	0867 140050	0867 140060	2,8 x 3,7	0867 210450		0768 222143		0768 222404	10	0867 230154	134-35/160
E22/12/9	-290020; -290040; -290122; -290142; -290322; -290342 Näheinrichtung zum Aussteppen von Schließnähten, Nadelabstand 12 mm, Nadelstärke Nm 140-180, Stichlänge max. 9 mm, für mittelschweres Nähgut. Sewing equipment for topstitching of closing seams, needle gauge 12 mm, needle size Nm 140-180, stitch length max. 9 mm, for medium weight material.			0867 E02209 12	0867 200430	0867 140070	0867 140080	2,8 x 3,7	0867 210460		0768 222153		0768 222434	12	0867 230164	134-35/160



E-Nr. E-No.	Für Unterklasse / For Subclass	Abb.-Nr. Fig.No.	Verwendungszweck / Use	Material No. / Material Nr.	Stichplatte Throat plate			Transporteur Feed dog				Presserfuß Presser foot		Transp. Fuß Feeding foot			
					①	⑦	⑥										
E22/12/12	-290020; -290040; -290122; -290142; -290322; -290342 Näheinrichtung zum Aussteppen von Schließnähten, Nadelabstand 12 mm, Nadelstärke Nm 140-180, Stichtlänge max. 12 mm, für mittelschweres Nähgut. Sewing equipment for topstitching of closing seams, needle gauge 12 mm, needle size Nm 140-180, stitch length max. 12 mm, for medium weight material.			0867 E02212 12	0867 200460	0867 140070	0867 140080	2,8 x 3,7	0867 210460			0768 222153		0768 222434	12	0867 230164	134-35/160
E22/14/12	-290020; -290040; -290122; -290142; -290322; -290342 Näheinrichtung zum Aussteppen von Schließnähten, Nadelabstand 14 mm, Nadelstärke Nm 140-180, Stichtlänge max. 12 mm, für mittelschweres Nähgut. Sewing equipment for topstitching of closing seams, needle gauge 14 mm, needle size Nm 140-180, stitch length max. 12 mm, for medium weight material.			0867 E02212 14	0867 200470	0867 140070	0867 140080	2,8 x 3,7	0867 210470			0867 222163		0768 222464	14	0867 230174	134-35/160
E23/10	-290020; -290040; -290122; -290142; -290322; -290342 Näheinrichtung zum Einnähen von Reißverschlüssen, Nadelabstand 10 mm, Nadelstärke Nm 110-140, Stichtlänge max. 6 mm, für mittelschweres Nähgut. Sewing equipment for inserting zippers, needle gauge 10 mm, needle size Nm 110-140, stitch length max. 6 mm, for medium weight material.			0867 E02306 10	0867 200950	0867 140050	0867 140060	∅ 1,7	0867 210950			0367 222510		0067 224103	10	0867 230154	134-35/130
E23/12	-290020; -290040; -290122; -290142; -290322; -290342 Näheinrichtung zum Einnähen von Reißverschlüssen, Nadelabstand 12 mm, Nadelstärke Nm 110-140, Stichtlänge max. 6 mm, für mittelschweres Nähgut. Sewing equipment for inserting zippers, needle gauge 12 mm, needle size Nm 110-140, stitch length max. 6 mm, for medium weight material.			0867 E02306 12	0867 200960	0867 140070	0867 140080	∅ 2	0867 210960			0367 222373		0067 223223	12	0867 230164	134-35/130





E-Nr. E-No.	Für Unterklasse / For Subclass	Abb.-Nr. Fig.No.	Verwendungszweck / Use	Material No. / Material Nr.	Stichplatte Throat plate			Transporteur Feed dog				Presserfuß Presser foot	Transp. Fuß Feeding foot			
					①	⑦	⑥	mm	mm	mm	mm	mm	④	③		
E24/6/9	-290122; -290142; -290322; -290342 Näheinrichtung zum Aussteppen von Schließnähten, Nadelabstand 6 mm, Nadelstärke Nm 110-140, Stichtlänge max. 9 mm, für mittelschweres Nähgut. Sewing equipment for topstitching of closing seams, needle gauge 6 mm, needle size Nm 110-140, stitch length max. 9 mm, for medium weight material.			0867 E02409 6	0867 200400	0867 140010	0867 140040	2,2 x 3,2	0867 210220			0768 222664	0768 222264	6	0867 230134	134-35/130
E24/8/9	-290122; -290142; -290322; -290342 Näheinrichtung zum Aussteppen von Schließnähten, Nadelabstand 8 mm, Nadelstärke Nm 110-140, Stichtlänge max. 9 mm, für mittelschweres Nähgut. Sewing equipment for topstitching of closing seams, needle gauge 8 mm, needle size Nm 110-140, stitch length max. 9 mm, for medium weight material.			0867 E02409 8	0867 200410	0867 140050	0867 140060	2,2 x 3,2	0867 210230			0768 222674	0768 222274	8	0867 230144	134-35/130
E24/10/9	-290122; -290142; -290322; -290342 Näheinrichtung zum Aussteppen von Schließnähten, Nadelabstand 10 mm, Nadelstärke Nm 110-140, Stichtlänge max. 9 mm, für mittelschweres Nähgut. Sewing equipment for topstitching of closing seams, needle gauge 10 mm, needle size Nm 110-140, stitch length max. 9 mm, for medium weight material.			0867 E02409 10	0867 200420	0867 140050	0867 140060	2,2 x 3,2	0867 210240			0768 222684	0768 222284	10	0867 230154	134-35/130
E24/12/9	-290122; -290142; -290322; -290342 Näheinrichtung zum Aussteppen von Schließnähten, Nadelabstand 12 mm, Nadelstärke Nm 110-140, Stichtlänge max. 9 mm, für mittelschweres Nähgut. Sewing equipment for topstitching of closing seams, needle gauge 12 mm, needle size Nm 110-140, stitch length max. 9 mm, for medium weight material.			0867 E02409 12	0867 200430	0867 140070	0867 140080	2,2 x 3,2	0867 210250			0768 222694	0768 222294	12	0867 230164	134-35/130



E-Nr. E-No.	Für Unterklasse / For Subclass	Abb.-Nr. Fig.No.	Verwendungszweck / Use	Material No. / Material Nr.	Stichplatte Throat plate			Stichlochgröße / Stitch hole size mm	Transporteur Feed dog				Drückerfuß / Presser foot	Unverzahnt / Non toothed	Hüpfertfuß, kreuzverz. / Skipping f., cross toothed	Ausgleichfuß / Compensating foot	Kreuzverzahnt / Cross toothed mm	Unverzahnt / Non toothed	Nadelabstand / Needle distance	Nadelhalter / Needle holder	Nadelsystem / -dicke / Needle system / -size
					①	⑦	⑥		②	④	③	⑤									
E24/8/12	-290122; -290142; -290322; -290342 Näheinrichtung zum Aussteppen von Schließnähten, Nadelabstand 8 mm, Nadelstärke Nm 140-180, Stichtlänge max. 12 mm, für mittelschweres Nähgut. Sewing equipment for topstitching of closing seams, needle gauge 8 mm, needle size Nm 140-180, stitch length max. 12 mm, for medium weight material.			0867 E02412 8	0867 200440	0867 140050	0867 140060	2,8 x 3,7	0867 210440			0867 220054			0768 222374			8	0867 230144	134-35/160	
E24/10/12	-290122; -290142; -290322; -290342 Näheinrichtung zum Aussteppen von Schließnähten, Nadelabstand 10 mm, Nadelstärke Nm 140-180, Stichtlänge max. 12 mm, für mittelschweres Nähgut. Sewing equipment for topstitching of closing seams, needle gauge 10 mm, needle size Nm 140-180, stitch length max. 12 mm, for medium weight material.			0867 E02412 10	0867 200450	0867 140050	0867 140060	2,8 x 3,7	0867 210450			0867 220064			0768 222404			10	0867 230154	134-35/160	
E24/12/12	-290122; -290142; -290322; -290342 Näheinrichtung zum Aussteppen von Schließnähten, Nadelabstand 12 mm, Nadelstärke Nm 140-180, Stichtlänge max. 12 mm, für mittelschweres Nähgut. Sewing equipment for topstitching of closing seams, needle gauge 12 mm, needle size Nm 140-180, stitch length max. 12 mm, for medium weight material.			0867 E02412 12	0867 200460	0867 140070	0867 140080	2,8 x 3,7	0867 210460			0867 220074			0768 222434			12	0867 230164	134-35/160	
E24/14/12	-290122; -290142; -290322; -290342 Näheinrichtung zum Aussteppen von Schließnähten, Nadelabstand 14 mm, Nadelstärke Nm 140-180, Stichtlänge max. 12 mm, für mittelschweres Nähgut. Sewing equipment for topstitching of closing seams, needle gauge 14 mm, needle size Nm 140-180, stitch length max. 12 mm, for medium weight material.			0867 E02412 14	0867 200470	0867 140070	0867 140080	2,8 x 3,7	0867 210470			0867 220084			0768 222464			14	0867 230174	134-35/160	



E-Nr. E-No.	Für Unterklasse / For Subclass	Abb.-Nr. Fig.No.	Verwendungszweck / Use	Material No. / Material Nr.	Stichplatte	Transporteur	Presserfuß	Transp. Fuß						
					Throat plate	Feed dog	Presser foot	Feeding foot						
					①	②	④	③						
					⑦									
					⑥									
					Stichlochgröße / Stich hole size mm									
					Sägezahn / Serrated mm									
					Säge-schrägverzahn / Serrated, oblique mm									
					Kreuzverzahn / Cross toothed mm									
					Dachverzahn / Roof-shaped mm									
					Drückerfuß / Presser foot									
					Unverzahn / Non toothed									
					Hüpfertfuß, kreuzverz. / Skipping f., cross toothed									
					Ausgleichfuß / Compensating foot									
					Kreuzverzahn / Cross toothed mm									
					Unverzahn / Non toothed									
					Nadelabstand / Needle distance									
					Nadelhalter / Needle holder									
					Nadelsystem / -dicke / Needle system / -size									
E51/8/9	-290020; -290040; -290122; -290142; -290322; -290342		Näheinrichtung asymmetrisch für allgemeine Näharbeiten. Die rechte Nadel befindet sich auf der Mitte der Nadelstange, um die Maschine auch als Einnadelmaschine einsetzen zu können. Nadelabstand 8 mm, Nadelstärke Nm 110-140, Stichlänge max. 9 mm, für mittelschweres Nähgut.  Sewing equipment asymmetric for general sewing operations. The right needle is located on the needle bar center so that the machine could be also used as a single needle one. Needle gauge 8 mm, needle size Nm 110-140, stitch length max. 9 mm, for medium weight material.	0867 E05109 8	0867 200500	0867 140090	0867 140020	2,2 x 3,2	0867 210500	0867 220033	0867 220043	8	0867 230014	134-35/130
E51/10/9	-290020; -290040; -290122; -290142; -290322; -290342		Näheinrichtung asymmetrisch für allgemeine Näharbeiten. Die rechte Nadel befindet sich auf der Mitte der Nadelstange, um die Maschine auch als Einnadelmaschine einsetzen zu können. Nadelabstand 10 mm, Nadelstärke Nm 110-140, Stichlänge max. 9 mm, für mittelschweres Nähgut.  Sewing equipment asymmetric for general sewing operations. The right needle is located on the needle bar center so that the machine could be also used as a single needle one. Needle gauge 10 mm, needle size Nm 110-140, stitch length max. 9 mm, for medium weight material.	0867 E05109 10	0867 200510	0867 140110	0867 140020	2,2 x 3,2	0867 210510	0467 222123	0467 222113	10	0867 230024	134-35/130
E51/12/9	-290020; -290040; -290122; -290142; -290322; -290342		Näheinrichtung asymmetrisch für allgemeine Näharbeiten. Die rechte Nadel befindet sich auf der Mitte der Nadelstange, um die Maschine auch als Einnadelmaschine einsetzen zu können. Nadelabstand 12 mm, Nadelstärke Nm 110-140, Stichlänge max. 9 mm, für mittelschweres Nähgut.  Sewing equipment asymmetric for general sewing operations. The right needle is located on the needle bar center so that the machine could be also used as a single needle one. Needle gauge 12 mm, needle size Nm 110-140, stitch length max. 9 mm, for medium weight material.	0867 E05109 12	0867 200520	0867 140170	0867 140020	2,2 x 3,2	0867 210520	0467 222183	0467 222173	12	0867 230034	134-35/130



E-Nr. E-No.	Für Unterklasse / For Subclass	Abb.-Nr. Fig.No.	Verwendungszweck / Use	Material No. / Material Nr.	Stichplatte Throat plate		Transporteur Feed dog				Presserfuß Presser foot	Transp. Fuß Feeding foot						
					① Stichplatte / Throat plate	⑦ Schieber, links / Slide, left	⑥ Schieber, rechts / Slide, right	Stichlochgröße / Stich hole size mm	Sägezahn / Serrated mm	Säge-schrägverzahn / Serrated, oblique mm	Kreuzzahn / Cross toothed mm	Dachverzahn / Roof-shaped mm	② Drückerfuß / Presser foot	④ Unverzahn / Non toothed	Hüpfertuß, kreuzverz. / Skipping f., cross toothed	③ Ausgleichfuß / Compensating foot	⑤ Kreuzzahn / Cross toothed mm	Unverzahn / Non toothed
E51/14/9	-290020; -290040; -290122; -290142; -290322; -290342		Näheinrichtung asymmetrisch für allgemeine Näharbeiten. Die rechte Nadel befindet sich auf der Mitte der Nadelstange, um die Maschine auch als Einnadelmaschine einsetzen zu können. Nadelabstand 14 mm, Nadelstärke Nm 110-140, Stichlänge max. 9 mm, für mittelschweres Nähgut.  Sewing equipment asymmetric for general sewing operations. The right needle is located on the needle bar center so that the machine could be also used as a single needle one. Needle gauge 14 mm, needle size Nm 110-140, stitch length max. 9 mm, for medium weight material.	0867 E05109 14	0867 200530	0867 140190	0867 140020	2,2 x 3,2	0867 210530			0467 222143			0467 222133	14	0867 230044	134-35/130
E75/3,2/6	-260122		Näheinrichtung, Nadelabstand 3,2 mm, Nadelstärke Nm 80-120, Stichlänge max. 6 mm, für leichtes und mittelschweres Nähgut.  Sewing equipment, needle gauge 3,2 mm, needle size Nm 80-120, stitch length max. 6 mm, for light and medium weight material.	0867 E07506 32	0867 201250	0867 140750	0867 140760	∅ 2	0867 211250			0867 220664			0867 220624	3,2	0867 230424	134-35/110
E75/4,8/6	-260122		Näheinrichtung, Nadelabstand 4,8 mm, Nadelstärke Nm 80-120, Stichlänge max. 6 mm, für leichtes und mittelschweres Nähgut.  Sewing equipment, needle gauge 4,8 mm, needle size Nm 80-120, stitch length max. 6 mm, for light and medium weight material.	0867 E07506 48	0867 201260	0867 140650	0867 140780	∅ 2	0867 211260			0867 220674			0867 220634	4,8	0867 230414	134-35/110
E75/6,4/6	-260122		Näheinrichtung, Nadelabstand 6,4 mm, needle size Nm 80-120, stitch length max. 6 mm, for light and medium weight material.  Sewing equipment, needle gauge 6,4 mm, needle size Nm 80-120, stitch length max. 6 mm, for light and medium weight material.	0867 E07506 64	0867 201270	0867 140650	0867 140780	∅ 2	0867 211270			0867 220694			0867 220684	6,4	0867 230154	134-35/110



E-Nr. E-No.	Für Unterklasse / For Subclass	Abb.-Nr. Fig.No.	Verwendungszweck / Use	Material No. / Material Nr.	Stichplatte Throat plate			Transporteur Feed dog			Presserfuß Presser foot		Transp. Fuß Feeding foot					
					①	⑦	⑥				②	④	③	⑤				
E121/6/6	-290445 Näheinrichtung, Nadelabstand 6 mm, Nadelstärke Nm 110-140, Stichtlänge max. 6 mm, für mittelschweres Nähgut; mit Kurzfadenabschneider. Sewing equipment, needle gauge 6 mm, needle size Nm 110-140, stitch length max. 6 mm, for medium weight material; with short thread trimmer			0867 E12106 6	0867 200620	0867 140153	0867 140303	2,2 x 3,2	0867 210620			0367 222093			0067 222343	6	0867 230134	134-35/130
E121/8/6	-290445 Näheinrichtung, Nadelabstand 8 mm, Nadelstärke Nm 110-140, Stichtlänge max. 6 mm, für mittelschweres Nähgut; mit Kurzfadenabschneider. Sewing equipment, needle gauge 8 mm, needle size Nm 110-140, stitch length max. 6 mm, for medium weight material; with short thread trimmer			0867 E12106 8	0867 200630	0867 140313	0867 140323	2,2 x 3,2	0867 210630			0367 222103			0067 222353	8	0867 230144	134-35/130
E121/10/6	-290445 Näheinrichtung, Nadelabstand 10 mm, Nadelstärke Nm 110-140, Stichtlänge max. 6 mm, für mittelschweres Nähgut; mit Kurzfadenabschneider. Sewing equipment, needle gauge 10 mm, needle size Nm 110-140, stitch length max. 6 mm, for medium weight material; with short thread trimmer			0867 E12106 10	0867 200640	0867 140313	0867 140323	2,2 x 3,2	0867 210640			0367 222013			0067 222383	10	0867 230154	134-35/130
E121/12/6	-290445 Näheinrichtung, Nadelabstand 12 mm, Nadelstärke Nm 110-140, Stichtlänge max. 6 mm, für mittelschweres Nähgut; mit Kurzfadenabschneider. Sewing equipment, needle gauge 12 mm, needle size Nm 110-140, stitch length max. 6 mm, for medium weight material; with short thread trimmer			0867 E12106 12	0867 200650	0867 140333	0867 140343	2,2 x 3,2	0867 210650			0367 222313			0067 222393	12	0867 230164	134-35/130



E-Nr. E-No.	Für Unterklasse / For Subclass	Abb.-Nr. Fig.No.	Verwendungszweck / Use	Material No. / Material Nr.	Stichplatte Throat plate			Transporteur Feed dog			Presserfuß Presser foot	Transp. Fuß Feeding foot	Nadelabstand/Needle distance	Nadelhalter/Needle holder	Nadelsystem/-dicke / Needle system / -size		
					①	⑦	⑥	②	④	③	⑤						
E122/6/9	-290445 Näheinrichtung zum Aussteppen von Schließnähten, Nadelabstand 6 mm, Nadelstärke Nm 110-140, Stichlänge max. 9 mm, für mittelschweres Nähgut; mit Kurzfadenabschneider. Sewing equipment for topstitching of closing seams, needle gauge 6 mm, needle size Nm 110-140, stitch length max. 9 mm, for medium weight material; with short thread trimmer			0867 E12209 6	0867 200800	0867 140153	0867 140303	2,2 x 3,2	0867 210620			0768 222123			6	0867 230134	134-35/130
E122/8/9	-290445 Näheinrichtung zum Aussteppen von Schließnähten, Nadelabstand 8 mm, Nadelstärke Nm 110-140, Stichlänge max. 9 mm, für mittelschweres Nähgut; mit Kurzfadenabschneider. Sewing equipment for topstitching of closing seams, needle gauge 8 mm, needle size Nm 110-140, stitch length max. 9 mm, for medium weight material; with short thread trimmer			0867 E12209 8	0867 200810	0867 140313	0867 140323	2,2 x 3,2	0867 210630			0768 222133			8	0867 230144	134-35/130
E122/10/9	-290445 Näheinrichtung zum Aussteppen von Schließnähten, Nadelabstand 10 mm, Nadelstärke Nm 140-180, Stichlänge max. 9 mm, für mittelschweres Nähgut; mit Kurzfadenabschneider. Sewing equipment for topstitching of closing seams, needle gauge 10 mm, needle size Nm 140-180, stitch length max. 9 mm, for medium weight material; with short thread trimmer			0867 E12209 10	0867 200820	0867 140313	0867 140323	2,2 x 3,2	0867 210640			0768 222143			10	0367 230154	134-35/160
E122/12/9	-290445 Näheinrichtung zum Aussteppen von Schließnähten, Nadelabstand 12 mm, Nadelstärke Nm 140-180, Stichlänge max. 9 mm, für mittelschweres Nähgut; mit Kurzfadenabschneider. Sewing equipment for topstitching of closing seams, needle gauge 12 mm, needle size Nm 140-180, stitch length max. 9 mm, for medium weight material; with short thread trimmer			0867 E12209 12	0867 200830	0867 140333	0867 140343	2,2 x 3,2	0867 210650			0768 222153			12	0867 230164	134-35/160



E-Nr. E-No.	Für Unterklasse / For Subclass	Abb.-Nr. Fig.No.	Verwendungszweck / Use	Material No. / Material Nr.	Stichplatte Throat plate			Transporteur Feed dog	Presserfuß Presser foot	Transp. Fuß Feeding foot					
					①	⑦	⑥								
E421/5/6	-490322 Näheinrichtung, Stichabstand 5 mm, schaltbare Nadelstangen, Nadelstärke Nm 110-140, Stichlänge max. 6 mm, für mittelschweres Nähgut. Sewing equipment, seam distance 5 mm, disconnectable needle bar, needle size Nm 110-140, stitch length max. 6 mm, for medium weight mat.			0867 E42106 5	0867 200210	0867 140010	0867 140040	2,2 x 3,2	0867 210210	0367 222243	0067 222333	0867 230574	0867 230564	5	134-35/130
E424/6/9	-490322 Näheinrichtung zum Aussteppen von Schließnähten, Stichabstand 6 mm, schaltbare Nadelstangen, Nadelstärke Nm 110-140, Stichlänge max. 9 mm, für mittelschweres Nähgut. Sewing equipment for topstitching of closing seams, seam distance 6 mm, disconnectable needle bar, needle size Nm 110-140, stitch length max. 9 mm, for medium weight material.			0867 E42409 6	0867 200400	0867 140010	0867 140040	2,2 x 3,2	0867 210220	0768 222664	0768 222264	0867 230554	0867 230544	6	134-35/130
E424/8/9	-490322 Näheinrichtung zum Aussteppen von Schließnähten, Stichabstand 8 mm, schaltbare Nadelstangen, Nadelstärke Nm 110-140, Stichlänge max. 9 mm, für mittelschweres Nähgut. Sewing equipment for topstitching of closing seams, seam distance 8 mm, disconnectable needle bar, needle size Nm 110-140, stitch length max. 9 mm, for medium weight material.			0867 E42409 8	0867 200410	0867 140050	0867 140060	2,2 x 3,2	0867 210230	0768 222674	0768 222274	0867 230534	0867 230524	8	134-35/130
E424/10/9	-490322 Näheinrichtung zum Aussteppen von Schließnähten, Stichabstand 10 mm, schaltbare Nadelstangen, Nadelstärke Nm 110-140, Stichlänge max. 9 mm, für mittelschweres Nähgut. Sewing equipment for topstitching of closing seams, seam distance 10 mm, disconnectable needle bar, needle size Nm 110-140, stitch length max. 9 mm, for medium weight material.			0867 E42409 10	0867 200420	0867 140050	0867 140060	2,2 x 3,2	0867 210240	0768 222684	0768 222284	0867 230514	0867 230504	10	134-35/130
E424/12/9	-490322 Näheinrichtung zum Aussteppen von Schließnähten, Stichabstand 12 mm, schaltbare Nadelstangen, Nadelstärke Nm 110-140, Stichlänge max. 9 mm, für mittelschweres Nähgut. Sewing equipment for topstitching of closing seams, seam distance 12 mm, disconnectable needle bar, needle size Nm 110-140, stitch length max. 9 mm, for medium weight material.			0867 E42409 12	0867 200430	0867 140070	0867 140080	2,2 x 3,2	0867 210250	0768 222694	0768 222294	0867 230614	0867 230604	12	134-35/130



E-Nr. E-No.	Für Unterklasse / For Subclass	Abb.-Nr. Fig.No.	Verwendungszweck / Use	Material No. / Material Nr.	Stichplatte Throat plate			Transporteur Feed dog	Presserfuß Presser foot	Transp. Fuß Feeding foot	⑧	⑨	⑤		
					①	⑦	⑥								
E424/14/9	-490322		Näheinrichtung zum Aussteppen von Schließnähten, Stichabstand 14 mm, schaltbare Nadelstangen, Nadelstärke Nm 110-140, Stichlänge max. 9 mm, für mittelschweres Nähgut. Sewing equipment for topstitching of closing seams, seam distance 14 mm, disconnectable needle bar, needle size Nm 110-140, stitch length max. 9 mm, for medium weight material.	0867 E42409 14	0867 200480	0867 140070	0867 140080	2,2 x 3,2	0867 210260	0868 222454	0768 222464	0867 230634	0867 230624	14	134-35/130
E424/10/12	-490322		Näheinrichtung zum Aussteppen von Schließnähten, Stichabstand 10 mm, schaltbare Nadelstangen, Nadelstärke Nm 110-140, Stichlänge max. 12 mm, für mittelschweres Nähgut. Sewing equipment for topstitching of closing seams, seam distance 10 mm, disconnectable needle bar, needle size Nm 110-140, stitch length max. 12 mm, for medium weight material.	0867 E42412 10	0867 200450	0867 140050	0867 140060	2,2 x 3,2	0867 210240	0867 220064	0768 222284	0867 230514	0867 230504	10	134-35/130
E424/12/12	-490322		Näheinrichtung zum Aussteppen von Schließnähten, Stichabstand 12 mm, schaltbare Nadelstangen, Nadelstärke Nm 110-140, Stichlänge max. 12 mm, für mittelschweres Nähgut. Sewing equipment for topstitching of closing seams, seam distance 12 mm, disconnectable needle bar, needle size Nm 110-140, stitch length max. 12 mm, for medium weight material.	0867 E42412 12	0867 200460	0867 140070	0867 140080	2,2 x 3,2	0867 210250	0867 220074	0768 222294	0867 230614	0867 230604	12	134-35/130
E424/14/12	-490322		Näheinrichtung zum Aussteppen von Schließnähten, Stichabstand 14 mm, schaltbare Nadelstangen, Nadelstärke Nm 110-140, Stichlänge max. 12 mm, für mittelschweres Nähgut. Sewing equipment for topstitching of closing seams, seam distance 14 mm, disconnectable needle bar, needle size Nm 110-140, stitch length max. 12 mm, for medium weight material.	0867 E42412 14	0867 200470	0867 140070	0867 140080	2,2 x 3,2	0867 210260	0867 220084	0768 222464	0867 230634	0867 230624	14	134-35/130





E-Nr. E-No.	Für Unterklasse / For Subclass	Abb.-Nr. Fig.No.	Verwendungszweck / Use	Material No. / Material Nr.	Stichplatte Throat plate			Transporteur Feed dog			Presserfuß Presser foot		Transp. Fuß Feeding foot						
					① Stichplatte / Throat plate	⑦ Schieber, links / Slide, left	⑥ Schieber, rechts / Slide, right	Stichlochgröße / Stich hole size mm	Sägeverzahnung / Serrated mm	Säge-schrägverzahnung / Serrated, oblique mm	Kreuzverzahnung / Cross toothed mm	Dachverzahnung / Roof-shaped mm	Drückerfuß / Presser foot	Unverzahnung / Non toothed	Hüpfertfuß, kreuzverz. / Skipping f., cross toothed	Ausgleichfuß / Compensating foot	Kreuzverzahnung / Cross toothed mm	Unverzahnung / Non toothed	Nadelabstand / Needle distance
E721/4	-290020-70; -290040-70; -290122-70; -290322-70; -290342-70; -290342-100 Näheinrichtung, Nadelabstand 4 mm, Nadelstärke Nm 110-140, Stichtlänge max. 6 mm, für mittelschweres Nähgut. Sewing equipment, needle gauge 4 mm, needle size Nm 110-140, stitch length max. 6 mm, for medium weight material.			0867 E72106 4	0867 200200	0867 142410	0867 142430	2,2 x 3,2	0867 210200			0367 222473				0067 222323	4	0867 230114	134-35/130
E721/5	-290020-70; -290040-70; -290122-70; -290322-70; -290342-70; -290342-100 Näheinrichtung, Nadelabstand 5 mm, Nadelstärke Nm 110-140. Stichtlänge max. 6 mm, für mittelschweres Nähgut. Sewing equipment, needle gauge 5 mm, needle size Nm 110-140. Stitch length max. 6 mm, for medium weight material			0867 E72106 5	0867 200210	0867 142410	0867 142430	2,2 x 3,2	0867 210210			0367 222243				0067 222333	5	0867 230124	134-35/130
E721/6	-290020-70; -290040-70; -290122-70; -290322-70; -290342-70; -290342-100 Näheinrichtung, Nadelabstand 6 mm, Nadelstärke Nm 110-140, Stichtlänge max. 6 mm, für mittelschweres Nähgut. Sewing equipment, needle gauge 6 mm, needle size Nm 110-140, stitch length max. 6 mm, for medium weight material.			0867 E72106 6	0867 200220	0867 142410	0867 142430	2,2 x 3,2	0867 210220			0367 222093				0067 222343	6	0867 230134	134-35/130
E721/8	-290020-70; -290040-70; -290122-70; -290322-70; -290342-70; -290342-100 Näheinrichtung, Nadelabstand 8 mm, Nadelstärke Nm 110-140, Stichtlänge max. 6 mm, für mittelschweres Nähgut. Sewing equipment, needle gauge 8 mm, needle size Nm 110-140, stitch length max. 6 mm, for medium weight material.			0867 E72106 8	0867 200230	0867 142440	0867 142450	2,2 x 3,2	0867 210230			0367 222103				0067 222353	8	0867 230144	134-35/130
E721/10	-290020-70; -290040-70; -290122-70; -290322-70; -290342-70; -290342-100 Näheinrichtung, Nadelabstand 10 mm, Nadelstärke Nm 110-140, Stichtlänge max. 6 mm, für mittelschweres Nähgut. Sewing equipment, needle gauge 10 mm, needle size Nm 110-140, stitch length max. 6 mm, for medium weight material.			0867 E72106 10	0867 200240	0867 142440	0867 142450	2,2 x 3,2	0867 210240			0367 222013				0067 222363	10	0867 230154	134-35/130



E-Nr. E-No.	Für Unterklasse / For Subclass	Abb.-Nr. Fig.No.	Verwendungszweck / Use	Material No. / Material Nr.	Stichplatte Throat plate			Transporteur Feed dog			Presserfuß Presser foot	Transp. Fuß Feeding foot								
					① Stichplatte / Throat plate	⑦ Schieber, links / Slide, left	⑥ Schieber, rechts / Slide, right	Stichlochgröße / Stich hole size mm	Sägeverzahnung / Serrated mm	Säge-schrägverzahnung / Serrated, oblique mm	Kreuzverzahnung / Cross toothed mm	Dachverzahnung / Roof-shaped mm	Drückerfuß / Presser foot	Unverzahnung / Non toothed	Hüpfertfuß, kreuzverz. / Skipping f., cross toothed	Ausgleichfuß / Compensating foot	Kreuzverzahnung / Cross toothed mm	Unverzahnung / Non toothed	Nadelabstand / Needle distance	Nadelhalter / Needle holder
E721/12	-290020-70; -290040-70; -290122-70; -290322-70; -290342-70; -290342-100 Näheinrichtung, Nadelabstand 12 mm, Nadelstärke Nm 110-140, Stichtlänge max. 6 mm, für mittelschweres Nähgut. Sewing equipment, needle gauge 12 mm, needle size Nm 110-140, stitch length max. 6 mm, for medium weight material.			0867 E72106 12	0867 200250	0867 142460	0867 142470	2,2 x 3,2	0867 210250			0367 222313					0067 222393	12	0867 230164	134-35/130
E721/14	-290020-70; -290040-70; -290122-70; -290322-70; -290342-70; -290342-100 Näheinrichtung, Nadelabstand 14 mm, Nadelstärke Nm 110-140, Stichtlänge max. 6 mm, für mittelschweres Nähgut. Sewing equipment, needle gauge 14 mm, needle size Nm 110-140, stitch length max. 6 mm, for medium weight material.			0867 E72106 14	0867 200260	0867 142460	0867 142470	2,2 x 3,2	0867 210260			0367 222323					0067 222413	14	0867 230174	134-35/130
E721/16	-290020-70; -290040-70; -290122-70; -290322-70; -290342-70; -290342-100 Näheinrichtung, Nadelabstand 16 mm, Nadelstärke Nm 110-140, Stichtlänge max. 6 mm, für mittelschweres Nähgut Sewing equipment, needle gauge 16 mm, needle size Nm 110-140, stitch length max. 6 mm, for medium weight material.			0867 E72106 16	0867 200270	0867 142480	0867 142490	2,2 x 3,2	0867 210270			0367 222333					0067 222423	16	0867 230184	134-35/130
E721/18	-290020-70; -290040-70; -290122-70; -290322-70; -290342-70; -290342-100 Näheinrichtung, Nadelabstand 18 mm, Nadelstärke Nm 110-140, Stichtlänge max. 6 mm, für mittelschweres Nähgut. Sewing equipment, needle gauge 18 mm, needle size Nm 110-140, stitch length max. 6 mm, for medium weight material.			0867 E72106 18	0867 200280	0867 142480	0867 142490	2,2 x 3,2	0867 210280			0367 222533					0067 222433	18	0867 230194	134-35/130
E721/20	-290020-70; -290040-70; -290122-70; -290322-70; -290342-70; -290342-100 Näheinrichtung, Nadelabstand 20 mm, Nadelstärke Nm 110-140, Stichtlänge max. 6 mm, für mittelschweres Nähgut. Sewing equipment, needle gauge 20 mm, needle size Nm 110-140, stitch length max. 6 mm, for medium weight material.			0867 E72106 20	0867 200290	0867 142500	0867 142510	2,2 x 3,2	0867 210290			0367 222543					0067 222443	20	0867 230204	134-35/130



E-Nr. E-No.	Für Unterklasse / For Subclass	Abb.-Nr. Fig.No.	Verwendungszweck / Use	Material No. / Material Nr.	Stichplatte Throat plate		Transporteur Feed dog				Presserfuß Presser foot		Transp. Fuß Feeding foot					
					① Stichplatte / Throat plate	⑦ Schieber, links / Slide, left	⑥ Schieber, rechts / Slide, right	Stichlochgröße / Stich hole size mm	Sägeverzahnung / Serrated mm	Säge-schrägverzahnung / Serrated, oblique mm	Kreuzverzahnung / Cross toothed mm	Dachverzahnung / Roof-shaped mm	Drückerfuß / Presser foot	Unverzahnung / Non toothed	Hüpfersfuß, kreuzverz. / Skipping f., cross toothed	Ausgleichfuß / Compensating foot	Kreuzverzahnung / Cross toothed mm	Unverzahnung / Non toothed
E721/22	-290020-70; -290040-70; -290122-70; -290322-70; -290342-70; -290342-100 Näheinrichtung, Nadelabstand 22 mm, Nadelstärke Nm 110-140, Stichlänge max. 6 mm, für mittelschweres Nähgut. Sewing equipment, needle gauge 22 mm, needle size Nm 110-140, stitch length max. 6 mm, for medium weight material.			0867 E72106 22	0867 200300	0867 142500	0867 142510	2,2 x 3,2	0867 210300			0367 222413			0067 222773	22	0867 230214	134-35/130
E721/50	-290020-70; -290040-70; -290122-70; -290322-70; -290342-70; -290342-100 Näheinrichtung, Nadelabstand 50 mm, Nadelstärke Nm 110-140, Stichlänge max. 6 mm, für mittelschweres Nähgut. Sewing equipment, needle gauge 50 mm, needle size Nm 110-140, stitch length max. 6 mm, for medium weight material.			0867 E72106 50	0867 200310	0867 142520	0867 142530	2,2 x 3,2	0867 210310			0867 220403			0867 220413	50	0867 230304	134-35/130
E722/6/9	-290020-70; -290040-70; -290122-70; -290322-70; -290342-70; -290342-100 Näheinrichtung zum Aussteppen von Schließnähten, Nadelabstand 6 mm, Nadelstärke Nm 110-140, Stichlänge max. 9 mm, für mittelschweres Nähgut. Sewing equipment for topstitching of closing seams, needle gauge 6 mm, needle size Nm 110-140, stitch length max. 9 mm, for medium weight material.			0867 E72209 6	0867 200400	0867 142410	0867 142430	2,2 x 3,2	0867 210220			0768 222123		0768 222264		6	0867 230134	134-35/130
E722/8/6	-290020-70; -290040-70; -290122-70; -290322-70; -290342-70; -290342-100 Näheinrichtung zum Aussteppen von Schließnähten, Nadelabstand 8 mm, Nadelstärke Nm 110-140, Stichlänge max. 6 mm, für mittelschweres Nähgut. Sewing equipment for topstitching of closing seams, needle gauge 8 mm, needle size Nm 110-140, stitch length max. 6 mm, for medium weight material.			0867 E72206 8	0867 200230	0867 142440	0867 142450	2,2 x 3,2	0867 210230			0768 222133		0768 222274		8	0867 230144	134-35/130
E722/8/9	-290020-70; -290040-70; -290122-70; -290322-70; -290342-70; -290342-100 Näheinrichtung zum Aussteppen von Schließnähten, Nadelabstand 8 mm, Nadelstärke Nm 110-140, Stichlänge max. 9 mm, für mittelschweres Nähgut. Sewing equipment for topstitching of closing seams, needle gauge 8 mm, needle size Nm 110-140, stitch length max. 9 mm, for medium weight material.			0867 E72209 8	0867 200410	0867 142440	0867 142450	2,2 x 3,2	0867 210230			0768 222133		0768 222274		8	0867 230144	134-35/130



E-Nr. E-No.	Für Unterklasse / For Subclass	Abb.-Nr. Fig.No.	Verwendungszweck / Use	Material No. / Material Nr.	Stichplatte Throat plate			Transporteur Feed dog			Presserfuß Presser foot	Transp. Fuß Feeding foot				
					①	⑦	⑥				②	④	③			
E722/10/6	-290020-70; -290040-70; -290122-70; -290322-70; -290342-70; -290342-100 Näheinrichtung zum Aussteppen von Schließnähten, Nadelabstand 10 mm, Nadelstärke Nm 110-140, Stichlänge max. 6 mm, für mittelschweres Nähgut. Sewing equipment for topstitching of closing seams, needle gauge 10 mm, needle size Nm 110-140, stitch length max. 6 mm, for medium weight material.			0867 E72206 10	0867 200240	0867 142440	0867 142450	2,2 x 3,2	0867 210240		0768 222143		0768 222284	10	0867 230154	134-35/130
E722/10/9	-290020-70; -290040-70; -290122-70; -290322-70; -290342-70; -290342-100 Näheinrichtung zum Aussteppen von Schließnähten, Nadelabstand 10 mm, Nadelstärke Nm 140-180, Stichlänge max. 9 mm, für mittelschweres Nähgut. Sewing equipment for topstitching of closing seams, needle gauge 10 mm, needle size Nm 140-180, stitch length max. 9 mm, for medium weight material.			0867 E72209 10	0867 200420	0867 142440	0867 142450	2,8 x 3,7	0867 210450		0768 222143		0768 222404	10	0867 230154	134-35/160
E722/10/12	-290020-70; -290040-70; -290122-70; -290322-70; -290342-70; -290342-100 Näheinrichtung zum Aussteppen von Schließnähten, Nadelabstand 10 mm, Nadelstärke Nm 140-180, Stichlänge max. 12 mm, für mittelschweres Nähgut. Sewing equipment for topstitching of closing seams, needle gauge 10 mm, needle size Nm 140-180, stitch length max. 12 mm, for medium weight material.			0867 E72212 10	0867 200450	0867 142440	0867 142450	2,8 x 3,7	0867 210450		0768 222143		0768 222404	10	0867 230154	134-35/160
E722/12/9	-290020-70; -290040-70; -290122-70; -290322-70; -290342-70; -290342-100 Näheinrichtung zum Aussteppen von Schließnähten, Nadelabstand 12 mm, Nadelstärke Nm 140-180, Stichlänge max. 9 mm, für mittelschweres Nähgut. Sewing equipment for topstitching of closing seams, needle gauge 12 mm, needle size Nm 140-180, stitch length max. 9 mm, for medium weight material.			0867 E72209 12	0867 200430	0867 142460	0867 142470	2,8 x 3,7	0867 210460		0768 222153		0768 222434	12	0867 230164	134-35/160



E-Nr. E-No.	Für Unterklasse / For Subclass	Abb.-Nr. Fig.No.	Verwendungszweck / Use	Material No. / Material Nr.	Stichplatte	Transporteur				Presserfuß	Transp. Fuß	⑤	⑥			
					Throat plate	Feed dog	②	④	③							
					①	⑦	⑧									
E722/12/12	-290020-70; -290040-70; -290122-70; -290322-70; -290342-70; -290342-100 Näheinrichtung zum Aussteppen von Schließnähten, Nadelabstand 12 mm, Nadelstärke Nm 140-180, Stichtlänge max. 12 mm, für mittelschweres Nähgut. Sewing equipment for topstitching of closing seams, needle gauge 12 mm, needle size Nm 140-180, stitch length max. 12 mm, for medium weight material.			0867 E72212 12	0867 200460	0867 142460	0867 142470	2,8 x 3,7	0867 210460		0768 222153		0768 222434	12	0867 230164	134-35/160
E722/14/12	-290020-70; -290040-70; -290122-70; -290322-70; -290342-70; -290342-100 Näheinrichtung zum Aussteppen von Schließnähten, Nadelabstand 14 mm, Nadelstärke Nm 140-180, Stichtlänge max. 12 mm, für mittelschweres Nähgut. Sewing equipment for topstitching of closing seams, needle gauge 14 mm, needle size Nm 140-180, stitch length max. 12 mm, for medium weight material.			0867 E72212 14	0867 200470	0867 142460	0867 142470	2,8 x 3,7	0867 210470		0867 222163		0768 222464	14	0867 230174	134-35/160
E723/10	-290020-70; -290040-70; -290122-70; -290322-70; -290342-70; -290342-100 Näheinrichtung zum Einnähen von Reißverschlüssen, Nadelabstand 10 mm, Nadelstärke Nm 110-140, Stichtlänge max. 6 mm, für mittelschweres Nähgut. Sewing equipment for inserting zippers, needle gauge 10 mm, needle size Nm 110-140, stitch length max. 6 mm, for medium weight material.			0867 E72306 10	0867 200950	0867 142440	0867 142450	∅ 1,7	0867 210950		0367 222510		0067 224103	10	0867 230154	134-35/130
E723/12	-290020-70; -290040-70; -290122-70; -290322-70; -290342-70; -290342-100 Näheinrichtung zum Einnähen von Reißverschlüssen, Nadelabstand 12 mm, Nadelstärke Nm 110-140, Stichtlänge max. 6 mm, für mittelschweres Nähgut. Sewing equipment for inserting zippers, needle gauge 12 mm, needle size Nm 110-140, stitch length max. 6 mm, for medium weight material.			0867 E72306 12	0867 200960	0867 142460	0867 142470	∅ 2	0867 210960		0367 222373		0067 223223	12	0867 230164	134-35/130



E-Nr. E-No.	Für Unterklasse / For Subclass	Abb.-Nr. Fig.No.	Verwendungszweck / Use	Material No. / Material Nr.	Stichplatte Throat plate			Transporteur Feed dog				Presserfuß Presser foot	Transp. Fuß Feeding foot	Nadelabstand / Needle distance	Nadelhalter / Needle holder	Nadelsystem / -dicke / Needle system / -size	
					①	⑦	⑥	②	④	③	⑤						
E724/6/9	-290122-70; -290322-70; -290342-70; -290342-100 Näheinrichtung zum Aussteppen von Schließnähten, Nadelabstand 6 mm, Nadelstärke Nm 110-140, Stichtlänge max. 9 mm, für mittelschweres Nähgut. Sewing equipment for topstitching of closing seams, needle gauge 6 mm, needle size Nm 110-140, stitch length max. 9 mm, for medium weight material.			0867 E72409 6	0867 200400	0867 142410	0867 142430	2,2 x 3,2	0867 210220			0768 222664		0768 222264	6	0867 230134	134-35/130
E724/8/9	-290122-70; -290322-70; -290342-70; -290342-100 Näheinrichtung zum Aussteppen von Schließnähten, Nadelabstand 8 mm, Nadelstärke Nm 110-140, Stichtlänge max. 9 mm, für mittelschweres Nähgut. Sewing equipment for topstitching of closing seams, needle gauge 8 mm, needle size Nm 110-140, stitch length max. 9 mm, for medium weight material.			0867 E72409 8	0867 200410	0867 142440	0867 142450	2,2 x 3,2	0867 210230			0768 222674		0768 222274	8	0867 230144	134-35/130
E724/10/9	-290122-70; -290322-70; -290342-70; -290342-100 Näheinrichtung zum Aussteppen von Schließnähten, Nadelabstand 10 mm, Nadelstärke Nm 110-140, Stichtlänge max. 9 mm, für mittelschweres Nähgut. Sewing equipment for topstitching of closing seams, needle gauge 10 mm, needle size Nm 110-140, stitch length max. 9 mm, for medium weight material.			0867 E72409 10	0867 200420	0867 142440	0867 142450	2,2 x 3,2	0867 210240			0768 222684		0768 222284	10	0867 230154	134-35/130
E724/12/9	-290122-70; -290322-70; -290342-70; -290342-100 Näheinrichtung zum Aussteppen von Schließnähten, Nadelabstand 12 mm, Nadelstärke Nm 110-140, Stichtlänge max. 9 mm, für mittelschweres Nähgut. Sewing equipment for topstitching of closing seams, needle gauge 12 mm, needle size Nm 110-140, stitch length max. 9 mm, for medium weight material.			0867 E72409 12	0867 200430	0867 142460	0867 142470	2,2 x 3,2	0867 210250			0768 222694		0768 222294	12	0867 230164	134-35/130



E-Nr. E-No.	Für Unterklasse / For Subclass	Abb.-Nr. Fig.No.	Verwendungszweck / Use	Material No. / Material Nr.	Stichplatte Throat plate			Stichlochgröße / Stitch hole size mm	Transporteur Feed dog				Drückerfuß / Presser foot	Unverzahnt / Non toothed	Hüpfertfuß, kreuzverz. / Skipping f., cross toothed	Ausgleichfuß / Compensating foot	Kreuzverzahnt / Cross toothed mm	Unverzahnt / Non toothed	Nadelabstand / Needle distance	Nadelhalter / Needle holder	Nadelsystem / -dicke / Needle system / -size
					①	⑦	⑥		Sägeverzahnt / Serrated mm	Säge-schrägverzahnt / Serrated, oblique mm	Kreuzverzahnt / Cross toothed mm	Dachverzahnt / Roof-shaped mm									
E724/8/12	-290122-70; -290322-70; -290342-70; -290342-100 Näheinrichtung zum Aussteppen von Schließnähten, Nadelabstand 8 mm, Nadelstärke Nm 140-180, Stichlänge max. 12 mm, für mittelschweres Nähgut. Sewing equipment for topstitching of closing seams, needle gauge 8 mm, needle size Nm 140-180, stitch length max. 12 mm, for medium weight material.			0867 E72412 8	0867 200440	0867 142440	0867 142450	2,8 x 3,7	0867 210440				0867 220054			0768 222374			8	0867 230144	134-35/160
E724/10/12	-290122-70; -290322-70; -290342-70; -290342-100 Näheinrichtung zum Aussteppen von Schließnähten, Nadelabstand 10 mm, Nadelstärke Nm 140-180, Stichlänge max. 12 mm, für mittelschweres Nähgut. Sewing equipment for topstitching of closing seams, needle gauge 10 mm, needle size Nm 140-180, stitch length max. 12 mm, for medium weight material.			0867 E72412 10	0867 200450	0867 142440	0867 142450	2,8 x 3,7	0867 210450				0867 220064			0768 222404			10	0867 230154	134-35/160
E724/12/12	-290122-70; -290322-70; -290342-70; -290342-100 Näheinrichtung zum Aussteppen von Schließnähten, Nadelabstand 12 mm, Nadelstärke Nm 140-180, Stichlänge max. 12 mm, für mittelschweres Nähgut. Sewing equipment for topstitching of closing seams, needle gauge 12 mm, needle size Nm 140-180, stitch length max. 12 mm, for medium weight material.			0867 E72412 12	0867 200460	0867 142460	0867 142470	2,8 x 3,7	0867 210460				0867 220074			0768 222434			12	0867 230164	134-35/160
E724/14/12	-290122-70; -290322-70; -290342-70; -290342-100 Näheinrichtung zum Aussteppen von Schließnähten, Nadelabstand 14 mm, Nadelstärke Nm 140-180, Stichlänge max. 12 mm, für mittelschweres Nähgut. Sewing equipment for topstitching of closing seams, needle gauge 14 mm, needle size Nm 140-180, stitch length max. 12 mm, for medium weight material.			0867 E72412 14	0867 200470	0867 142460	0867 142470	2,8 x 3,7	0867 210470				0867 220084			0768 222464			14	0867 230174	134-35/160

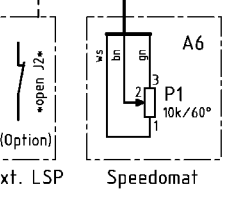
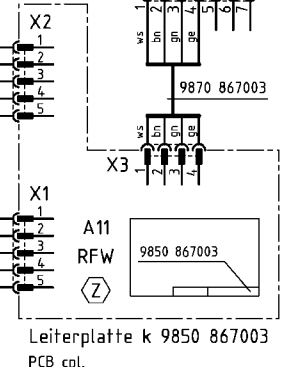
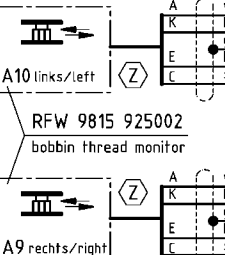
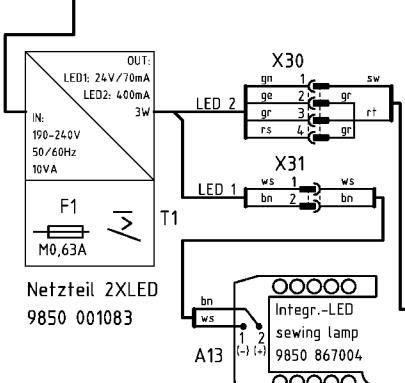
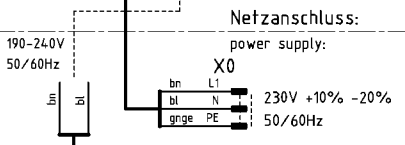
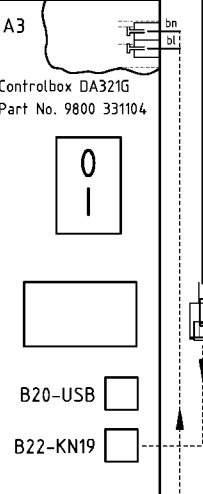
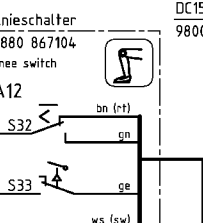
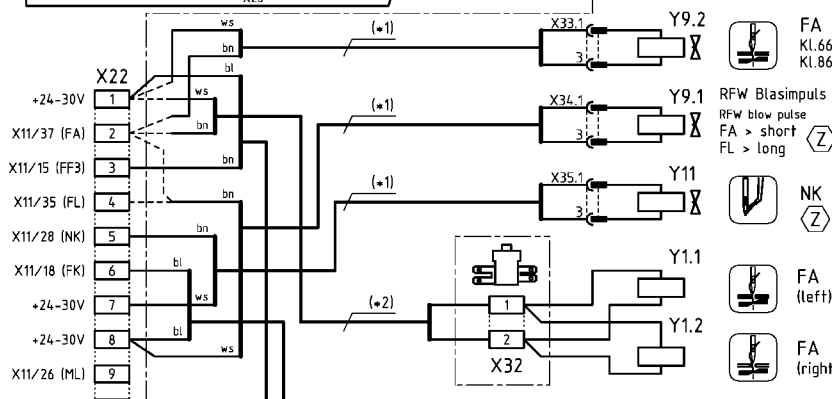
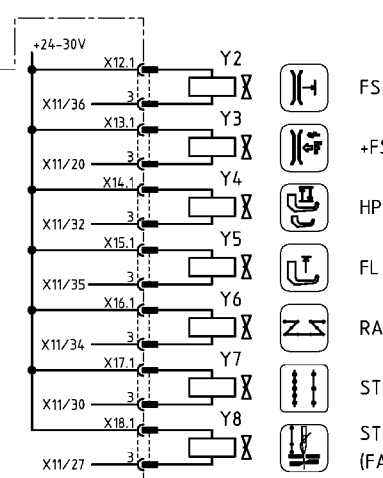
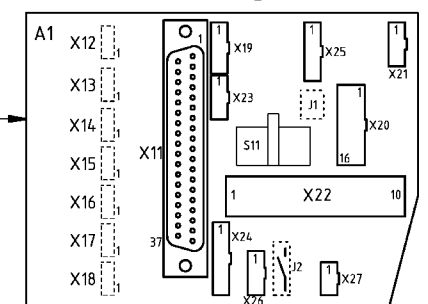
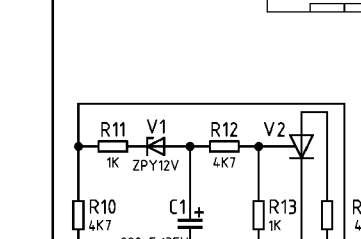
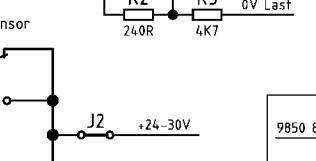
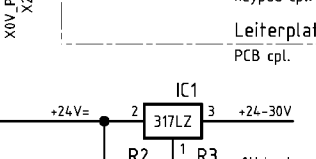
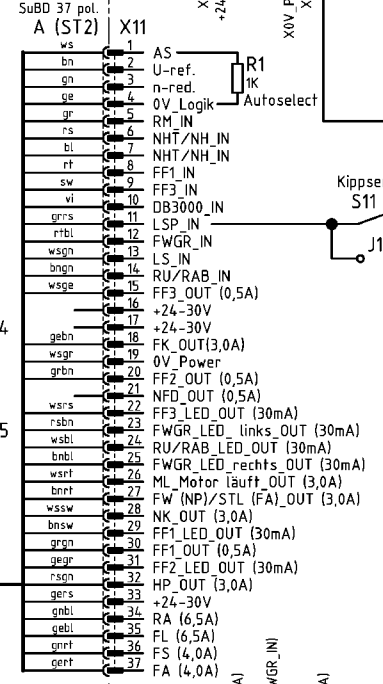
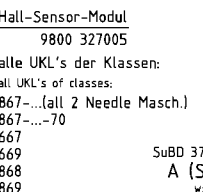
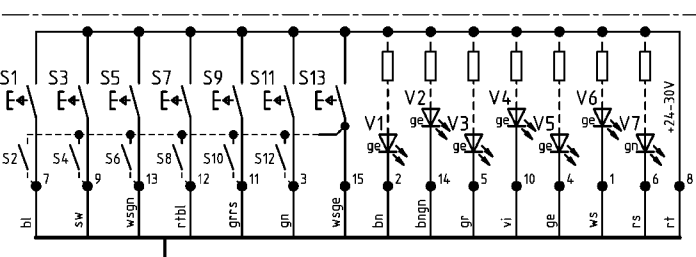
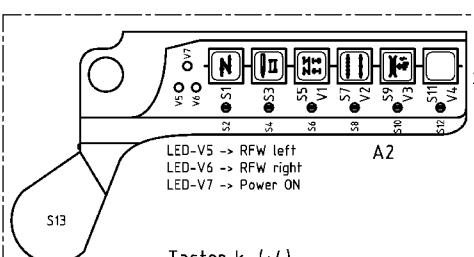
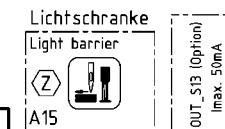
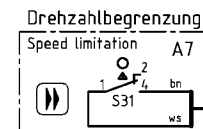
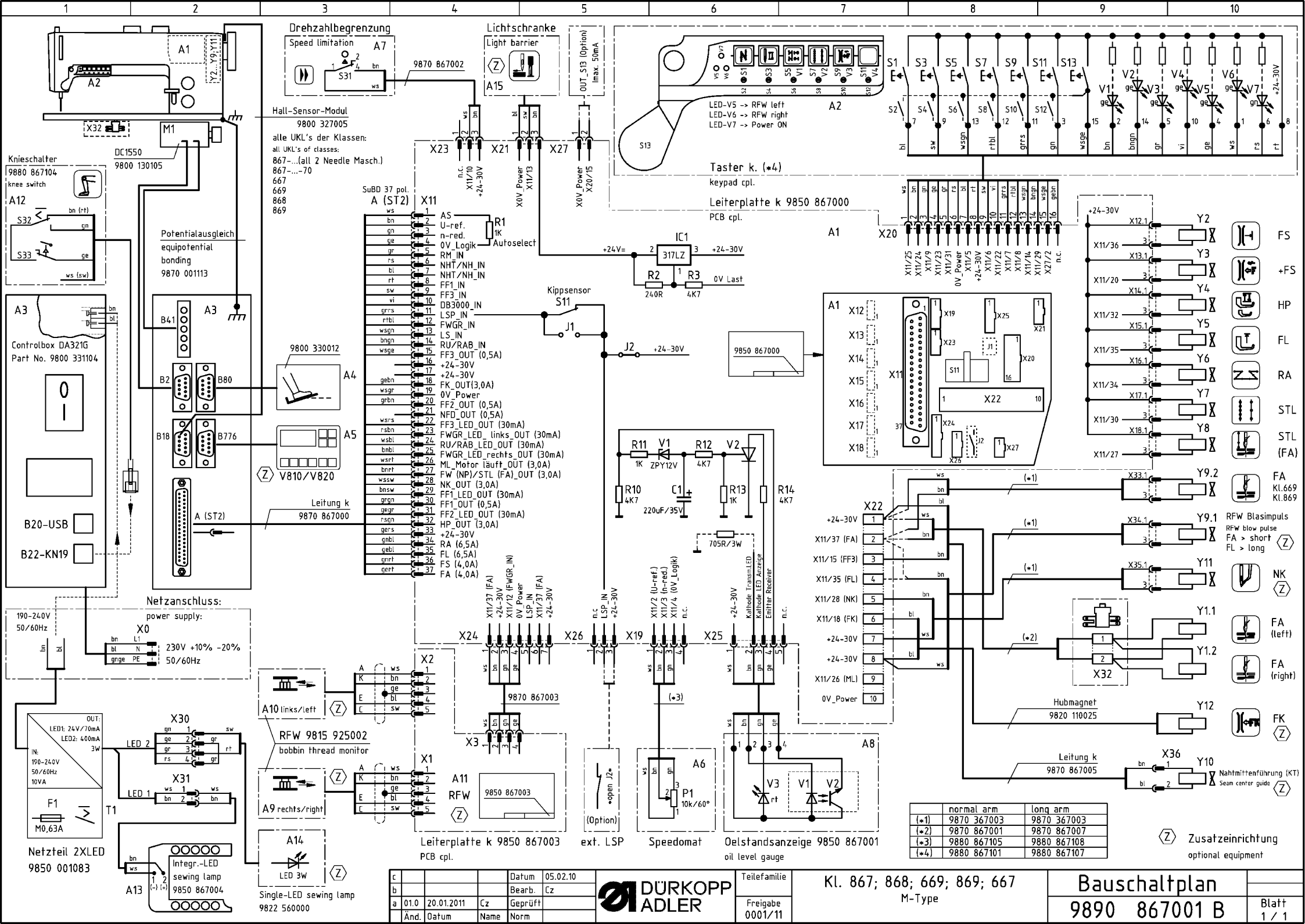


E-Nr. E-No.	Für Unterklasse / For Subclass	Abb.-Nr. Fig.No.	Verwendungszweck / Use	Material No. / Material Nr.	Stichplatte	Transporteur	Presserfuß	Transp. Fuß				
					Throat plate	Feed dog	Presser foot	Feeding foot				
					①	⑦	⑥	②	④	③	⑤	
E751/8/9	-290020-70; -290040-70; -290122-70; -290322-70; -290342-70; -290342-100 Näheinrichtung asymmetrisch für allgemeine Näharbeiten. Die rechte Nadel befindet sich auf der Mitte der Nadelstange, um die Maschine auch als Einnadelmaschine einsetzen zu können. Nadelabstand 8 mm, Nadelstärke Nm 110-140, Stichlänge max. 9 mm, für mittelschweres Nähgut. Sewing equipment asymmetric for general sewing operations. The right needle is located on the needle bar center so that the machine could be also used as a single needle one. Needle gauge 8 mm, needle size Nm 110-140, stitch length max. 9 mm, for medium weight material.			0867 E75109 8	0867 200500	0867 142480	0867 142420	2,2 x 3,2 0867 210500	0867 220033	0867 220043	8 0867 230014	134-35/130
E751/10/9	-290020-70; -290040-70; -290122-70; -290322-70; -290342-70; -290342-100 Näheinrichtung asymmetrisch für allgemeine Näharbeiten. Die rechte Nadel befindet sich auf der Mitte der Nadelstange, um die Maschine auch als Einnadelmaschine einsetzen zu können. Nadelabstand 10 mm, Nadelstärke Nm 110-140, Stichlänge max. 9 mm, für mittelschweres Nähgut. Sewing equipment asymmetric for general sewing operations. The right needle is located on the needle bar center so that the machine could be also used as a single needle one. Needle gauge 10 mm, needle size Nm 110-140, stitch length max. 9 mm, for medium weight material.			0867 E75109 10	0867 200510	0867 142500	0867 142420	2,2 x 3,2 0867 210510	0467 222123	0467 222113	10 0867 230024	134-35/130
E751/12/9	-290020-70; -290040-70; -290122-70; -290322-70; -290342-70; -290342-100 Näheinrichtung asymmetrisch für allgemeine Näharbeiten. Die rechte Nadel befindet sich auf der Mitte der Nadelstange, um die Maschine auch als Einnadelmaschine einsetzen zu können. Nadelabstand 12 mm, Nadelstärke Nm 110-140, Stichlänge max. 9 mm, für mittelschweres Nähgut. Sewing equipment asymmetric for general sewing operations. The right needle is located on the needle bar center so that the machine could be also used as a single needle one. Needle gauge 12 mm, needle size Nm 110-140, stitch length max. 9 mm, for medium weight material.			0867 E75109 12	0867 200520	0867 142540	0867 142420	2,2 x 3,2 0867 210520	0467 222183	0467 222173	12 0867 230034	134-35/130





E-Nr. E-No.	Für Unterklasse / For Subclass	Abb.-Nr. Fig.No.	Verwendungszweck / Use	Material No. / Material Nr.	Stichplatte Throat plate		Transporteur Feed dog				Presserfuß Presser foot		Transp. Fuß Feeding foot					
					①	⑦	⑥											⑤
E751/14/9	-290020-70; -290040-70; -290122-70; -290322-70; -290342-70; -290342-100		Näheinrichtung asymmetrisch für allgemeine Näharbeiten. Die rechte Nadel befindet sich auf der Mitte der Nadelstange, um die Maschine auch als Einnadelmaschine einsetzen zu können. Nadelabstand 14 mm, Nadelstärke Nm 110-140, Stichlänge max. 9 mm, für mittelschweres Nähgut.  Sewing equipment asymmetric for general sewing operations. The right needle is located on the needle bar center so that the machine could be also used as a single needle one. Needle gauge 14 mm, needle size Nm 110-140, stitch length max. 9 mm, for medium weight material.	0867 E75109 14	0867 200530	0867 142560	0867 142420	2,2 x 3,2	0867 210530			0467 222143			0467 222133	14	0867 230044	134-35/130



	normal arm	long arm
(*1)	9870 367003	9870 367003
(*2)	9870 867001	9870 867007
(*3)	9880 867105	9880 867108
(*4)	9880 867101	9880 867107

(Z) Zusatzeinrichtung  
optional equipment

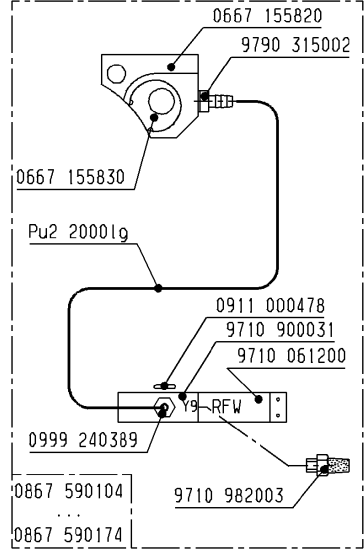
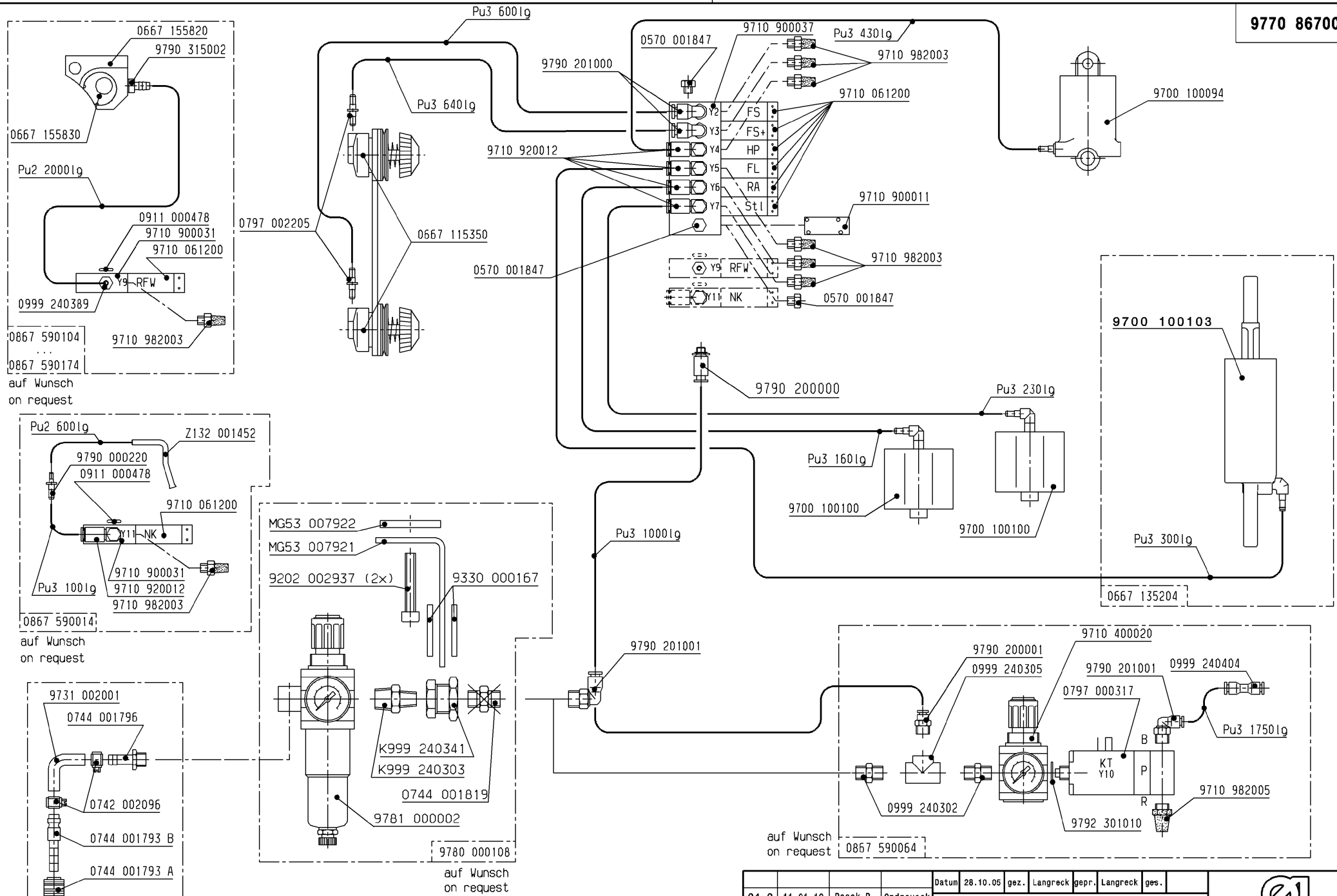
c		Datum	05.02.10
b		Bearb.	Cz
a	01.0	20.01.2011	Cz
Änd.	Datum	Name	Norm



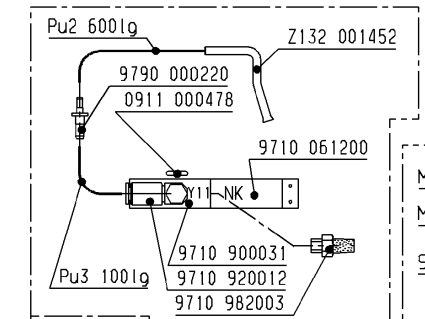
Teilefamilie  
Freigabe 0001/11

Kl. 867; 868; 669; 869; 667  
M-Type

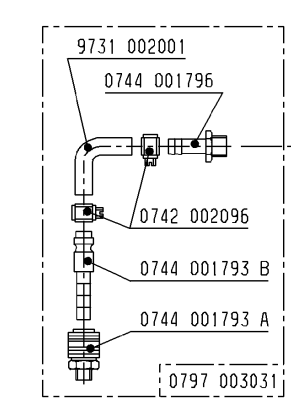
**Bauschaltplan**  
**9890 867001 B**  
Blatt 1 / 1



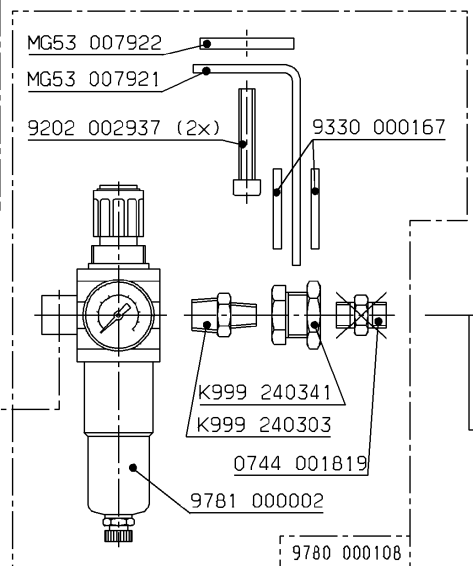
auf Wunsch  
on request



auf Wunsch  
on request




auf Wunsch  
on request

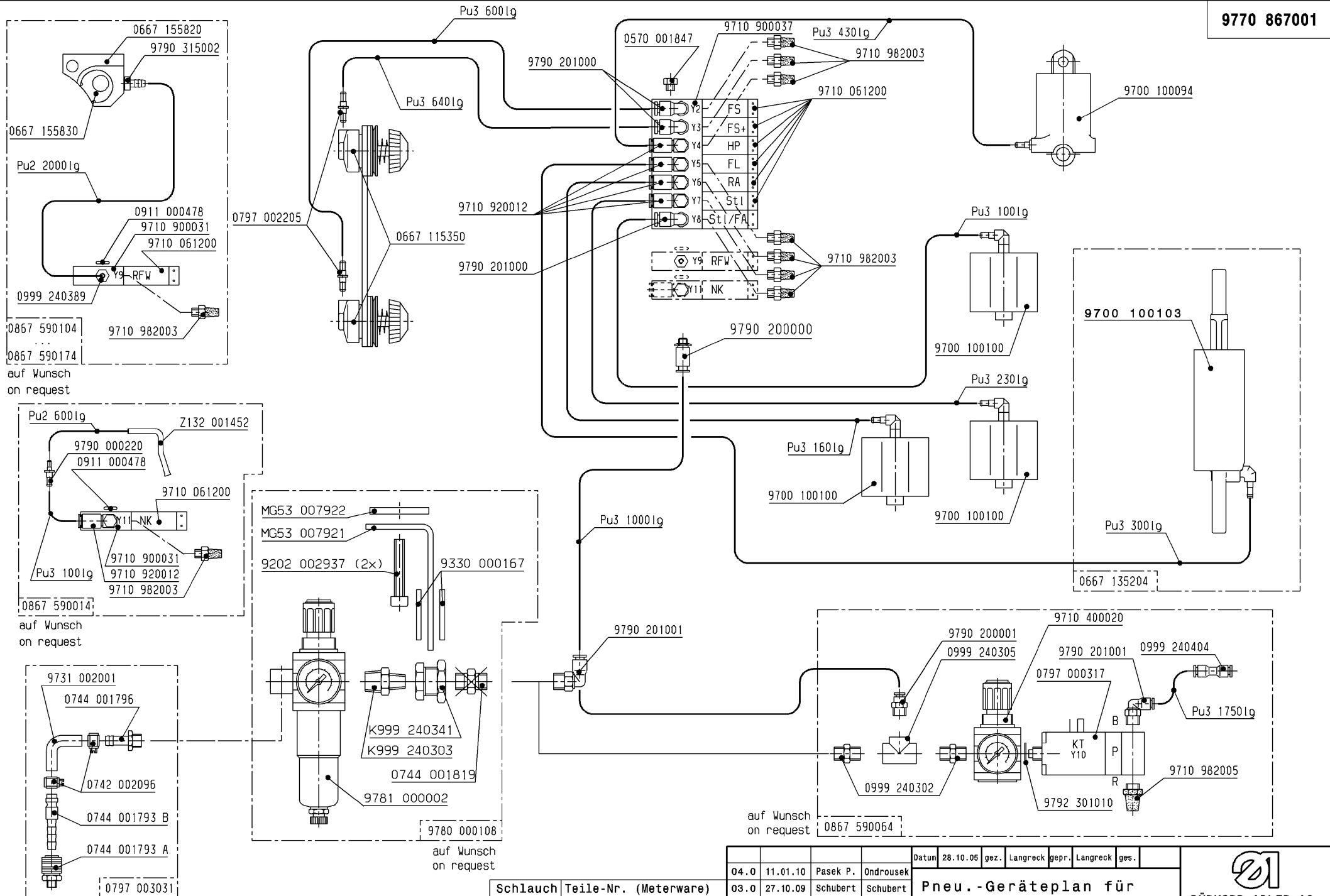


auf Wunsch  
on request

04.0	11.01.10	Pasek P.	Ondrousek
03.0	27.10.09	Schubert	Schubert
02.0	30.01.08	Schmid	Schubert
01.0	31.10.07	Schmid	Langreck
Änd.	Datum	gez.	gepr.


Datum	28.10.05	gez.	Langreck	gepr.	Langreck	gez.
Pneu.-Geräteplan für Pneu.-Elements-Plan for 0867-1903..						

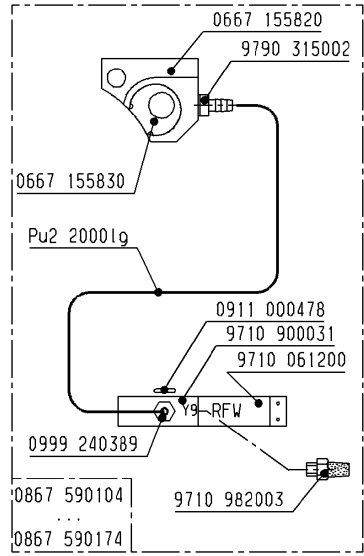
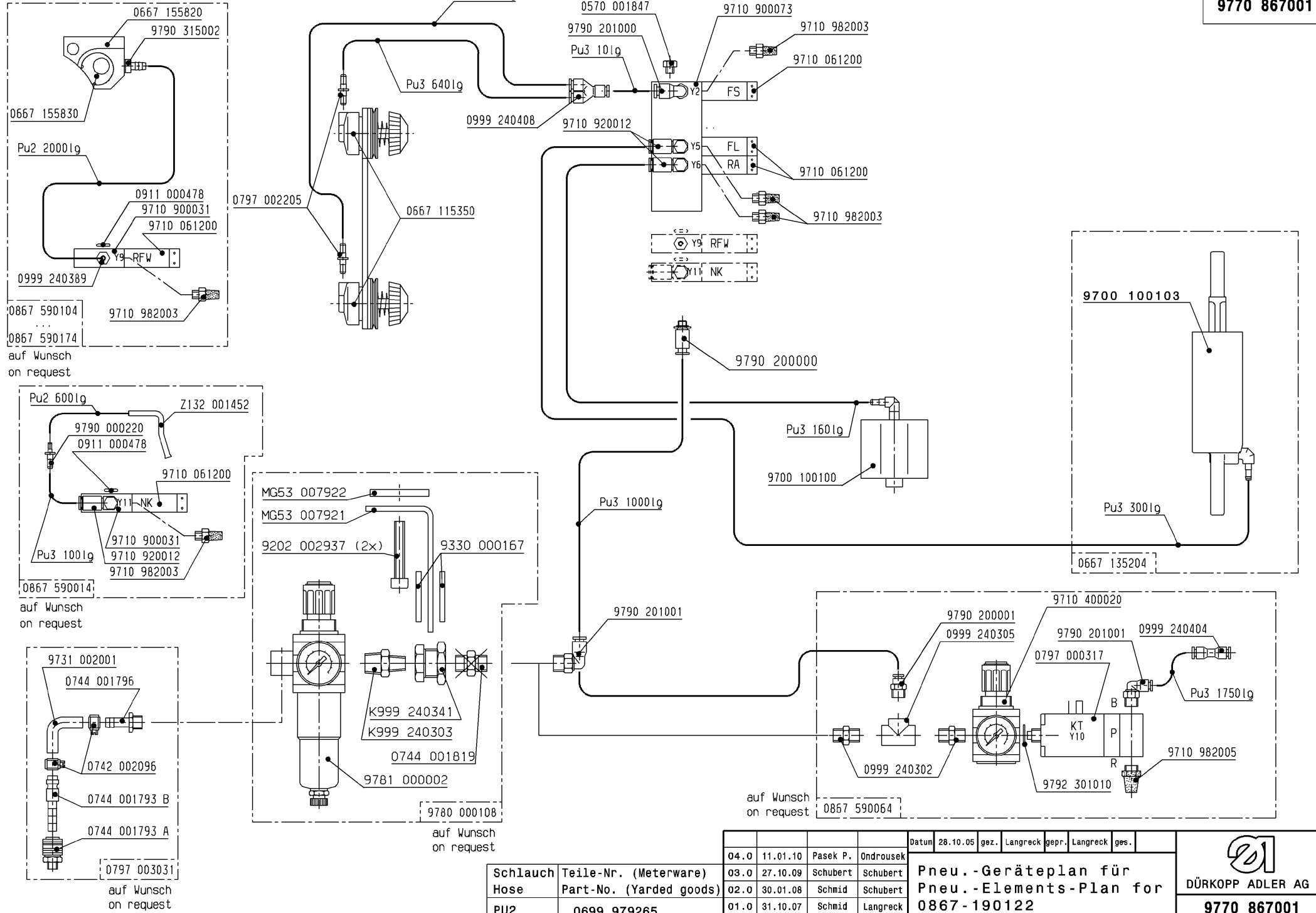
  
**DÜRKOPP ADLER AG**  
**9770 867001**  
 Blatt 1 Blattz. 7



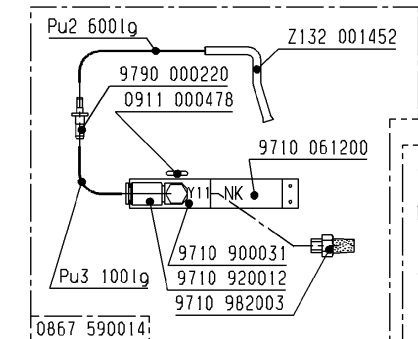
Schlauch	Teile-Nr. (Meterware)
Hose	Part-No. (Yarded goods)
PU2	0699 979265
PU3	9731 005004

04.0	11.01.10	Pasek P.	Ondrousek	Datum	28.10.05	gez.	Langreck	gepr.	Langreck	ges.
03.0	27.10.09	Schubert	Schubert	<b>Pneu.-Geräteplan für</b>						
02.0	30.01.08	Schmid	Schubert	<b>Pneu.-Elements-Plan for</b>						
01.0	31.10.07	Schmid	Langreck	<b>0867-...445</b>						
Änd.	Datum	gez.	gepr.	<b>0867-2903..</b>						

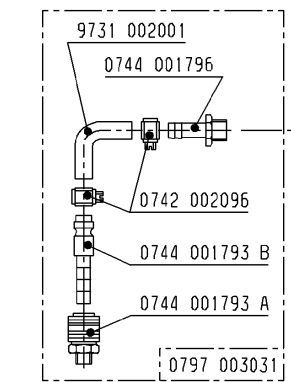
  
**DÜRKOPP ADLER AG**  
**9770 867001**  
 Blatt 2 | Blattz. 7



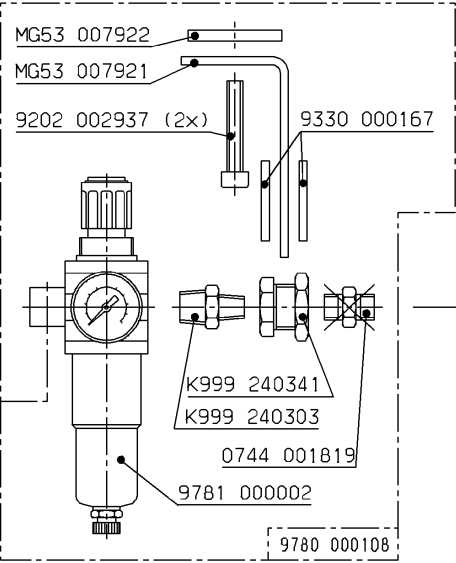
auf Wunsch  
on request



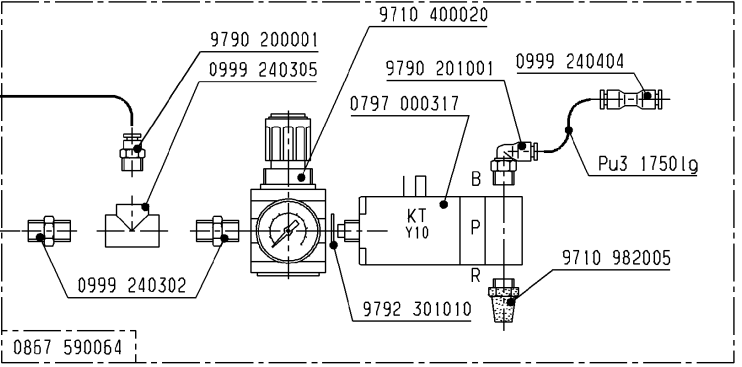
auf Wunsch  
on request



auf Wunsch  
on request



auf Wunsch  
on request



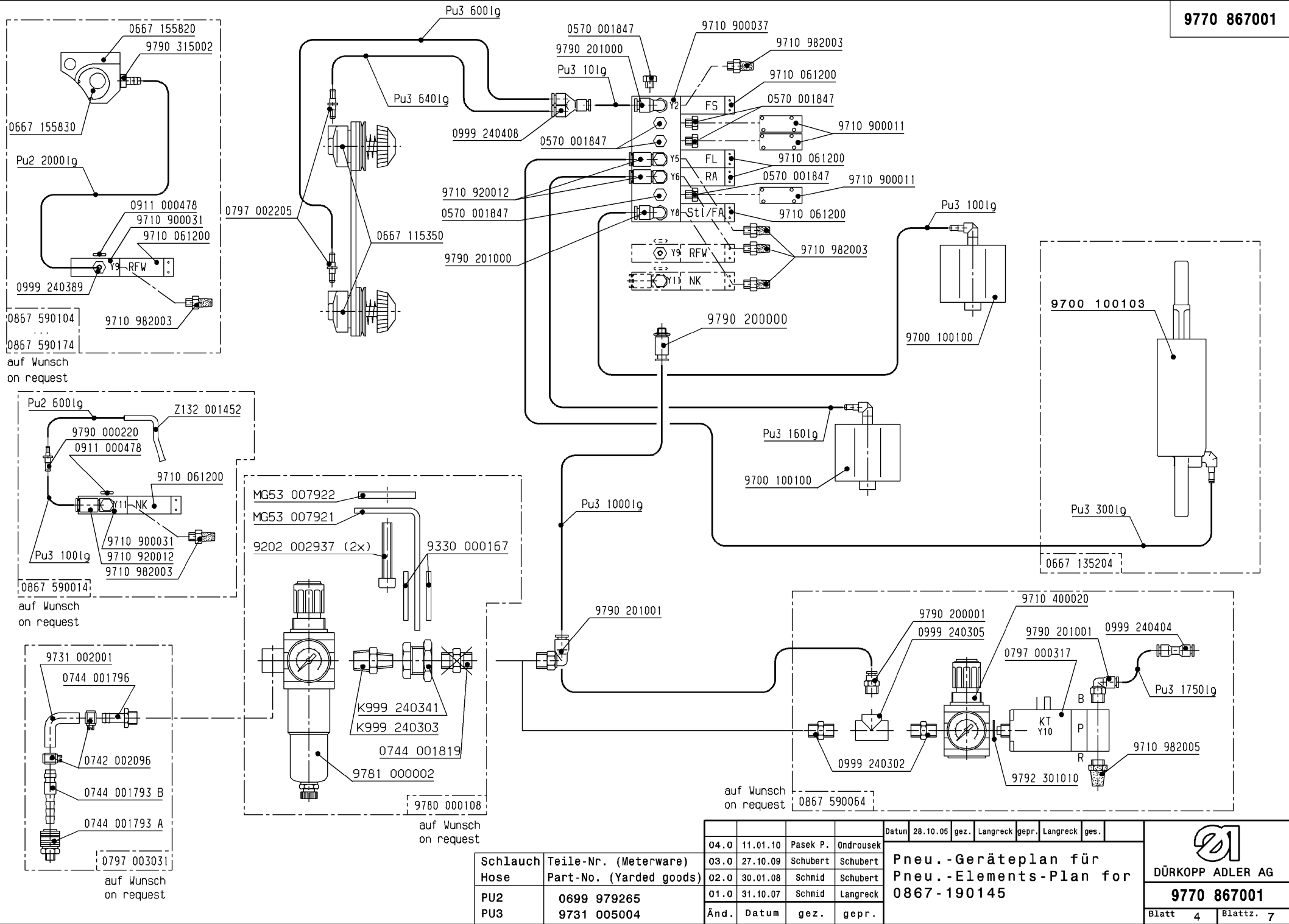
auf Wunsch  
on request

Schlauch Hose	Teile-Nr. (Meterware) Part-No. (Yarded goods)
PU2	0699 979265
PU3	9731 005004

Änd.	Datum	gez.	gepr.
04.0	11.01.10	Pasek P.	Ondrousek
03.0	27.10.09	Schubert	Schubert
02.0	30.01.08	Schmid	Schubert
01.0	31.10.07	Schmid	Langreck

Datum 28.10.05 gez. Langreck gepr. Langreck ges.  
**Pneu.-Geräteplan für  
Pneu.-Elements-Plan for  
0867-190122  
0867-190142**

**DÜRKOPP ADLER AG**  
**9770 867001**  
Blatt 3 Blattz. 7



auf Wunsch  
on request

auf Wunsch  
on request

auf Wunsch  
on request

auf Wunsch  
on request


auf Wunsch  
on request

Schutzvermerk  
DIN  
A3  
150 16016 beachten

Schlauch Hose	Teile-Nr. (Meterware) Part-No. (Yarded goods)
PU2	0699 979265
PU3	9731 005004

04.0	11.01.10	Pasek P.	Ondrousek
03.0	27.10.09	Schubert	Schubert
02.0	30.01.08	Schmid	Schubert
01.0	31.10.07	Schmid	Langreck
Änd.	Datum	gez.	gepr.

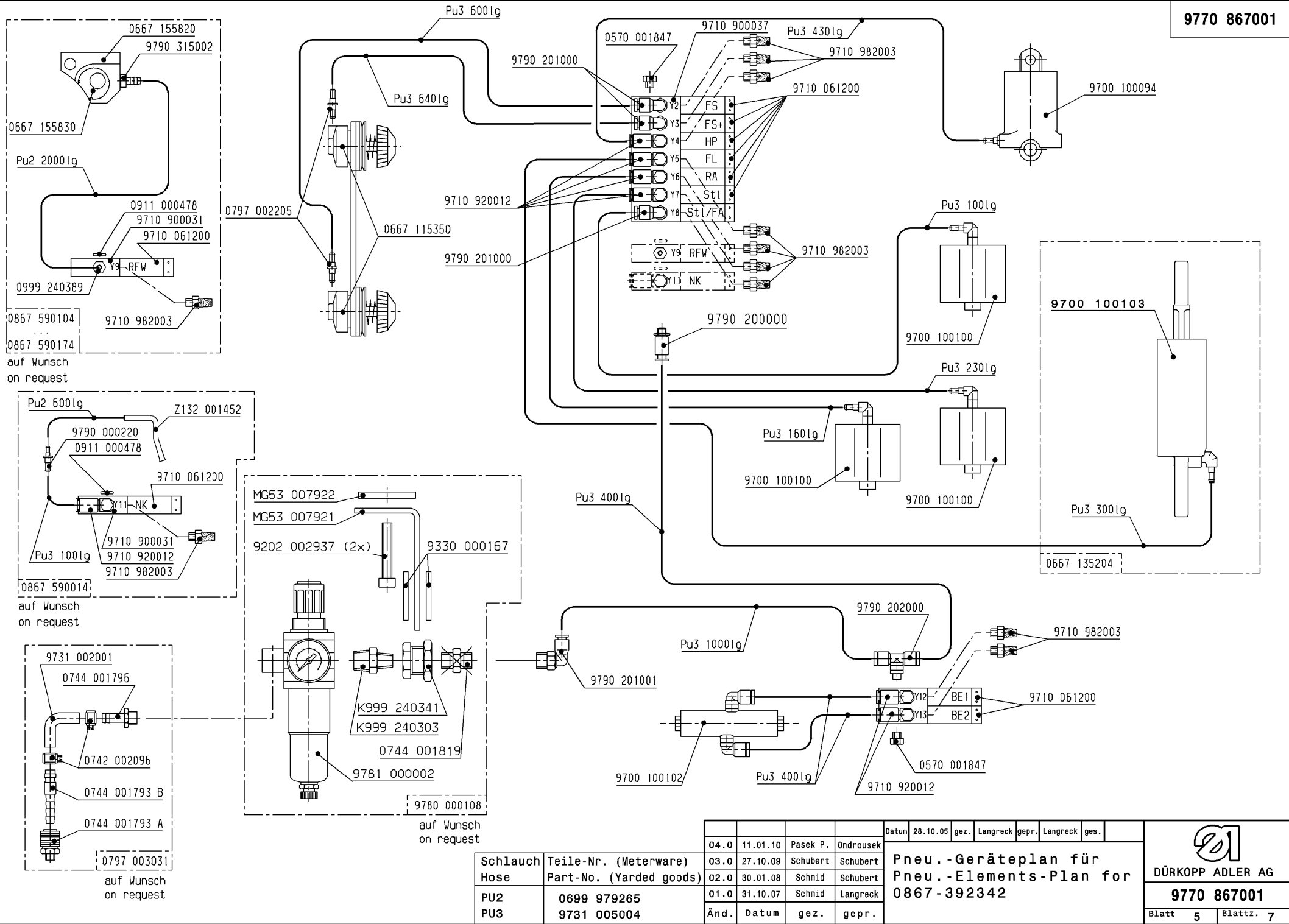
Datum	28.10.05	gez.	Langreck	gepr.	Langreck	ges.
Pneu.-Geräteplan für Pneu.-Elements-Plan for 0867-190145						



**DÜRKOPP ADLER AG**

**9770 867001**

Blatt 4 Blattz. 7



auf Wunsch  
on request

auf Wunsch  
on request


auf Wunsch  
on request

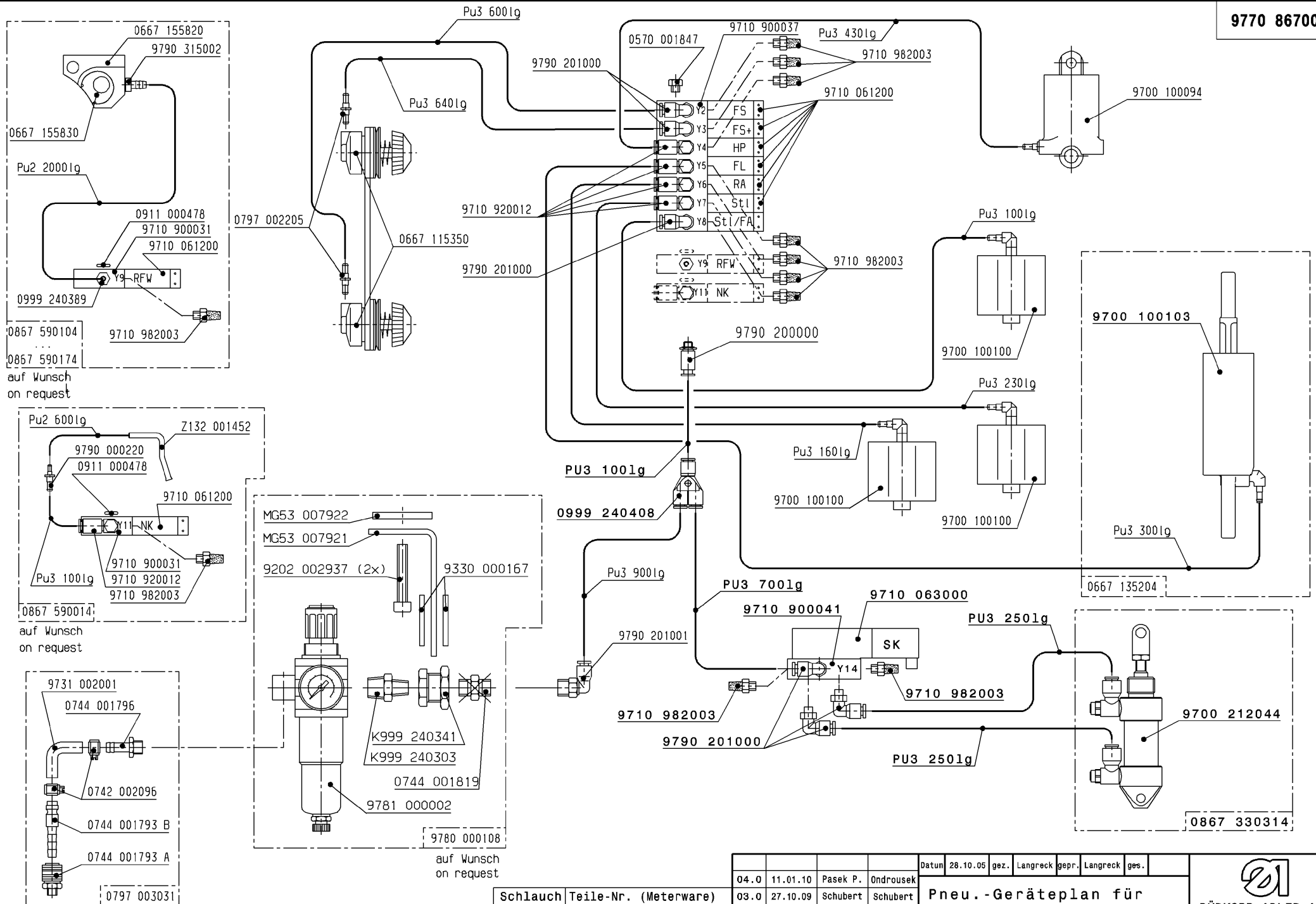
auf Wunsch  
on request

Schlauch Hose	Teile-Nr. (Meterware) Part-No. (Yarded goods)
PU2	0699 979265
PU3	9731 005004

04.0	11.01.10	Pasek P.	Ondrousek
03.0	27.10.09	Schubert	Schubert
02.0	30.01.08	Schmid	Schubert
01.0	31.10.07	Schmid	Langreck
Änd.	Datum	gez.	gepr.

Datum	28.10.05	gez.	Langreck	gepr.	Langreck	gez.
Pneu.-Geräteplan für Pneu.-Elements-Plan for 0867-392342						

  
**DÜRKOPP ADLER AG**  
**9770 867001**  
 Blatt 5 | Blattz. 7



auf Wunsch  
on request

auf Wunsch  
on request


auf Wunsch  
on request

auf Wunsch  
on request

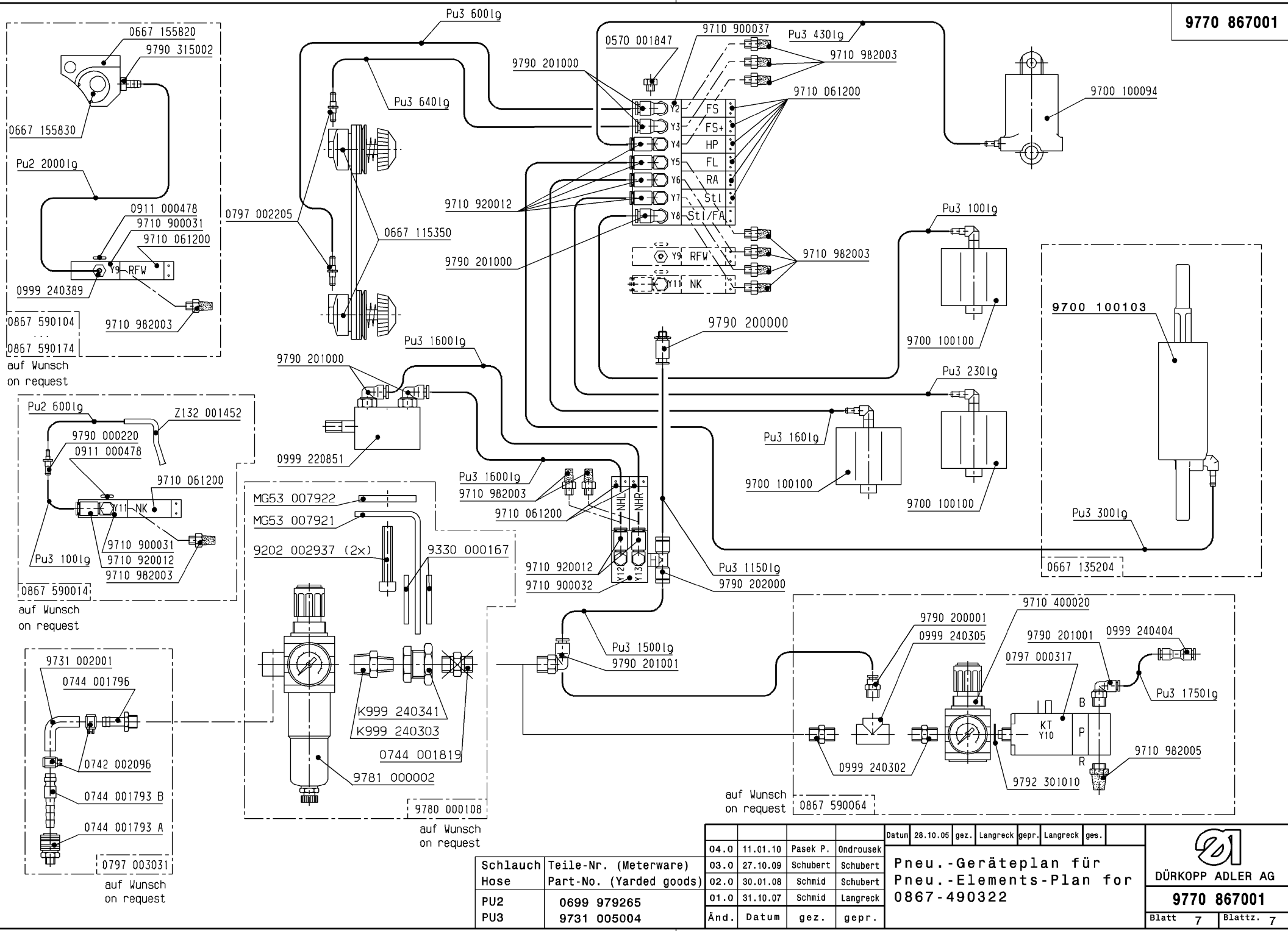
Schlauch Hose	Teile-Nr. (Meterware) Part-No. (Yarded goods)
PU2	0699 979265
PU3	9731 005004

04.0	11.01.10	Pasek P.	Ondrousek
03.0	27.10.09	Schubert	Schubert
02.0	30.01.08	Schmid	Schubert
01.0	31.10.07	Schmid	Langreck
Änd.	Datum	gez.	gepr.

Datum	28.10.05	gez.	Langreck	gepr.	Langreck	gez.
Pneu.-Geräteplan für Pneu.-Elements-Plan for						
0867-393342 0867-394342						

  
**DÜRKOPP ADLER AG**  
**9770 867001**  
 Blatt 6 Blattz. 7






Schutzvermerk  
DIN  
A3  
150 16016 beachten

Schlauch Hose	Teile-Nr. (Meterware) Part-No. (Yarded goods)
PU2	0699 979265
PU3	9731 005004

04.0	11.01.10	Pasek P.	Ondrousek
03.0	27.10.09	Schubert	Schubert
02.0	30.01.08	Schmid	Schubert
01.0	31.10.07	Schmid	Langreck
Änd.	Datum	gez.	gepr.

Datum	28.10.05	gez.	Langreck	gepr.	Langreck	gez.
Pneu.-Geräteplan für Pneu.-Elements-Plan for 0867-490322						

  
**DÜRKOPP ADLER AG**  
**9770 867001**  
 Blatt 7 Blattz. 7