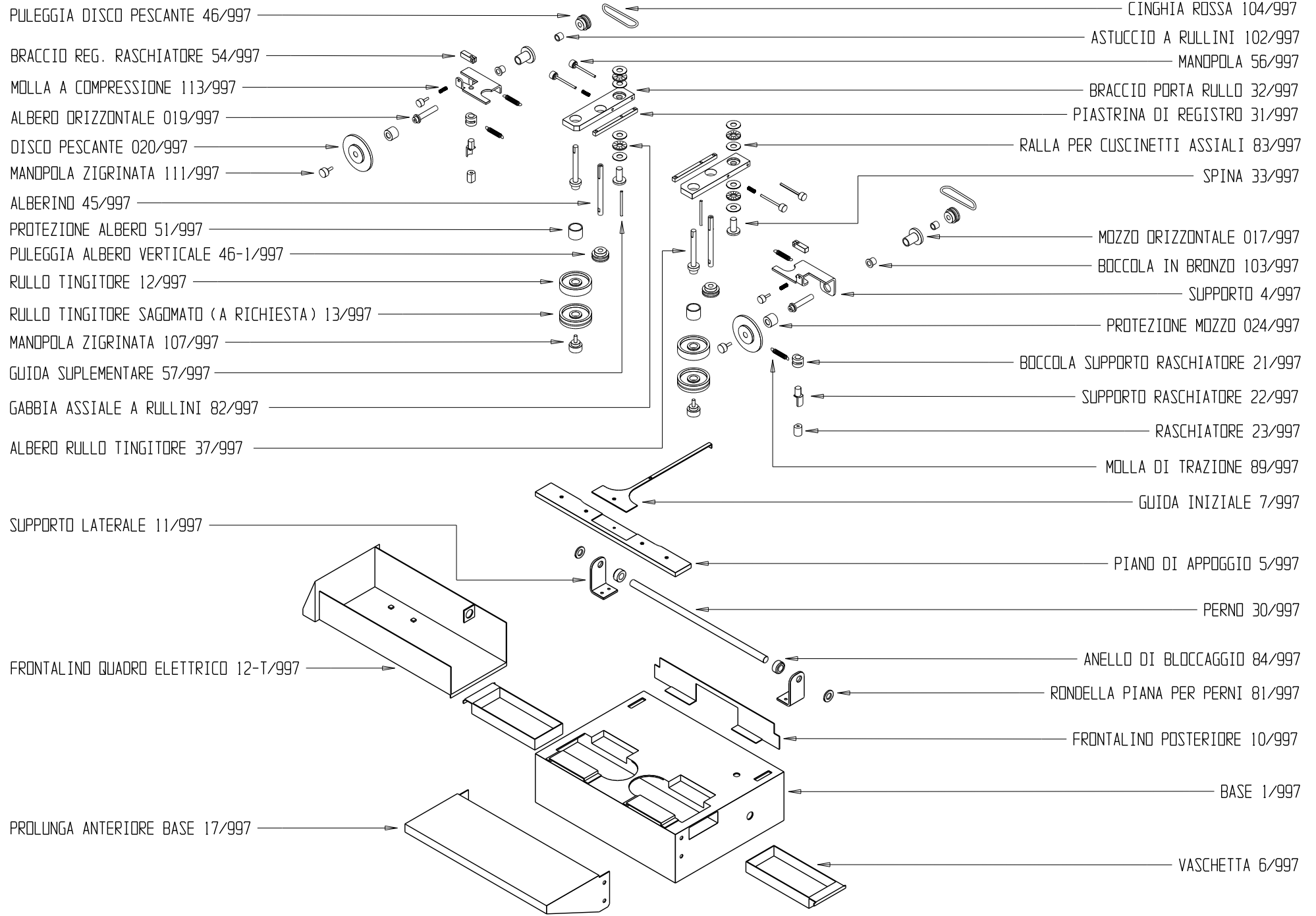


OMAC® SRL	Mod.Macc. MODELLO 997	Tavola N 1
	Esploso dei pezzi di ricambio	
		DATA:25-02-98



OMAC ® SRL	Mod.Macc. MODELLO 997	Tavola N 1/A
	Esploso dei pezzi di ricambio	
		DATA:25-02-98

TRASFORMATORE 125/997

LAMPADA SPIA 128/997

INTERUTTORE MOTORE 123/997

POTENZIOMETRO 124/997

SCATOLA Q.E.

SCHEDA ELETTRICA 129/997

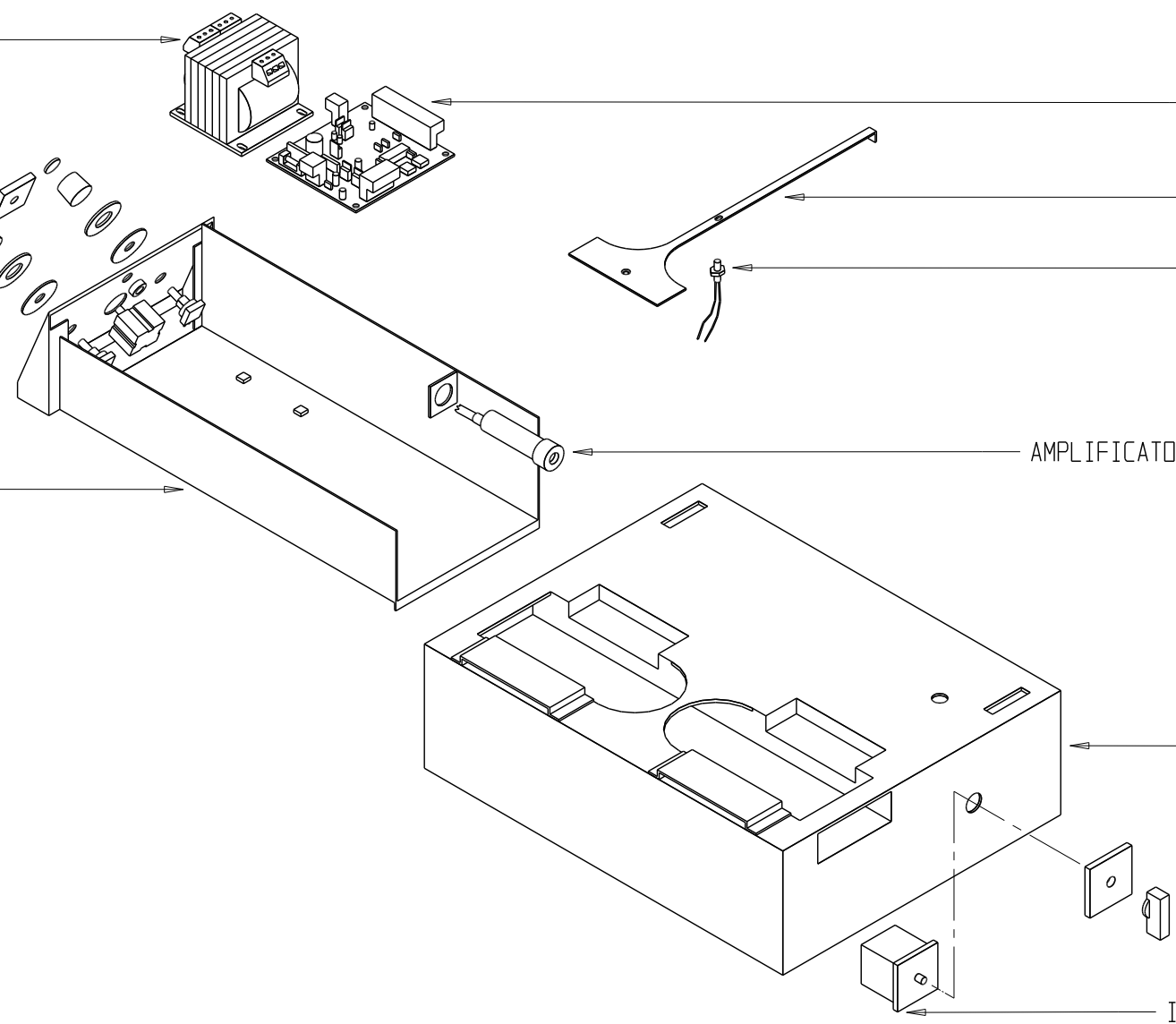
GUIDA INIZIALE

FIBRA OTTICA 126/997

AMPLIFICATORE PER FIBRA OTTICA 127/997

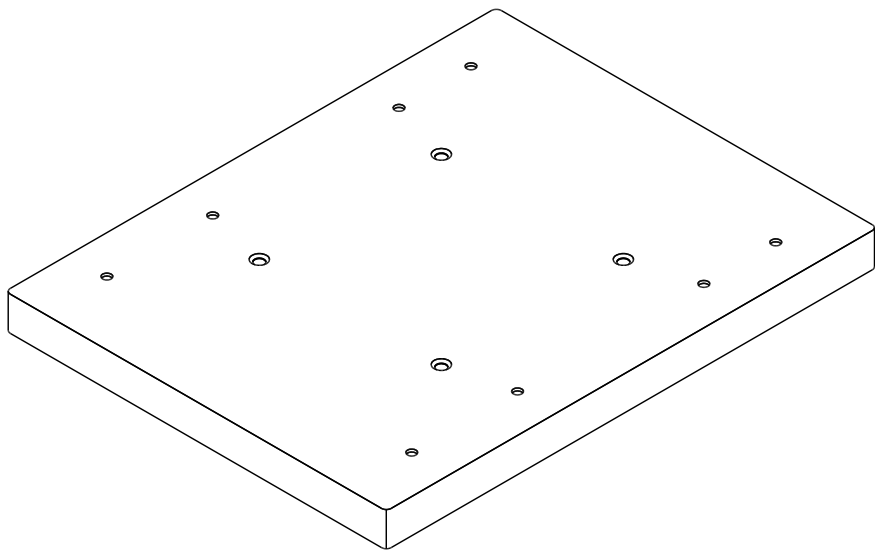
BASE

INTERUTTORE GENERALE 122/997

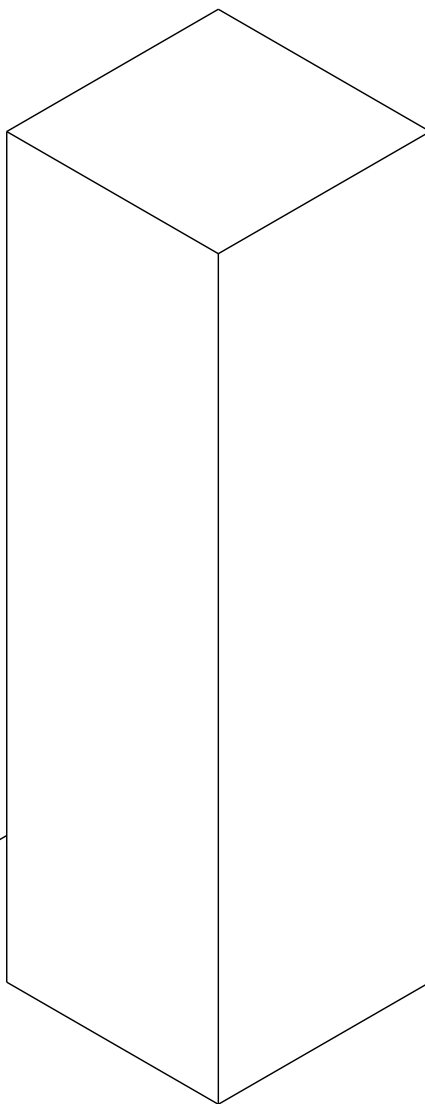


OMAC ® SRL	Mod.Macc.	Tavola N
	MODELLO 997	2
Esploso dei pezzi di ricambio		DATA:25-02-98

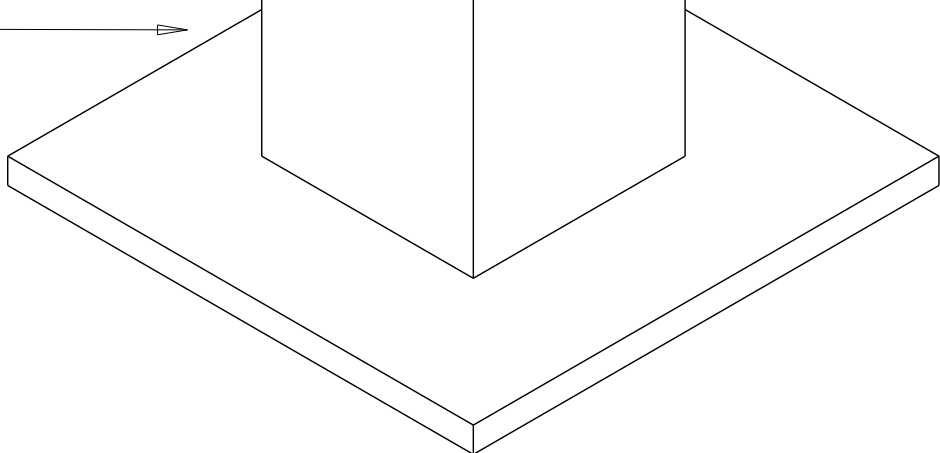
PIANO APPOGGIO TESTA 14/997



COLONNA 15/997



BASE COLONNA 16/997



OMAC SRL	Mod. Macc.	Tavola N
	MODELLO 997	3
Esploso dei pezzi di ricambio		DATA: 25-02-98