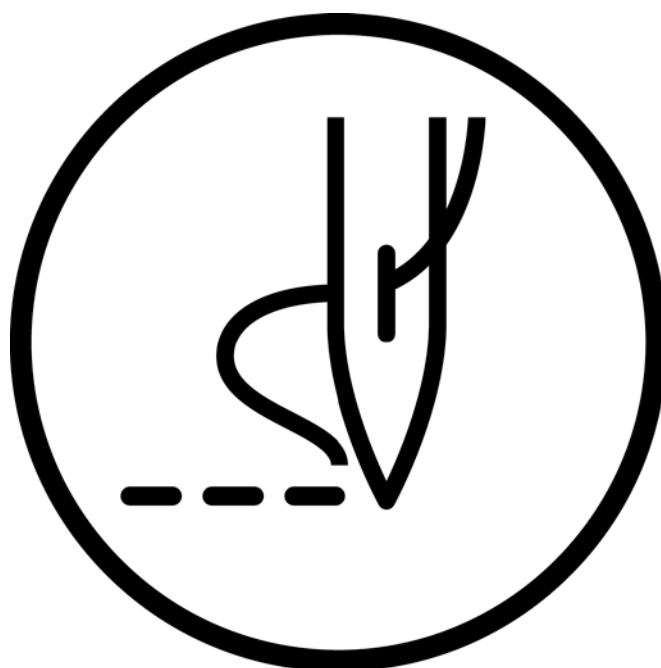

Veillez lire ce mode d'emploi avant d'utiliser la machine.
Il est recommandé de conserver ce mode d'emploi à portée de main pour
pouvoir le consulter rapidement

PIQUEUSE PLATE INDUSTRIELLE UNE AIGUILLE AVEC COUPE-FIL À
SYSTÈME d'ALIMENTATION ÉLECTRONIQUE ET ENTRAÎNEMENT
DIRECT



2 Avenue De La Tessoualle
49312 CHOLET

Téléphone 02 41 65 85 32

Site Internet

www.maugin-sas.com



Nous vous remercions d'avoir acheté une machine à coudre BROTHER. Avant d'utiliser votre nouvelle machine, veuillez lire les instructions de sécurité ci-dessous et les explications fournies dans le manuel d'instructions.




Sur les machines à coudre industrielles, il est normal de travailler tout en étant placé face aux pièces mobiles telles que l'aiguille et le tendeur de fil. Par conséquent, il existe toujours un risque de blessure pouvant être provoquée par ces éléments. Suivez les instructions relatives au fonctionnement en toute sécurité données par le personnel de formation et les instructeurs avant d'utiliser la machine, afin de vous familiariser avec son opération correcte.

INSTRUCTIONS DE SÉCURITÉ




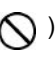


[1] Consignes de sécurité et leur signification

Ce manuel d'instructions et les indications et symboles utilisés sur la machine elle-même sont fournis afin de permettre le fonctionnement de cette machine en toute et d'éviter toute blessure de l'opérateur ou de toute autre personne. La signification de ces indications et symboles est donnée ci-dessous.

Indications

 DANGER	Les instructions qui suivent cet avertissement indiquent des situations où le non-respect des instructions provoquera la mort ou des blessures graves.
 ATTENTION	Les instructions qui suivent cet avertissement indiquent des situations où le non-respect des instructions risque de provoquer la mort ou des blessures graves.
 PRUDENCE	Les instructions qui suivent cet avertissement indiquent des situations où le non-respect des instructions pourrait provoquer des blessures légères ou de moyenne gravité.

Symboles

-  Ce symbole () enjoint à la prudence. L'image à l'intérieur du triangle indique la nature des précautions à prendre.
(Le symbole de gauche, par ex. signifie « Attention, risque de blessure ».)
-  Ce symbole () indique quelque chose que vous ne devez pas faire.
-  Ce symbole () indique quelque chose que vous devez faire. L'image à l'intérieur du cercle indique les mesures à prendre.
(Le symbole de gauche, par ex. signifie « Vous devez réaliser une mise à la terre ».)

[2] Consignes de sécurité

DANGER



Attendez au moins 5 minutes après la mise hors tension et le débranchement du câble d'alimentation de la prise murale avant d'ouvrir la plaque avant du boîtier de commande. Le contact avec des zones sous haute tension peut être à l'origine de blessures graves.

ATTENTION



Cette machine à coudre ne doit pas entrer en contact avec des liquides. On encourt sinon un risque d'incendie ou d'électrocution ou bien des problèmes peuvent se produire en cours de fonctionnement.



Si des liquides, quels qu'ils soient, pénètrent dans la machine à coudre (tête de la machine ou boîtier de commande), coupez immédiatement le courant et débranchez le câble d'alimentation de la prise. Contactez ensuite votre revendeur ou un technicien qualifié.

PRUDENCE

Conditions liées à l'environnement



Utilisez la machine à coudre dans une zone exempte de source de parasites électriques tels que les parasites des lignes électriques ou d'électricité statique. Des sources de parasites électriques élevées risquent de provoquer des dysfonctionnements.



Toute fluctuation de tension d'alimentation n'est acceptable pour la machine que dans la limite de $\pm 10\%$ de la tension nominale de la machine. Des fluctuations de tension supérieures à ce chiffre risquent de provoquer des problèmes de fonctionnement.



La capacité de l'alimentation électrique doit être supérieure aux exigences relatives à la consommation électrique de la machine à coudre. Une capacité insuffisante risque de provoquer des problèmes de fonctionnement.



La température ambiante doit être comprise entre $5\text{ }^{\circ}\text{C}$ et $35\text{ }^{\circ}\text{C}$ lors de l'utilisation. Les températures inférieures ou supérieures à ces valeurs risquent de provoquer des problèmes de fonctionnement.



L'humidité relative doit être comprise entre 45% et 85% lors de l'utilisation et aucune formation de rosée ne doit se produire. Un environnement excessivement sec ou humide et la formation de rosée risquent de provoquer des problèmes de fonctionnement.



En cas d'orage, coupez l'électricité et débranchez le câble d'alimentation de la prise murale. La foudre risque de provoquer des problèmes de fonctionnement.



Ne branchez pas sur la prise USB d'autres appareils que la clé USB. Vous risquez des problèmes de fonctionnement si vous ne respectez pas cette consigne.

Installation



L'installation de la machine ne doit être réalisée que par un technicien qualifié.



Contactez votre revendeur Brother ou un électricien qualifié pour toute manipulation électrique éventuelle.



La machine à coudre pèse env. $34,5\text{ kg}$. L'installation doit être réalisée au moins par deux personnes.



Ne branchez pas le câble d'alimentation tant que l'installation n'est pas terminée. Si la pédale est actionnée par erreur, la machine risque de se mettre en marche et de vous blesser.



Mettez l'interrupteur secteur hors tension avant de brancher ou de débrancher le connecteur, sinon des dommages peuvent se produire au niveau du boîtier de commande.



Veillez à bien relier le système à la terre. Si la mise à la terre n'est pas assurée, vous encourez un risque d'électrocution grave et des dysfonctionnements de la machine sont possibles.



Évitez de plier les câbles ou de les serrer trop fortement avec des serre-câbles, cela risque de provoquer un incendie ou des décharges électriques.



Lors de l'utilisation d'un bâti avec des roulettes, celles-ci doivent être fixées de façon à ne plus pouvoir bouger.



Fixez le bâti de manière à ce qu'il ne bouge pas lors du basculement en arrière de la tête de la machine. Si le bâti bouge, il risque d'écraser vos pieds ou de provoquer d'autres blessures.
















Tenez la tête de la machine des deux mains lors de son basculement ou lors du retour à sa position d'origine. Avec une seule main, le poids de la tête de la machine risque de faire glisser votre main et de la coincer.








Veillez à porter des lunettes et des gants de protection lors de la manipulation de l'huile de graissage et du graissage, afin que l'huile n'entre pas en contact avec vos yeux ou votre peau. Cela risquerait de provoquer des irritations. En outre, n'ingérez jamais de l'huile ou de la graisse car cela risque de provoquer des vomissements ou de la diarrhée. Conservez l'huile et la graisse hors de portée des enfants.

PRUDENCE

Couture

-  Cette machine à coudre ne doit être utilisée que par des opérateurs ayant été préalablement formés à son utilisation en toute sécurité.
-  La machine à coudre ne doit pas être utilisée pour d'autres applications que la couture.
-  Veillez à porter des lunettes de protection lors de l'utilisation de la machine.
-  Si l'aiguille se casse et si vous ne portez pas de lunettes de protection, des fragments de l'aiguille cassée risquent de pénétrer dans vos yeux et de les blesser.
-  Mettez la machine hors tension dans les cas suivants.
- Si la pédale est actionnée par erreur, la machine risque de se mettre en marche et de vous blesser.
- Lors de l'enfilage de l'aiguille.
 - Lors du remplacement de la canette et de l'aiguille.
 - En cas de non utilisation et non surveillance de la machine.
-  Lors de l'utilisation d'un bâti avec des roulettes, celles-ci doivent être fixées de façon à ne plus pouvoir bouger.
-  Fixez tous les dispositifs de sécurité avant d'utiliser la machine à coudre. Si la machine est utilisée sans que tous ces dispositifs soient fixés, vous risquez de vous blesser.
-  Ne touchez aucune pièce mobile et ne posez aucun objet contre la machine lorsque vous cousez, car cela risque de blesser une personne ou d'endommager la machine.
-  Fixez le bâti de manière à ce qu'il ne bouge pas lors du basculement en arrière de la tête de la machine. Si le bâti bouge, il risque d'écraser vos pieds ou de provoquer d'autres blessures.
-  Tenez la tête de la machine des deux mains lors de son basculement ou lors du retour à sa position d'origine. Avec une seule main, le poids de la tête de la machine risque de faire glisser votre main et de la coincer.
-  En cas d'erreur de la machine lors de son fonctionnement, ou de bruit ou odeur anormaux, mettez-la immédiatement hors tension. Puis contactez votre revendeur Brother le plus proche ou un technicien qualifié.
-  Si la machine rencontre un problème, contactez votre revendeur Brother le plus proche ou un technicien qualifié.
-  Ne tenez pas la tête de la machine par le panneau de commande lors de son basculement en arrière ou lors du retour à sa position d'origine. Vous risquez de graves dommages corporels ou de fortement endommager la machine si cette consigne n'est pas respectée.

Nettoyage

-  Mettez la machine hors tension avant de procéder au nettoyage. Si la pédale est actionnée par erreur, la machine risque de se mettre en marche et de vous blesser.
-  Fixez le bâti de manière à ce qu'il ne bouge pas lors du basculement en arrière de la tête de la machine. Si le bâti bouge, il risque d'écraser vos pieds ou de provoquer d'autres blessures.
-  Tenez la tête de la machine des deux mains lors de son basculement ou lors du retour à sa position d'origine. Avec une seule main, le poids de la tête de la machine risque de faire glisser votre main et de la coincer.
-  Veillez à porter des lunettes et des gants de protection lors de la manipulation de l'huile de graissage et du graissage, afin que l'huile n'entre pas en contact avec vos yeux ou votre peau. Cela risquerait de provoquer des irritations. En outre, n'ingérez jamais de l'huile ou de la graisse car cela risque de provoquer des vomissements ou de la diarrhée. Conservez l'huile et la graisse hors de portée des enfants.
-  Ne tenez pas la tête de la machine par le panneau de commande lors de son basculement en arrière ou lors du retour à sa position d'origine. Vous risquez de graves dommages corporels ou de fortement endommager la machine si cette consigne n'est pas respectée.

PRUDENCE

Maintenance et inspection



La maintenance et l'inspection de la machine à coudre doivent être effectuées uniquement par un technicien qualifié.



Demandez à votre revendeur Brother ou à un électricien qualifié de réaliser la maintenance et l'inspection du système électrique.



Mettez hors tension et débranchez le câble d'alimentation de la prise murale pour les opérations suivantes. Si la pédale est actionnée par erreur, la machine risque de se mettre en marche et de vous blesser.

- Pour l'exécution des inspections, des réglages et des travaux de maintenance
- Pour le remplacement de pièces d'usure telles que le crochet rotatif et le couteau.



Mettez toujours la machine hors tension puis attendez une minute avant d'ouvrir le cache du volant. Vous risquez de vous brûler si vous touchez la surface du moteur.



Si l'interrupteur doit rester sous tension lors de la réalisation d'un réglage, n'oubliez pas de mettre la machine en mode maintenance. Veillez tout particulièrement à respecter toutes les mesures de sécurité.



Fixez le bâti manière à ce qu'il ne bouge pas lors du basculement en arrière de la tête de la machine. Si le bâti bouge, il risque d'écraser vos pieds ou de provoquer d'autres blessures.



Tenez la tête de la machine des deux mains lors de son basculement ou lors du retour à sa position d'origine.

Avec une seule main, le poids de la tête de la machine risque de faire glisser votre main et de la coincer.



Pour le remplacement de pièces et l'installation d'accessoires, n'utilisez que des pièces d'origine Brother.

Brother décline toute responsabilité pour les accidents ou problèmes causés par l'utilisation de pièces autres que les pièces d'origine.



Si des dispositifs de sécurité ont été démontés, veuillez impérativement à les installer de nouveau à leurs emplacements d'origine et à vérifier leur bon fonctionnement avant d'utiliser la machine.



Afin de prévenir des accidents et problèmes, n'effectuez pas vous-même de modifications sur la machine.

Brother décline toute responsabilité pour les dommages ou problèmes dus à des modifications sur la machine.



Ne tenez pas la tête de la machine par le panneau de commande lors de son basculement en arrière ou lors du retour à sa position d'origine. Vous risquez de graves dommages corporels ou de fortement endommager la machine si cette consigne n'est pas respectée.

[3] Étiquettes d'avertissement

Les étiquettes d'avertissement suivantes sont apposées sur la machine.
 Veuillez toujours suivre les indications données sur les étiquettes lorsque vous utilisez la machine. Si les étiquettes ont été retirées ou si elles sont illisibles, veuillez contacter votre revendeur Brother le plus proche.

1

	▲ 危険		▲ 危険	
	高電圧部分にふれて、大けがをすることがある。 電源を切り、5分たってからカバーをはずすこと。		触摸高压电部分, 会导致受伤。 在切断电源5分钟后, 再开启盖罩。	
▲ DANGER	▲ GEFAHR	▲ DANGER	▲ PELIGRO	
Hazardous voltage will cause injury. Turn off main switch and wait 5 minutes before opening this cover.	Hochspannung verletzungsgefahr! Bitte schalten sie den hauptschalter aus und warten sie 5 minuten, bevor sie diese abdeckung öffnen.	Un voltage non adapte provoque des blessures. Eteindre l'interrupteur et attendre 5 minutes avant d'ouvrir le capot.	Un voltaje inadecuado puede provocar las heridas. Apagar el interruptor principal y esperar 5 minutos antes de abrir esta cubierta.	

2 Le contact avec des zones sous haute tension peut être à l'origine de blessures graves. Mettez la machine hors tension avant d'ouvrir le cache.

4 Veuillez à ne pas coincer vos mains en ramenant la tête de la machine à sa position d'origine après l'avoir basculée.

3

		CAUTION Moving parts may cause injury. Operate with safety devices* installed. Turn off the power before carrying out operations such as threading, changing the needle, bobbin, knives or hook, cleaning and adjusting.

5 Veuillez à éviter les blessures dues au tendeur de fil mobile et au volant.

6 Ne pas toucher. Des problèmes en cours d'utilisation ou des blessures peuvent se produire.

7 Veuillez à bien relier le système à la terre. Si la mise à la terre n'est pas assurée, vous encourez un risque d'électrocution grave et des dysfonctionnements de la machine sont possibles.

8 Sens de fonctionnement

* Dispositifs de protection: (A) Protection des doigts
 (B) Cache du tendeur de fil
 (C) Cache du volant

9

brother
 Lubricating Oil for Machining

▲ CAUTION

Lubricating oil may cause inflammation to eye and skin.
 Wear protective glasses and gloves.

Swallowing oil can cause diarrhoea and vomiting.
 Do not swallow.

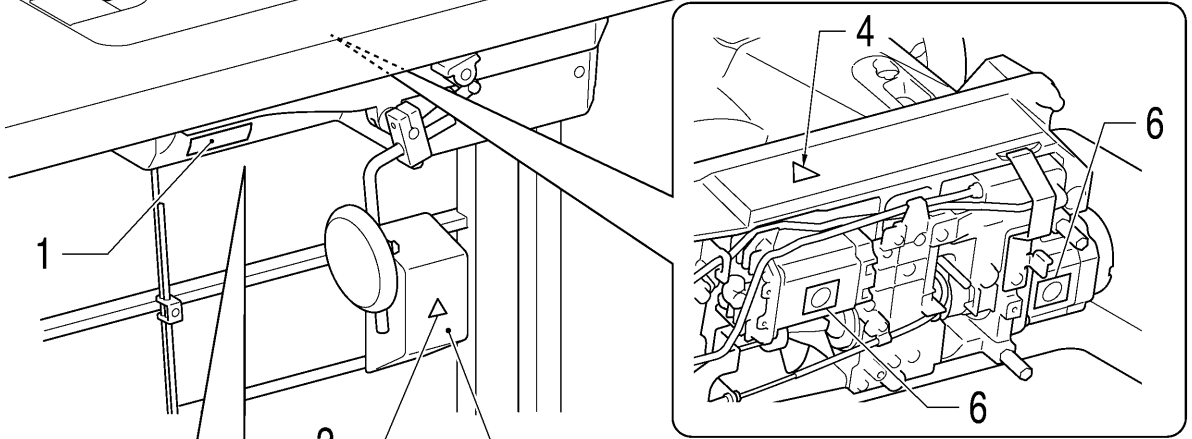
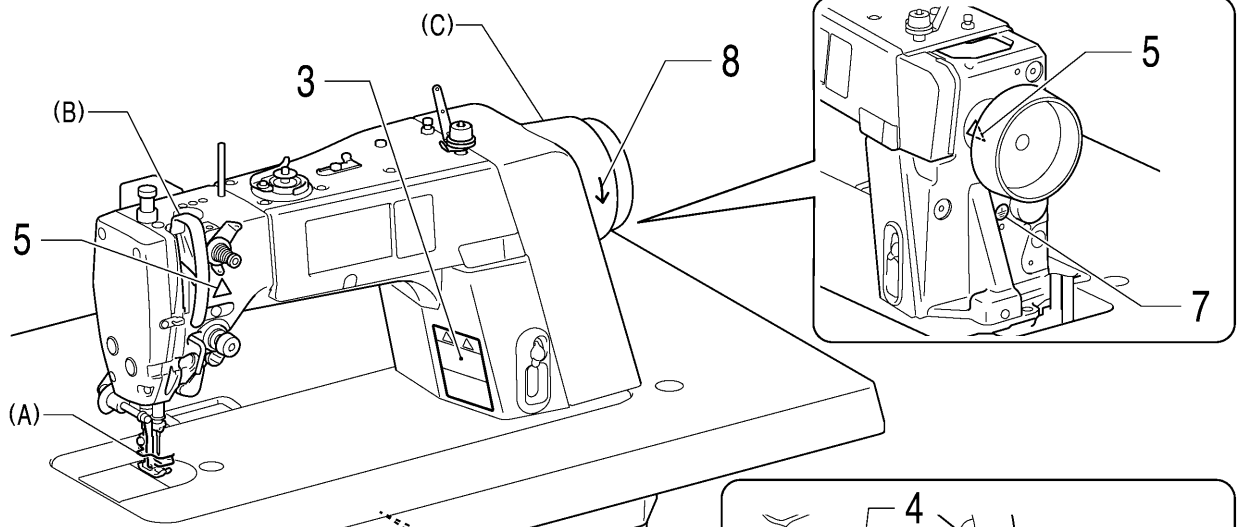
Keep away from children.

FIRST AID
 Eye contact :
 -Rinse with plenty of cold water.
 -Seek medical help.

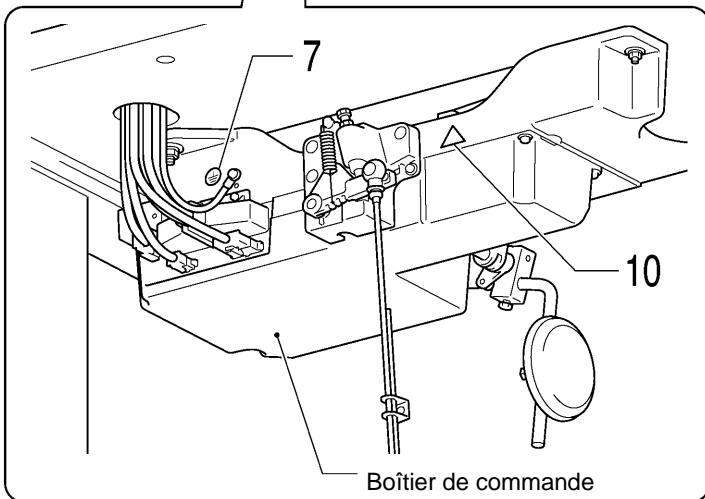
Skin contact :
 -Wash with soap and water.

If swallowed :
 -Seek medical help immediately.

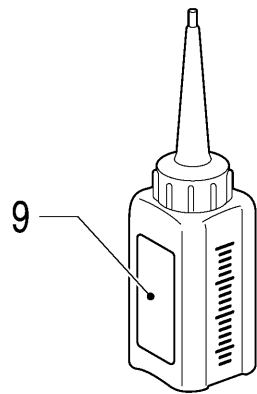
10 Ne mettez pas les mains dans le cache inférieur. Des problèmes en cours d'utilisation ou des blessures peuvent de se produire.



Boîtier transformateur
(uniquement système 100 V/400 V)



Boîtier de commande



Burette d'huile

SOMMAIRE

1. SPÉCIFICATIONS DE LA MACHINE ...	1
2. NOM DES PIÈCES PRINCIPALES	2
3. INSTALLATION	3
3-1. Plan du bâti.....	4
3-2. Installation	4
3-3. Lubrification	7
3-4. Raccordement des câbles.....	8
3-4-1. Raccordement des câbles	8
3-4-2. Autres câbles	10
3-5. Essai de fonctionnement (fonctionnement de la pédale).....	14
3-6. Réglage de la pédale.....	15
4. PRÉPARATION AVANT COUTURE	16
4-1. Montage de l'aiguille.....	16
4-2. Démontage de la boîte à canette	16
4-3. Bobinage du fil inférieur.....	17
4-4. Montage de la boîte à canette.....	17
4-5. Installation du fil supérieur.....	18
4-6. Utilisation de la genouillère	19
5. UTILISATION DU PANNEAU DE COMMANDE (FONCTIONS DE BASE)	20
5-1. Noms et fonctions.....	20
5-2. Écran de démarrage.....	20
5-2-1. Description de l'écran de démarrage détaillé.....	21
5-2-2. Description de l'écran de démarrage simple.....	22
5-2-3. Types de symboles	23
5-3. Écran des menu	24
5-4. Méthode de réglage des programmes	25
5-4-1. Structure des programmes	25
5-4-2. Réglages des points d'arrêt en début de couture	28
5-4-3. Réglage de la couture principale	29
5-4-4. Réglage des points d'arrêt en fin de couture	30
5-5. Utilisation des fonctions spécifiques des programmes et des fonctions communes	31
5-5-1. Élévation/abaissement de l'aiguille.....	32
5-5-2. Blocage du coupe-fil	32
5-5-3. Raclage du fil	32
5-5-4. Couture de correction	33
5-5-5. AUTO	33
5-5-6. Démarrage lent	34
5-5-7. Orientation spéciale	34
5-5-8. Mode Best PFM	35
5-5-9. Mode aide pour la couture imbriquée.....	35
5-6. Utilisation du compteur de production	36
5-7. Utilisation du compteur de fil inférieur.....	37
5-8. Configuration de l'écran de démarrage.....	39
5-9. Réglage de la luminosité des LED.....	40
6. UTILISATION DU PANNEAU DE COMMANDE (FONCTIONS AVANCÉES)	41
6-1. Ajouter et supprimer des étapes.....	41
6-2. Modifier des étapes.....	42
6-3. Réglage du démarrage de la couture	43
6-4. Copie 'un programme.....	44
6-5. Marche à suivre pour l'attribution des touches de raccourci	45
6-6. Marche à suivre pour l'enregistrement de point design.....	46
6-7. Marche à suivre pour le réglage du rythme de travail.....	48
6-8. Marche à suivre pour la configuration des commutateurs de mémoire (standard).....	49
6-9. Liste des configurations des commutateurs de mémoire	50
6-10. Commutateurs manuels.....	54
6-10-1. Configuration des fonctions des commutateurs manuels	56
6-10-2. Réglage du deuxième espacement de correction.....	57
6-10-3. Réglage du deuxième espacement.....	57
6-11. Lecture et écriture de données avec la clé USB.....	58
6-12. Remise de tous les réglages aux valeurs par défaut.	59
7. Couture	60
7-1. Couture	60
7-2. Utilisation du racleur de fil.....	60
7-3. Couture de points d'arrêt	61
7-4. Couture de points serrés.....	62
8. NOUVELLES FNCTIONS	63
8-1. Mode Best PFM (longueur arrière courte/réduction des nids d'oiseau)	63
8-2. Utilisation du mode d'aide pour la couture imbriquée	64
8-3. Utilisation de la fonction d'alignement de la griffe d'entraînement	65
8-4. Exemple d'utilisation des réglages des commutateurs manuels	66

9. TENSION DU FIL.....	67
9-1. Réglage de la tension du fil	67
9-2. Réglage de la pression du pied presseur.....	68
9-3. Réglage de la longueur arrière du fil après la coupure.....	68
9-4. Régalge de la quantité de fil (-[]3 spécifications)	69
10.NETTOYAGE.....	70
10-1. Nettoyage quotidien.....	70
11.RÉGLAGE DE LA LUBRIFICATION DÜ CROCHET ROTATIF	72
12.RÉGLAGES STANDARD.....	73
12-1. Ressort de tension du fil.....	73
12-2. Bras du guide-fil R.....	74
12-3. Hauteur pied presseur	75
12-4. Correction du capteur de couture imbriquée.....	75
12-5. Réglage de la hauteur de la griffe d'entraînement.....	76
12-6. Réglage de l'inclinaison de la griffe d'entraînement.....	77
12-7. Réglage de la hauteur de la barre a aiguille.....	78
12-8. Réglage de la synchronisation de l'aiguille et du mécanisme d'entraînement.....	79
12-9. Synchronisation de l'aiguille et du crochet rotatif.....	80
12-10. Réglage du flottement du pied presseur (réglage rapide) (option).....	81
12-11. Coupure du fil	82
13.LISTE DES CODES D'ERREUR	86
14.DÉPANNAGE	90

1. SPÉCIFICATIONS DE LA MACHINE

	3	4
Racleur de fil	-	0
	0	3
Type de lubrification	Lubrification minimale	Semi sèche
	3	5
Destination	Pour matériaux moyens	Pour matériaux lourds

BROTHER INDUSTRIES, LTD.

S-7300A-■■■■P

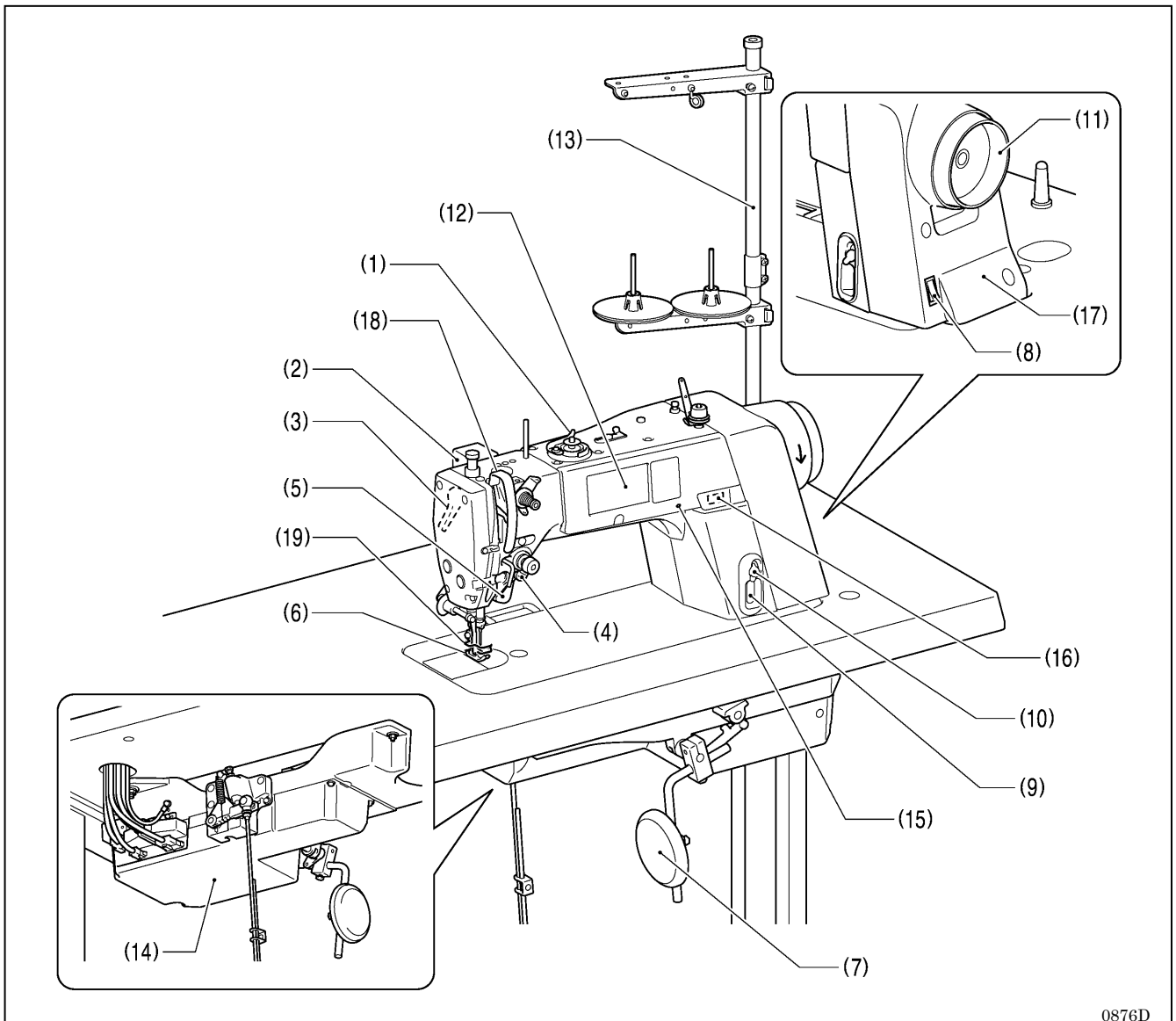
0875D

		-333P,-433P, -303P, -403P	-305P -405P
Vitesse de couture max. * Entraînement standard		Point de 4 mm ou moins /5 000 points/min Point de plus de 4 mm/4 000 points/min	Point de 4 mm ou moins /4 500 points/min Point de plus de 4 mm /4 000 points/min
Vitesse de couture en marche arrière * Entraînement standard		Automatique 150 (*1) – 3 000 points/min, manuel 150 (*1) – 4 000 points/min* (*1) Vitesse de réglage	
Longueur de point max.		5mm	7 mm(* 5 mm sortie usine)
Hauteur sous le pied presseur	Releveur de pied	6 mm	
	Genouillère	16 mm	
Hauteur griffe d'entraînement		0,8 mm	1,2 mm
Aiguille (DB x 1, DP x 5)		#11 - #18	#19 - #22
Moteur		AC Servomoteur	
Circuit de commande		Microprocesseur	
Crochet rotatif		Nouveau procédé de lubrification du crochet rotatif	

Lubrifiant

	-[0]P	-[3]P
Crochet rotatif	Axe grande vitesse	Axe grande vitesse
Barre à aiguille		Graisse spéciale Brother

2. NOM DES PIÈCES PRINCIPALES



0876D

- | | |
|----------------------------------|-------------------------------------|
| (1) Bobineuse de canette | (2) Racleur de fil |
| (3) Releveur de pied | (4) Commutateur manuel A |
| (5) Commutateur manuel B | (6) Pied de biche |
| (7) Genouillère | (8) Interrupteur secteur |
| (9) Indicateur de niveau d'huile | (10) Orifice de remplissage d'huile |
| (11) Volant | (12) Panneau de commande |
| (13) Tige de support du fil | (14) Boîtier de commande |
| (15) Voyant d'alimentation | (16) Prise USB |
| Dispositifs de sécurité: | (18) Cache du tendeur de fil |
| (17) Cache du volant | |
| (19) Garde-doigts | |

3. INSTALLATION

PRUDENCE



La machine doit être installée exclusivement par un technicien qualifié.



Pour tous travaux d'électricité nécessaires, contactez le distributeur Brother ou un électricien qualifié.



Le poids de la machine à coudre est d'environ 34,5 kg (76 lb). L'installation doit être effectuée par deux personnes au minimum.



Ne branchez pas le cordon d'alimentation tant que la machine n'est pas entièrement installée. La machine pourrait se mettre en marche si la pédale est actionnée par inadvertance et vous risquez de vous blesser.



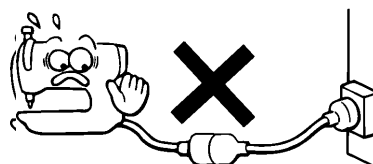
Immobilisez le bâti de la machine de manière qu'il ne bouge pas lorsque vous basculez la tête de la machine- Si le bâti bouge, il risque de vous écraser les pieds ou de vous blesser.



Tenez la tête de la machine avec les deux mains pour la basculer ou la ramener à sa position initiale. Si vous n'utilisez qu'une seule main, elle risque de glisser sous le poids de la tête de la machine et de se coincer.

Emplacement de la machine

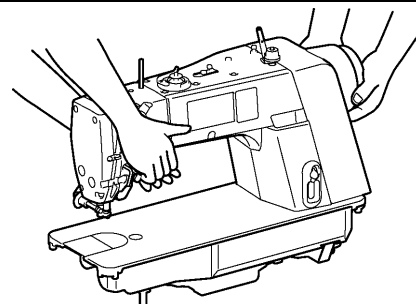
- Ne pas installer la machine à coudre près d'autres appareils tels que téléviseurs, postes de radio ou téléphones sans fil, car ils risquent d'être perturbés par les interférences électroniques de la machine.
- La machine à coudre doit être branchée directement sur une prise pour courant alternatif. L'utilisation de rallonges peut causer des problèmes de fonctionnement.



0475D

Transport de la machine

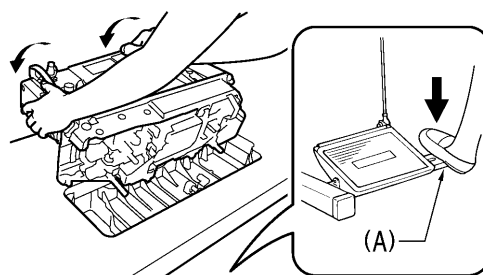
- La machine doit être portée par deux personnes, l'une la tenant par le bras et l'autre par le cache du moteur.
- * Ne portez pas la machine en la tenant par d'autres pièces que le cache du moteur. La machine risque sinon d'être endommagée.
- * Ne touchez pas le panneau de commande.



0877D

Basculement de la tête de la machine

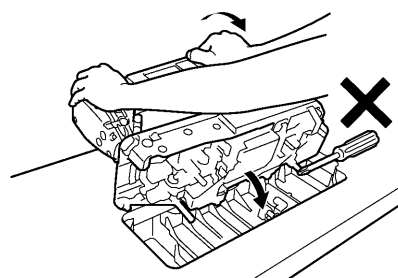
- Maintenez la partie (A) avec le pied de manière que le bâti ne bouge pas puis poussez le bras des deux mains pour faire basculer la tête de la machine vers l'arrière.
- * N'appuyez pas sur le panneau de commande.



0878D

Redressement de la tête de la machine

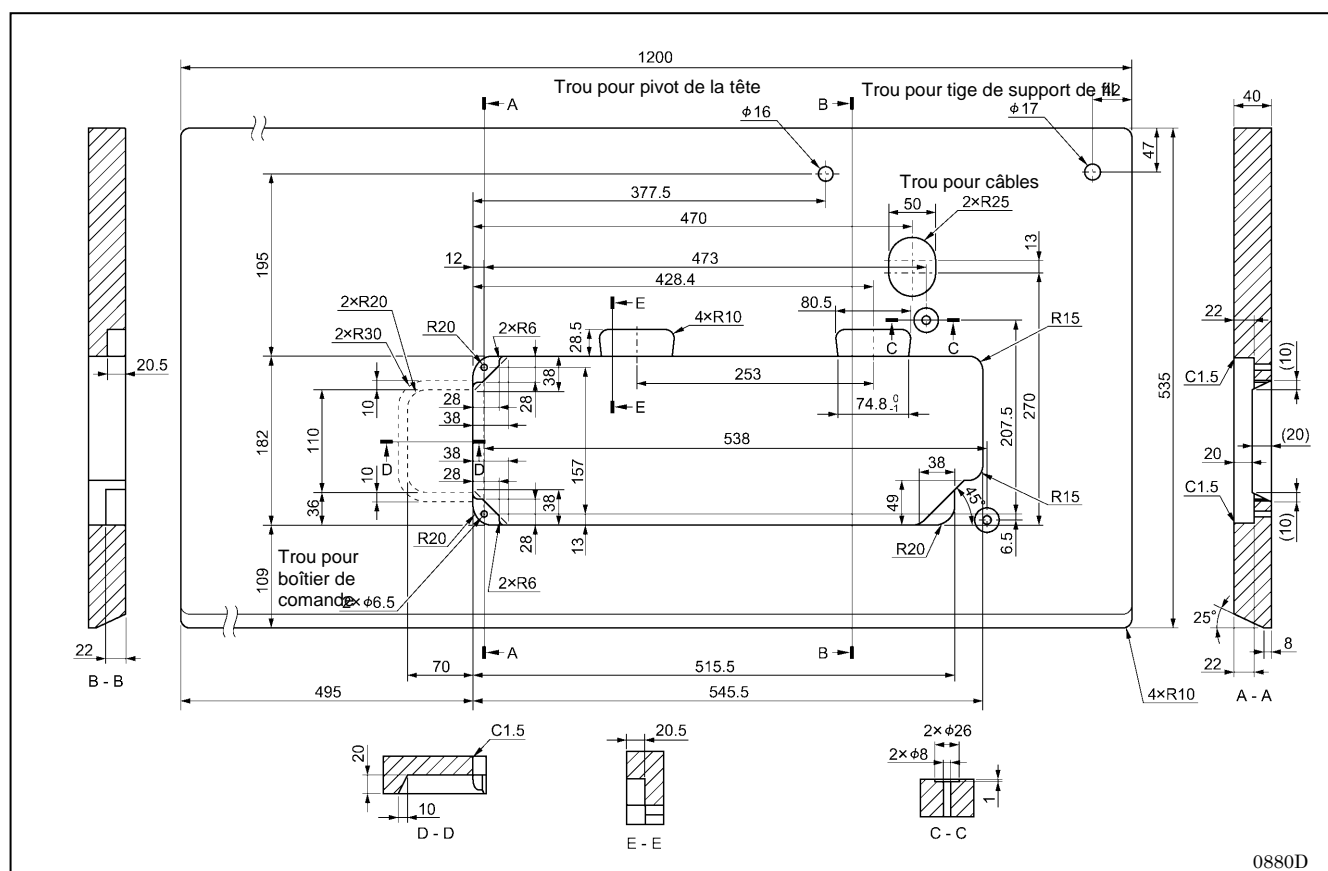
1. Éloignez tous les outils qui se trouvent à proximité des trous dans le bâti.
 2. Redressez lentement la machine avec votre main droite en tenant la plaque frontale avec votre main gauche.
- * Ne touchez pas le panneau de commande.



0879D

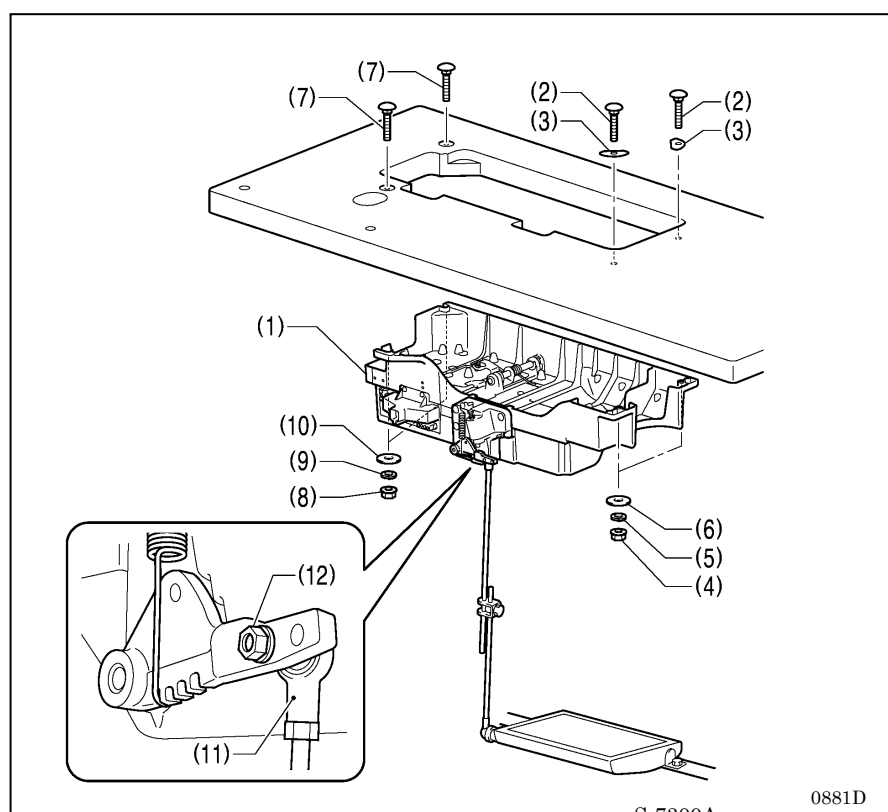
3-1 Plan du bâti

- Le plateau du bâti doit avoir 40 mm d'épaisseur et doit être suffisamment robuste pour supporter le poids et les vibrations de la machine à coudre.
- Percer les trous comme indiqué sur le croquis ci-dessous.



0880D

3-2. Installation



S-7300A

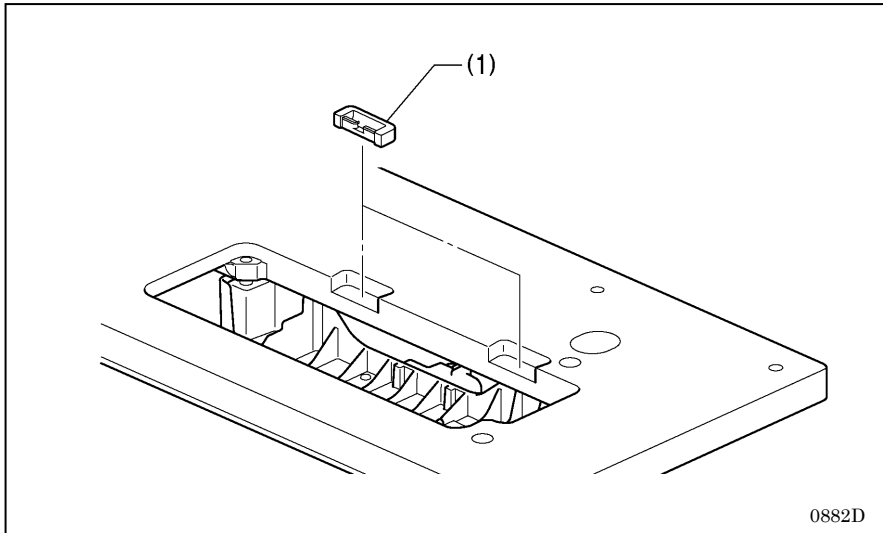
0881D

1. Boîtier de commande

- (1) Boîtier de commande
- (2) Vis [4 unités]
- (3) Rondelle [2 unités]
- (4) Ecrou [2 unités]
- (5) Rondelle élastique [2 unités]
- (6) Rondelle [2 unités]
- (7) Vis (grande) [2 unités]
- (8) Ecrou (grand) [2 unités]
- (9) Rondelle élastique (grande) [2 unités]
- (10) Rondelle (grande) [2 unités]

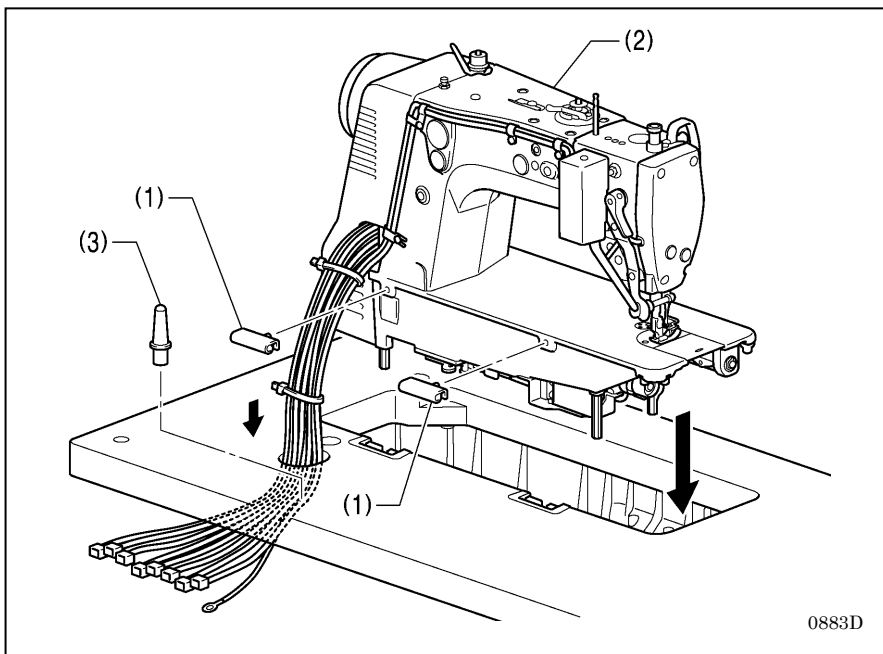
2. Bielle

- (11) Bielle
- (12) Ecrou



3. Supports en caoutchouc

- (1) Support en caoutchouc [2 unités]

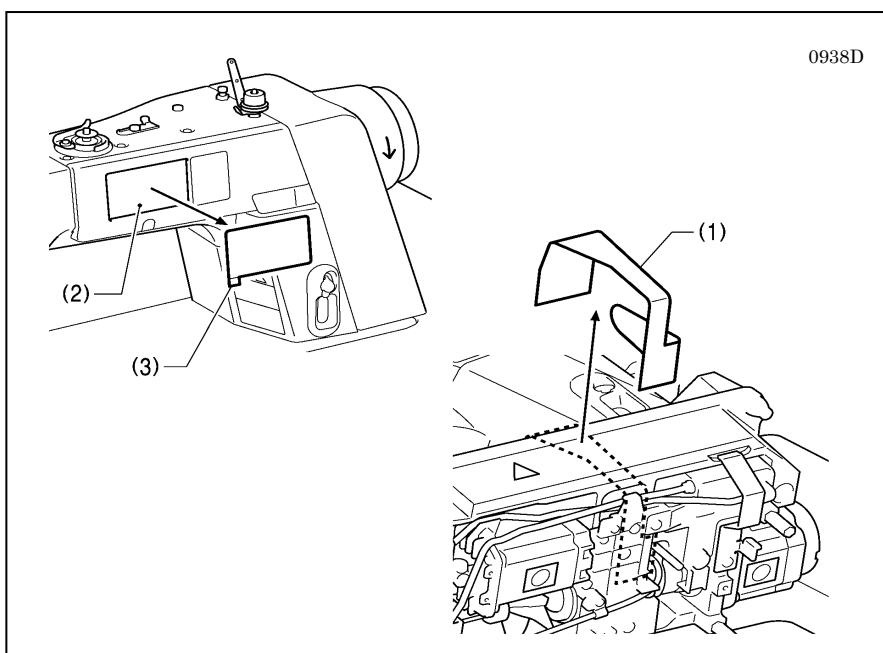


4. Tête de la machine

- (1) Charnière [2 unités]
 (2) Tête de la machine
 (3) Pivot pour la tête

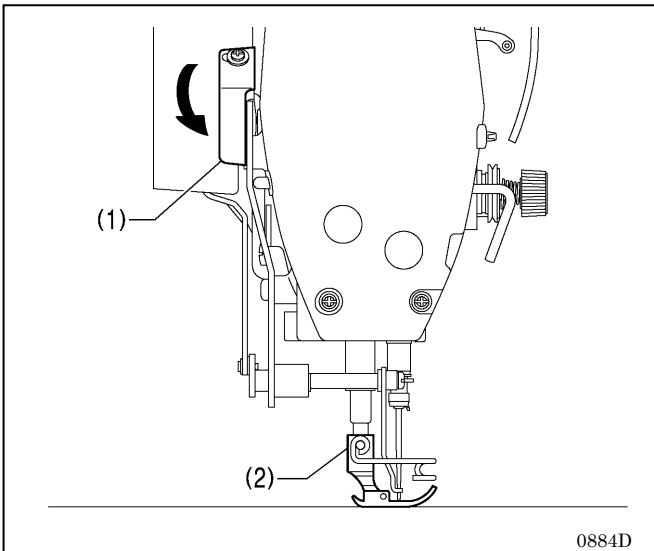
NB :

- Attachez les câbles ensemble et passez-les à travers le passe-câbles.
- Enfoncez bien le pivot (3) dans le trou dans le bâti. S'il n'est pas enfoncé à fond, la tête de la machine ne sera pas suffisamment stable lorsqu'elle sera basculée.



5. Protections de la tête de la machine

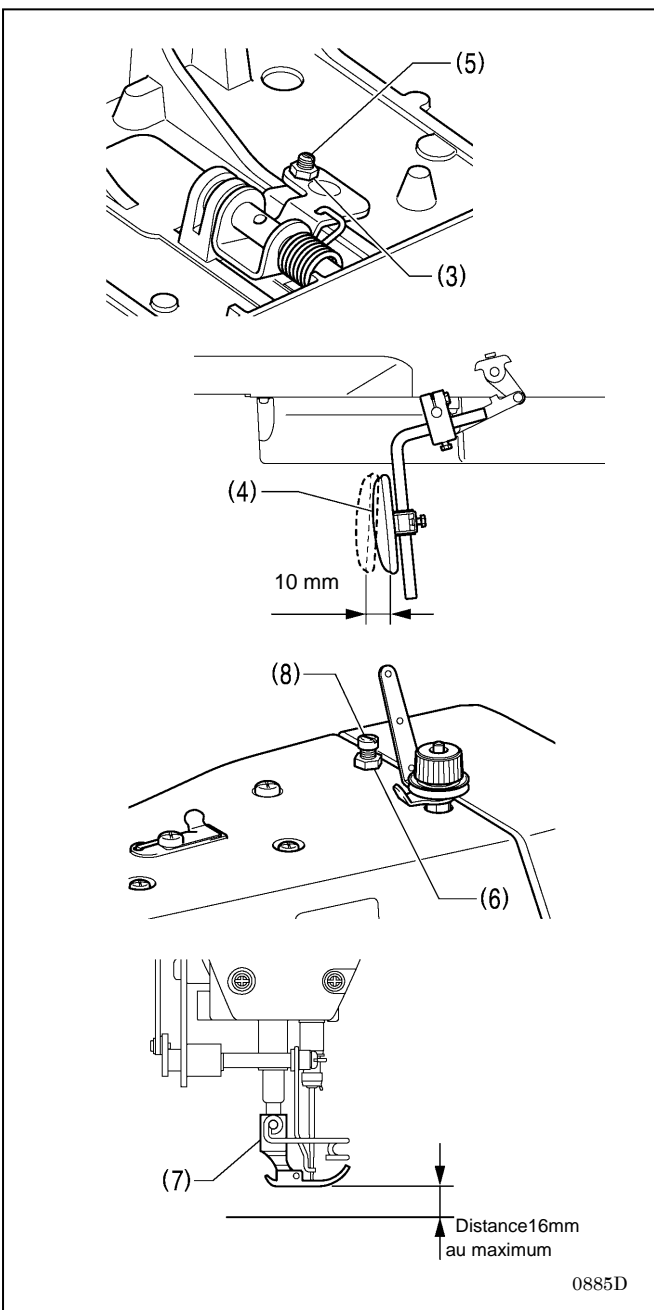
1. Inclinez la tête de la machine et décollez l'autocollant (1).
2. Décollez le film de protection (3) du panneau de commande (2).



6. Genouillère

< Réglage de la genouillère >

1. Tournez le volant de manière que la griffe d'entraînement se trouve sous le rebord supérieur de la plaque à aiguille.
2. Abaissez le pied presseur (2) au moyen du levier (1).



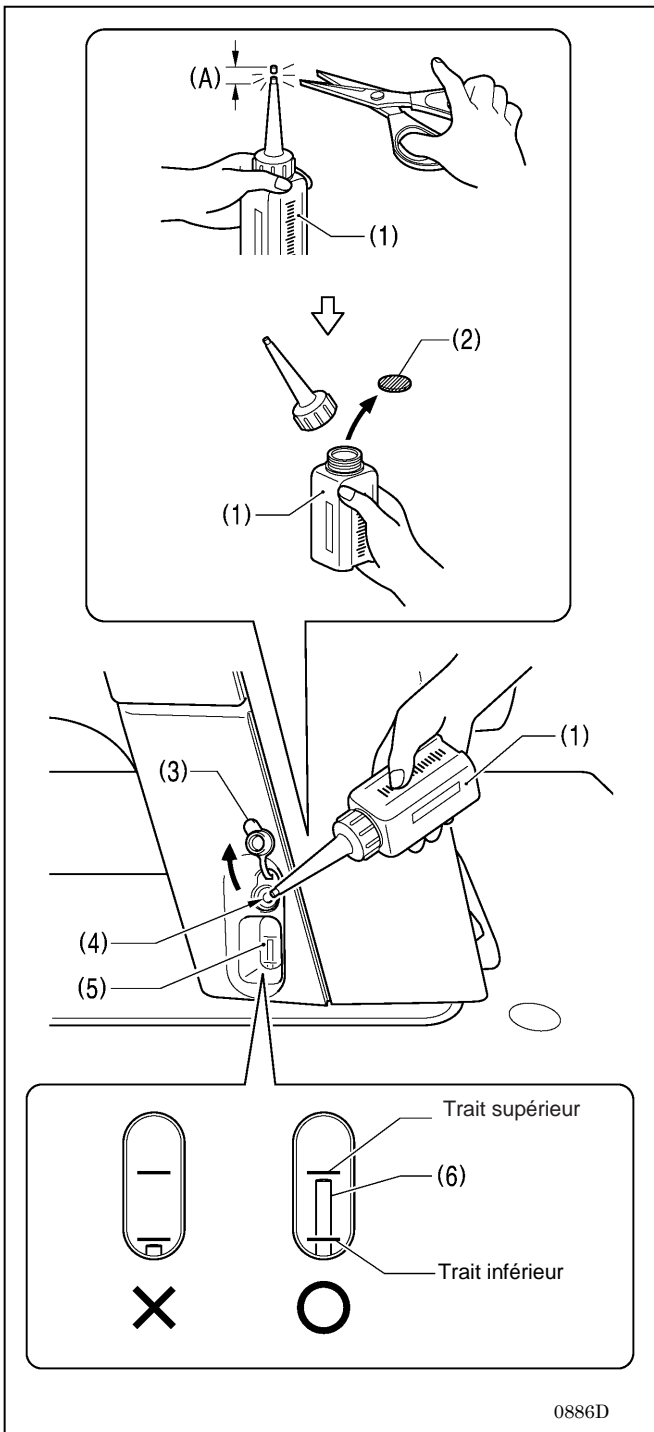
3. Desserrez l'écrou (3).
4. Tournez la vis (5) pour régler le jeu de la genouillère (4) de manière qu'il soit d'environ 10 mm.
5. Resserrez l'écrou (3) à fond.

6. Desserrez l'écrou (6).
7. Tournez la vis de réglage (8) de manière que le pied presseur (7) se trouve à la position désirée à une distance de 16 mm au maximum de la plaque à aiguille lorsque l'on appuie à fond sur la genouillère.
8. Après avoir effectué le réglage, resserrez l'écrou (6) à fond.

3-3. Lubrification

⚠ PRUDENCE

- ⊘ Ne branchez pas le cordon d'alimentation tant que l'opération de lubrification n'est pas terminée, sinon la machine pourrait se mettre en marche lorsque la pédale est actionnée par inadvertance et vous risquez de vous blesser.
- ⊘ Veillez à porter des lunettes et des gants de protection lors de la manipulation de l'huile et de la graisse, afin que ces produits n'entrent pas en contact avec vos yeux ou votre peau. Cela risquerait de provoquer des irritations. N'ingérez jamais d'huile de graissage ou de graisse, car cela peut provoquer des vomissements ou des diarrhées. Conservez l'huile et la graisse hors de portée des enfants.
- ⚠ Lorsque vous coupez l'embout de la burette d'huile, tenez-le bien par la base. Si vous tenez l'embout par le haut, les ciseaux risquent de vous blesser.



Toujours graisser la machine avant de l'utiliser pour la première fois et si elle n'a pas été utilisée pendant longtemps et veiller à ce qu'il ne manque jamais d'huile dans le réservoir.

1. Tenez l'embout de la burette d'huile (1) par la base et coupez environ la moitié de la portion droite (A) de l'embout avec des ciseaux.
2. Desserrez l'embout et enlevez-le puis enlevez l'opercule (2).
3. Revissez l'embout.
4. Ôtez le bouchon du réservoir (3).
5. Insérez l'embout de la burette (1) dans le réservoir (4), enfoncez-le profondément et ajoutez environ 120 ml d'huile.
6. Lorsque le réservoir est plein, le niveau d'huile (6) doit atteindre le trait supérieur de l'indicateur de niveau d'huile (5).
7. Rebouchez le réservoir (3).

<Remplissage du réservoir d'huile>

Remettez de l'huile lorsque le niveau (6) tombe au-dessous du trait inférieur.

3-4. Raccordement des câbles

PRUDENCE



Pour tous travaux d'électricité nécessaires, contactez le distributeur Brother ou un électricien qualifié.



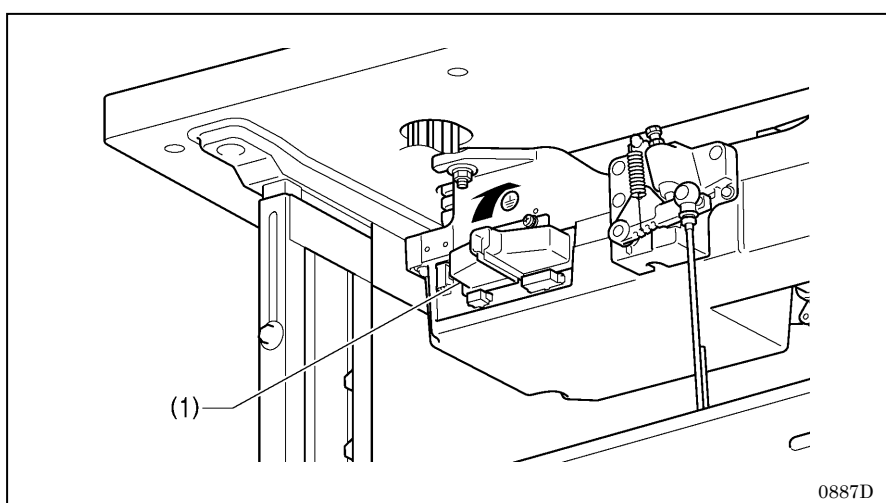
Ne branchez pas le cordon d'alimentation avant que tous les câbles aient été raccordés. La machine pourrait se mettre en marche si la pédale est actionnée par inadvertance et vous risquez de vous blesser.



Ne pliez pas trop les câbles et ne les fixez pas avec des agrafes en serrant trop ; ils pourraient prendre feu et vous risquez de recevoir une décharge électrique.

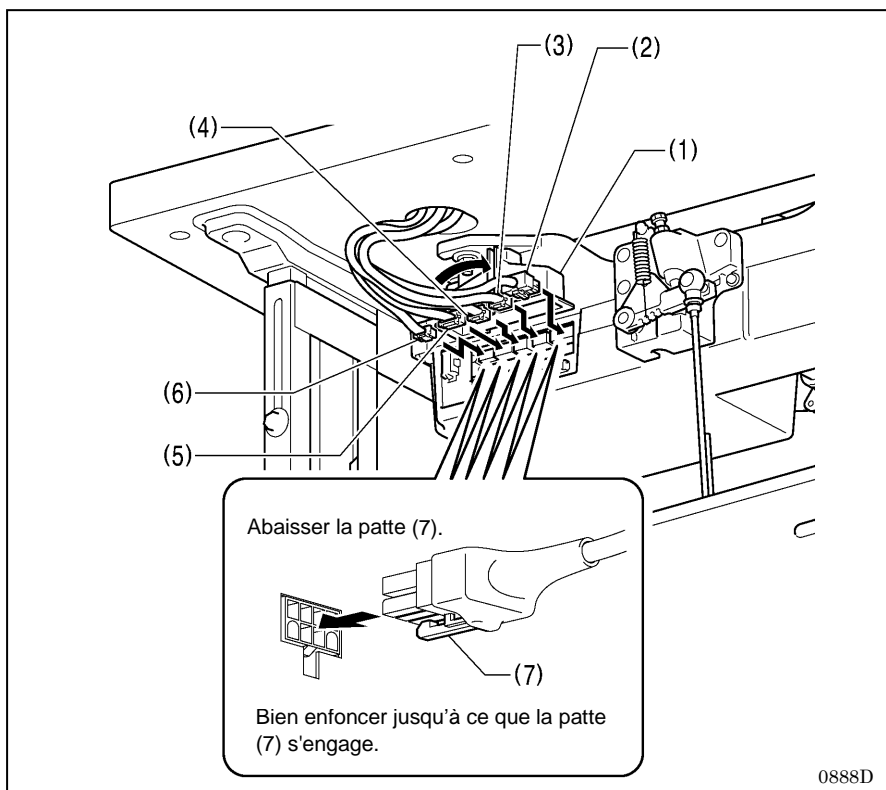
Assurez-vous que la machine est bien reliée à la terre. Si la liaison à la terre n'est pas sûre, vous risquez de recevoir une forte décharge électrique et des problèmes de fonctionnement de la machine peuvent se poser.

3-4-1. Raccordement des câbles



1. Protection des connecteurs

1. Soulevez la protection des connecteurs (1).



2. Câbles (1)

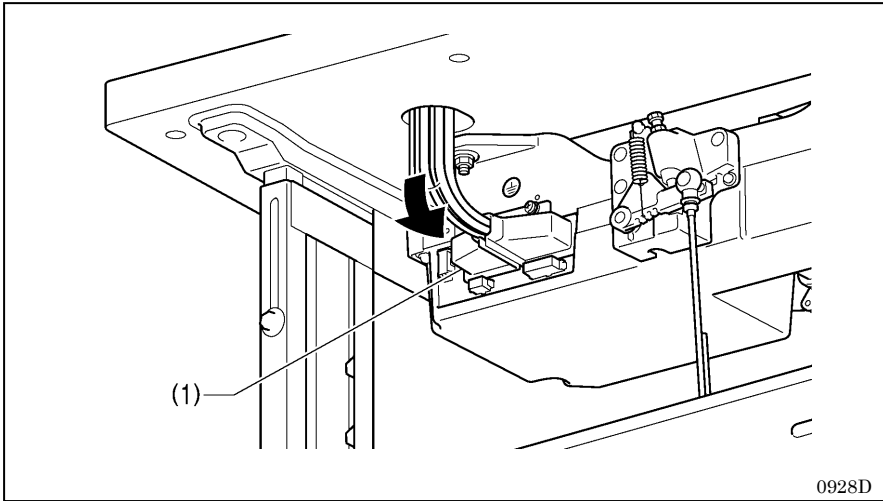
- (1) Protection des connecteurs
- (2) Connecteur 16 broches pour l'encodeur du moteur de la machine
- (3) Connecteur 6 broches pour l'encodeur du moteur d'avancement
- (4) Connecteur 12 broches pour le commutateur manuel
- (5) Connecteur 10 broches pour le panneau de commande.
- (6) Connecteur 10 broches pour le solénoïde

1. Passez les câbles à travers la protection des connecteurs (1).
2. Raccordez les câbles au boîtier de commande.

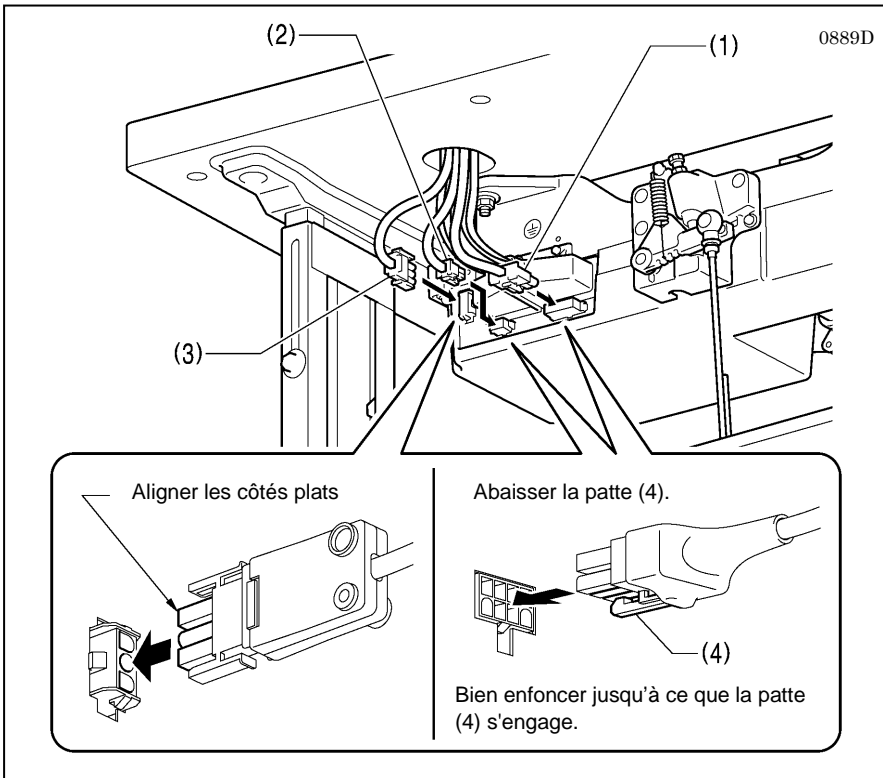
NB :

Pour spécifications Europe, spécifications Amériques 220V et spécifications système 100V/400V, voir le point « 3-4-2. Autres câbles »

3. INSTALLATION

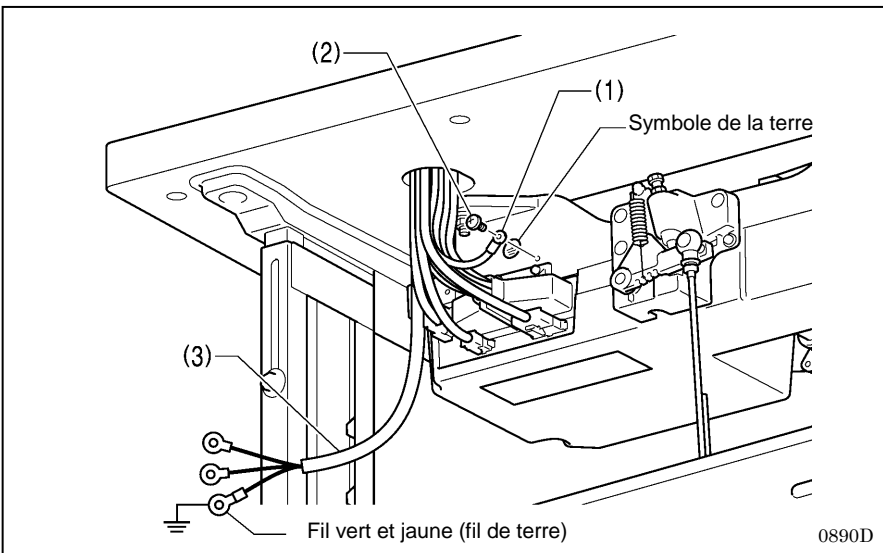


3. Abaissez la protection des connecteurs (1), et insérez le faisceau de câbles dans la protection.



3. Câbles (2)

- (1) Connecteur 4 broches pour le moteur de la machine. 4 broches.
- (2) Connecteur 6 broches pour le moteur d'avancement
- (3) Connecteur secteur 3 broches.



4. Fil de terre

- (1) Fil de terre
- (2) Vis (couple de serrage recommandé $1.0 \pm 0,1$ Nm)
- (3) Cordon d'alimentation

1. Raccordez une fiche appropriée au cordon d'alimentation (3). (Le fil vert et jaune est le fil de terre).
2. Raccordez la fiche du cordon d'alimentation à une prise électrique correctement reliée à la terre.

NB :

- Assurez-vous que les raccordements à la terre sont corrects afin de garantir la sécurité.
- Pour spécifications Europe, spécifications Amériques 220V et spécifications système 100V/400V, voir le point « 3-4-2. Autres câbles ».

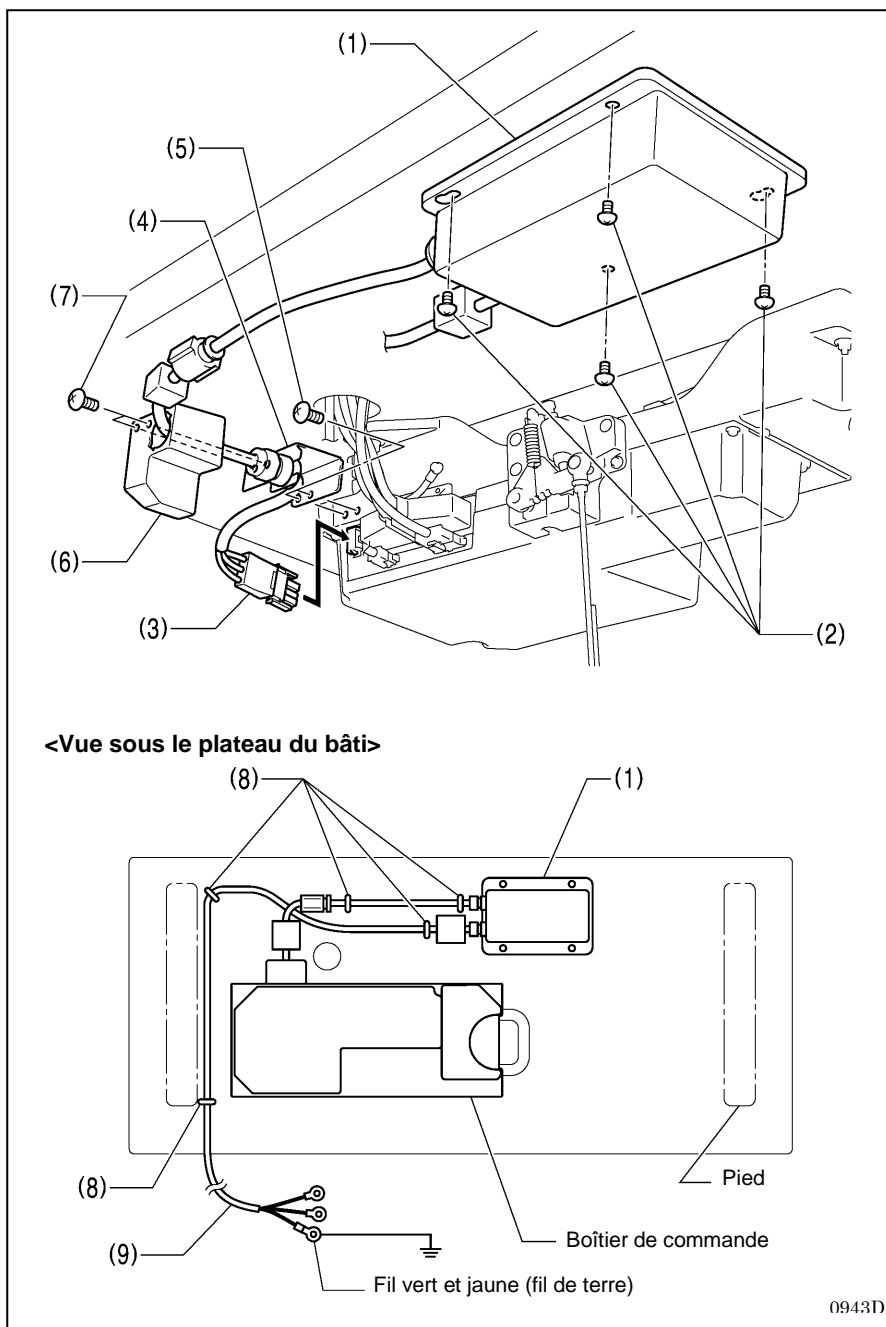
3-4-2. Autres câbles

⚠ DANGER



Attendez au moins 5 minutes après la mise hors tension et le débranchement du cordon d'alimentation de la prise murale avant d'ouvrir le cache du boîtier de commande. Le contact avec des zones sous haute tension peut provoquer de graves blessures.

Pour spécifications Europe, spécifications Amériques 220V et spécifications système 100V/400V, connectez les câbles conformément aux spécifications respectives.



< Pour spécifications Europe >

- (1) Caisson de filtre
- (2) Vis [4 unités]
- (3) Connecteur
- (4) Plaque de base CE
- (5) Vis [2 unités]
- (6) Protège-câble CE D
- (7) Vis [2 unités]
- (8) Agrafes [5 unités]
- (9) Cordon d'alimentation

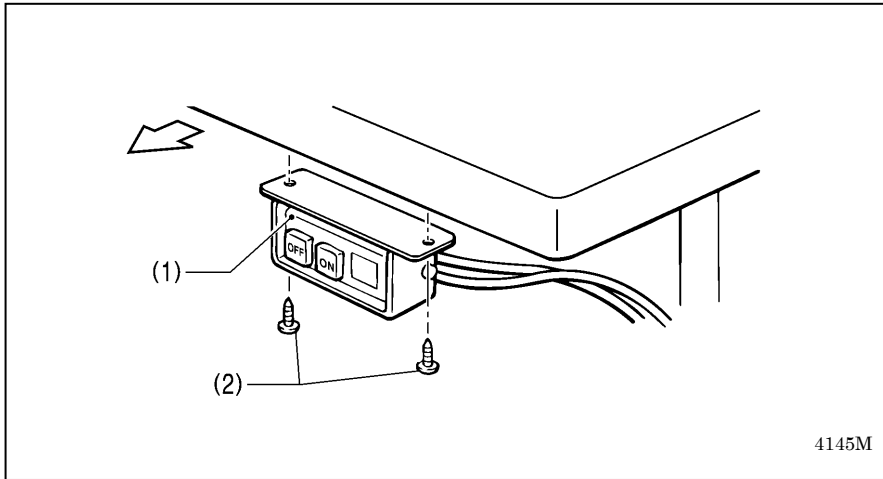
1. Raccordez une fiche appropriée au cordon d'alimentation (9). (Le fil vert et jaune est le fil de terre.)
2. Raccordez la fiche du cordon d'alimentation à une prise électrique correctement reliée à la terre.

REMARQUE:

- Lorsque vous posez les agrafes (8), veillez à ne pas perforer les câbles.
- N'utilisez pas de rallonges, cela pourrait causer des problèmes de fonctionnement de la machine.

0943D

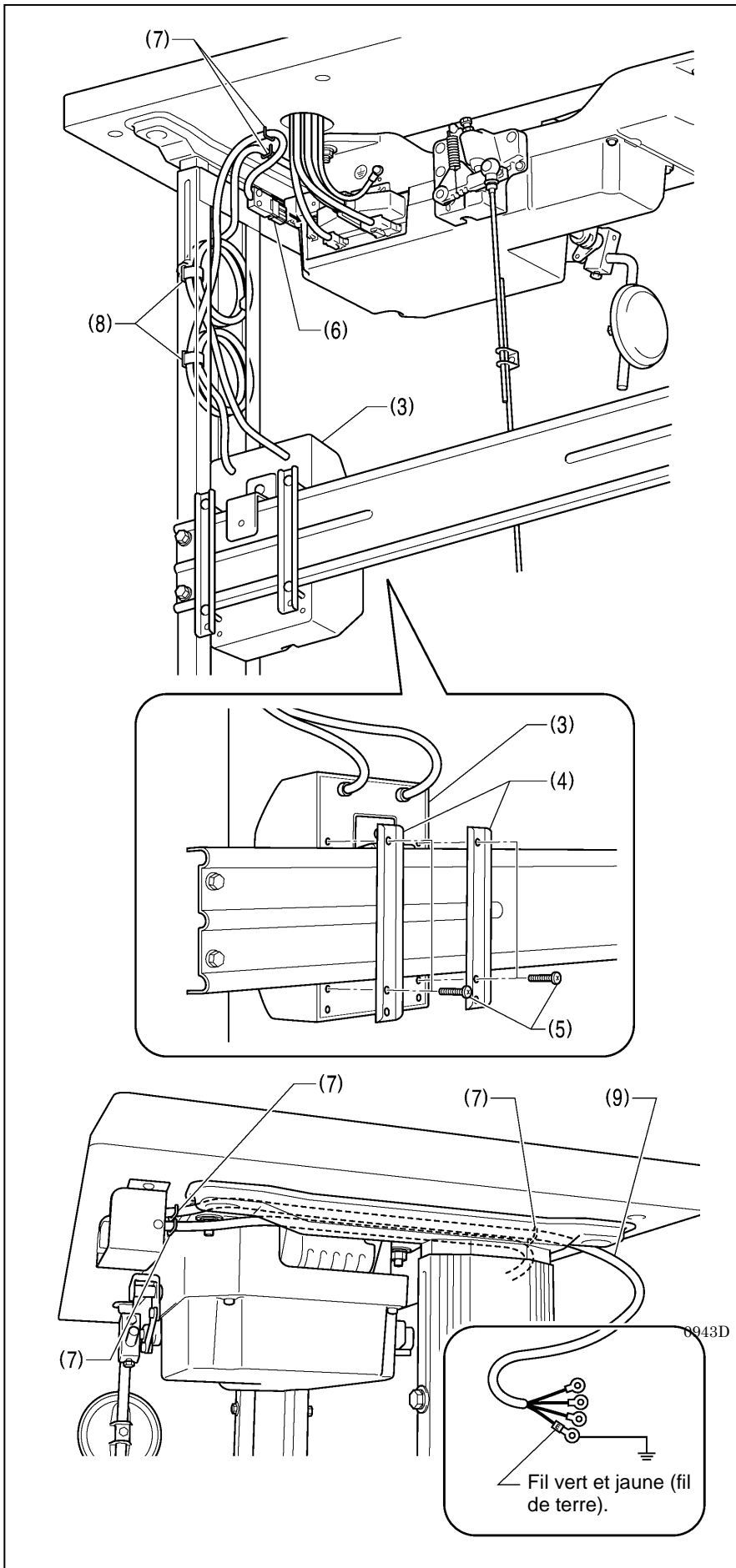
3. INSTALLATION



<Pour spécifications système
100V/400V>

- (1) Interrupteur secteur
- (2) Vis [2 unités]

4145M



- (3) Boîtier pour le transformateur
- (4) Plaquettes de fixation du boîtier du transformateur [2 unités]
- (5) Vis [avec rondelle]
- (6) Connecteur 3 broches pour l'alimentation électrique
- (7) Agrafes [5 unités]
- (8) Collier pour câble [2 unités]
- (9) Cordon d'alimentation

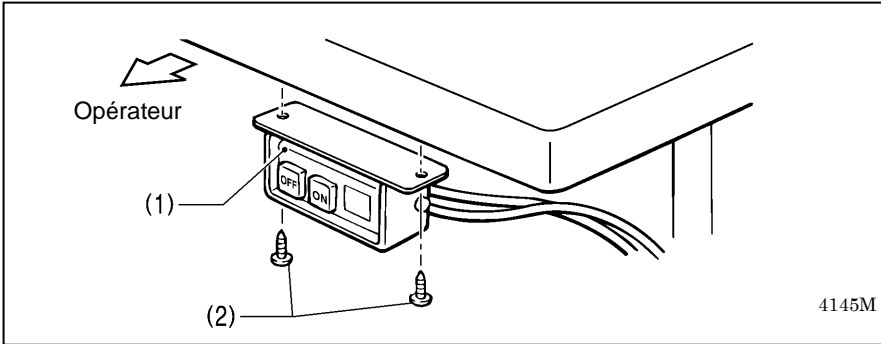
1. Raccordez une fiche appropriée au cordon d'alimentation (9). (Le fil vert et jaune est le fil de terre).
2. Raccordez la fiche du cordon d'alimentation à une prise électrique correctement reliée à la terre.

NB :

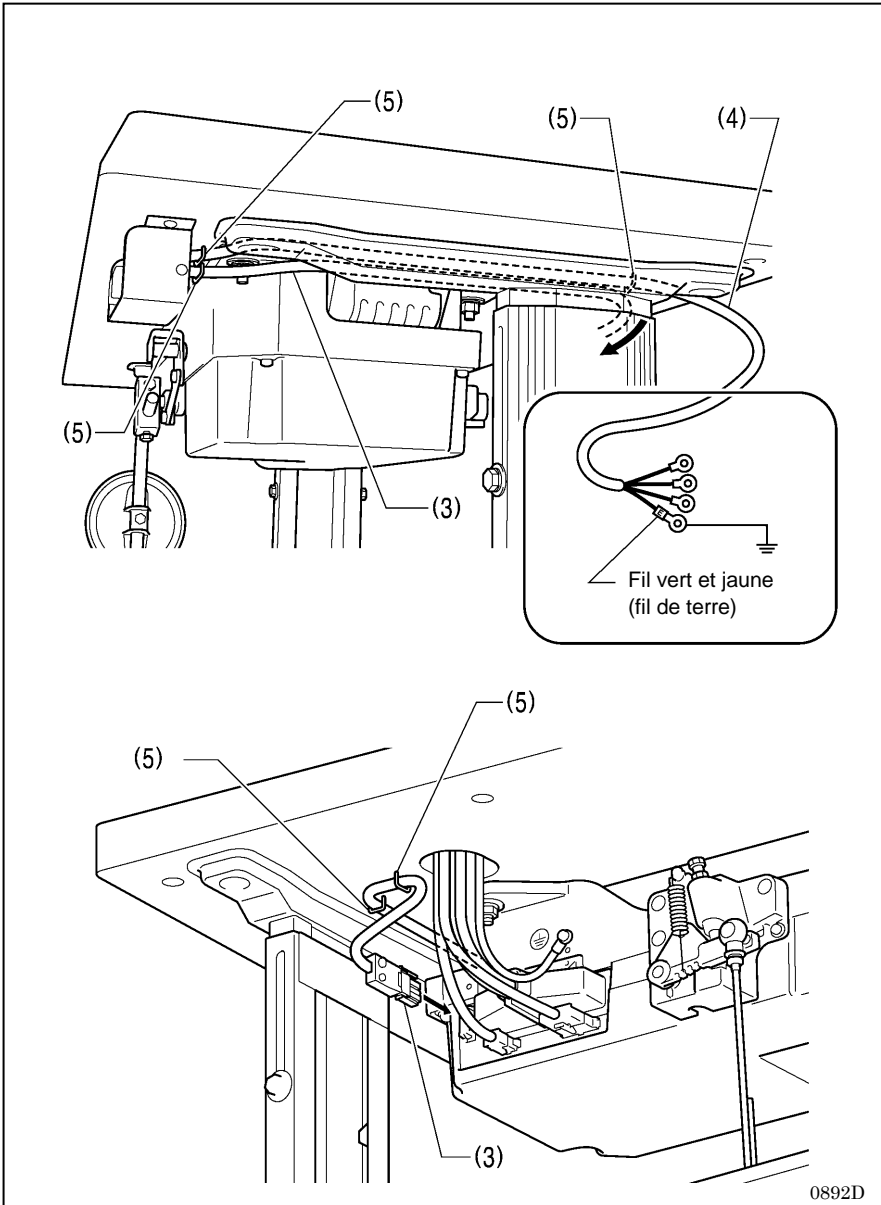
- Lorsque vous posez les agrafes (7) veillez à ne pas perforer les câbles.
- N'utilisez pas de rallonges, cela pourrait causer des problèmes de fonctionnement de la machine.

3. INSTALLATION

<Pour spécifications Amériques 220V>



- (1) Interrupteur secteur
- (2) Vis [2 unités]



- (3) Connecteur 3 broches pour l'alimentation électrique
- (4) Cordon d'alimentation
- (5) Agrafes [5 unités]

1. Raccordez une fiche appropriée au cordon d'alimentation (4). (Le fil vert et jaune est le fil de terre).
2. Raccordez la fiche du cordon d'alimentation à une prise électrique correctement reliée à la terre.

NB :

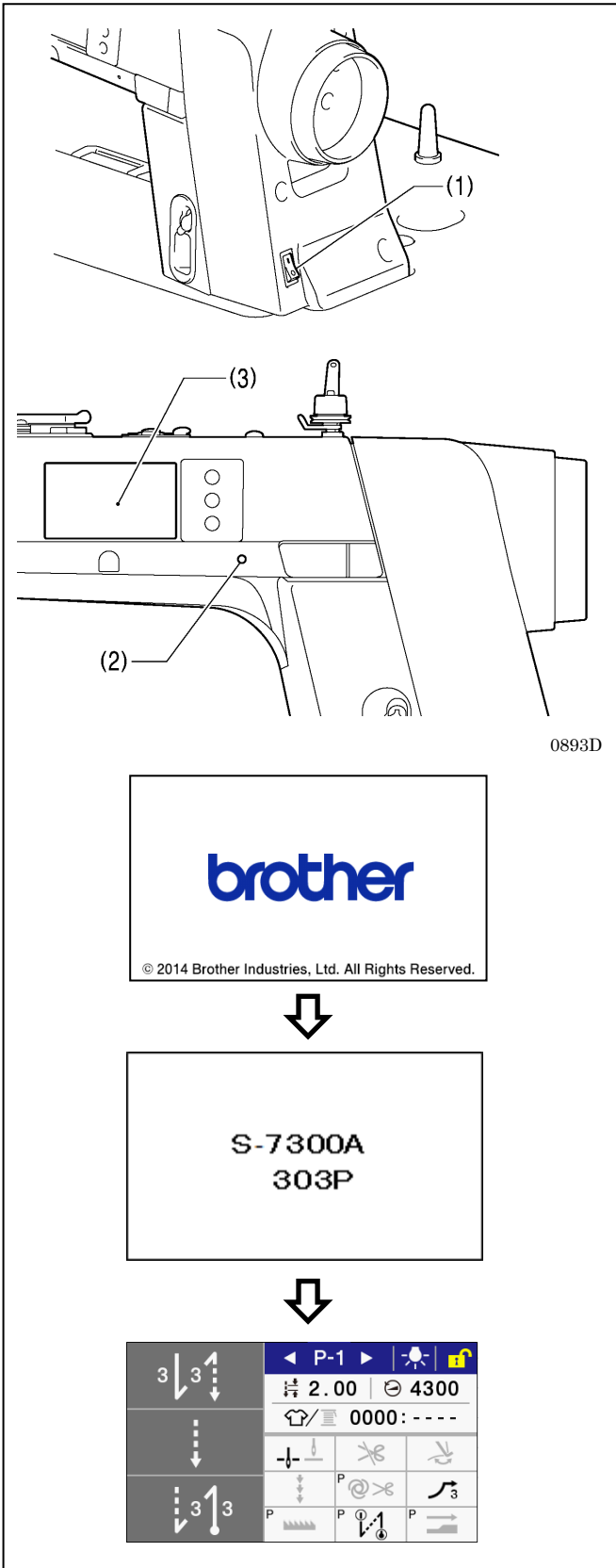
- Lorsque vous posez les agrafes (5) veillez à ne pas perforer les câbles.
- N'utilisez pas de rallonges, cela pourrait causer des problèmes de fonctionnement de la machine.

3-5. Essai de fonctionnement (fonctionnement de la pédale)

⚠ PRUDENCE



Ne touchez aucune pièce mobile et ne posez aucun objet contre la machine lorsque vous cousez, car cela risque de blesser une personne ou d'endommager la machine.

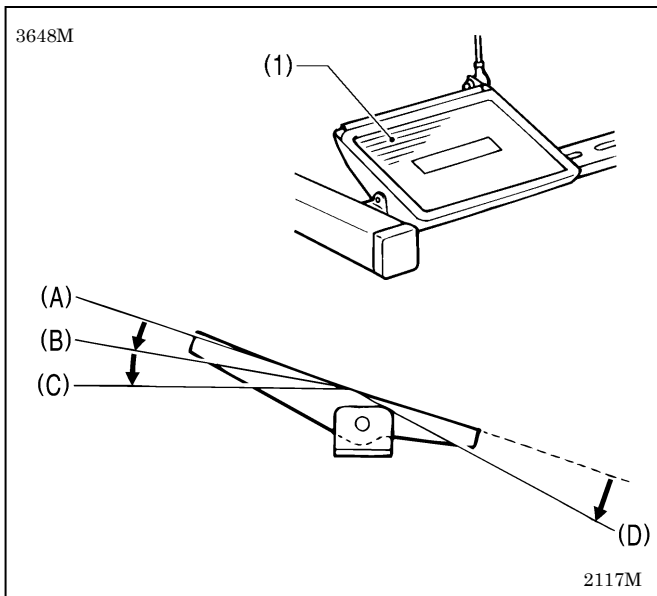


1. Mise sous tension

Appuyez sur le bouton ON (1).

Le voyant d'alimentation (2) s'allume.

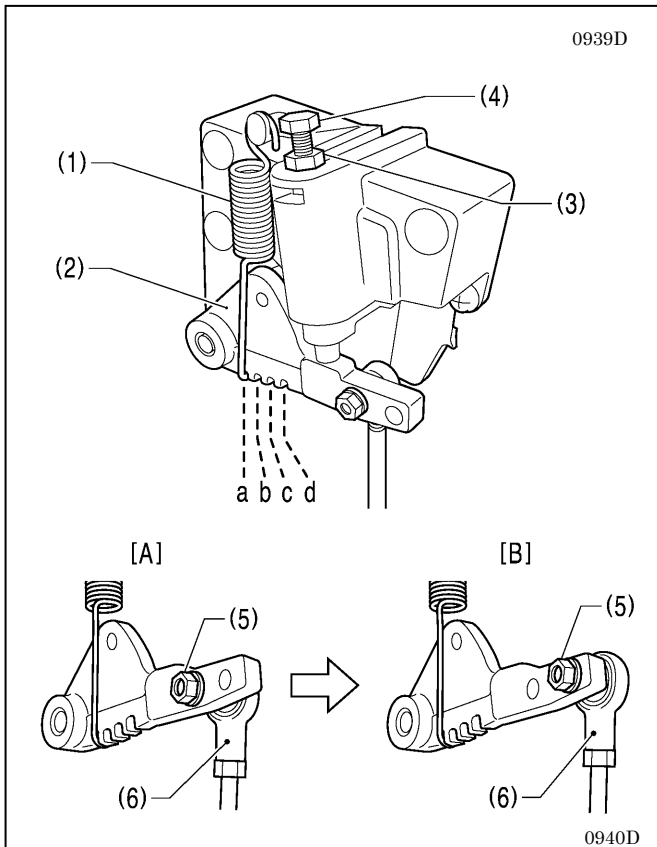
Les indications ci-contre s'affichent successivement sur le panneau de commande (3)
 . (Pendant ce temps le mécanisme d'entraînement revient à sa position initiale.)



2. Essai de fonctionnement

1. Vérifiez que la machine coud à petite vitesse quand on appuie doucement sur la pédale (1) jusqu'à la position (B).
2. Vérifiez que la machine coud à grande vitesse quand on appuie doucement sur la pédale (1) jusqu'à la position (C).
3. Après avoir appuyé sur la pédale (1), vérifiez que l'aiguille descend jusqu'à la plaque à aiguille quand la pédale (1) revient en position neutre (A). (Si vous avez défini l'arrêt de l'aiguille en position basse.)
4. Si vous appuyez sur la pédale (1) jusqu'à la position (D), les fils sont coupés et l'aiguille remonte au-dessus de la plaque à aiguille et s'arrête.

3-6. Réglage de la pédale



<Ajustement de la sensibilité de la pression « avant »>

Si la machine se met en marche en régime lent alors que votre pied ne fait que reposer sur la pédale ou si vous sentez que la pression de la pédale est trop faible, ajustez la position (a à c) du ressort (1) sur le levier de la pédale (2).

* a est la position la moins résistante, et la résistance augmentera aux positions b et c.

<Ajustement de la sensibilité à la pression « arrière »>

1. Desserrez l'écrou (3), et tournez le boulon (4).

* Quand le boulon (4) est serré, la résistance de la pédale est plus forte et quand le boulon est desserré, la pédale est plus souple.

2. Resserrez l'écrou (3).

< Réglage de la butée de la pédale >

Enlevez l'écrou (5), et déplacez l'articulation de la biellette (6) de la position sur la figure [A] vers la position représentée à la figure [B]. La butée de la pédale sera augmentée de 27 % environ.

Après ce réglage, la sensibilité de la pédale à la pression « avant » ou « arrière » change. Réglez-la à nouveau si nécessaire.

4. PRÉPARATION AVANT COUTURE

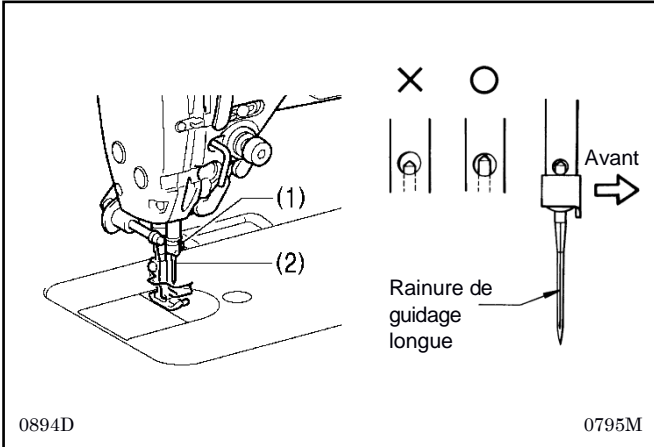
4-1. Montage de l'aiguille

! PRUDENCE



Mettez la machine hors tension avant de monter l'aiguille.

La machine à coudre pourrait se mettre en marche si la pédale est actionnée par inadvertance et vous risquez de vous blesser.



1. Tournez le volant de la machine pour amener la barre à aiguille à sa position la plus élevée.
2. Desserrez la vis (1).
3. Engagez l'aiguille (2) bien droite à la verticale jusqu'en butée en vous assurant que la rainure de guidage longue se trouve du côté gauche, puis serrez bien la vis (1).

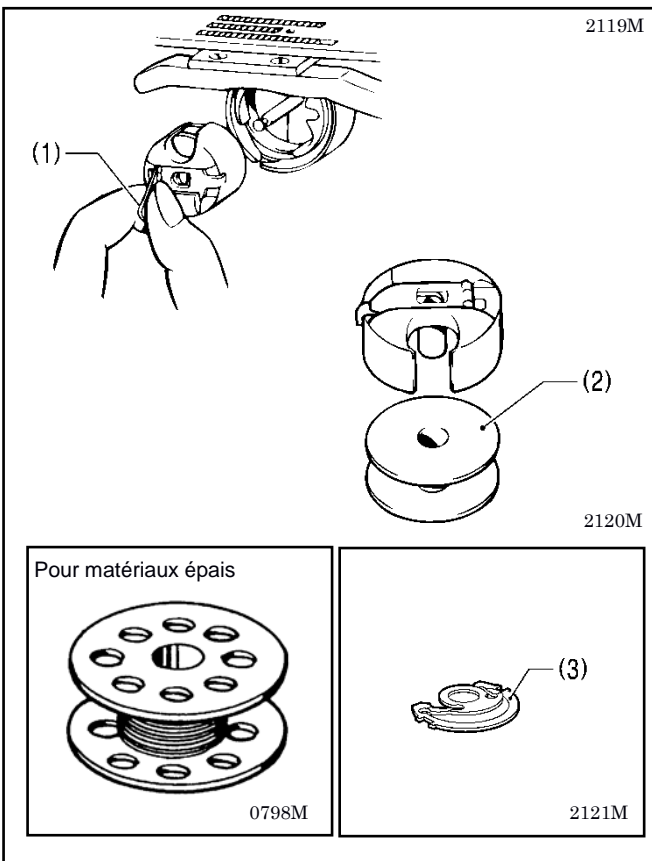
4-2. Démontage de la boîte à canette

! PRUDENCE



Mettez la machine hors tension avant d'enlever la boîte à canette.

La machine à coudre pourrait se mettre en marche si la pédale est actionnée par inadvertance et vous risquez de vous blesser.



1. Tournez le volant pour relever l'aiguille de manière qu'elle se trouve au-dessus de la plaque d'aiguille.
2. Relevez le loquet (1) de la boîte à canette et enlevez la boîte à canette.
3. La canette (2) est éjectée quand vous relâchez le loquet (1).

* Il y a un ressort antirotation (3) à l'intérieur de la boîte à canette. Il évite que la canette s'emballe, par exemple au moment où le fil est coupé.

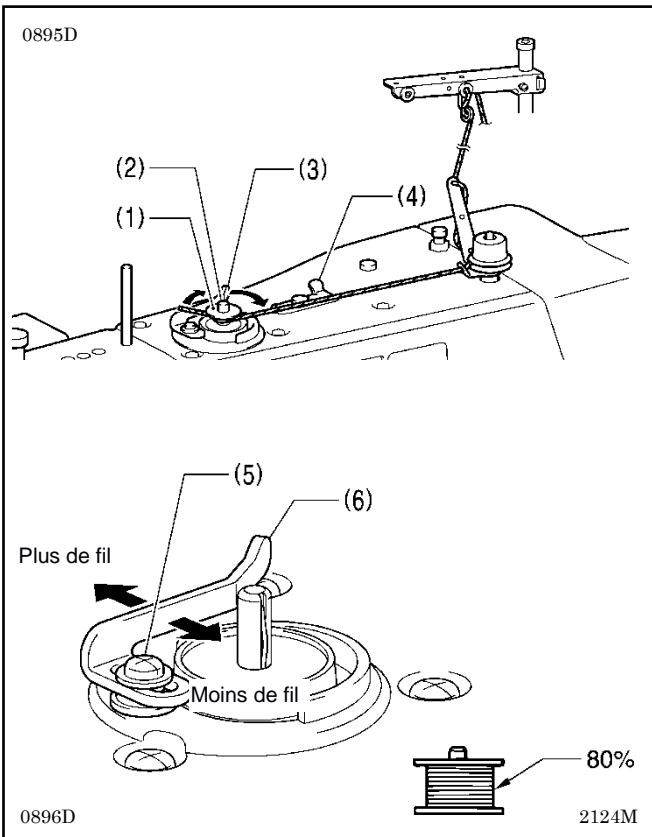
* Utilisez des canettes (2) en alliage léger comme spécifié par BROTHER.

4-3. Bobinage du fil inférieur

! PRUDENCE



Ne touchez aucune pièce mobile et ne posez aucun objet contre la machine lorsque du bobinage du fil inférieur, car cela risque de blesser une personne ou d'endommager la machine.



1. Mettez la machine sous tension.
2. Placez la canette (1) sur la tige de la bobineuse de canette (2).
3. Enroulez le fil plusieurs fois autour de la canette (1) dans le sens de la flèche.
4. Poussez le levier presseur de la bobineuse (3) contre la canette(1).
5. Relevez le pied presseur avec le releveur de pied.
6. Appuyez sur la pédale. Ceci démarre le bobinage du fil inférieur.
7. Une fois que le bobinage du fil inférieur est terminé, le levier presseur (3) s'ouvre automatiquement .
8. Après le bobinage du fil, enlevez la canette et coupez le fil avec le couteau. (4).

* Desserrez la vis (5) et déplacez le levier presseur de la bobineuse (6) afin d'ajuster la quantité de fil sur la canette.

NB :

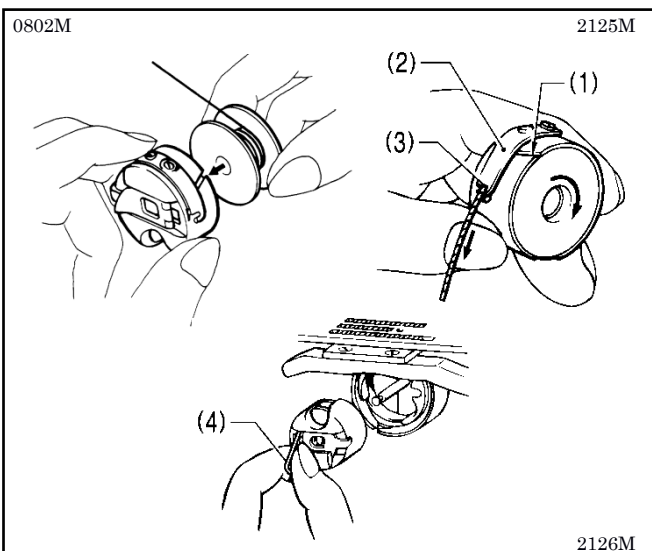
La quantité de fil enroulé sur la canette devrait être à 80 % de la capacité de la canette.

4-4. Montage de la boîte à canette

! PRUDENCE



Mettez la machine hors tension avant d'installer la boîte à canette.
La machine à coudre pourrait se mettre en marche si la pédale est actionnée par inadvertance et vous risquez de vous blesser.



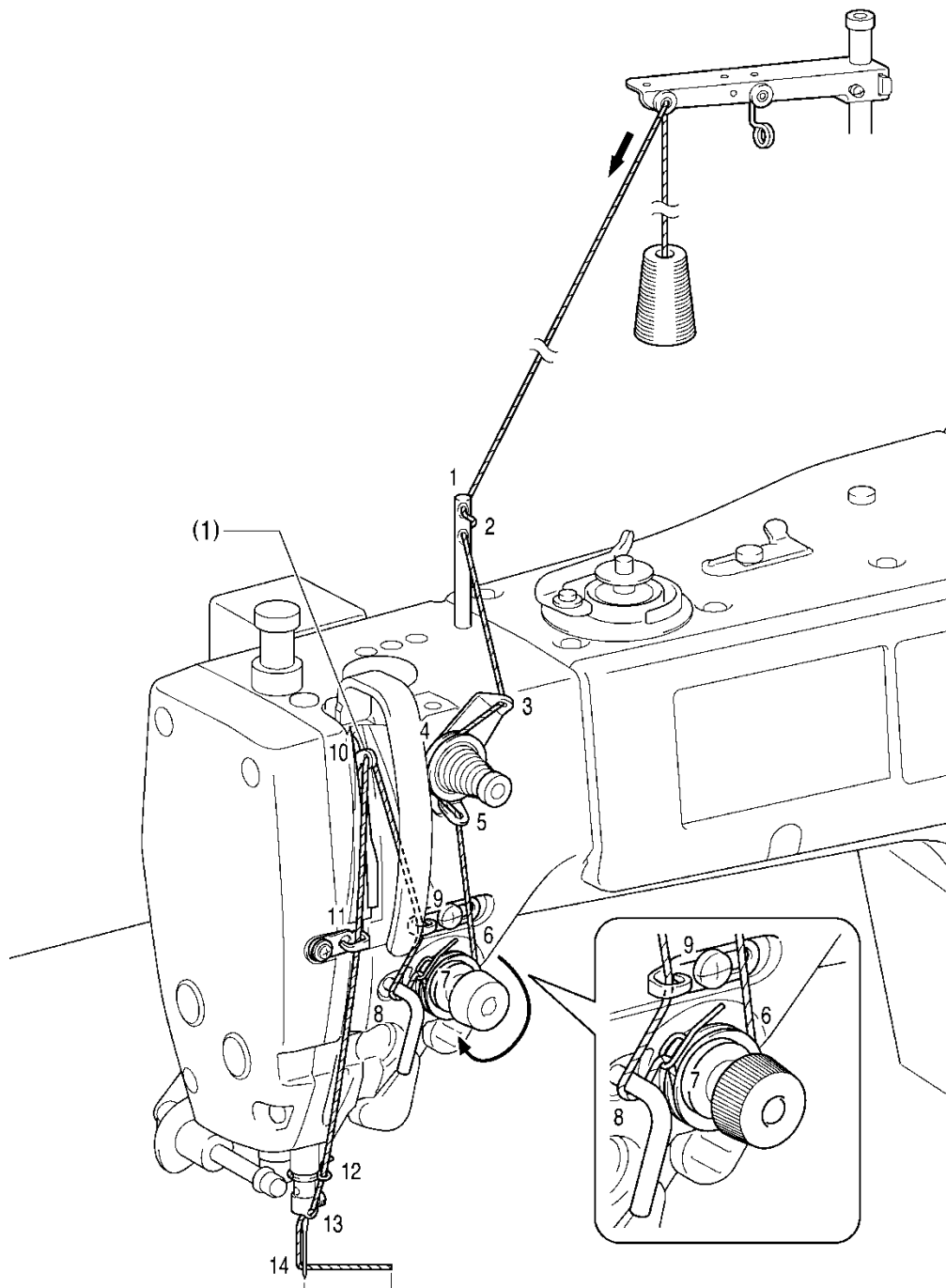
1. Tournez le volant pour relever l'aiguille de manière qu'elle se trouve au-dessus de la plaque d'aiguille.
2. Tout en maintenant la canette de façon à ce que le fil s'enroule vers la droite, insérez la canette dans la boîte à canette.
3. Engagez le fil par la fente (1), faites-le passer sous le ressort de tension (2) puis par le guide-fil (3).
4. Vérifiez que la canette tourne dans le sens des aiguilles d'une montre lorsque vous tirez le fil.
5. Maintenez le loquet (4) de la boîte à canette et insérez la boîte à canette dans le crochet rotatif.

4-5. Installation du fil supérieur


PRUDENCE

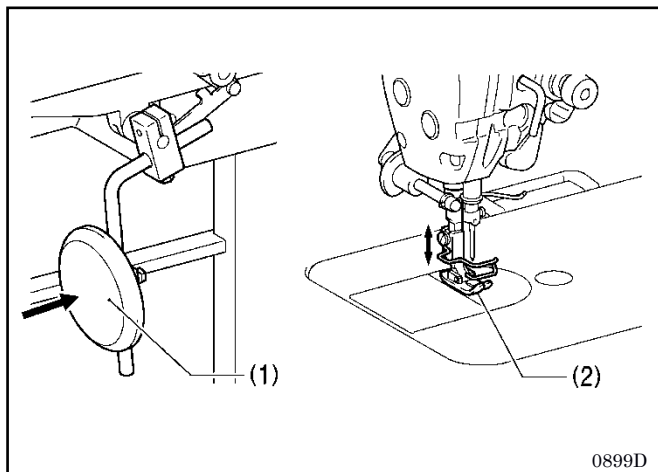

Mettez la machine hors tension avant d'installer le fil supérieur.
La machine à coudre pourrait se mettre en marche si la pédale est actionnée par inadvertance et vous risquez de vous blesser.

Avant d'installer le fil supérieur, tournez le volant de la machine et levez le tendeur de fil (1).
Cela facilite l'installation et empêche le fil de sortir au début de la couture.



25 - 30mm (Valeur de référence : fil #60)

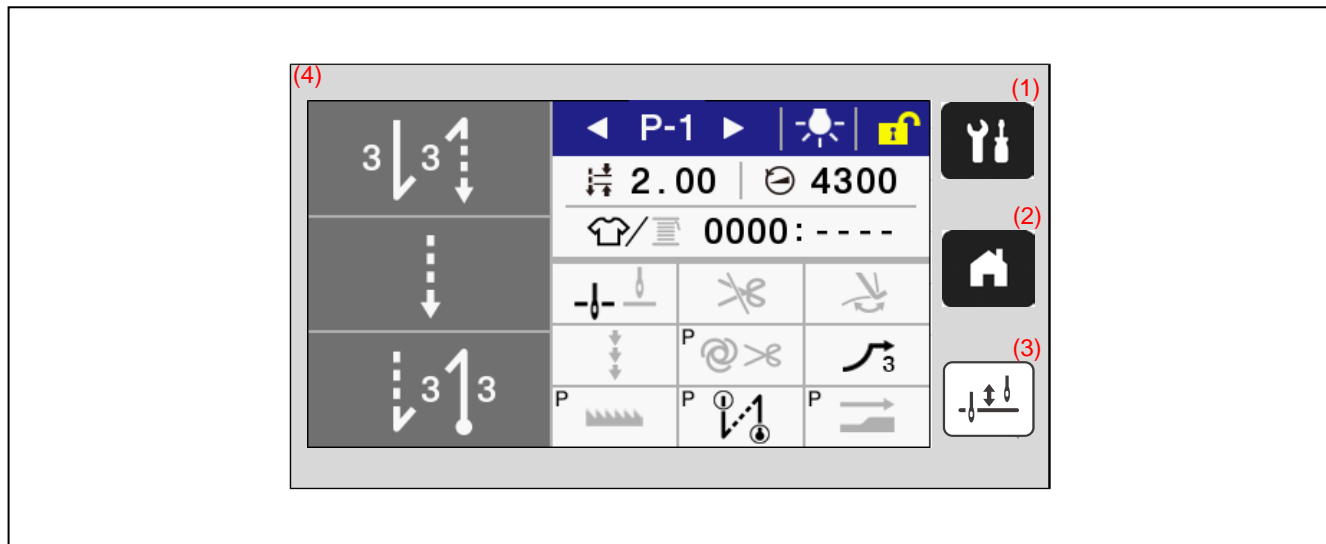
4-6. Utilisation de la genouillère



Vous pouvez lever le pied presseur (2) en appuyant sur la genouillère (1).

5. UTILISATION DU PANNEAU DE COMMANDE (FONCTIONS DE BASE)



5-1. Noms et fonctions



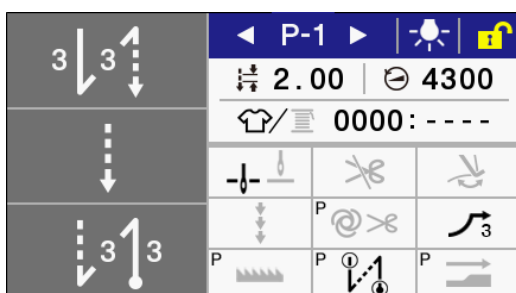
- (1) Touche Menu
Cette touche permet d'accéder à l'écran des menus.
- (2) Touche Home
Cette touche permet de revenir à l'écran de démarrage.
- (3) Touche Demi-point
Lorsque la machine s'arrête, vous pouvez lever et abaisser la barre à aiguille en appuyant sur cette touche.
- (4) Écran tactile (affichage)
Les messages et les touches tactiles (symboles) sont affichés ici.



5-2. Écran de démarrage

- L'écran de démarrage apparaît lorsque la machine est mise sous tension.
- Normalement, les opérations de couture sont effectuées avec l'écran de démarrage affiché.
- Vous pouvez passer de l'écran de démarrage détaillé à l'écran de démarrage simple et vice versa.
* La machine est livrée avec affichage par défaut de l'écran de démarrage détaillé.
- En maintenant la touche  enfoncée lorsque l'écran de démarrage est affiché, vous pouvez passer de l'écran de démarrage détaillé à l'écran de démarrage simple.
Vous pouvez également revenir à l'écran de démarrage à partir de n'importe quel autre écran en appuyant sur la touche .

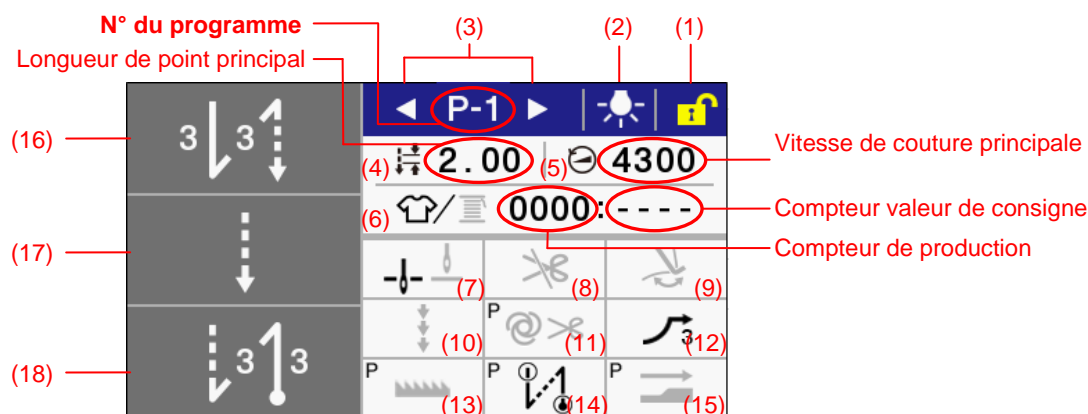
Écran de démarrage détaillé



Écran de démarrage simple



5-2-1. Description de l'écran de démarrage détaillé

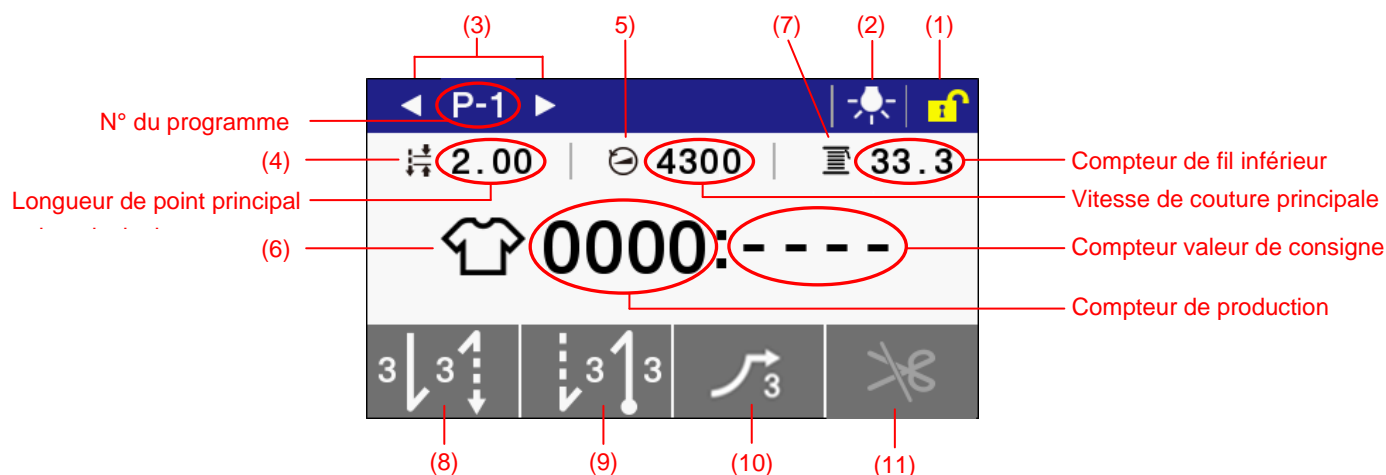


(1)	Touche de verrouillage de l'écran	Appuyez sur cette touche pour verrouiller et déverrouiller l'écran. NB : Au moment de l'expédition de la machine, l'écran est programmé de manière à se verrouiller automatiquement lorsqu'aucune opération n'est effectuée pendant une minute. (Voir commutateur de mémoire MSW-310).
	Touche de déverrouillage de l'écran	
(2)	Touche d'allumage des LED	Appuyez sur cette touche pour allumer ou éteindre les LED. Si vous maintenez cette touche enfoncée, l'écran de réglage de la luminosité des LED s'affiche.
	Touche d'extinction des LED	
(3)	Touche d'augmentation du n° de programme	Appuyez sur cette touche pour augmenter le numéro du programme.
	Touche de diminution du n° de programme	Appuyez sur cette touche pour diminuer le numéro du programme.
(4)	Touche longueur de point principal	Si vous maintenez cette touche enfoncée, l'écran de réglage de la longueur des points s'affiche.
(5)	Touche vitesse de couture principale	Si vous maintenez cette touche enfoncée, l'écran de réglage de la vitesse de couture principale s'affiche.
(6)	Touche compteur de production	Si vous maintenez cette touche enfoncée pendant que le compteur de production est affiché, l'écran de réglage du compteur de production s'affiche.
	Touche compteur de fil inférieur	Si vous maintenez cette touche enfoncée pendant que le compteur de production est affiché, l'écran de réglage du compteur de production s'affiche.
(7)	Touche de déplacement de l'aiguille vers le haut/vers le bas	Appuyez sur cette touche pour passer à la position d'arrêt de l'aiguille après la couture (aiguille vers le haut/aiguille vers le bas).
(8)	Touche blocage du coupe-fil	Appuyez sur cette touche pour passer à la fonction de blocage du coupe-fil (désactivée/activée) lorsque l'on appuie sur la pédale vers l'arrière.
(9)	Touche raclage de fil	Appuyez sur cette touche pour passer à la fonction de raclage du fil (désactivée/activée).
(10)	Touche correction	Appuyez sur cette touche pour passer à la fonction de couture de correction (désactivée/activée) avec le commutateur manuel.
(11)	Touche AUTO	Appuyez sur cette touche pour passer d'une opération de couture à une autre (couture normale/couture automatique/couture automatique avec coupure du fil).
(12)	Touche démarrage lent	Appuyez sur cette touche pour passer à la fonction de démarrage lent au début de la couture (désactivée/1/2/3/4).
(13)	Touche orientation spéciale	Appuyez sur cette touche pour passer à la fonction d'orientation spéciale de la griffe d'entraînement (désactivée/1/2/3).
(14)	Touche Best PFM	Appuyez sur cette touche pour passer au mode Best PFM [meilleure performance] (désactivé/extraction/longueur arrière courte/extraction + longueur arrière courte). Si vous maintenez cette touche enfoncée, l'écran de réglage du mode Best PFM s'affiche.
(15)	Touche aide pour la couture imbriquée	Appuyez sur cette touche pour passer à la fonction d'aide pour la couture imbriquée (désactivée/activée). Si vous maintenez cette touche enfoncée, l'écran de réglage de la fonction d'aide pour la couture imbriquée s'affiche.
(16)	Touche point d'arrêt en début de couture	Appuyez sur cette touche pour passer à la couture de points d'arrêt en début de couture (désactivée/activée). Si vous maintenez cette touche enfoncée, l'écran de réglage du point d'arrêt en

5. UTILISATION DU PANNEAU DE COMMANDE (FONCTIONS DE BASE)

		début de couture s'affiche.
(17)	Touche couture principale	Si vous maintenez cette touche enfoncée, l'écran de réglage de l'opération de couture principale s'affiche.
(18)	Touche point d'arrêt en fin de couture	Appuyez sur cette touche pour passer à la couture de points d'arrêt en fin de couture (désactivée/activée). Si vous maintenez cette touche enfoncée, l'écran de réglage du point d'arrêt en fin de couture s'affiche.

5-2-2. Description de l'écran de démarrage simple



(1)	Touche de verrouillage de l'écran	Appuyez sur cette touche pour verrouiller et déverrouiller l'écran. NB : Au moment de l'expédition de la machine, l'écran est programmé de manière à se verrouiller automatiquement si aucune opération n'est effectuée pendant une minute. (Voir commutateur de mémoire MSW-310).
	Touche de déverrouillage de l'écran	
(2)	Touche d'allumage des LED	Appuyez sur cette touche pour allumer ou éteindre les LED. Si vous maintenez cette touche enfoncée, l'écran de réglage de la luminosité des LED s'affiche.
	Touche d'extinction des LED	
(3)	Touche d'augmentation du n° de programme	Appuyez sur cette touche pour augmenter le numéro du programme.
	Touche de diminution du n° de programme	Appuyez sur cette touche pour diminuer le numéro du programme.
(4)	Touche longueur de point principal	Si vous maintenez cette touche enfoncée, l'écran de réglage de la longueur des points s'affiche.
(5)	Touche vitesse de couture principale	Si vous maintenez cette touche enfoncée, l'écran de réglage de la vitesse de couture principale s'affiche.
(6)	Touche compteur de production	Si vous maintenez cette touche enfoncée pendant que le compteur de production est affiché, l'écran de réglage du compteur de production s'affiche.
(7)	Touche compteur de fil inférieur	Si vous maintenez cette touche enfoncée pendant que le compteur de production est affiché, l'écran de réglage du compteur de production s'affiche.
(8)	Touche de raccourci 1	Cette touche est programmée en usine comme « touche point d'arrêt en début de couture ».
(9)	Touche de raccourci 2	Cette touche est programmée en usine comme « touche point d'arrêt en fin de couture ».
(10)	Touche de raccourci 3	Cette touche est programmée en usine comme « touche démarrage lent ».
(11)*	Touche de raccourci 4	Cette touche est programmée en usine comme « touche blocage du coupe-fil ».




* Les fonctions attribuées par défaut aux touches de raccourci 1 à 4 peuvent être modifiées.
(Voir « 6-5.. Attribution de fonctions aux touches de raccourci »).

5-2-3. Types de symboles

Les symboles qui s'affichent peuvent être subdivisés en gros en trois types.




Type A : symboles simples

<Exemple>

Symbole d'avertissement 	Connexion USB 	N° du programme en cours 
--	--	---







Type B : touches simples (le symbole est toujours le même)

<Exemple>




Touche retour (revenir à l'écran précédent) 	Touche + (augmenter une valeur) 	Touche OK (valider) 
---	--	---

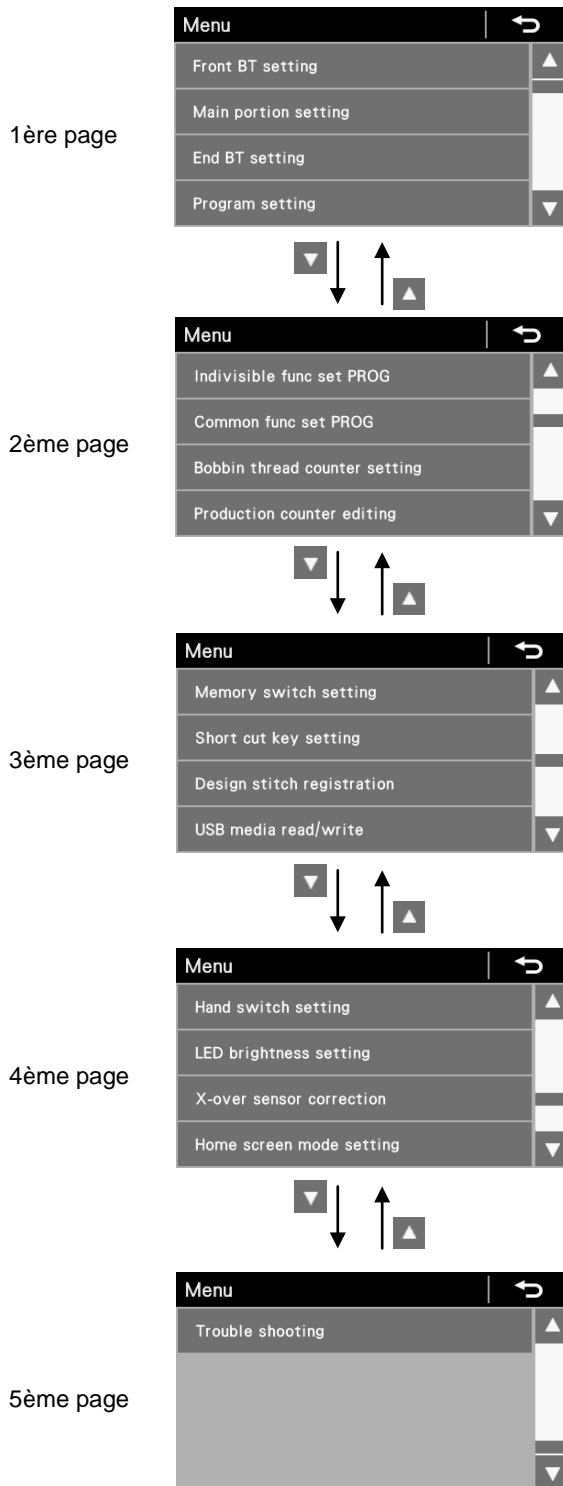
Type C : touches dont la fonction (représentée par le symbole) change chaque fois qu'on les touche

<Exemple>

	Déverrouillé		Verrouillé
Touche de verrouillage		⇒ ⇐	
	Raclage de fil activé		Raclage de fil désactivé
Touche raclage de fil		⇒ ⇐	
	Point d'arrêt en début de couture activé		Point d'arrêt en début de couture désactivé
Touche point d'arrêt en début de couture		⇒ ⇐	

5-3. Écran des menus

- Pour revenir à l'écran de démarrage, appuyez sur la touche  sur n'importe quel écran.
- L'écran des menus se compose de cinq pages.
- Appuyez sur la touche  ou la touche  pour passer à un autre écran de menu.

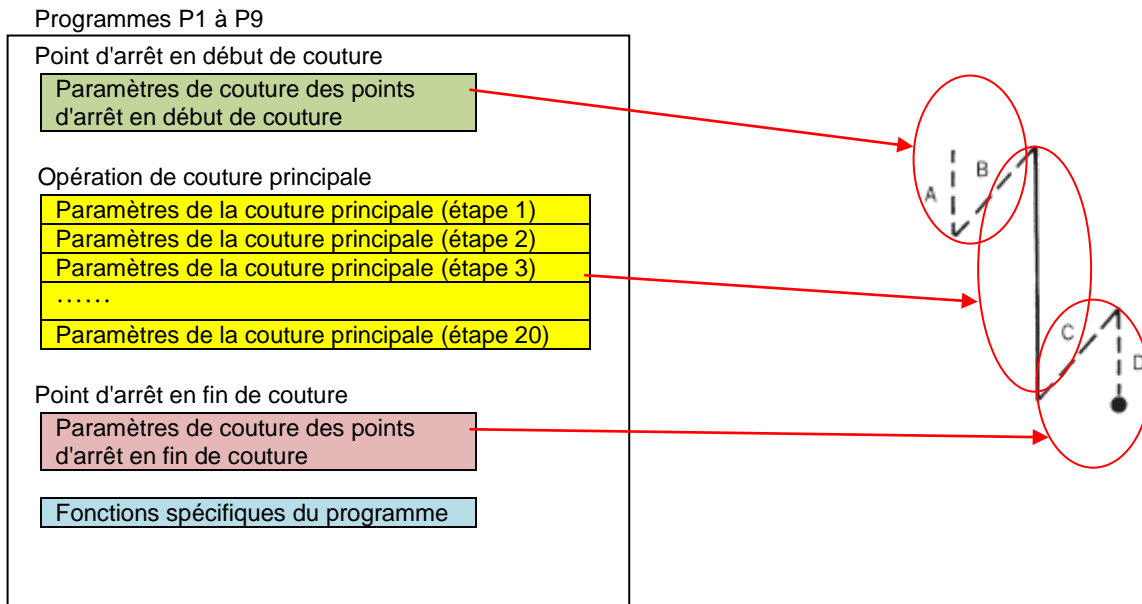


5-4. Méthode de réglage des programmes

- Il est recommandé d'enregistrer comme programmes les modèles cousus régulièrement. Une fois qu'ils ont été enregistrés, vous pouvez sélectionner facilement les motifs souhaités en sélectionnant le numéro du programme, ce qui vous évite d'avoir à programmer le modèle chaque fois.
- Les réglages tels que le modèle, le nombre de points, la longueur de point, la vitesse de couture et le démarrage lent peuvent être définis séparément pour chaque numéro de programme.
- Neuf programmes au maximum peuvent être enregistrés (de P1 à P9).
 - * La machine est livrée avec les programmes P1 à P8 enregistrés comme programmes de couture normale et P9 comme couture programmée (étiquettes de noms) en 4 étapes.

5-4-1. Structure des programmes

- Un programme se compose de paramètres pour les points d'arrêt en début de couture, pour la couture principale et pour les points d'arrêt en fin de couture ainsi que de fonctions spécifiques pour ce programme.



(1) Paramètres de couture des points d'arrêt en début de couture

	Valeur réglée
Modèle pour les points d'arrêt en début de couture	
Vitesse de couture	220 – 3000 points/min
Nombre de points A	1 – 19 points
Nombre de points B	1 – 19 points
Longueur de point	-3 spécifications : 0,05 – 5,00 mm -5 spécifications : 0,05 – 5,00 mm

(2) Paramètres de la couture principale

	Valeur réglée
Modèle pour la couture principale	<p>Couture normale Couture programmée Couture programmée arrière</p> <p>Couture de plis couchés Couture de points d'arrêt en continu</p>
Vitesse de couture	-3 spécifications : 220 – 5000 points/min -5 spécifications : 220 – 4500 points/min
Nombre de points E	1 – 255 points
Nombre de points F	1 – 19 points
Nombre de points A	0 – 19 points
Nombre de points B	1 – 19 points
Nombre de points C	1 – 19 points
Nombre de points D	0 – 19 points
Longueur de point	-3 spécifications : 0,05 – 5,00 mm, DS1 – DS5 (points design) -5 spécifications : 0,05 – 5,00 mm, DS1 – DS5 (points design)

(3) Paramètres de couture des points d'arrêt en fin de couture

	Valeur réglée
Modèle pour les points d'arrêt en fin de couture	
Vitesse de couture	220 – 3000 points/min
Nombre de points C	1 – 19 points
Nombre de points D	1 – 19 points
Longueur de point	-3 spécifications : 0,05 – 5,00 mm -5 spécifications : 0,05 – 5,00 mm

5. UTILISATION DU PANNEAU DE COMMANDE (FONCTIONS DE BASE)

(4) Fonctions spécifiques du programme

	Valeur réglée	
Élévation/abaissement de l'aiguille		Arrêt de l'aiguille en position basse.
		Arrêt de l'aiguille en position haute.
Blocage du coupe-fil		Le coupe-fil est activé lorsque l'on appuie sur la pédale vers l'arrière.
		Le coupe-fil est bloqué (désactivé) lorsque l'on appuie sur la pédale vers l'arrière.
Racleur de fil		Raclage du fil désactivé
		Raclage du fil activé
Couture de correction		Couture de correction au moyen du commutateur manuel désactivée
		Couture de correction au moyen du commutateur manuel activée
AUTO		Couture normale
		Couture automatique
		Couture automatique avec coupure du fil
Démarrage lent		Démarrage lent désactivé au début de la couture
		Démarrage lent activé au début de la couture (1)
		Démarrage lent activé au début de la couture (2)
		Démarrage lent activé au début de la couture (3)
		Démarrage lent activé au début de la couture (4)
Orientation spéciale		La griffe d'entraînement suit l'orientation standard.
		La griffe d'entraînement suit l'orientation spéciale 1.
		La griffe d'entraînement suit l'orientation spéciale 2.
		La griffe d'entraînement suit l'orientation spéciale 3.
Mode Best PFM		Mode Best PFM désactivé
		Mode Best PFM activé (fil précédent enlevé)
		Mode Best PFM activé (T/T court)
		Mode Best PFM activé (fil précédent enlevé + T/T court)
Mode aide pour la couture imbriquée		Mode aide pour la couture imbriquée désactivé
		Mode aide pour la couture imbriquée activé

PFM : performance

T/T : coupure du fil

X-sur : couture imbriquée

5-4-2. Réglages des points d'arrêt en début de couture

1 Passage au réglage des points d'arrêt en début de couture





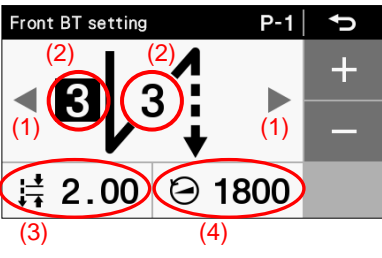
Pour l'écran de démarrage détaillé
Si vous maintenez la touche point d'arrêt en début de couture enfoncée, l'écran de réglage du point d'arrêt en début de couture s'affiche.

Pour l'écran de démarrage simple
Si vous maintenez la touche point d'arrêt en début de couture enfoncée, l'écran de réglage du point d'arrêt en début de couture s'affiche.

* Pour plus de détails sur l'attribution de fonctions aux touches de raccourci, reportez-vous à la section 6-5.

Pour l'écran des menus
Sélectionnez « Front BT setting » pour passer au réglage des points d'arrêt en début de couture.

2 Réglage des paramètres des points d'arrêt en début de couture.



(1) Appuyez sur la touche [◀] ou la touche [▶] pour sélectionner le modèle pour les points d'arrêt en début de couture.

(2) Appuyez sur la touche nombre de points pour sélectionner le nombre de points.
Pour modifier le nombre de points, utilisez les touches + et –.


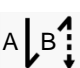
(3) Appuyez sur la touche longueur de point pour sélectionner la longueur des points.
Pour modifier la longueur des points, utilisez les touches + et –.

(4) Appuyez sur la touche vitesse de couture pour sélectionner la vitesse de couture des points d'arrêt en début de couture. Pour modifier la vitesse, utilisez les touches + et –.

3 Appuyez sur la touche Home pour revenir à l'écran de démarrage.
Appuyez sur la touche Retour pour revenir à l'écran des menus (ou à l'écran de démarrage).
* Les réglages effectués ici sont appliqués à la touche point d'arrêt en début de couture sur l'écran de démarrage.



Paramètres de couture des points d'arrêt en début de couture

	Valeur réglée	Unités réglées	Valeur initiale
Modèle pour les points d'arrêt en début de couture		—	
Vitesse de couture	220 – 3000 points/min	100 points/min	1800
Nombre de points A	1 – 19 points	1 point	1
Nombre de points B	1 – 19 points	1 point	1
Longueur de point	-3 spécifications : 0,05 – 5,00 mm -5 spécifications : 0,05 – 5,00 mm	0,05 mm	2,00

5-4-3. Réglages de la couture principale

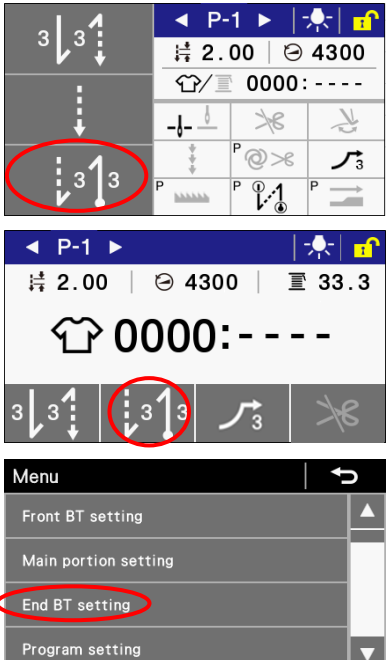
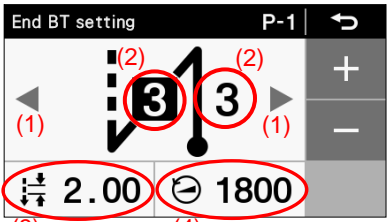

1	<p>Passage au réglage de la couture principale</p>	<p>Pour l'écran de démarrage détaillé Si vous maintenez la touche couture principale enfoncée, la touche d'espacement de point ou la touche de vitesse de couture enfoncée, l'écran de réglage de la couture principale s'affiche.</p> <p>Pour l'écran de démarrage simple Si vous maintenez la touche longueur de point ou la touche vitesse de couture enfoncée, l'écran de réglage de la couture principale s'affiche.</p> <p>Pour l'écran des menus Sélectionnez « Main portion setting » pour passer au réglage de la couture principale.</p>
2	<p>Réglage des paramètres de la couture principale.</p>	<p>(1) Appuyez sur la touche [◀] ou la touche [▶] pour sélectionner le modèle pour la couture principale.</p> <p>(2) Appuyez sur la touche nombre de points pour sélectionner le nombre de points. Pour modifier le nombre de points, utilisez les touches + et –.</p> <p>(3) Appuyez sur la touche longueur de point pour sélectionner la longueur des points. Pour modifier la longueur des points, utilisez les touches + et –.</p> <p>(4) Appuyez sur la touche vitesse de couture pour sélectionner la vitesse de la couture principale. Pour modifier la vitesse, utilisez les touches + et –.</p>
3		<p>Appuyez sur la touche Home pour revenir à l'écran de démarrage. Appuyez sur la touche Retour pour revenir à l'écran des menus (ou à l'écran de démarrage). * Les réglages effectués ici sont appliqués à la touche couture principale sur l'écran de démarrage.</p>

Paramètres de la couture principale


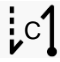
	Valeur réglée	Unités réglées	Valeur initiale
Modèle pour la couture principale		—	
Vitesse de couture	-3 spécifications : 220 – 5000 points/min -5 spécifications : 220 – 4500 points/min	100 points/min	(*1)
Nombre de points E	1 – 255 points	1 point	1
Nombre de points F	1 – 19 points	1 point	1
Nombre de points A	0 – 19 points	1 point	1
Nombre de points B	1 – 19 points	1 point	1
Nombre de points C	1 – 19 points	1 point	1
Nombre de points D	0 – 19 points	1 point	1
Longueur de point	-3 spécifications : 0,05 – 5,00 mm, DS1 – DS5 -5 spécifications : 0,05 – 5,00 mm, DS1 – DS5	0,05 mm	2,00

(*1) Pour la Chine : 4300 points/min
 Pour le Japon et l'exportation en général : 4000 points/min
 Pour -3 spécifications pour l'Europe et l'Amérique : 4700 points/min
 Pour -5 spécifications pour l'Europe et l'Amérique : 4500 points/min

5-4-4. Réglages des points d'arrêt en fin de couture

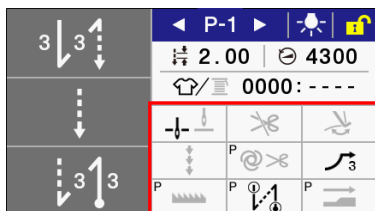
<p>1</p>	<p>Passage au réglage des points d'arrêt en fin de couture</p> 	<p>Pour l'écran de démarrage détaillé Si vous maintenez la touche point d'arrêt en fin de couture enfoncée, l'écran de réglage du point d'arrêt en fin de couture s'affiche.</p> <p>Pour l'écran de démarrage simple Si vous maintenez la touche point d'arrêt en fin de couture enfoncée, l'écran de réglage du point d'arrêt en fin de couture s'affiche.</p> <p>* Pour plus de détails sur l'attribution de fonctions aux touches de raccourci, reportez-vous à la section 6-5.</p> <p>Pour l'écran des menus Sélectionnez « End BT setting » pour passer au réglage des points d'arrêt en fin de couture.</p>
<p>2</p>	<p>End BT setting P-1</p> 	<p>Réglage des paramètres des points d'arrêt en fin de couture.</p> <ol style="list-style-type: none"> (1) Appuyez sur la touche [◀] ou la touche [▶] pour sélectionner le modèle pour les points d'arrêt en fin de couture. (2) Appuyez sur la touche nombre de points pour sélectionner le nombre de points. Pour modifier le nombre de points, utilisez les touches + et –. (3) Appuyez sur la touche longueur de point pour sélectionner la longueur des points. Pour modifier la longueur des points, utilisez les touches + et –. (4) Appuyez sur la touche vitesse de couture pour sélectionner la vitesse de couture des points d'arrêt en fin de couture. Pour modifier la vitesse, utilisez les touches + et –.
<p>3</p>		<p>Appuyez sur la touche Home pour revenir à l'écran de démarrage. Appuyez sur la touche Retour pour revenir à l'écran des menus (ou à l'écran de démarrage). * Les réglages effectués ici sont appliqués à la touche point d'arrêt en fin de couture sur l'écran de démarrage.</p>

Paramètres de couture des points d'arrêt en fin de couture

	Valeur réglée	Unités réglées	Valeur initiale
Modèle pour les points d'arrêt en fin de couture		—	
Vitesse de couture	220 – 3000 points/min	100 points/min	1800
Nombre de points C	1 – 19 points	1 point	1
Nombre de points D	1 – 19 points	1 point	1
Longueur de point	-3 spécifications : 0,05 – 5,00 mm -5 spécifications : 0,05 – 5,00 mm	0,05 mm	2,00

5-5. Utilisation des fonctions spécifiques des programmes et des fonctions communes

- En plus des points d'arrêt en début de couture, de la couture principale et des points d'arrêt en fin de couture, les neuf types de fonctions suivants sont compris dans les paramètres nécessaires pour coudre :
 élévation/abaissement de l'aiguille, blocage du coupe-fil, racleur de fil, couture de correction, AUTO, démarrage lent, orientation spéciale, mode Best PMF, mode aide automatique pour la couture imbriquée.
- Parmi ces neuf types de fonctions, celles qui peuvent être configurées séparément pour chaque programme sont appelées fonctions « spécifiques du programme ».
- * Pendant l'attribution à une fonction spécifique, un « P » apparaît dans le coin supérieur gauche du symbole.
 Les fonctions qui peuvent être configurées pour tous les programmes (P1 à P9) sont appelées « fonctions communes ».



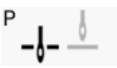
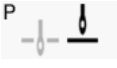
- Chacun des neuf types de fonctions peut être configuré comme fonction spécifique de programme ou comme fonction commune. (Commutateurs de mémoire MSW-301 à MSW-309).

Les configurations par défaut effectuées en usine sont les suivantes :

	Fonctions spécifiques d'un programme	Fonctions communes
Élévation/abaissement de l'aiguille	×	○
Verrouillage du coupe-fil	×	○
Racleur de fil	×	○
Couture de correction	×	○
AUTO	○	×
Démarrage lent	×	○
Orientation spéciale	○	×
Mode Best PMF	○	×
Mode aide pour la couture imbriquée	○	×



5-5-1. Élévation/abaissement de l'aiguille

Définit si la barre à aiguille s'arrête en position haute ou en position basse lorsque la pédale revient à la position neutre et que l'opération de couture s'arrête.

	Détails du réglage
	L'aiguille s'arrête en position basse. L'aiguille s'arrêtera toutefois en position haute lorsque l'on appuie sur la pédale vers l'arrière et après que le fil a été coupé (aiguille levée) pendant la couture automatique.
	L'aiguille s'arrête en position haute.



5-5-2. Blocage du coupe-fil

La fonction de coupure du fil est réglée lorsque l'on appuie sur la pédale vers l'arrière.

	Détails du réglage
	Le fil est coupé lorsque l'on appuie sur la pédale vers l'arrière.
	La coupure du fil est bloquée (désactivée) par appui sur la pédale vers l'arrière.



5-5-3. Raclage du fil

Cette fonction permet de régler le raclage du fil.

	Détails du réglage
	Le raclage du fil est désactivé après que le fil a été coupé.
	Le raclage du fil est activé après que le fil a été coupé. * Si le coupe-fil est désactivé, le racleur de fil sera également désactivé.

5-5-4. Couture de correction



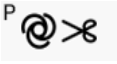
Cette fonction permet de régler la couture de correction.

	Détails du réglage
	<p>La couture de correction au moyen du commutateur manuel est désactivée.</p> <p>NB : Il se peut que le fait d'actionner le commutateur manuel active l'exécution d'une fonction autre que la couture de correction. * Il est possible de passer d'un mode à un mode différent du mode couture de correction. (Voir « 6-10. Commutateurs manuels »).</p>
	<p>La couture de correction au moyen du commutateur manuel est activée.</p> <p>Si la machine à coudre s'arrête, l'opération de couture sera effectuée à petite vitesse tant que le commutateur manuel est enfoncé. * Il est possible de passer au mode couture de correction. (Voir « 6-10. Commutateurs manuels »).</p>

5-5-5. AUTO


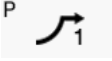
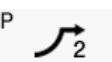
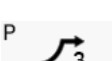

Cette fonction permet d'effectuer la couture et la coupure du fil en mode automatique.

Ces fonctions ne peuvent cependant être configurées qu'en liaison avec la couture de points d'arrêt en continu et la couture programmée.

	Détails du réglage
	<p>La couture automatique n'est pas exécutée et l'opération s'arrête lorsque la pédale est ramenée à sa position neutre.</p>
	<p>La couture est exécutée automatiquement pour le nombre de points prédéfini (points d'arrêt en début et en fin de couture et couture programmée) lorsque l'on appuie une fois sur la pédale. Une fois la couture terminée, appuyez sur la pédale vers l'arrière pour couper le fil.</p>
	<p>La couture est exécutée automatiquement pour le nombre de points prédéfini (points d'arrêt en début et en fin de couture, couture programmée et coupure du fil) lorsque l'on appuie une fois sur la pédale. Une fois la couture terminée, le fil est coupé automatiquement.</p>





5-5-6. Démarrage lent

Cette fonction permet de définir le modèle de démarrage lent au début de la couture après coupure du fil.

	Détails du réglage
	La couture est effectuée sans démarrage lent.
	La couture est effectuée selon le modèle de démarrage lent 1. 1er point : 400 points/min 2ème point : 400 points/min 3ème point : 400 points/min 4ème point : 4000 points/min
	La couture est effectuée selon le modèle de démarrage lent 2. 1er point : 400 points/min 2ème point : 400 points/min 3ème point : 4000 points/min 4ème point : 4000 points/min
	La couture est effectuée selon le modèle de démarrage lent 3. 1er point : 700 points/min 2ème point : 700 points/min 3ème point : 4000 points/min 4ème point : 4000 points/min
	La couture est effectuée selon le modèle de démarrage lent 4 (modèle original). 1er point : Vitesse réglée par commutateur de mémoire MSW-403 2ème point : Vitesse réglée par commutateur de mémoire MSW-404 3ème point : Vitesse réglée par commutateur de mémoire MSW-405 4ème point : Vitesse réglée par commutateur de mémoire MSW-406





5-5-7. Orientation spéciale

Cette fonction permet de définir l'orientation spéciale de la griffe d'entraînement. (Voir « 8-3. Utilisation de l'orientation de la griffe d'entraînement »).

	Détails du réglage
	La griffe d'entraînement suit l'orientation standard.
	La griffe d'entraînement suit l'orientation spéciale 1.
	La griffe d'entraînement suit l'orientation spéciale 2.
	La griffe d'entraînement suit l'orientation spéciale 3.



5-5-8. Mode Best PFM

La pédale peut être réglée de manière à activer et désactiver les fonctions servant à empêcher le fil de sortir (fonction « Prev. thread away ») et à éviter une longueur arrière de fil courte (« T/T short»).
(La fonction « Prev. thread away » est ajoutée en début de couture et la fonction « T/T short » est ajoutée après que le fil à été coupé).

	Détails du réglage
	La fonction « Prev. thread away » et la fonction « T/T short » sont désactivées.
	La fonction servant à empêcher le fil de sortir est activée.
	La fonction « T/T short » est activée.
	La fonction « Prev. thread away » et la fonction « T/T short » sont activées.

5-5-9. Mode aide pour la couture imbriquée

Cette fonction permet d'activer et de désactiver la couture imbriquée à l'aide du capteur de couture imbriquée.

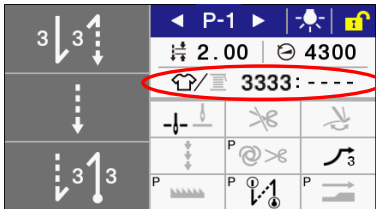
	Détails du réglage
	L'aide pour la couture imbriquée est désactivée (la couture normale est effectuée).
	La fonction d'aide pour la couture imbriquée est activée. Lorsque le capteur détecte une couture imbriquée, la vitesse de couture, la fonction d'orientation de la griffe d'entraînement, l'avancement et la longueur de point sont modifiés en fonction des réglages spéciaux pour la couture imbriquée.

5-6. Utilisation du compteur de production

- Le compteur de production vous permet de savoir combien d'articles ont été cousus.
- Le nombre est augmenté de 1 chaque fois que le fil est coupé:

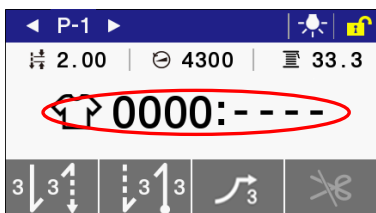
1

Passage au mode d'édition du compteur de production.



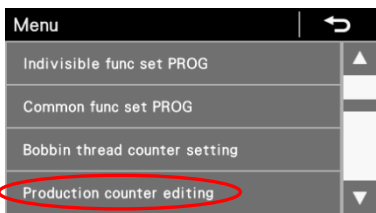
Pour l'écran de démarrage détaillé

Configurez l'écran du compteur de manière que le symbole du compteur de production soit affiché puis maintenez la touche du compteur de production enfoncée pour passer au mode d'édition du compteur.



Pour l'écran de démarrage simple

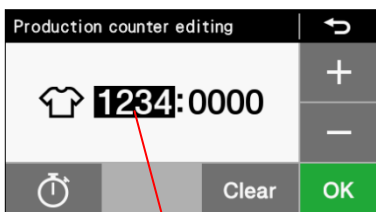
Maintenez la touche du compteur de production enfoncée pour passer au mode d'édition du compteur.



Pour l'écran des menus

Sélectionnez « Production counter editing » pour passer à l'écran d'édition du compteur de production.

2

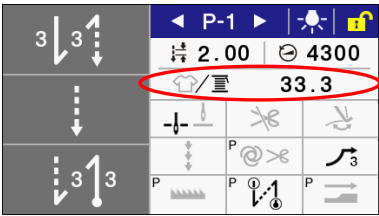

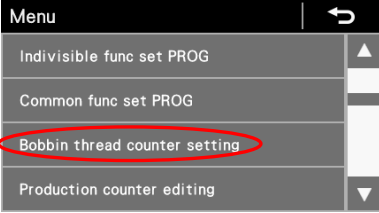


- Utilisez les touches + et – pour modifier la valeur du compteur de production (1). Lorsque la valeur est modifiée, le compteur de production (1) clignote.
- Si vous souhaitez ramener la valeur à « 0000 », appuyez sur la touche Clear.
- Si vous appuyez sur la touche OK, la valeur sera validée et l'écran de démarrage s'affichera de nouveau.

5-7. Utilisation du compteur de fil inférieur

- Le compteur de fil inférieur vous permet de connaître la quantité approximative de fil inférieur restant.
- * Le compteur de fil inférieur sert uniquement à vous donner une idée de la quantité de fil restant.
- La valeur indiquée sur le compteur de fil inférieur diminue de 0,1 à partir de la valeur initiale définie chaque fois que le nombre de points x la longueur de point atteint 0,1 m. Un signal sonore se déclenche lorsque la valeur affichée sur le compteur descend au-dessous de 0.

1 Passage au réglage du compteur de fil inférieur

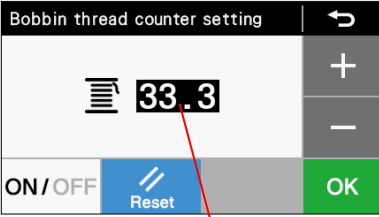




Pour l'écran de démarrage détaillé
Configurez l'écran du compteur de manière que le symbole du compteur de fil inférieur soit affiché puis maintenez la touche du compteur de fil inférieur enfoncée pour passer au mode de réglage du compteur.

Pour l'écran de démarrage simple
Maintenez la touche du compteur de fil inférieur enfoncée pour passer au mode de réglage du compteur.

Pour l'écran des menus
Sélectionnez « Bobbin thread counter setting » (réglage du compteur de fil de canette) pour passer au mode de réglage du compteur de fil inférieur.

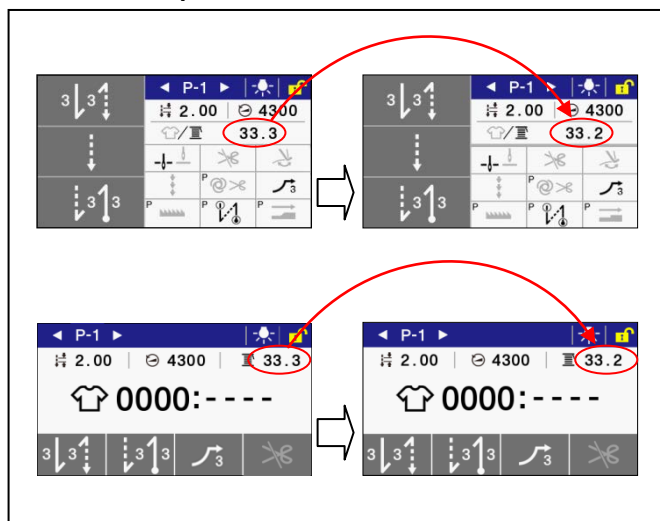
2



(1)

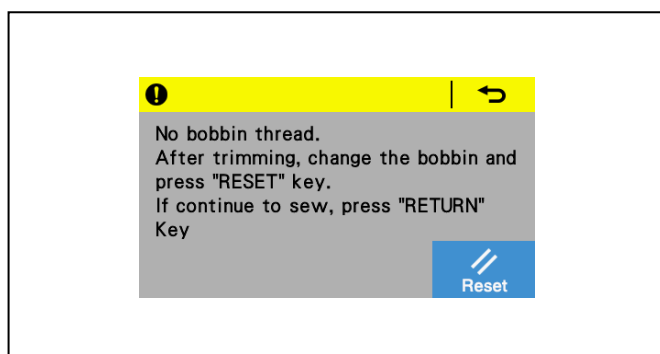
- Vous pouvez utiliser la touche ON/OFF pour activer et désactiver le compteur.
- * Lorsque la fonction est désactivée, « --- » s'affiche sur le compteur (1) et celui-ci ne fonctionnera pas pendant l'opération de couture.
- Utilisez les touches + et – pour régler le compteur de fil inférieur (1). Lorsque la valeur est modifiée, le compteur de fil inférieur (1) clignote. La longueur être réglée de 0,1 à 99,9 m.
- Vous pouvez appuyer sur la touche Reset pour revenir temporairement à la valeur réglée précédemment (uniquement si le compteur était activé).
- Si vous appuyez sur la touche OK, la valeur est validée et l'écran de démarrage s'affiche de nouveau.

<Fonction compteur de fil inférieur>



Pendant l'opération de couture, la valeur affichée sur le compteur de fil inférieur diminue de 0,1 chaque fois que le nombre de points x la longueur de point atteint 0,1 mm. Elle n'est cependant actualisée que lorsque la pédale est ramenée à sa position neutre.

<Avertissement Plus de fil inférieur lorsque l'opération de couture s'arrête (avant que le fil soit coupé)>



1. Si la valeur affichée sur le compteur de fil inférieur est descendue au-dessous de 0 lorsque l'opération de couture est arrêtée, le signal sonore se déclenche 5 fois (signal sonore d'1 seconde/pause d'1 seconde) et un message du compteur de fil inférieur s'affiche.
* Il n'est pas possible de coudre, même si l'on appuie sur la pédale vers l'avant..

2. <Si vous remplacez la canette>

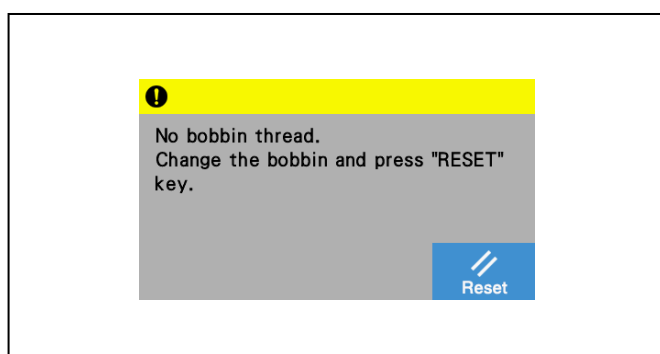
- (1) Appuyez sur la pédale vers l'arrière pour couper le fil.
- (2) Remplacez la canette.
- (3) Appuyez sur la touche Reset.
* Le compteur de fil inférieur revient à la valeur réglée précédemment.

<Si vous ne remplacez pas la canette>

- (1) Appuyez sur la touche Retour.
* La valeur affichée sur le compteur de fil inférieur ne change pas.


3. L'écran affiché avant le message signalant qu'il n'y a plus de fil sur la canette réapparaît et l'opération de couture est possible.

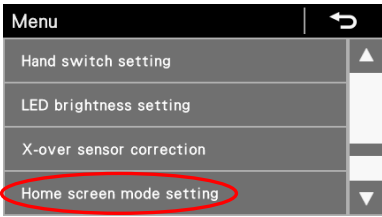
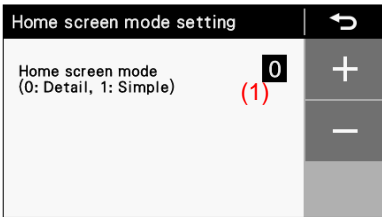
<Avertissement Plus de fil inférieur lorsque l'opération de couture est terminée (après que le fil a été coupé)>



1. Si la valeur affichée sur le compteur de fil inférieur est descendue au-dessous de 0 après la fin de l'opération de couture, le signal sonore se déclenche 5 fois (signal sonore d'1 seconde/pause d'1 seconde) et un message du compteur de fil inférieur s'affiche.
* Il n'est pas possible de coudre, même si l'on appuie sur la pédale vers l'avant.
2. Remplacez la canette
3. Appuyez sur la touche Reset.
* Le compteur de fil inférieur revient à la valeur réglée précédemment.
4. L'écran affiché avant le message d'avertissement du compteur de fil inférieur réapparaît et l'opération de couture est possible.

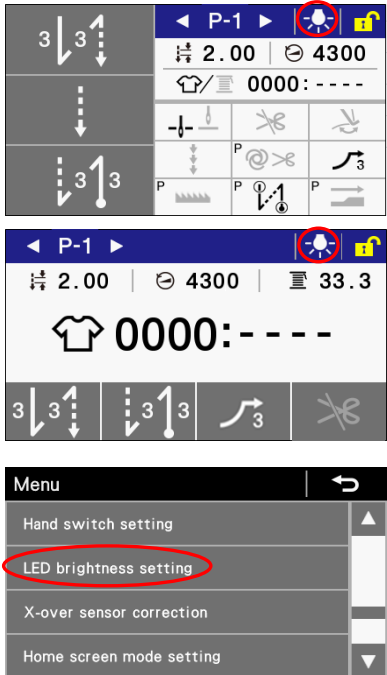
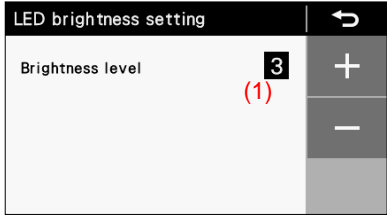

5-8. Configuration de l'écran de démarrage

- Vous avez le choix entre deux types différents d'écran de démarrage : l'écran détaillé et l'écran simple.
- * Lorsque l'écran de démarrage simple est affiché, vous pouvez passer d'un type à l'autre en maintenant la touche  enfoncée.

<p>1</p>	<p>Passage à la configuration de l'écran de démarrage</p> 	<p>Dans l'écran des menus, sélectionnez « Home screen mode setting » pour passer à la configuration de l'écran de démarrage..</p>
<p>2</p>	<p>Home screen mode setting</p> 	<p>Utilisez les touches + et – pour sélectionner le type d'écran (1).</p> <ul style="list-style-type: none"> • Appuyez sur la touche Retour pour revenir à l'écran des menus. • Appuyez sur la touche Home pour revenir à l'écran de démarrage sélectionné.

5-9. Réglage de la luminosité des LED

Vous avez la possibilité de régler la luminosité des LED.

<p>1</p>	<p>Passage au réglage de la luminosité des LED</p> 	<p>Pour l'écran de démarrage détaillé Appuyez sur le symbole de l'ampoule pour régler la luminosité des LED.</p> <p>Pour l'écran de démarrage simple Appuyez sur le symbole de l'ampoule pour régler la luminosité des LED.</p> <p>Pour l'écran des menus Sélectionnez « LED brightness setting » pour passer au réglage de la luminosité des LED.</p>
<p>2</p>		<p>Utilisez les touches + et – pour augmenter et diminuer la luminosité (1). La luminosité peut être sélectionnée de 1 à 9.</p> <ul style="list-style-type: none"> • Appuyez sur la touche Home pour revenir à l'écran de démarrage. • Appuyez sur la touche Retour pour revenir à l'écran des menus (ou l'écran de démarrage). <p>* Lorsque la luminosité a été modifiée, le symbole  s'affiche lorsque vous revenez à l'écran de démarrage, même s'il était déjà affiché.</p>



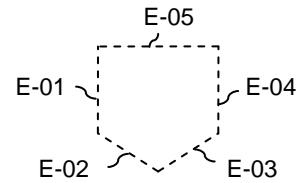
2 Avenue De La Tessoualle
49312 CHOLET
Téléphone 02 41 65 85 32
Site Internet
www.maugin-sas.com

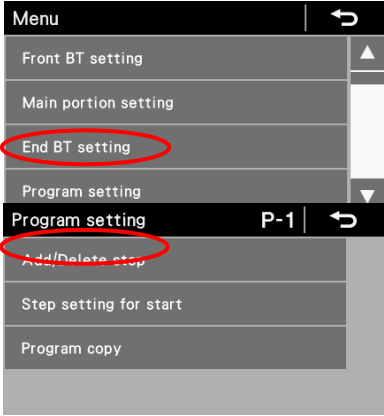
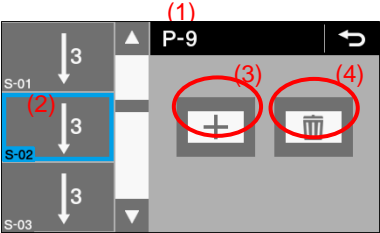



6. UTILISATION DU PANNEAU DE COMMANDE (FONCTIONS AVANCÉES)

6-1. Ajouter et supprimer des étapes

Vous pouvez composer des programmes, comme par exemple celui qui est présenté ci-contre pour la couture de poches, en enregistrant plusieurs étapes dans le secteur de la couture principale.



<p>1</p>	<p>Passage au mode ajouter/supprimer des étapes</p>  <ol style="list-style-type: none"> 1. Sur l'écran des menus, sélectionnez « Program setting » pour passer à la configuration du programme. 2. Ensuite, dans la configuration du programme, sélectionnez « Add/Delete step » pour ajouter et/ou supprimer des étapes.
<p>2</p>	<p><Mode ajouter/supprimer des étapes> Vous pouvez ajouter des étapes (au maximum 20) ou en supprimer (mais il doit rester au moins 1 étape) dans le programme sélectionné. Il n'est cependant pas possible de passer à ce mode si vous n'avez pas sélectionné la couture programmée ou la couture programmée en marche arrière.</p>  <ul style="list-style-type: none"> • Le numéro du programme (1), le numéro de l'étape (2), le modèle de couture et le curseur (flèche encadrée en bleu) du programme sélectionné s'affichent. • Appuyez sur la touche ▲ ou la touche ▼ pour modifier la position du curseur. <p>★ Pour ajouter une étape Appuyez sur la touche + (3) pour ajouter une étape après la position actuelle du curseur. Le modèle de couture pour l'étape ajoutée sera le modèle de couture programmée. Si le nombre d'étapes est déjà de 20, il n'est plus possible d'en ajouter.</p> <p>★ Pour supprimer une étape Appuyez sur la touche - (4) pour supprimer l'étape à la position actuelle du curseur. S'il ne reste plus qu'une étape, la touche de suppression sera désactivée et il n'est plus possible de supprimer une étape.</p>
<p>3</p>	 <p>Appuyez sur la touche Retour pour revenir à l'écran de configuration des programmes. Appuyez sur la touche Menu pour revenir à l'écran des menus. Appuyez sur la touche Home pour revenir à l'écran de démarrage.</p> <p>* Si vous avez ajouté plus d'une étape, le nombre de points de l'étape en cours sera entièrement exécuté puis la machine passera à l'étape suivante.</p>

6-2. Modifier des étapes

Le nombre de points et la longueur/l'espacement des points peuvent être modifiés séparément pour chaque étape.

<p>1</p>	<p>Passage au mode de réglage de la couture principale</p>	<p>Sur l'écran de démarrage détaillé</p> <ul style="list-style-type: none"> Appuyez sur la touche ▲ ou la touche ▼ pour sélectionner le numéro de l'étape à modifier. Maintenez la touche de couture principale (1) enfoncée pour passer au réglage de la couture principale. <p>Dans le mode ajouter/supprimer des étapes</p> <ul style="list-style-type: none"> Appuyez sur la touche ▲ ou la touche ▼ pour afficher le numéro de l'étape à modifier. Appuyez sur le modèle (2) du numéro de l'étape à modifier pour passer au réglage de la couture principale.
<p>2</p>	<p>Réglage des paramètres de la couture principale</p>	<p>(1) Appuyez sur la touche ◀ ou la touche ▶ pour sélectionner le modèle de couture principale.</p> <p>(2) Appuyez sur la touche du nombre de points pour sélectionner le nombre de points. Pour modifier le nombre de points, utilisez les touches + et –.</p> <p>(3) Appuyez sur la touche de la longueur/l'espacement de point pour sélectionner la longueur/l'espacement des points. Pour modifier la valeur, utilisez les touches + et –.</p> <p>(4) Appuyez sur la touche de réglage de la vitesse de couture pour sélectionner la vitesse de couture du modèle de couture principale. Pour modifier la valeur, utilisez les touches + et –.</p> <p>(5) Appuyez sur la touche de liaison pour activer et désactiver le lien.</p> <p>🔗 : Pas de lien avec l'étape suivante 🔗 : Lien avec l'étape suivante</p>
<p>3</p>		<p>Appuyez sur la touche Retour pour revenir à l'écran précédent.</p>

Paramètres de couture principale lorsqu'il y a plusieurs étapes

	Valeur réglée	Unités réglées	Valeur initiale
Modèle pour la couture principale	↓E ↑E	—	↓E
Vitesse de couture	-3 spécifications : 220 – 5000 points/min -5 spécifications : 220 – 4500 points/min	100 points/min	(*1)
Nombre de points E	1 – 255 points	1 point	1
Longueur/espacement de point	-3 spécifications : 0,05 – 5,00 mm, DS1 – DS5 -5 spécifications : 0,05 – 5,00 mm, DS1 – DS5	0,05 mm	2,00
Liaison	🔗 🔗	—	🔗

(*1) Pour la Chine : 4300 (points/min)

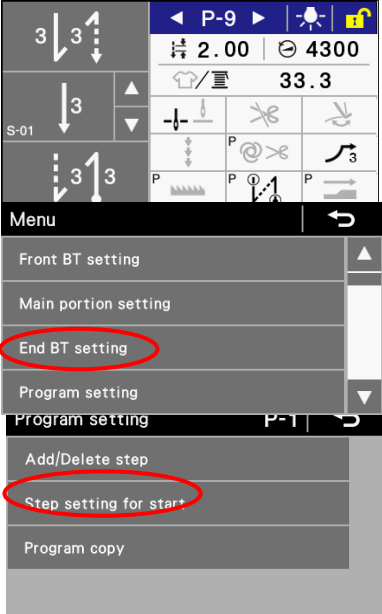
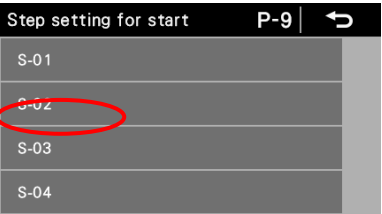
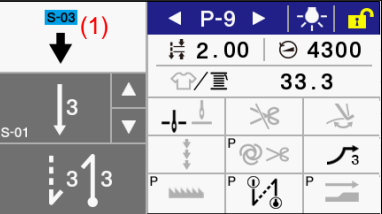
Pour le Japon et l'exportation en général : 4000 points/min

Pour -3 spécifications pour l'Europe et l'Amérique : 4700 points/min

Pour -5 spécifications pour l'Europe et l'Amérique : 4500 points/min

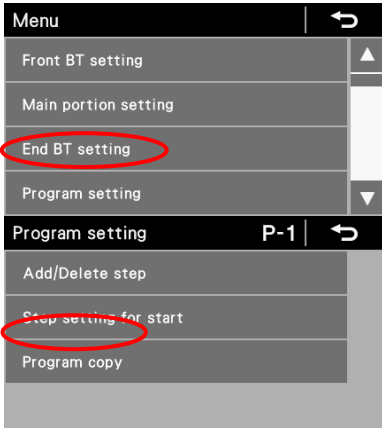

6-3. Réglage du démarrage de la couture

Si l'opération de couture est interrompue par un problème, par exemple si le fil casse, et si vous devez la reprendre à l'endroit où elle a été interrompue, vous pouvez recommencer à coudre au milieu d'une étape.

<p>1</p>	<p>Passage au réglage du démarrage de la couture</p> 	<ol style="list-style-type: none"> 1. Dans le menu de démarrage détaillé, appuyez sur la touche de menu. 2. Sur l'écran des menus, sélectionnez « Program setting » pour passer à la configuration du programme. 3. Dans la configuration du programme, sélectionnez « Step setting for start » pour passer au réglage de l'étape de démarrage de la couture.
<p>2</p>		<ul style="list-style-type: none"> • Sélectionnez le numéro de l'étape à partir de laquelle vous souhaitez démarrer la couture.
<p>3</p>		<ul style="list-style-type: none"> • Le numéro de l'étape (1) à laquelle l'opération de couture commencera s'affiche. • Appuyez sur la pédale pour démarrer la couture à partir de cette étape. Lorsque la couture est terminée, le numéro de l'étape de démarrage de la couture (1) est supprimé et l'écran de démarrage détaillé normal réapparaît. * Si le numéro du programme est modifié ou si la machine est mise hors tension puis de nouveau sous tension, le numéro de l'étape de démarrage de la couture (1) sera supprimé, même si l'opération de couture n'est pas exécutée.

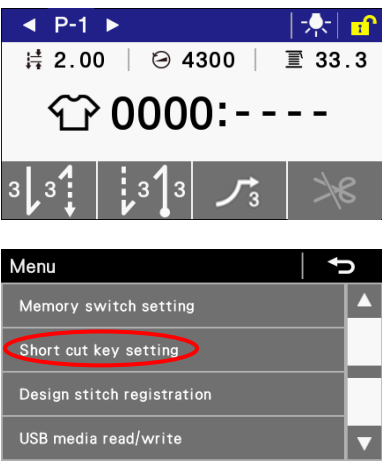
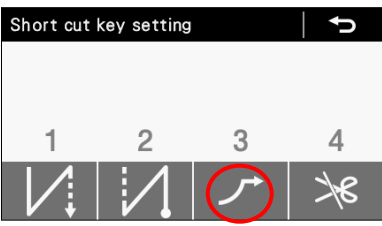
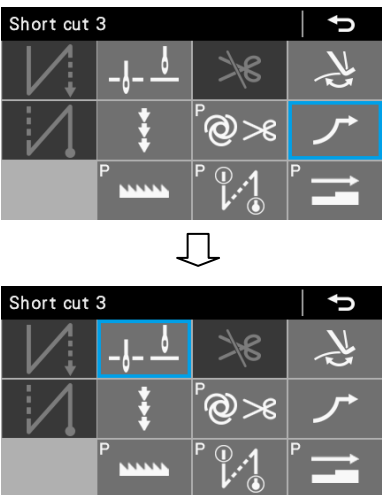
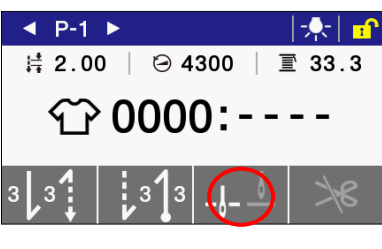
6-4. Copie d'un programme

Pour créer un programme avec des paramètres presque identiques à ceux d'un autre programme, vous pouvez copier le programme original et modifier uniquement les paramètres qui doivent l'être.

<p>1</p>	<p>Passage à la copie du programme</p> 	<ol style="list-style-type: none"> 1. Sur l'écran des menus, sélectionnez « Program setting » pour passer à la configuration du programme. 2. Dans le mode configuration du programme, sélectionnez « Program copy » pour passer à la copie du programme.
<p>2</p>		<ul style="list-style-type: none"> • Après être passé à la fonction de copie du programme, le numéro du programme actuellement sélectionné s'affiche comme numéro du programme source (1) et comme numéro du programme cible (2). • Appuyez sur la touche ◀ ou la touche ▶ (3) pour sélectionner le numéro du programme source (1). • Appuyez sur la touche ◀ ou la touche ▶ (4) pour sélectionner le numéro du programme cible (2). • Appuyez sur la touche OK pour copier le programme. * À ce stade, le numéro du programme cible sera le numéro du programme sélectionné actuellement.
<p>3</p>		<p>Appuyez sur la touche Retour pour revenir à l'écran de configuration des programmes. Appuyez sur la touche Menu pour revenir à l'écran des menus.</p>

6-5. Marche à suivre pour l'attribution des touches de raccourci

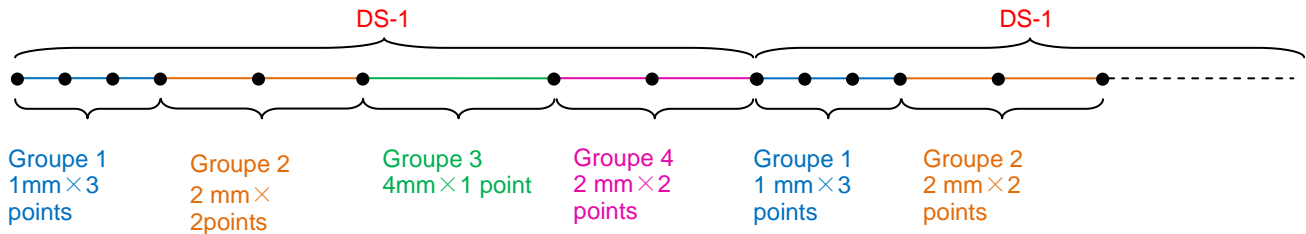
Vous pouvez attribuer des fonctions aux quatre touches de raccourci qui sont affichées sur l'écran de démarrage simple. Les fonctions attribuées par défaut sont point d'arrêt en début de couture, point d'arrêt en fin de couture, démarrage lent et blocage du coupe-fil.

<p>1</p>		<p>Sur l'écran des menus, sélectionnez « Short cut key setting » pour passer à la configuration des touches de raccourci.</p>
<p>2</p>	<p><Configuration des touches de raccourci (sélection de la touche)></p>  <p><Configuration des touches de raccourci (sélection de la fonction)></p> 	<p>1. Sur l'écran de configuration des touches de raccourci (sélection de la touche), sélectionnez la touche de raccourci (1 à 4) à laquelle vous voulez attribuer une fonction.</p> <p>2. Sur l'écran de configuration des touches de raccourci (sélection de la fonction), sélectionnez la fonction que vous voulez attribuer à la touche. Le symbole sélectionné est encadré en bleu.</p>
<p>3</p>		<p>Après avoir attribué une fonction à une touche de raccourci, appuyez sur la touche Home pour revenir à l'écran de démarrage simple. Le symbole de la fonction attribuée à la touche de raccourci sera affiché sur cet écran.</p>

6-6. Marche à suivre pour l'enregistrement de point design

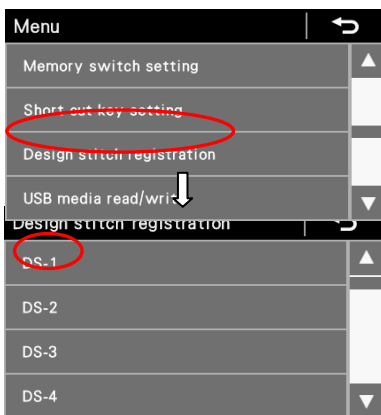
Jusqu'à cinq types différents de point design (DS-1 à DS-5) comportant chacun plusieurs groupes d'espacement différents (au maximum 8) peuvent être enregistrés.

Un groupe peut être configuré de manière à comprendre au maximum 20 points de la même longueur/du même espacement. Vous trouverez ici un exemple de la marche à suivre pour saisir un point design comprenant les huit types de point suivants.



1

Passage à l'enregistrement de points design

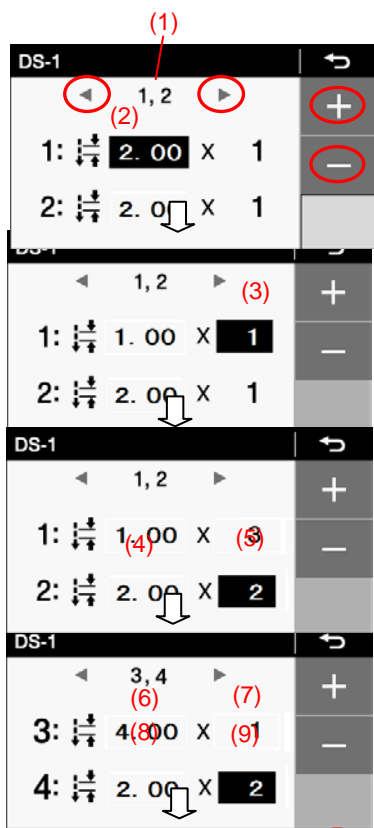


1. Sur l'écran des menus, sélectionnez « Design stitch registration » pour passer à l'enregistrement (sélection du numéro) des points design.

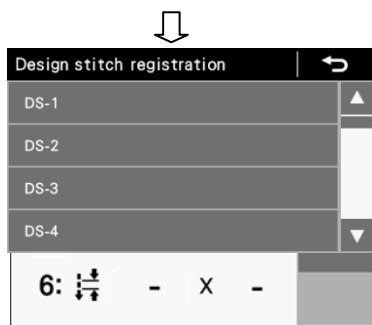
2. Sélectionnez ensuite le numéro du point design à enregistrer (DS-1 à DS-5).

2

<Écran d'enregistrement des points design (configuration du contenu)>



(10)



Le numéro du point design (1) à enregistrer s'affiche.

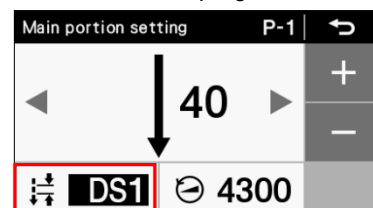
1. Appuyez sur la touche ◀ ou la touche ▶ pour modifier le numéro du groupe (1).
2. Appuyez sur la touche + ou la touche – pour régler l'espacement de point (2) pour le groupe 1 à 1,00 mm.
L'espacement du point peut être réglé entre 0,05 mm et 5,00 mm.
L'espacement par défaut est de 2,00 mm.
3. Appuyez sur la touche du nombre de points (3) pour le groupe 1.
4. Appuyez sur la touche + ou la touche – pour modifier le nombre de points (3) à 3 points pour le groupe 1.
Vous pouvez régler le nombre de points de 0 à 20 points.
Le nombre par défaut est de 1 point.

5. Procédez de la même manière pour les modifications suivantes.
Pour le groupe 2, réglez l'espacement (4) à 2,00 mm et le nombre de points (5) à 2 ;
pour le groupe 3, réglez l'espacement (6) à 4,00mm et le nombre de points (7) à 1 ;
pour le groupe 4, réglez l'espacement (8) à 2,00 mm et le nombre de points (9) à 2 ;
pour le groupe 5, modifiez le nombre de points (10) à « - » (pas de point).
* Si le nombre de points a été réglé sur « - », le nombre sera réglé sur « - » pour tous les points suivantes.

6. Appuyez sur la touche Retour pour revenir à l'écran d'enregistrement des points design (sélection du numéro).
Appuyez sur la touche Menu pour revenir à l'écran des menus.
Appuyez sur la touche Home pour revenir à l'écran de démarrage.

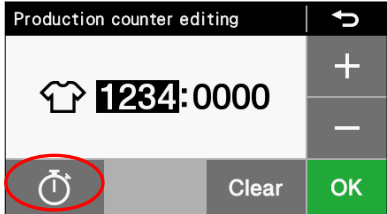


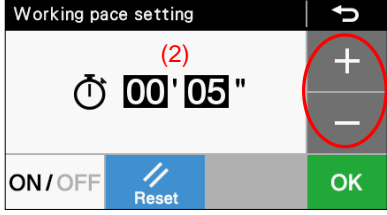
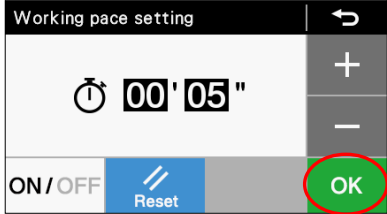
★ Pour la couture de points design, il est nécessaire d'attribuer les points design enregistrés ci-dessus à un programme.

1. Sur l'écran de démarrage, sélectionnez le numéro du programme souhaité.
2. L'écran de réglage de la couture principale s'affiche.
3. Sélectionnez l'espacement puis appuyez sur la touche + ou la touche – pour régler le point design souhaité.
* Pour DS1 à DS5, l'espacement maximum est affiché comme suit.
4. Appuyez sur la touche Home pour revenir à l'écran de démarrage.



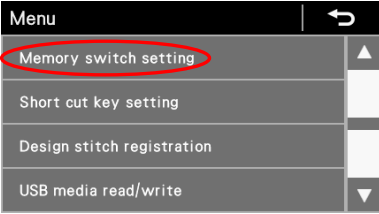
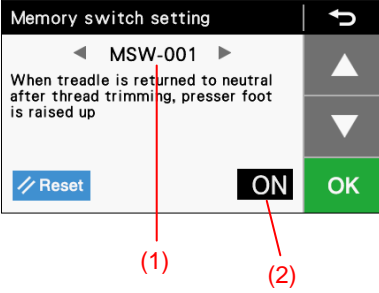
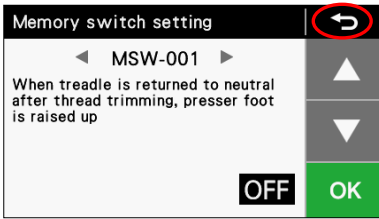
6-7. Marche à suivre pour le réglage du rythme de travail

- Vous pouvez utiliser le compteur des valeurs de consigne pour connaître l'état d'avancement du travail.
- Le compteur augmente de 1 chaque fois que le temps défini comme rythme de travail s'est écoulé.
Le temps qui s'écoule entre la mise sous tension de la machine et le démarrage de la couture n'est pas compté.

1	<p>Passage au réglage du rythme de travail</p> 	<ul style="list-style-type: none"> • Dans le mode d'édition du compteur de production, appuyez sur la touche  pour passer au réglage du rythme de travail. * Le compteur des valeurs de consigne ne peut pas être modifié. Il ne peut être remis à « 0000 » que si le compteur de production est remis à zéro.
2	<p><Réglage du rythme de travail> Dans ce mode, vous pouvez régler le rythme d'augmentation des unités sur le compteur des valeurs de consigne. * Si vous appuyez sur OFF, le compteur des valeurs de consigne sera désactivé. Dans ce cas, le rythme de travail ne pourra pas non plus être configuré.</p> 	<ul style="list-style-type: none"> • Appuyez sur la touche  (1) pour activer le compteur des valeurs de consigne () afin de pouvoir régler le rythme de travail.
3	<p>Le rythme de travail (2) s'affiche. Il peut être réglé entre 00'01" and 59'59".</p> 	<ul style="list-style-type: none"> • Appuyez sur la touche + pour augmenter la valeur et sur la touche – pour diminuer la valeur. Si la valeur est différente de la valeur réglée précédemment, le compteur clignote. Si vous souhaitez ramener la valeur à la valeur réglée précédemment, appuyez sur la touche Reset.
4	<p><Quitter le réglage du rythme de travail></p> 	<ul style="list-style-type: none"> • Appuyez sur la touche OK pour valider le réglage et quitter. Le rythme de travail réglé est validé et l'écran revient au réglage du compteur de production. • Pour quitter sans valider le réglage, appuyez sur la touche Retour. L'écran d'édition du compteur de production s'affiche de nouveau.

6-8. Marche à suivre pour la configuration des commutateurs de mémoire (standard)

- Les configurations pour les commutateurs de mémoire sont valables pour tous les programmes.

<p>1</p>	<p><Passage à la configuration des commutateurs de mémoire (standard)></p> 	<p>Sur l'écran des menus, sélectionnez « Memory switch setting » pour passer à la configuration des commutateurs de mémoire.</p>
<p>2</p>	<p><Configuration des commutateurs de mémoire></p> 	<ol style="list-style-type: none"> Appuyez sur la touche ◀ ou la touche ▶ pour sélectionner le numéro du commutateur de mémoire (1). Maintenez maintenant la touche Demi-point enfoncée et appuyez en même temps sur la touche ◀ ou la touche ▶ pour sélectionner uniquement les commutateurs de mémoire dont les valeurs actuelles sont différentes des valeurs initiales. Appuyez sur la touche ▼ ou la touche ▲ pour modifier la valeur du commutateur de mémoire (2). Si la valeur affichée est différente de la valeur réglée actuellement, la valeur affichée clignote. Si vous souhaitez revenir à la valeur initiale, appuyez sur la touche Reset. * La touche Reset est affichée uniquement lorsque la valeur réglée (celle qui est affichée) est différente de la valeur initiale. Appuyez sur la touche OK pour enregistrer la configuration du commutateur de mémoire. La valeur affichée cesse de clignoter et reste allumée.
<p>3</p>	<p><Marche à suivre pour quitter la configuration des commutateurs de mémoire></p> 	<p>Appuyez sur la touche Retour pour revenir à l'écran des menus.</p>

6-9. Liste des configurations des commutateurs de mémoire

Configurations du releveur de pied presseur et de la pédale (001 à 099)

N°	Plage de réglage	Valeur initiale	Unités réglées	Détails du réglage
001	ON/OFF [MARCHE/ ARRÊT]	(*1)	—	Lorsque la pédale est ramenée en position neutre après la coupure du fil, le pied presseur est levé. ON [MARCHE] : le pied presseur s'élève OFF [ARRÊT] : le pied presseur ne s'élève pas (* Le pied presseur s'élève quand MSW-851 est mis sur « OFF ». (Voir les indications détaillées sur MSW-851 dans le manuel de service).
002	ON/OFF [MARCHE/ ARRÊT]	OFF [ARRÊT]	—	Lorsque la pédale s'est arrêtée en position neutre, le pied presseur s'élève ON [MARCHE] : le pied presseur s'élève OFF [ARRÊT] : le pied presseur ne s'élève pas
003	ON/OFF [MARCHE/ ARRÊT]	ON [MARCHE] :	—	Lorsque la pédale s'est arrêtée en position neutre, le pied presseur peut s'élever lorsqu'on appuie sur la pédale d'un cran vers l'arrière. ON [MARCHE] : activé OFF [ARRÊT] : désactivé
004	ON/OFF [MARCHE/ ARRÊT]	ON [MARCHE]	—	Lorsqu'on appuie sur la pédale vers l'arrière, la coupure du fil et la couture de points d'arrêt en fin de couture sont possibles. ON [MARCHE] : la coupure du fil et la couture de points d'arrêt en fin de couture sont activées (si la fonction de coupure du fil est bloquée, l'aiguille sera déplacée vers le haut sans coupure du fil) OFF [ARRÊT] : la coupure du fil et la couture de points d'arrêt en fin de couture sont désactivées (le pied presseur s'élève quand on appuie sur la pédale vers l'arrière)
010	ON/OFF [MARCHE/ ARRÊT]	OFF [ARRÊT]	—	Après que la pédale de couture en position debout a été utilisée, la pédale de pied peut être actionnée. (marche en alternance possible) (* Pour un fonctionnement simultané incluant l'utilisation de la pédale du releveur du pied presseur, la fonction de la pédale de couture en position debout a la priorité. ON [MARCHE] : la fonction de la pédale est encore active après que la pédale de couture en position debout a été utilisée (marche en alternance possible) OFF [ARRÊT] : la fonction de la pédale est désactivée après que la pédale de couture en position debout a été utilisée
011	0 – 1	0	1	Fonction lorsque la vitesse variable de la pédale de couture en position debout est activée 0 : la vitesse de la couture correspond au degré d'enfoncement de la pédale 1 : la vitesse de couture correspond à la vitesse réglée pour la couture principale (vitesse constante)
012	0 – 500 (ms)	80 (ms)	10 (ms)	Temps s'écoulant entre l'activation de la pédale de couture en position debout et le démarrage du moteur
013	ON/OFF [MARCHE/ ARRÊT]	ON [MARCHE]	—	Lorsque la fonction AUTO est sur ON, fait une pause quand la pédale du pied presseur est activée ON [MARCHE] : la couture est interrompue lorsque la pédale du releveur du pied est activée (pause) OFF [ARRÊT] : inactive
014	MARCHE/ ARRÊT	MARCHE	—	Lorsque la fonction AUTO est sur ON, la fonction du moteur peut être activée/désactivée appuyant légèrement sur la pédale grande vitesse. ON [MARCHE] : le moteur se met en marche et s'arrête chaque fois que l'on appuie légèrement sur la pédale grande vitesse pour l'activer puis pour la désactiver (ON/OFF) OFF [ARRÊT] : désactivé (le moteur de la machine à coudre ne s'arrête pas)

6. UTILISATION DU PANNEAU DE COMMANDE (FONCTIONS AVANCÉES)

015	ON/OFF [MARCHE/ ARRÊT]	ON [MARCHE]	—	Après la coupure du fil, il est possible de lever et d'abaisser au moyen de la pédale. ON [MARCHE] : le pied presseur peut être levé et abaissé (* Si MSW-051 est mis sur « ON », la fonction de coupure du fil de la pédale est désactivée après actionnement de la pédale du releveur du pied presseur pendant le travail en position debout. (Voir les indications détaillées sur MSW-051 dans le manuel de service). OFF [ARRÊT] : aucune fonction (possible uniquement en utilisant la pédale du releveur du pied presseur).
-----	------------------------------	----------------	---	---

(*1) Autres que l'Europe et l'Amérique : ON [MARCHE]

Europe et Amérique : OFF [ARRÊT]

Réglages du moteur de la machine à coudre (100 à 199)

N°	Plage de réglage	Valeur initiale	Unités réglées	Détails du réglage
100	OFF [ARRÊT], 1 – 3	OFF [ARRÊT]	1	Couture lente après le démarrage de la couture OFF [ARRÊT] : désactivé 1 : uniquement au démarrage de la couture après la coupure du fil 2 : uniquement quand la couture est redémarrée 3 : fonctionnement normal
101	1 – 5	1	1	Niveaux du démarrage lent immédiatement après le démarrage de la couture (un nombre élevé correspond à un démarrage plus lent) (* N'est pas affiché quand MSW-100 est mis sur « OFF ».
102	-10 – 10 (degrés)	0 (degrés)	1	Valeur de correction de l'arrêt de l'aiguille en position haute
103	-10 – 10 (degrés)	0 (degrés)	1	Valeur de correction de l'arrêt de l'aiguille en position basse

Réglages du moteur d'alimentation (200 à 299)

N°	Plage de réglage	Valeur initiale	Unités réglées	Détails du réglage
200	de 50 à 150%	100	1	Rapport de correction de la longueur/l'espacement en marche avant
201	de 50 à 150%	100	1	Rapport de correction de la longueur/l'espacement en marche arrière


6. UTILISATION DU PANNEAU DE COMMANDE (FONCTIONS AVANCÉES)

Réglages du panneau de commande (300 à 399)

N°	Plage de réglage	Valeur initiale	Unités réglées	Détails du réglage
300	1 – 2	1	1	Mouvement lors de l'avertissement du compteur de canette 1 : la couture peut continuer lorsque vous appuyez sur la touche Retour 2 : la couture n'est possible que lorsque le compteur de fil inférieur est remis à zéro après le remplacement de la canette
301	0, 1	0	1	Réglage des fonctions communes / des fonctions spécifiques des programmes Élévation/abaissement de l'aiguille 0 : fonction de tous les programmes 1 : fonction spécifique du programme
302	0, 1	0	1	Réglage des fonctions communes / des fonctions spécifiques des programmes Blocage du coupe-fil 0 : fonction de tous les programmes 1 : fonction spécifique du programme
303	0, 1	0	1	Réglage des fonctions communes / des fonctions spécifiques des programmes Racleur de fil 0 : fonction de tous les programmes 1 : fonction spécifique du programme
304	0, 1	0	1	Réglage des fonctions communes / des fonctions spécifiques des programmes Couture de correction 0 : fonction de tous les programmes 1 : fonction spécifique du programme
305	0, 1	1	1	Réglage des fonctions communes / des fonctions spécifiques des programmes AUTO/ coupure du fil automatique 0 : fonction de tous les programmes 1 : fonction spécifique du programme
306	0, 1	0	1	Réglage des fonctions communes / des fonctions spécifiques des programmes Démarrage lent 0 : fonction de tous les programmes 1 : fonction spécifique du programme
307	0, 1	1	1	Réglage des fonctions communes / des fonctions spécifiques des programmes Orientation spéciale 0 : fonction commune 1 : fonction spécifique du programme
308	0, 1	1	1	Réglage des fonctions communes / des fonctions spécifiques des programmes Mode Best PFM 0 : fonction commune 1 : fonction spécifique du programme
309	0, 1	1	1	Réglage des fonctions communes / des fonctions spécifiques des programmes Mode aide pour la couture imbriquée 0 : fonction commune 1 : fonction spécifique du programme
310	OFF [ARRÊT] 30 – 300 (sec)	60	30	Verrouillage automatique du panneau de commande activé, temps de veille OFF [ARRÊT] : le verrouillage automatique du panneau de commande est désactivé 30 – 300 : temps d'affichage avant le verrouillage du panneau de commande (secondes) * Le temps de veille est compté uniquement sur l'écran de démarrage. Si un autre écran est affiché, le verrouillage du panneau de commande ne fonctionne pas.
311	OFF, ON [ARRÊT, MARCHE]	ON [MARCH E]	–	Verrouillage automatique du panneau de commande au moment de la mise sous tension OFF [ARRÊT] : désactivé ON [MARCHE] : activé

6. UTILISATION DU PANNEAU DE COMMANDE (FONCTIONS AVANCÉES)

Réglages du programme de couture (400 à 499)

N°	Plage de réglage	Valeur initiale	Unités réglées	Détails du réglage
400	ON/OFF [MARCHE/ ARRÊT]	OFF [ARRÊT]	—	Arrêt pendant la couture des points d'arrêt en début de couture et vitesse de couture ON [MARCHE] : lorsque la pédale est ramenée à la position neutre, la couture des points d'arrêt en début de couture peut être stoppée avant d'être terminée et la vitesse pendant la couture correspond au degré d'enfoncement de la pédale (vitesse lente – vitesse de couture des points d'arrêt en début de couture) OFF [ARRÊT] : lorsque la pédale est ramenée à la position neutre, la couture des points d'arrêt en début de couture se termine, la couture s'arrête et la vitesse de couture correspond à la vitesse de couture des points d'arrêt en début de couture (constante)
401	ON/OFF [MARCHE/ ARRÊT]	ON [MARCH E]	—	Sens de marche lorsque le moteur de la machine à coudre est arrêté immédiatement après la fin de la couture des points d'arrêt en début de couture. OFF [ARRÊT] : le moteur de la machine à coudre s'arrête lorsque la couture des points d'arrêt en début de couture est terminée. * Si MSW-400 est mis sur « OFF » (ARRÊT), la fonction est exécutée lorsqu'on appuie légèrement sur la pédale. ON [MARCHE] : après la couture des points d'arrêt en début de couture, la griffe d'entraînement avance, puis le moteur de la machine à coudre s'arrête. 
402	1 – 2	1	1	Load FUNC [fonction de chargement] de la couture programmée lorsque le sens du point est vers l'arrière. 1 : couture en marche arrière lorsque le commutateur manuel est sur ON (activé) 2 : couture programmée lorsque le commutateur manuel est sur ON (activé)
403	300 – 4000 (points/min)	4000	100	Vitesse de couture du 1er point pour le démarrage lent modèle original
404	300 – 4000 (points/min)	4000	100	Vitesse de couture du 2ème point pour le démarrage lent modèle original
405	300 – 4000 (points/min)	4000	100	Vitesse de couture du 3ème point pour le démarrage lent modèle original
406	300 – 4000 (points/min)	4000	100	Vitesse de couture du 4ème point pour le démarrage lent modèle original
407	ON/OFF [MARCHE/ ARRÊT]	OFF [ARRÊT]	—	Synchronisation avec l'espacement principal des points d'arrêt ON [MARCHE] : synchronisé OFF [ARRÊT] : pas synchronisé

Réglages standard (500 à 599)

N°	Plage de réglage	Valeur initiale	Unités réglées	Détails du réglage
500	OFF [ARRÊT], 1 – 3	1	1	Fonction SW du releveur du pied presseur OFF [ARRÊT] : désactivé 1 : commutateur du releveur du pied presseur 2 : commutateur à tirette (en alternance) 3 : commutateur à tirette (bref) * Le commutateur est activé quand MSW-960 est mis sur « 1 » (il ne fonctionne pas quand il est réglé sur une valeur différente de « 2 » ou « 3 »). (Voir les indications détaillées sur MSW-960 dans le manuel de service) * Si le commutateur à tirette est activé, la fonction du releveur du pied presseur au moyen du commutateur est désactivée.

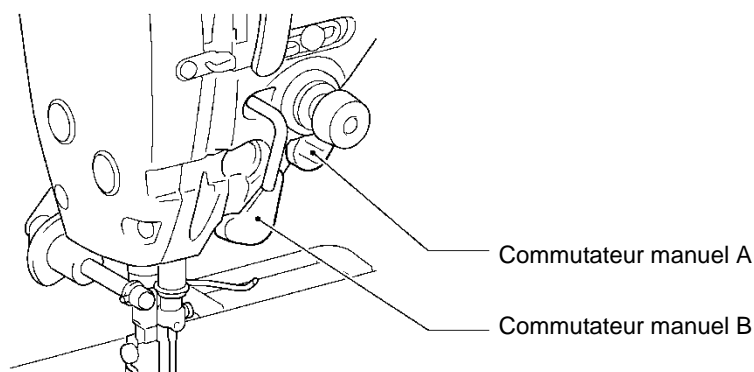
6-10. Commutateurs manuels

Il y a deux types de commutateur manuel : type A et type B. Les fonctions suivantes peuvent être attribuées à chacun d'eux.

* Ils ne peuvent cependant pas être actionnés en même temps. (Celui qui a été actionné en premier sera activé).

La saisie pour le commutateur manuel A se fait en 8 étapes et la saisie pour le commutateur manuel B se fait en 3 étapes (désactivé, à moitié enfoncé, entièrement enfoncé).

(La fonction des commutateurs manuels varie suivant le symbole de la couture de correction).



0936D

	Commutateur manuel A (valeur initiale : 1)	Commutateur manuel B (valeur initiale : 1)
Réglages du commutateur de couture de correction	OFF [ARRÊT] : <Désactivé>	OFF [ARRÊT] : <Désactivé>
	1 : <Couture de correction d'un seul point au 2ème espacement de correction> S'arrête après avoir cousu un seul point * Le 2ème espacement de correction doit être défini séparément.	1 : <Une seule couture de correction> S'arrête après avoir cousu un seul point
	2 : <Couture de correction continue au 2ème espacement de correction> La machine continue à coudre si vous maintenez le commutateur enfoncé. * Le 2ème espacement de correction doit être défini séparément.	2 : <Un seul espacement/couture de correction continue> À moitié enfoncé : la machine s'arrête après avoir cousu un seul point. Entièrement enfoncé : la machine continue à coudre si vous maintenez le commutateur enfoncé.
	3 : <Une seule couture de correction> La machine s'arrête après avoir cousu un seul point	3 : <Couture de correction continue> La machine continue à coudre si vous maintenez le commutateur enfoncé.
	4 : <Couture de correction continue> La machine continue à coudre si vous maintenez le commutateur enfoncé.	4 : <Couture de correction d'un seul point au 2ème espacement de correction> La machine s'arrête après avoir cousu un seul point * Le 2ème espacement de correction doit être défini séparément.
	5 : <Une seule couture de correction en marche arrière> La machine s'arrête après avoir cousu un seul point	5 : <Un seul espacement au deuxième espacement de correction/couture de correction continue> À moitié enfoncé : la machine s'arrête après avoir cousu un seul point Entièrement enfoncé : la machine continue à coudre si vous maintenez le commutateur enfoncé. * Le 2ème espacement de correction doit être défini séparément.
	6 : <Couture de correction continue en marche arrière> La machine continue à coudre si vous maintenez le commutateur enfoncé.	6 : <Couture de correction continue au 2ème espacement de correction> La machine continue à coudre si vous maintenez le commutateur enfoncé. * Le 2ème espacement de correction doit être défini séparément.
	7 : <Une seule couture de correction> La machine s'arrête après avoir cousu un demi-point	7 : <Une seule couture de correction en marche arrière> La machine s'arrête après avoir cousu un seul point

6. UTILISATION DU PANNEAU DE COMMANDE (FONCTIONS AVANCÉES)

		8 : <Un seul espacement en marche arrière/couture de correction continue en marche arrière> À moitié enfoncé : la machine s'arrête après avoir cousu un seul point. Entièrement enfoncé : la machine continue à coudre si vous maintenez le commutateur enfoncé.
		9 : <Couture de correction continue en marche arrière> La machine continue à coudre si vous maintenez le commutateur enfoncé.
		10 : <Une seule couture de correction> La machine s'arrête après avoir cousu un demi-point

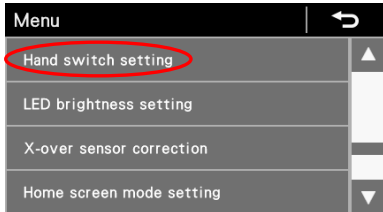
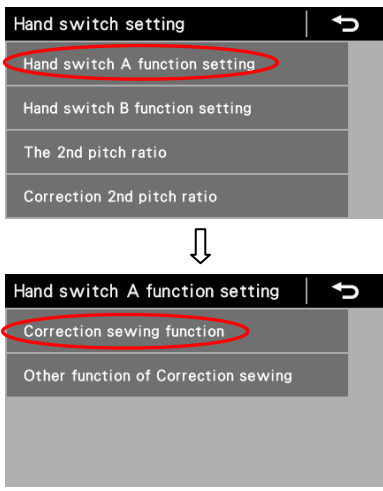
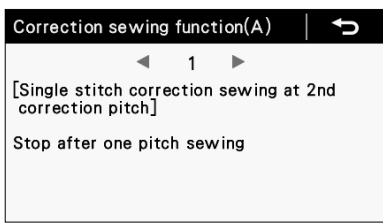



* Ces réglages sont activés lorsque le symbole de la couture de correction est allumé ($P \quad \ddagger$).

	Commutateur manuel A (valeur initiale : 4)	Commutateur manuel B (valeur initiale : 1)
	OFF [ARRÊT] : <Désactivé>	OFF [ARRÊT] : <Désactivé>
Réglages pour les commutateurs autres que le commutateur de couture de correction	1 : <Espacement variable (marche arrière disponible)> L'espacement passe de l'espacement principal à l'espacement principal en marche arrière selon que le commutateur est plus ou moins enfoncé.	1 : <En marche arrière> La griffe d'entraînement recule tant que le commutateur est enfoncé.
	2 : <Espacement variable (marche arrière non disponible)> L'espacement passe de l'espacement principal à 0 selon que le commutateur est plus ou moins enfoncé.	2 : <Deuxième espacement/marche arrière> À moitié enfoncé : passe au deuxième espacement tant que le commutateur est enfoncé. Entièrement enfoncé : la griffe d'entraînement recule tant que le commutateur est enfoncé. * Le 2ème espacement doit être défini séparément.
	3 : <En marche arrière> la griffe d'entraînement recule tant que le commutateur est enfoncé.	3 : <Deuxième espacement> passe au deuxième espacement tant que le commutateur est enfoncé. * Le 2ème espacement doit être défini séparément.
	4 : <Deuxième espacement> passe au deuxième espacement tant que le commutateur est enfoncé. * Le 2ème espacement doit être défini séparément.	4 : <Deuxième espacement (commutation)> Alterne entre le deuxième espacement et l'espacement principal chaque fois que l'on appuie sur le commutateur. * Le 2ème espacement doit être défini séparément.
	5 : <Deuxième espacement (commutation)> Alterne entre le deuxième espacement et l'espacement principal chaque fois que l'on appuie sur le commutateur. * Le 2ème espacement doit être défini séparément.	5 : <Aide pour la couture imbriquée> La fonction d'aide pour la couture imbriquée est exécutée tant que le commutateur est enfoncé. La fonction est exécutée suivant les paramètres de la fonction d'orientation spéciale 3 et de l'aide pour la couture imbriquée. Passe à la fonction d'orientation spéciale 3 tant que le commutateur est enfoncé.
	6 : <Aide pour la couture imbriquée> La fonction d'aide pour la couture imbriquée est exécutée tant que le commutateur est enfoncé. La fonction est exécutée suivant les paramètres de la fonction d'orientation spéciale 3 et de l'aide pour la couture imbriquée. Passe à la fonction d'orientation spéciale 3 tant que le commutateur est enfoncé.	6 : <Aide pour la couture imbriquée automatique (commutation)> Alterne entre l'aide pour la couture imbriquée et la couture normale chaque fois que l'on appuie sur le commutateur. La fonction est exécutée suivant les paramètres de la fonction d'orientation spéciale 3 et de l'aide pour la couture imbriquée.
	7 : <Aide pour la couture imbriquée automatique (commutation)> Alterne entre l'aide pour la couture imbriquée et la couture normale chaque fois que l'on appuie sur le commutateur. La fonction est exécutée suivant les paramètres de la fonction d'orientation spéciale 3 et de l'aide pour la couture imbriquée.	7 : <Coupe-fil> Quand on appuie sur le commutateur, la coupure du fil est exécutée. * Quand cette fonction est sélectionnée, le commutateur manuel agit comme un commutateur de coupure du fil même si le symbole de la couture de correction est allumé.

8 : <Coupe-fil> Quand on appuie sur le commutateur, la coupure du fil est exécutée. * Quand cette fonction est sélectionnée, le commutateur manuel agit comme un commutateur de coupure du fil même si le symbole de la couture de correction est allumé.	8 : <Releveur du pied presseur> Si on appuie sur le commutateur au moment où la coupure du fil est arrêtée, le pied presseur s'élève.
9 : <Releveur du pied presseur> Si on appuie sur le commutateur au moment où la coupure du fil est arrêtée, le pied presseur s'élève.	9 : <Releveur du pied presseur (commutation)> Au moment où la coupure du fil est arrêtée, le pied presseur s'élève et s'abaisse chaque fois que l'on appuie sur le commutateur.
10 : <Releveur du pied presseur (commutation)> Au moment où la coupure du fil est arrêtée, le pied presseur s'élève et s'abaisse chaque fois que l'on appuie sur le commutateur.	

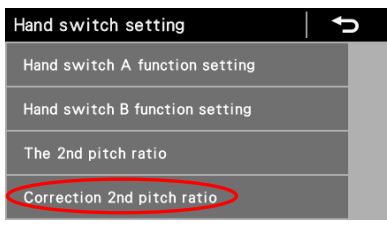
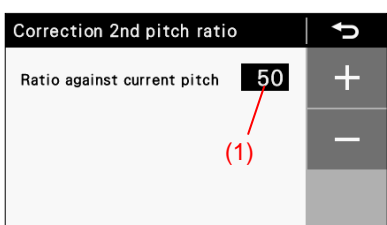
* Ces réglages sont activés quand le symbole de la couture de correction est désactivé ().

6-10-1. Configuration des fonctions des commutateurs manuels

<p>1</p>	<p><Passage à la configuration des commutateurs manuels></p> 	<p>Sur l'écran des menus, sélectionnez « Hand switch setting » pour passer à la configuration des commutateurs manuels.</p>
<p>2</p>	<p>Hand switch setting</p> 	<p>Sélectionnez le menu souhaité.</p> <p>Par exemple, définir le commutateur manuel A comme commutateur de couture de correction.</p> <ol style="list-style-type: none"> 1. Sélectionnez « Hand Switch A function setting » [Configurer la fonction du commutateur manuel A]. 2. Sélectionnez ensuite « Correction sewing function » [Fonction couture de correction].
<p>3</p>	<p>Correction sewing function(A)</p> 	<p>Appuyez sur la touche  la touche  ou la touche  pour sélectionner la configuration souhaitée.</p> <ul style="list-style-type: none"> • Appuyez sur la touche Retour pour revenir à l'écran précédent. • Appuyez sur la touche Menu pour revenir à l'écran des menus.

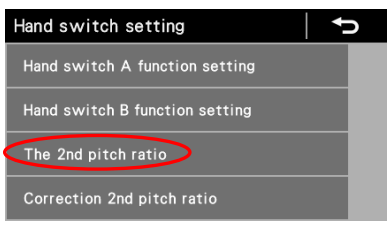
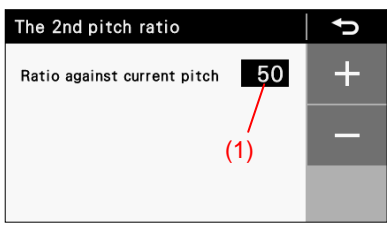
6-10-2. Réglage du deuxième espacement de correction

Normalement, la couture de correction est effectuée avec l'espacement actuel réglé. Cependant, quand « Correction sewing at 2nd correction ptich » [Couture de correction au 2ème espacement de correction] a été défini, la couture de correction sera effectuée avec l'espacement défini ci-dessous.

1	<p><Passage à l'écran « Correction 2nd pitch ratio » [Ratio 2ème espacement de correction]></p> 	<p>Sur l'écran de configuration des commutateurs manuels, sélectionnez « Correction 2nd pitch ratio » [Ratio 2ème espacement de correction].</p>
2		<p>Utilisez la touche + ou la touche – pour régler le ratio (1) par rapport à l'espacement actuel. Il peut être sélectionné de 10 à 250%.</p> <ul style="list-style-type: none"> • Appuyez sur la touche Retour pour revenir à l'écran précédent. • Appuyez sur la touche Menu pour revenir à l'écran des menus.

6-10-3. Réglage du deuxième espacement

Si un deuxième espacement a été défini et si on appuie sur le commutateur manuel pendant la couture, l'espacement de point passera à l'espacement défini comme suit.

1	<p><Passage à l'écran « 2nd pitch ratio » [Ratio 2ème espacement]></p> 	<p>Sur l'écran de configuration des commutateurs manuels, sélectionnez « 2nd pitch ratio » [Ratio 2ème espacement].</p>
2		<p>Utilisez la touche + ou la touche – pour régler le ratio (1) par rapport à l'espacement actuel. Il peut être sélectionné de 10 à 250%.</p> <ul style="list-style-type: none"> • Appuyez sur la touche Retour pour revenir à l'écran précédent. • Appuyez sur la touche Menu pour revenir à l'écran des menus.

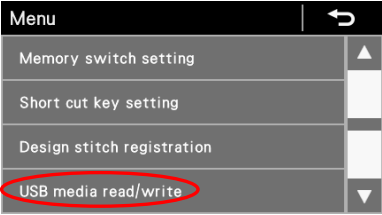
6-11. Lecture et écriture de données avec la clé USB

Les programmes et les données des commutateurs de mémoire peuvent être copiés d'une machine à coudre à une autre au moyen d'une clé USB.

! PRUDENCE

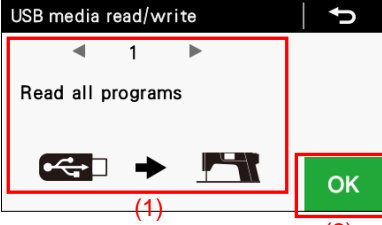
! Ne raccordez pas au connecteur USB un dispositif autre que la clé USB. Des problèmes de fonctionnement peuvent se poser si vous raccordez un autre dispositif.

1 <Passage au mode lecture/écriture de la clé USB>



1. Pour commencer, raccordez la clé USB à la machine à coudre.
2. Sur l'écran des menus, sélectionnez « USB media read/write » [Lecture/écriture clé USB] pour passer à la lecture/écriture de la clé USB.
* Il se peut que les lecteurs multcartes ne soient pas correctement reconnus.

2 <Mode lecture/écriture de la clé USB>



(1) Le point lu/écrit sélectionné et l'illustration s'affichent. Appuyez sur la touche ◀ ou ▶ pour modifier le point à lire/écrire.
(2) Appuyez sur OK pour activer la lecture/l'écriture du point sélectionné. L'écran d'avancement de la lecture/de l'écriture s'affiche.
* Si une clé USB n'est pas connectée, le message « USB media cannot be detected » [Pas de clé USB détectée] s'affiche.

- Appuyez sur la touche Retour pour revenir au menu de configuration.

Les points pouvant être sélectionnés pour la lecture/écriture sont les suivantes :

Code	Configuration/réglage	Sens de lecture/d'écriture	
1	Lire tous les programmes	Clé USB (panneau)	machine à coudre
2	Écrire tous les programmes	Clé USB (panneau)	machine à coudre
3	Lire tous les commutateurs de mémoire	Clé USB (panneau)	machine à coudre
4	Écrire tous les commutateurs de mémoire	Clé USB (panneau)	machine à coudre
5	Lire toutes les données	Clé USB (panneau)	machine à coudre
6	Écrire toutes les données	Clé USB (panneau)	machine à coudre
7	Écrire les informations sur la production	Clé USB (panneau)	machine à coudre
8	Journal des erreurs d'écriture	Clé USB (panneau)	machine à coudre

Création de dossiers pour clé USB


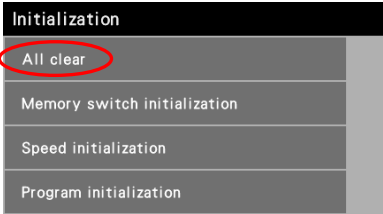
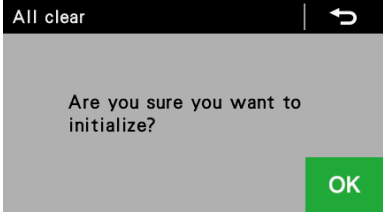

Type de donnée	Nom du fichier	Nom du dossier
Programme	ISMUPG.SEW	\BROTHER\ISM\ISMDF**\ (* est la valeur pour MSW-750) (Pour des informations détaillées sur MSW-750, reportez-vous au manuel de service).
Commutateurs de mémoire	ISMMSW.SEW	Comme ci-dessus
Programmes de cycle	ISMICYC.SEW	Comme ci-dessus
Fonctions communes	ISMCOM.SEW	Comme ci-dessus
Points design	ISM DST.SEW	Comme ci-dessus
Interrupteur manuel	ISMHSW.SEW	Comme ci-dessus
Journal des erreurs	E*****.LDT M*****.LDT	\BROTHER\ISM\ISMLDT\
Données de production	P*****.LDT	Comme ci-dessus

6-12. Remise de tous les réglages aux valeurs par défaut.

Si la machine à coudre cesse de fonctionner normalement, il se peut que ce soit à cause d'une configuration incorrecte des données pour la mémoire au moyen des commutateurs de mémoire, par exemple. Dans ces cas, un fonctionnement normal

6. UTILISATION DU PANNEAU DE COMMANDE (FONCTIONS AVANCÉES)

peut être rétabli si vous initialisez les données stockées en procédant comme indiqué ci-dessous.

1	<p>Passez au mode initialisation et à l'initialisation.</p>  <ol style="list-style-type: none">1. Tout en maintenant la touche Home enfoncée, mettez la machine sous tension pour passer à l'écran du menu d'initialisation.  <ol style="list-style-type: none">2. Sur l'écran du menu d'initialisation, vous pouvez sélectionner les points à initialiser.  <ol style="list-style-type: none">3. Quand vous sélectionnez un point à initialiser, la question « Are you sure you want to initialize » [Voulez-vous vraiment initialiser ?] s'affiche. Appuyez sur OK pour déclencher l'initialisation. Lorsque l'initialisation est terminée, l'écran du menu d'initialisation s'affiche de nouveau.
2	<p>Pour quitter l'écran du menu d'initialisation.</p>  <p>Sur l'écran du menu d'initialisation, appuyez sur la touche Home pour fermer le menu d'initialisation et revenir à l'écran de démarrage.</p>








2 Avenue De La Tessoualle
49312 CHOLET
Téléphone 02 41 65 85 32
Site Internet
www.maugin-sas.com

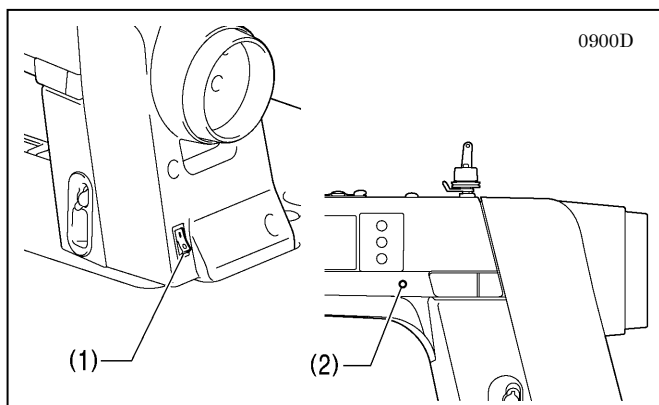


7. COUTURE

PRUDENCE

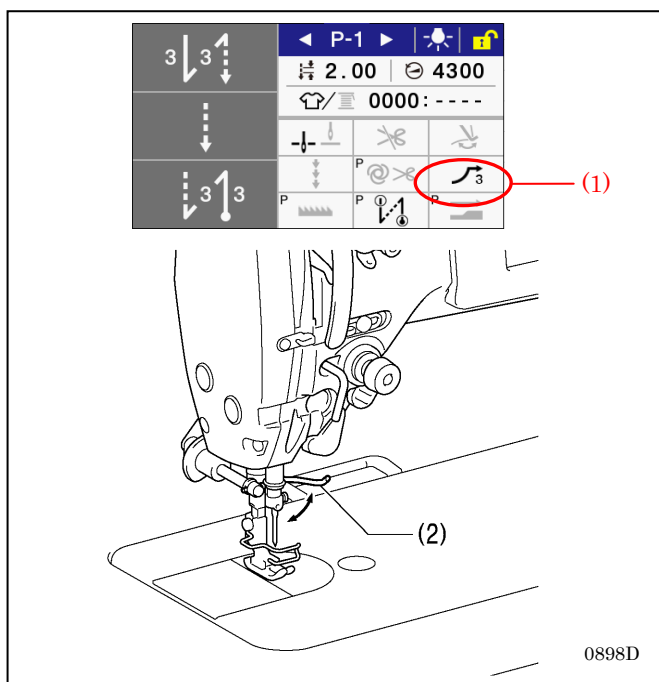
-  Fixez tous les dispositifs de sécurité avant d'utiliser la machine à coudre. Vous risquez de vous blesser si vous utilisez la machine sans ces dispositifs.
-  Mettez la machine hors tension dans les cas suivants.
La machine pourrait se mettre en marche si la pédale est actionnée par inadvertance et vous risquez de vous blesser :
 - pour enfiler l'aiguille
 - pour remplacer la canette et l'aiguille
 - lorsque vous n'utilisez pas la machine et lorsque vous la laissez sans surveillance.
-  Ne touchez aucune pièce mobile et ne posez aucun objet contre la machine lorsque vous cousez, car vous risquez de vous blesser ou d'endommager la machine.
-  Calez le bâti de manière qu'il ne bouge pas lorsque vous basculez la tête de la machine vers l'arrière. Si le bâti bouge, il risque d'écraser vos pieds ou de vous blesser.
-  Tenez la tête de la machine avec les deux mains pour la basculer vers l'arrière ou la ramener à sa position initiale. Si vous n'utilisez qu'une seule main, le poids de la tête de la machine risque de faire glisser votre main et de la coincer.

7-1. Couture



1. Appuyez sur l'interrupteur principal (1) pour mettre la machine sous tension.
Le voyant d'alimentation (2) s'allume.
2. Programmez les fonctions dont vous avez besoin pour la couture. (Voir « Utilisation du panneau de commande »).
3. Appuyez sur la pédale pour démarrer la couture.

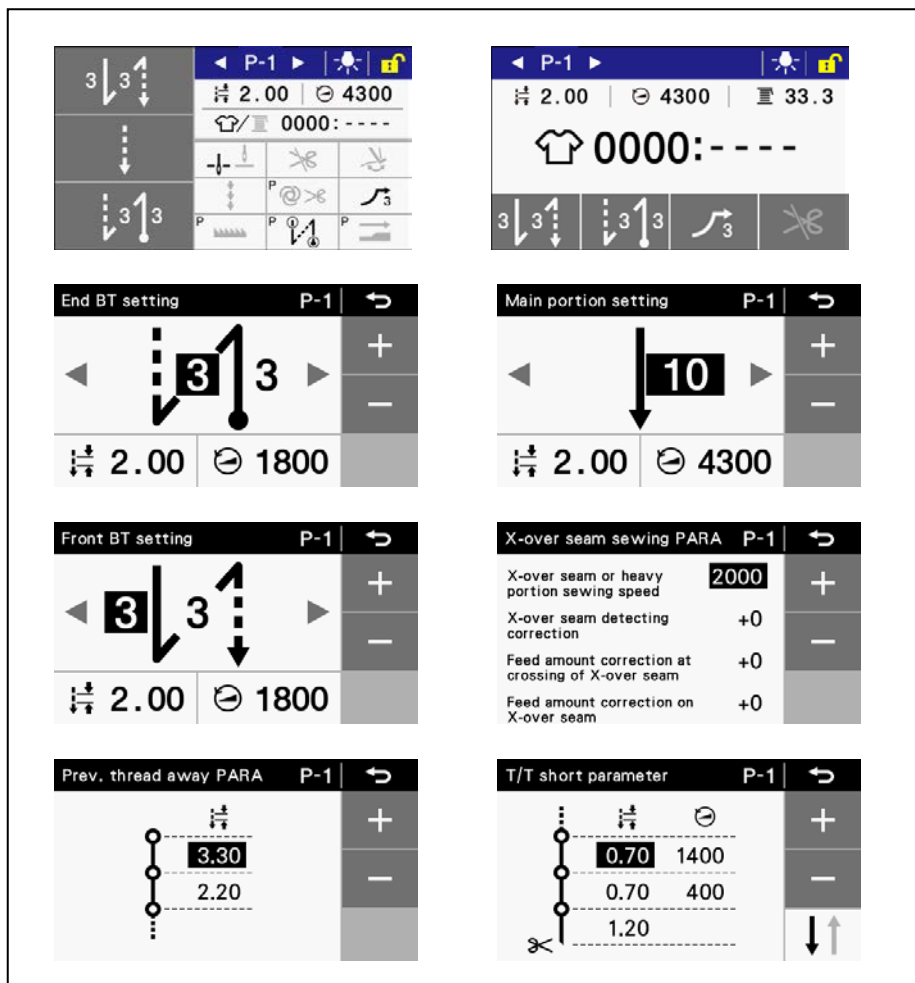
7-2. Utilisation du racleur de fil



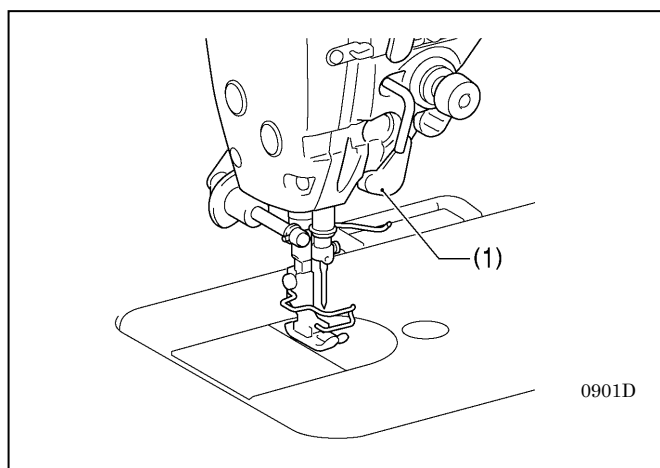
1. Appuyez sur la touche du racleur de fil (1). Elle doit s'allumer.
2. Le racleur de fil (2) se met en marche après que le fil a été coupé.

Écrans affichés quand la couture est possible

Si vous appuyez sur la pédale lorsque l'un des écrans ci-dessous est affiché, la couture est possible. Veuillez à ne pas actionner la pédale par inadvertance.



7-3. Couture de points d'arrêt

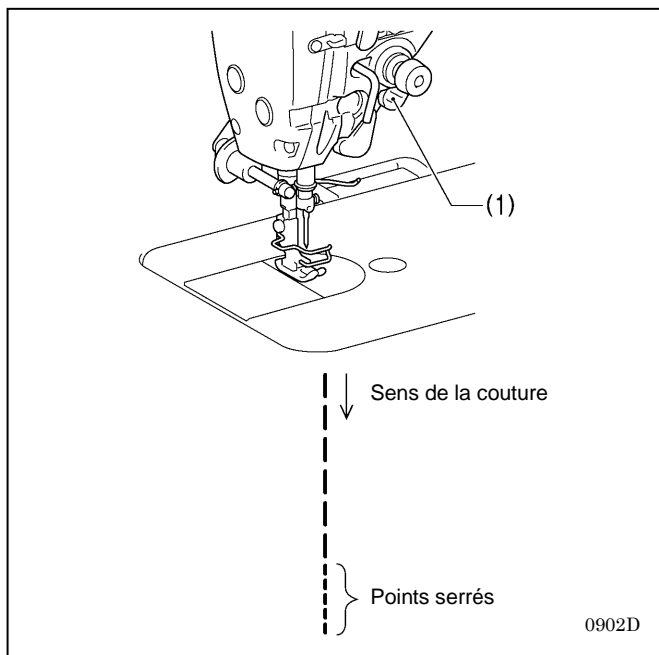


0901D

Si vous appuyez sur le commutateur manuel B (1) pendant la couture, l'avancement changera de sens. Il reprendra la direction normale quand vous relâcherez le commutateur.

* Le commutateur manuel B (1) peut être réglé de manière à exécuter différentes fonctions. (Voir « 6-10. Commutateurs manuels »).

7-4. Couture de points serrés

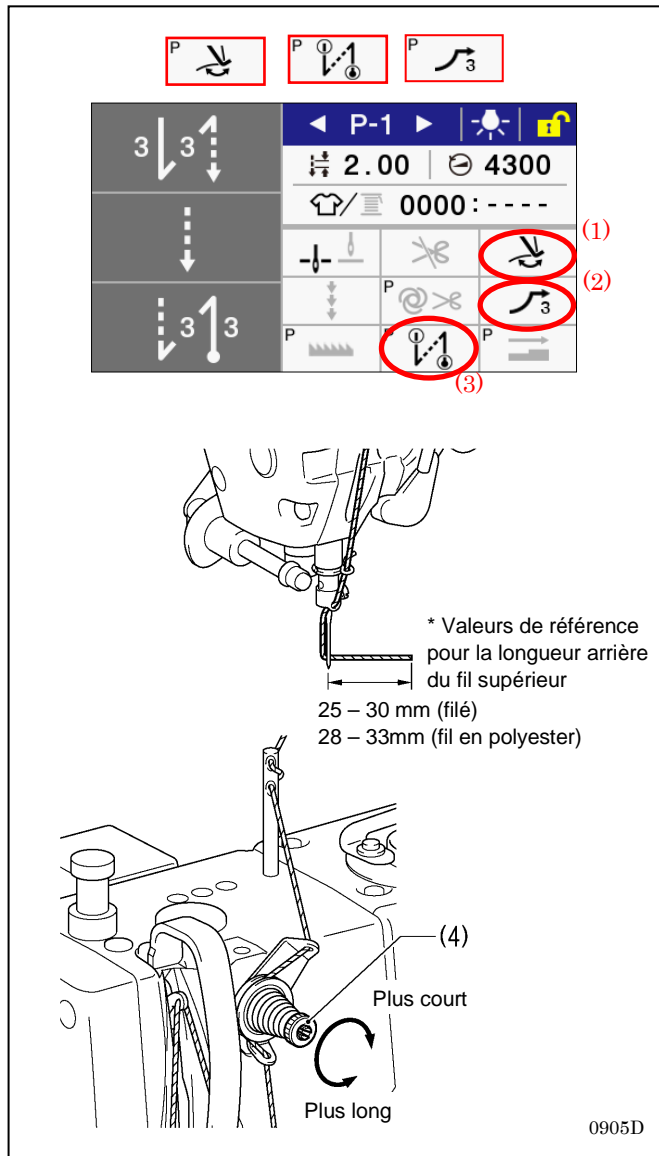


- Si vous appuyez sur le commutateur manuel A (1) pendant la couture, vous pouvez coudre des points (en marche avant) resserrés.
 - Selon que vous appuyez plus ou moins sur le commutateur, vous pouvez passer de l'espacement des points principal à l'espacement des points principal en marche arrière.
- * Le commutateur manuel A (1) peut être réglé de manière à exécuter différentes fonctions.
(Voir « 6-10. Commutateurs manuels »).

8. NOUVELLES FONCTIONS

8-1. Mode Best PFM (longueur arrière courte/réduction des nids d'oiseau)

Ce mode réduit la formation de nids d'oiseau en début de couture et réduit la longueur du fil qui dépasse du tissu à la fin de la couture.

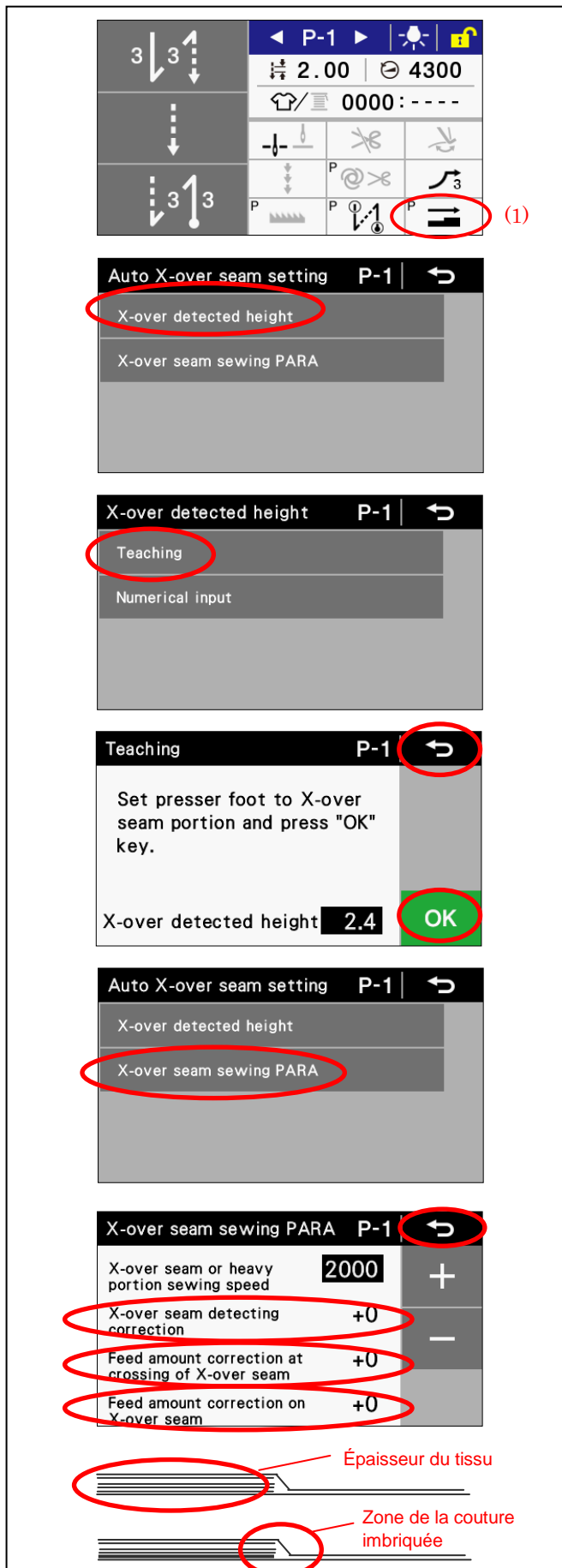


<Méthode de réglage>

1. Appuyez sur la touche du racleur de fil (1), la touche de démarrage lent (2) et la touche du mode Best PFM (3) de manière que les symboles représentés sur la figure s'allument. (Voir « 5-5-8. Mode Best PFM »).
2. Réglez la pré-tension (4) de manière que la longueur arrière du fil supérieur soit de 25 à 30 mm (filé) ou de 28 à 33 mm (fil en polyester).

8-2. Utilisation du mode d'aide pour la couture imbriquée

Avec le capteur de couture imbriquée, les fils s'emmêlent moins souvent et les aiguilles cassent moins pendant les opérations de couture imbriquée.



<Méthode de réglage>

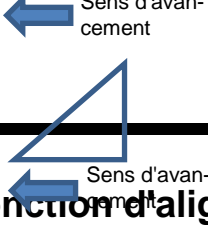
- Définir l'épaisseur de la zone de la couture imbriquée.
 - Maintenir la touche du mode d'aide pour la couture imbriquée (1) enfoncée puis sélectionnez « X-over detected height » [Hauteur de recouvrement détectée] → « Teaching » [Apprentissage] sur l'écran « Auto X-over seam setting » [Réglage automatique de la couture imbriquée].
 - Placez le pied presseur sur la zone de la couture imbriquée puis appuyez sur la touche OK.
 - Appuyez sur la touche Retour.
 - * Saisir la valeur en chiffre quand l'apprentissage n'a pas pu être effectué correctement à cause du type de matériau.
- Réglez la valeur de correction de la couture imbriquée.
 - * Ajustez uniquement si l'espacement des points à +0 ne convient pas.
 - Maintenez la touche du mode d'aide pour la couture imbriquée (1) enfoncée puis sélectionnez « X-over seam sewing PARA » [Couture imbriquée PARA] sur l'écran « Auto X-over seam setting » [Réglage automatique de la couture imbriquée].
 - Sélectionnez « Feed amount correction on X-over seam » [Correction de la hauteur d'avancement à l'endroit de la couture imbriquée] puis réglez la hauteur de correction. (* Le nombre est un pourcentage. Par exemple, si vous entrez « +1 », l'espacement augmentera de 1% de l'espacement principal).
 - Sélectionnez « Feed amount correction at crossing of X-over seam » [Correction de la hauteur d'avancement à l'intersection avec la couture imbriquée] puis réglez la hauteur de correction. (* Le nombre est un pourcentage. Par exemple, si vous entrez « +1 », l'espacement augmentera de 1% de l'espacement principal).
 - Appuyez sur la touche Retour.
 - Appuyez sur la touche du mode d'aide pour la couture imbriquée (1). Le symbole doit s'allumer.

NB :

Si l'espacement des points est incorrect et ne correspond pas au moment de la détection de la couture imbriquée, sélectionnez « X-over seam sewing PARA » [Couture imbriquée PARA] puis modifiez le réglage de « X-over seam detecting correction » [Correction de la détection de la couture imbriquée].

Réglage sur une valeur positive → Le moment de la détection est avancé
 Réglage sur une valeur négative → Le moment de la détection est retardé

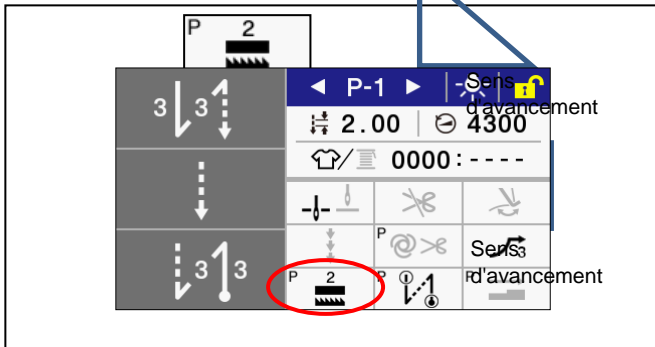
Si vous entendez un grand bruit, il se peut que ce soit parce que le pied presseur rebondit. Dans ce cas, augmentez la pression du pied presseur ou réglez la sensibilité de la détection de la couture imbriquée sur une valeur négative.



8-3. Utilisation de la fonction d'alignement de la griffe d'entraînement

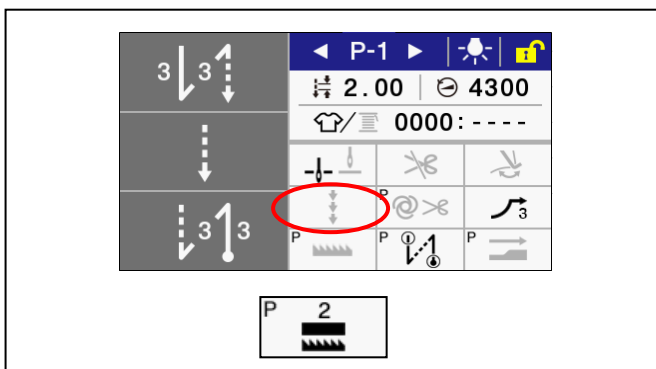
Sélectionnez la fonction d'alignement de la griffe d'entraînement en fonction de votre application. (4 types)

1. Appuyez sur la touche du mécanisme d'orientation spéciale.



N°	Symbole	Diagramme de l'orientation	Spécifications (vitesse de couture/espacement de point)	Résultat
Standard			5000 points/min / 4.0 4000 points/min / 5.0	
1			4000 points/min / 3.0 3500 points/min / 4.0 2000 points/min / 5.0	Meilleure tension du fil
2			4000 points/min / 3.0 3500 points/min / 4.0 2000 points/min / 5.0	Moins d'aiguilles cassent Diminution de la tension du fil
3			2000 points/min / 4.0	Amélioration de l'avancement Moins d'aiguilles cassent que dans le numéro 2

Réactivité améliorée avec des tissus lourds par comparaison aux -3 spécifications précédentes. [-][]3 spécifications uniquement]



1. Utilisez un crochet rotatif Brother d'origine (SB6568001).
2. Remplacez les outils de couture si nécessaire.
Plaque à aiguille recommandée (SB5244001)
Griffe d'entraînement recommandée (SB5226001)
3. Si nécessaire, remplacez la barre de pied presseur, le ressort de pied presseur, la barre à aiguille et le ressort de tension principal par les pièces pour -5 spécifications.
4. Appuyez sur la touche de fonction de l'orientation spéciale puis sélectionnez le n° 2.

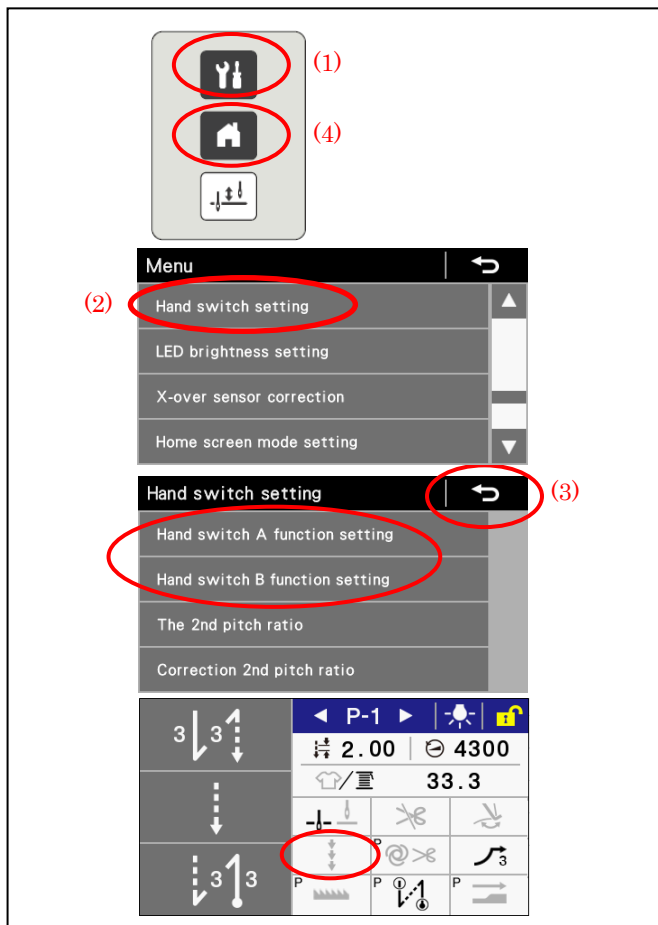
NB :

Les limites de la vitesse de couture sont les suivantes (vitesse de couture/espacement).

- 4000 points/min / 3.0
- 3500 points/min / 4.0
- 2000 points min / 5.0

8-4. Exemple d'utilisation des réglages des commutateurs manuels

Des fonctions peuvent être attribuées sans difficulté aux commutateurs manuels.



1. Appuyez sur la touche de menu (1).
2. Appuyez sur la touche « Hand switch setting » [Réglage commutateur manuel] (2).
3. Appuyez sur la touche « Hand switch A function setting » [Réglage de la fonction du commutateur manuel A] ou sur la touche « Hand switch B function setting » [Réglage de la fonction du commutateur manuel B] puis attribuez au commutateur la fonction requise.
4. Appuyez sur la touche Retour (3) ou la touche Home (4) pour revenir à l'écran de démarrage.
5. Si nécessaire, appuyez sur la touche de couture de correction.

Exemple de couture

N°	Commutateur manuel A	Commutateur manuel B	Couture de correction	Destination
1	5 : 2ème espacement	1 : en marche arrière	OFF (ARRÊT)	Si l'espacement de point change en fonction du sens de la couture. Exemple : si l'espacement principal a été réglé pour le sens horizontal et le deuxième espacement pour le sens vertical, utilisez le commutateur manuel A pour modifier l'espacement afin d'éviter des points irréguliers.
2	1 : couture de correction avec le deuxième espacement	1 : une seule couture de correction	ON (MARCHE)	Pour l'ajustement en fin de couture, par exemple pour une couture en angle, réglez le 2e espacement de la couture de correction à 50 %. Exemple : si la couture s'arrête un demi-point avant la fin de la couture, appuyez sur le commutateur manuel A ; si la couture s'arrête un point avant la fin de la couture, appuyez sur le commutateur manuel B.
3	4 : 2ème espacement	1 : en marche arrière	OFF (ARRÊT)	<ul style="list-style-type: none"> • Si l'opération de couture est divisée en couture de points d'arrêt serrés et couture de points d'arrêt en marche arrière dans les ateliers où une seule machine à coudre est utilisée • Si vous souhaitez réduire l'espacement des points pour obtenir une couture plus solide à certains endroits Exemple : réglez le second espacement sur points serrés (env. 0,7) puis appuyez sur le commutateur manuel A aux endroits où les points doivent être serrés et sur le commutateur manuel B à l'endroit des points d'arrêt en marche arrière.
4	10 : releveur du pied presseur (commutation)	1 : en marche arrière	OFF (ARRÊT)	Si vous souhaitez utiliser un commutateur manuel pour actionner le releveur du pied presseur (Le releveur de pied presseur à solénoïde est nécessaire).

* (Voir les autres réglages au point « 6-10. Commutateurs manuels).

9. TENSION DU FIL

9-1. Réglage de la tension du fil



PRUDENCE



Mettez la machine hors tension avant d'enlever ou d'insérer la boîte à canette.

La machine à coudre pourrait se mettre en marche si la pédale est actionnée par inadvertance et vous risquez de vous blesser.

Beaux points réguliers



0572M



0573M

Tension du fil supérieur trop faible.
Tension du fil inférieur trop forte

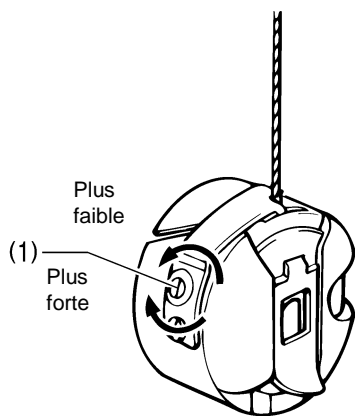
Augmenter la tension du fil supérieur.
Réduire la tension du fil inférieur.



0574M

Tension du fil supérieur trop forte.
Tension du fil inférieur trop faible.

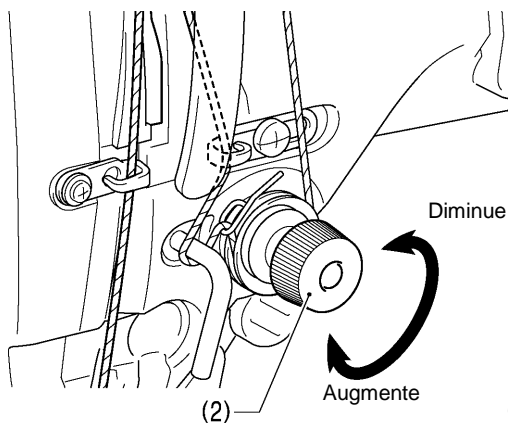
Réduire la tension du fil supérieur.
Augmenter la tension du fil inférieur.



2177M

<Tension du fil inférieur>

Pour le réglage, tournez la vis de réglage (1) jusqu'à ce que la boîte à canette tombe lentement sous l'effet de son poids propre, tout en maintenant l'extrémité du fil sortant de la boîte à canette.



0903D

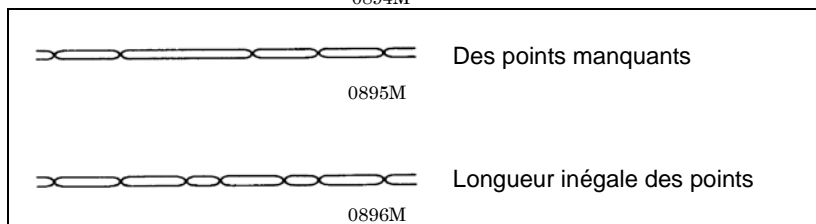
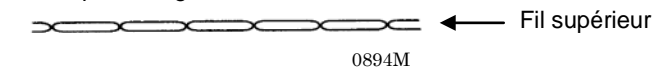
<Tension du fil supérieur>

Après avoir réglé la tension du fil inférieur, ajustez la tension du fil supérieur de manière à obtenir une couture régulière.

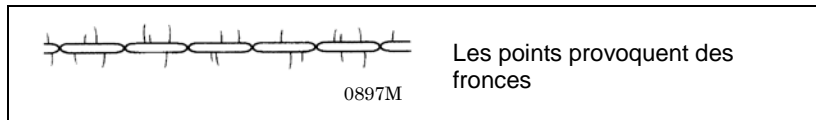
1. Baissez le pied presseur.
2. Réglez en tournant l'écrou tendeur (2).

9-2. Réglage de la pression du pied presseur

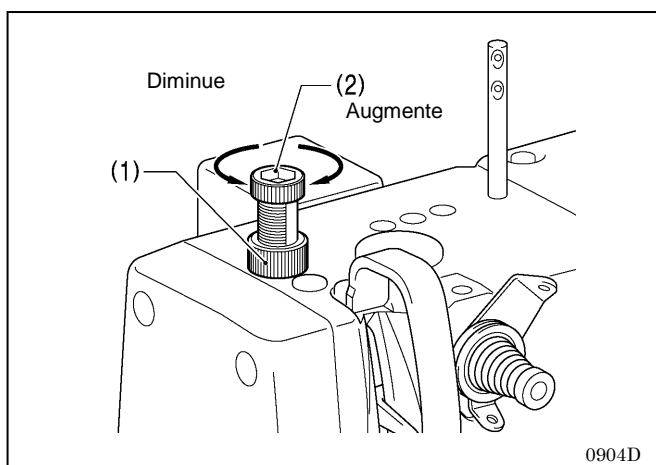
Beaux points réguliers.



Augmentez la pression



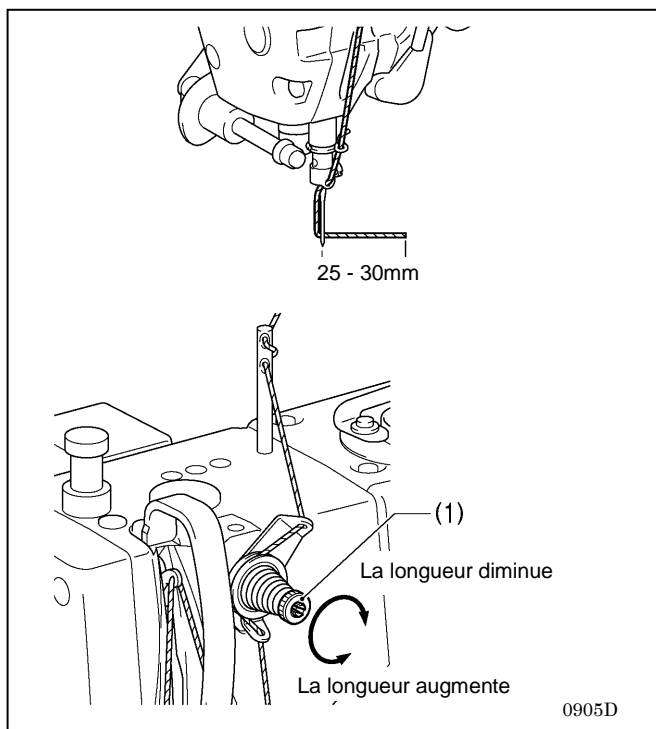
Diminuez la pression.



La pression du pied presseur devrait être aussi faible que possible, mais assez forte pour éviter que le matériau glisse.

1. Desserrez l'écrou de réglage (1).
2. Tournez la vis de réglage (2) pour régler la pression du pied presseur.
3. Resserrez l'écrou de réglage (1).

9-3. Réglage de la longueur arrière du fil après la coupure



- Au moment de la coupure, le fil se détend et la tension est produite uniquement par le bouton de prétension (1).
- La longueur arrière standard du fil supérieur après coupure est de 25 à 30 mm.
- Si vous augmentez la tension du bouton de prétension (1), la longueur du fil sortant de la pointe de l'aiguille sera raccourcie; Si vous réduisez la tension, la longueur du fil sera augmentée,

Réglez la longueur au moyen du bouton de prétension (1).

9-4. Réglage de la quantité de fil (-[] []3-spécifications)

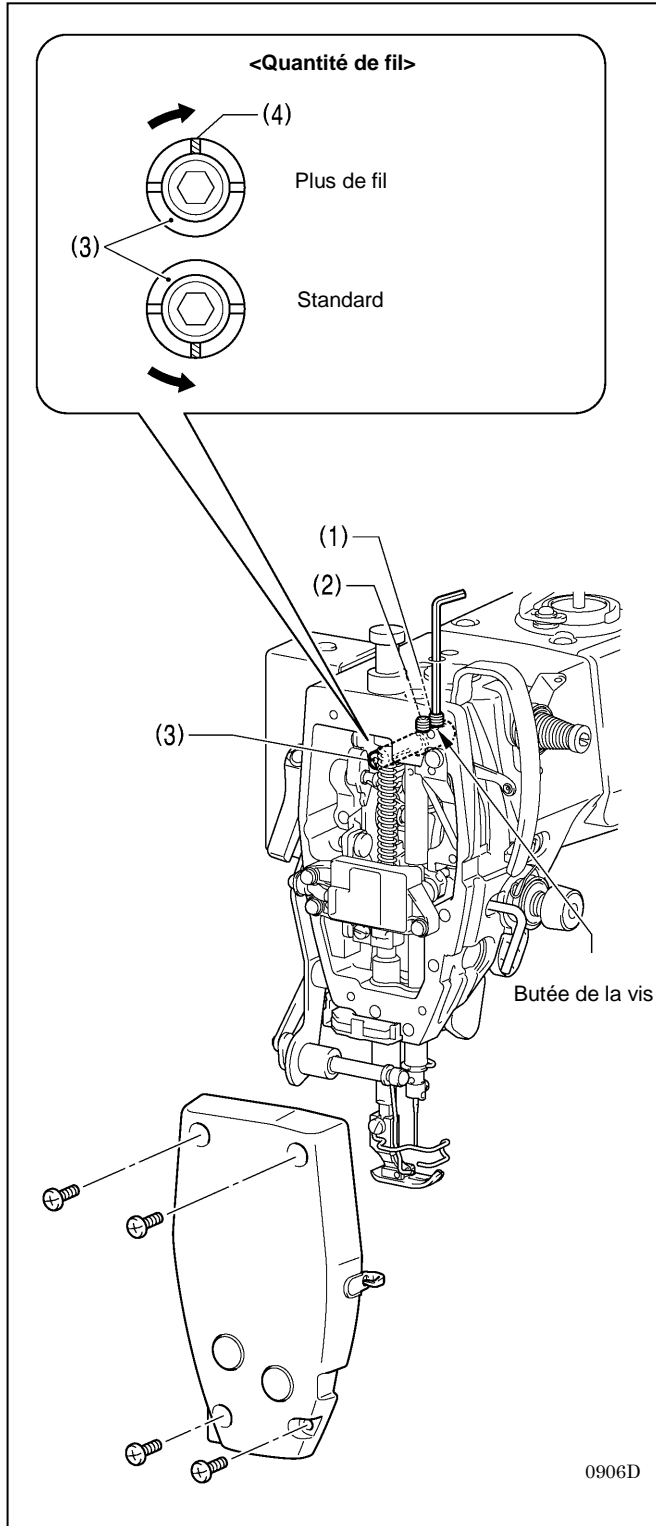
PRUDENCE



Mettez la machine hors tension avant de régler la quantité de fil.

La machine à coudre pourrait se mettre en marche si la pédale est actionnée par inadvertance et vous risquez de vous blesser.

NB : N'utilisez pas cette fonction avec des modèles qui ne sont pas conformes aux spécifications -[] []3.



Lorsque vous travaillez sur des matériaux lourds, la tension du fil peut être ajustée plus facilement si vous réglez une quantité de fil plus élevée.

1. Démontez la plaque frontale.
2. Déserrez les deux vis de réglage (1) et (2) à l'aide d'une clé hexagonale en tournant deux fois environ.
3. Réglez la quantité de fil.

<Augmenter la quantité de fil>

Tournez la tige du tendeur de fil (3) dans le sens des aiguilles d'une montre de façon que la rainure (4) soit dirigée vers le haut.

<Ramener la quantité de fil à sa valeur standard>

Tournez la tige de tendeur de fil (3) dans le sens inverse des aiguilles d'une montre de manière que la rainure (4) soit dirigée vers le bas.

4. La tige du tendeur de fil (3) étant enfoncée jusqu'en butée, serrez la vis de réglage (1) jusqu'à ce qu'elle touche la butée sur la tige du tendeur de fil (3).
5. Serrez ensuite la vis (2).
6. Remontez la plaque frontale.

10. NETTOYAGE

⚠ PRUDENCE



Mettez la machine hors tension avant de procéder au nettoyage.

La machine à coudre pourrait se mettre en marche si la pédale est actionnée par inadvertance et vous risquez de vous blesser.



Veillez à porter des lunettes et des gants de protection lors de la manipulation de l'huile de graissage et du graissage, afin que l'huile n'entre pas en contact avec vos yeux ou votre peau. Cela risquerait de provoquer des irritations.

En outre, n'ingérez jamais de l'huile ou de la graisse car cela risque de provoquer des vomissements ou de la diarrhée.

Conservez l'huile hors de portée des enfants.



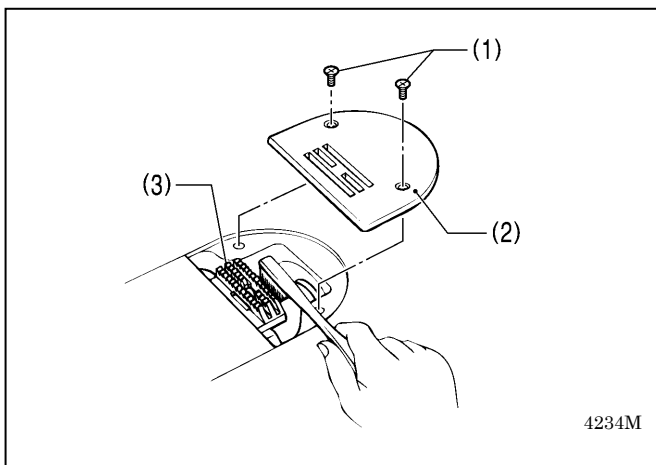
Fixez le bâti de manière à ce qu'il ne bouge pas lors du basculement en arrière de la tête de la machine. Si le bâti bouge, il risque d'écraser vos pieds ou de provoquer d'autres blessures.



Tenez la tête de la machine des deux mains lors de son basculement ou lors du retour à sa position d'origine. Avec une seule main, le poids de la tête de la machine risque de faire glisser votre main et de la coincer.

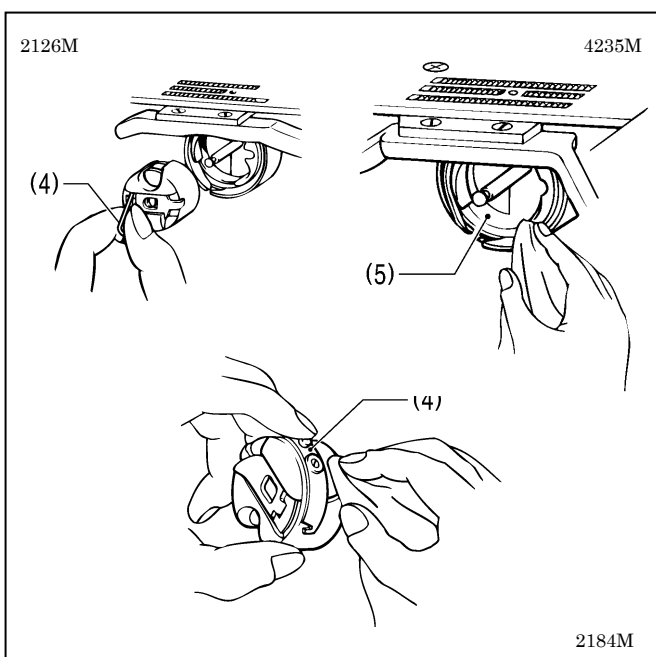
10-1. Nettoyage quotidien

Les opérations de nettoyage suivantes doivent être effectuées tous les jours afin de maintenir la performance de la machine et de garantir une longue durée de vie. Si la machine n'a pas été utilisée pendant un certain temps, effectuez également les opérations de nettoyage suivantes avant de la remettre en service.

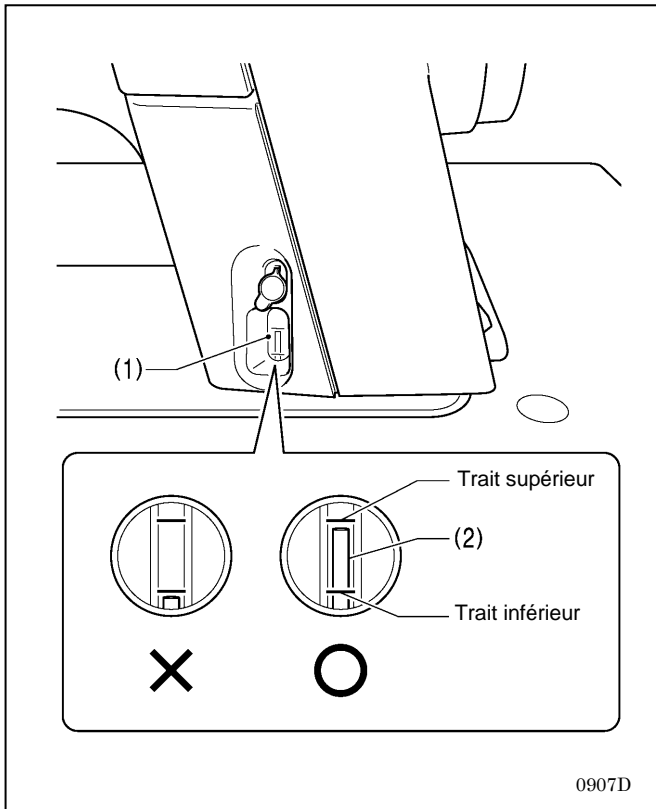


1. Nettoyage

1. Levez le pied presseur.
2. Enlevez les deux vis (1) et la plaque à aiguille (2).
3. Enlevez la poussière de la griffe d'entraînement (3) avec une bosse métallique douce.
4. Remontez la plaque à aiguille (2) avec les deux vis (1).



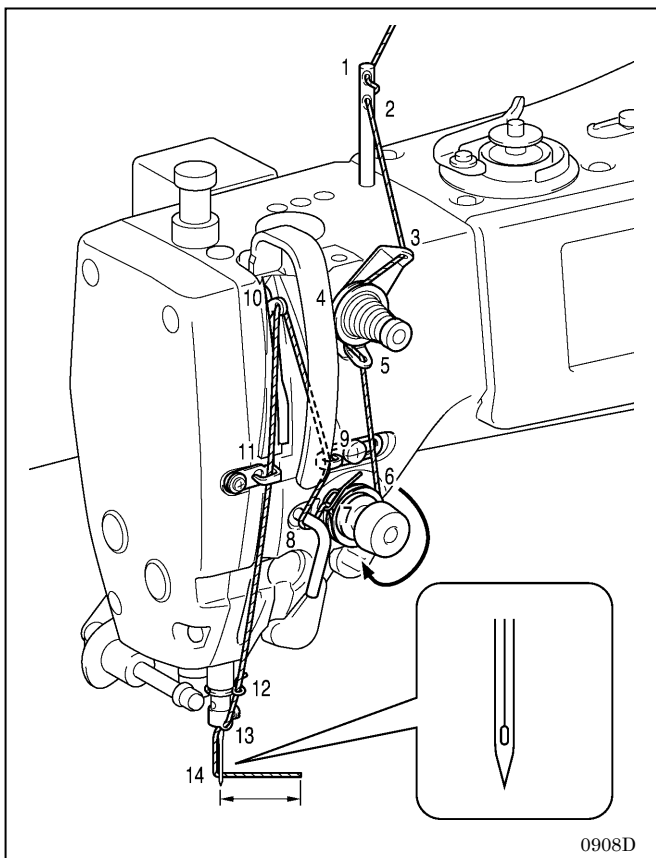
5. Inclinez la tête de la machine vers l'arrière.
6. Enlevez la boîte à canette (4).
7. Enlevez la poussière du crochet rotatif (5) avec un chiffon doux, et vérifiez le crochet pour vous assurer qu'il n'est pas endommagé.
8. Sortez la canette de la boîte à canette (4) et nettoyez la boîte à canette (4) avec un chiffon.
9. Remettez la canette dans la boîte à canette (4) et remettez la boîte (4) à sa place dans la machine.



2. Lubrification

Niveau d'huile dans le réservoir

Vérifiez le niveau d'huile par le voyant (1) et rajoutez de l'huile si le niveau (2) est plus bas que le trait inférieur. (Voir « 3-3. Lubrification »).



3. Vérification

1. Remplacez l'aiguille, si elle est déformée ou si la pointe est cassée.
2. Vérifiez les fils supérieurs pour vous assurer qu'ils ont été correctement installés. (Voir « 4-5. Installation du fil supérieur »).
3. Faites un essai de couture.

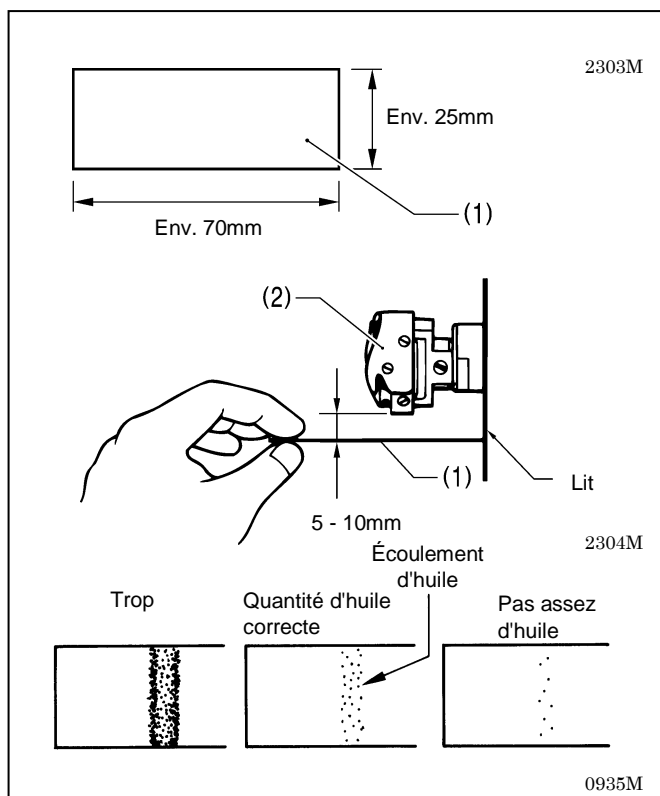
11. RÉGLAGE DE LA LUBRIFICATION DU CROCHET ROTATIF

⚠ PRUDENCE



Ne touchez pas les pièces en mouvement comme le crochet rotatif ou le mécanisme d'avancement avec les doigts opu avec la feuille de papier de vérification de la quantité d'huile lorsque vous vérifiez la quantité d'huile délivrée au crochet. Vous risquez sinon de vous blesser.

Pour vérifier la lubrification du crochet rotatif lorsque vous le remplacez ou lorsque vous modifiez la vitesse de couture, procédez de la manière suivante.



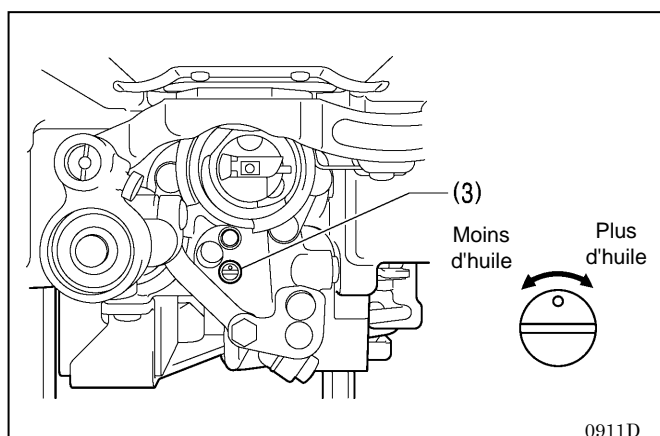
<Vérification de la quantité d'huile>

1. Enlevez le fil entre le levier du tendeur de fil et l'aiguille.
2. Lever le pied presseur au moyen du releveur de pied.
3. Faites tourner la machine à la vitesse de couture normale pendant environ 10 minutes sans tissu (en procédant de la même manière pour le démarrage/arrêt que dans des conditions réelles).
4. Placez la feuille de vérification de la quantité d'huile (1) à gauche du crochet rotatif (2) et maintenez-la à cet endroit. Faites tourner la machine à la vitesse de couture normale pendant 10 secondes.
(Pour la vérification de la quantité d'huile, vous pouvez utiliser n'importe quel type de papier (1)).
5. Vérifiez la quantité d'huile qui s'est écoulée sur le papier.

Si un réglage est nécessaire, procédez comme indiqué au point « Réglage de la quantité d'huile ».

NB :

Si la quantité d'huile ne correspond pas à la quantité correcte illustrée sur la figure de gauche (si l'écoulement d'huile est trop importante ou si l'huile ne s'écoule pas du tout), tournez la vis de réglage (3) dans le sens des aiguilles d'une montre pour la resserrer à fond, la tourner de trois tours et demi dans le sens inverse des aiguilles d'une montre puis procédez au réglage suivant.



<Réglage de la quantité d'huile>

1. Basculez la tête de la machine vers l'arrière.
2. Tournez la vis de réglage (3) pour régler la quantité d'huile.
 - Pour augmenter la quantité d'huile, tournez la vis de réglage (3) du crochet rotatif dans le sens des aiguilles d'une montre.
 - Pour diminuer la quantité d'huile, tournez la vis de réglage (3) du crochet rotatif dans le sens inverse de celui des aiguilles d'une montre.
3. Vérifiez de nouveau la quantité d'huile en procédant comme indiqué au point « Vérification de la quantité d'huile ».
* Tournez la vis de réglage (3) du crochet rotatif et vérifiez la quantité d'huile plusieurs fois jusqu'à ce qu'elle soit correcte.
4. Vérifiez de nouveau la quantité d'huile après avoir utilisé la machine pendant environ deux heures.

12. RÉGLAGES STANDARD

! PRUDENCE



La maintenance et la vérification de la machine à coudre doivent être effectuées uniquement par un technicien qualifié.



Pour les travaux de maintenance et la vérification de l'installation électrique, adressez-vous au revendeur Brother ou à un électricien qualifié.



Si des dispositifs de sécurité ont été démontés, il est absolument nécessaire de veiller à ce qu'ils soient remis en place dans leur position d'origine et de vérifier qu'ils fonctionnent correctement avant d'utiliser la machine.



Calez le bâti de manière qu'il ne bouge pas lorsque vous basculez la tête de la machine vers l'arrière. Si le bâti bouge, il risque d'écraser vos pieds ou de vous blesser.



Tenez la tête de la machine avec les deux mains pour la basculer vers l'arrière ou la ramener à sa position initiale.

Si vous n'utilisez qu'une seule main, elle risque de glisser sous le poids de la tête de la machine et de se coincer.



Mettez la machine hors tension et débranchez le cordon d'alimentation dans les cas suivants.

La machine pourrait se mettre en marche si la pédale est actionnée par inadvertance et vous risquez de vous blesser.

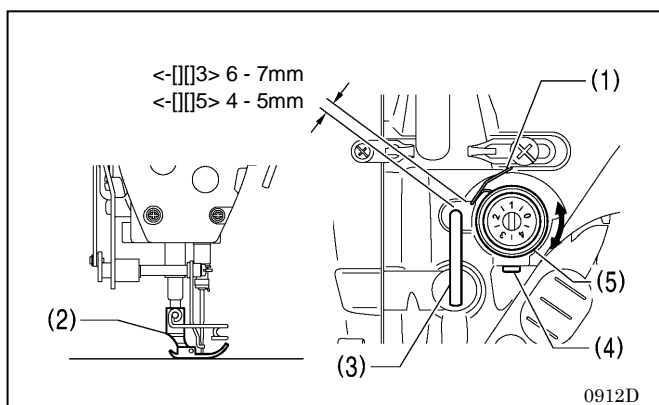
- pour les travaux de révision, de réglage et de maintenance
- lors du remplacement de pièces d'usure comme le crochet rotatif et les couteaux

Si la machine doit rester sous tension pendant que certains réglages sont effectués, mettez-la en mode maintenance.



Soyez particulièrement attentif à la sécurité

12-1. Ressort de tension du fil

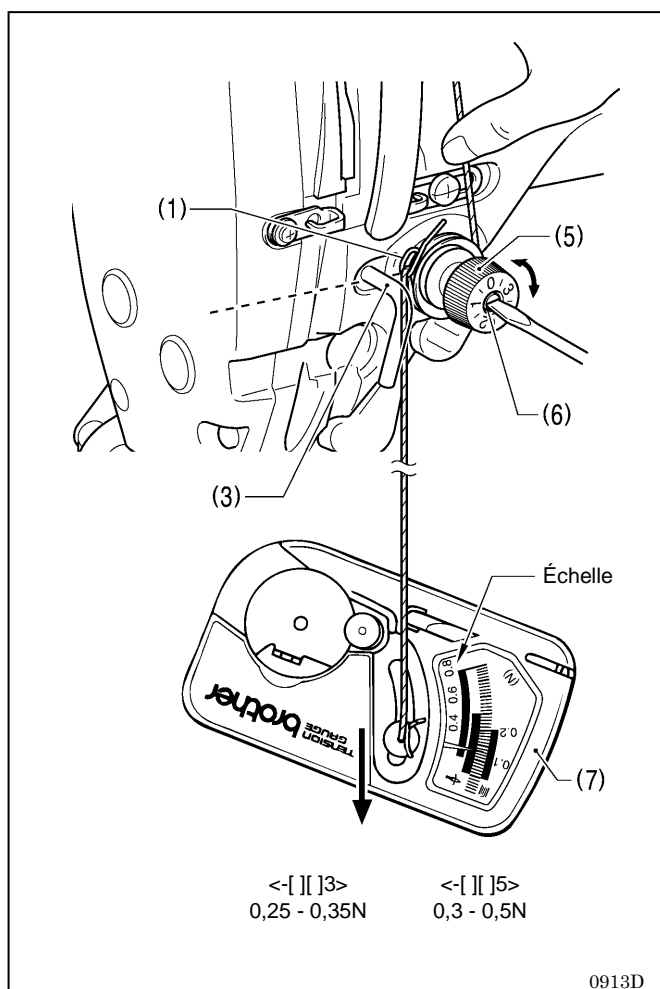


<Position du ressort de tension du fil>

La position standard du ressort de tension du fil (1) est à 6 ou 7 mm (pour -3 spécifications) ou à 4 ou 5 mm (pour -5 spécifications) au-dessus de la surface du bras du guide-fil (3) quand le pied presseur (2) est abaissé.

1. Abaissez le pied presseur (2).
2. Desserrez la vis (4).
3. Tournez l'étrier de tension du fil (5) pour ajuster la position du ressort.
4. Resserrez bien la vis (4).

* Si le releveur de pied ou un autre moyen a été utilisé pour lever le pied presseur lors du réglage du ressort du tendeur, le mouvement de ce dernier sera limité par l'arrêt du ressort du tendeur de fil.



<Tension du ressort du tendeur de fil>

La tension standard du ressort du tendeur de fil (1) varie selon les spécifications de la machine :

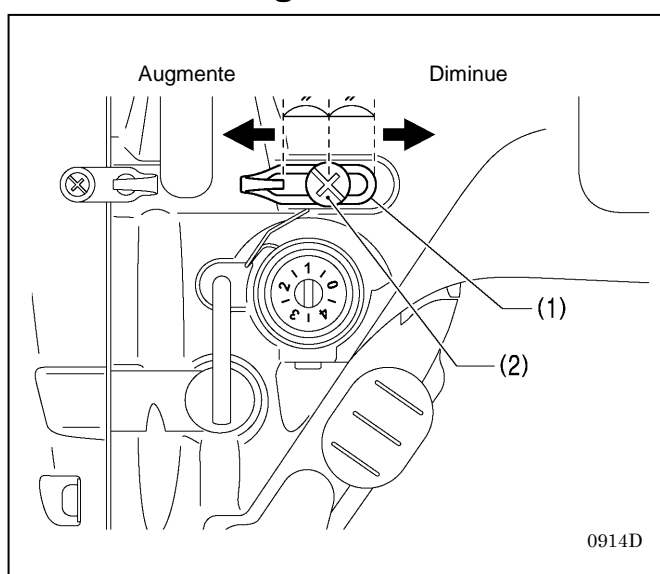
3 spécifications	0,25 - 0,35N
5 spécifications	0,30 - 0,5N

1. Appuyez légèrement sur le fil supérieur au-dessus de l'étrier de tension du fil (5) avec le doigt pour empêcher le fil de se dérouler.
2. Tirez le fil supérieur vers le bas de manière que le ressort du tendeur de fil (1) se détende jusqu'à la hauteur de la base du bras du guide-fil (3) puis mesurer la tension du ressort (1).
3. Insérez la pointe d'un tournevis dans la rainure de la vis de tension du fil (6) et tournez pour ajuster la tension du ressort du tendeur de fil.

NB : Si vous utilisez un appareil de mesure de la tension (7) (réf. 183922-101) lisez la tension du fil supérieur sur l'échelle [à côté de la ligne rouge].

* N'ajustez pas la tension du ressort du tendeur de fil si le pied presseur a été levé au moyen du releveur de pied ou si le solénoïde du coupe-fil est sur ON.

12-2. Bras du guide-fil R

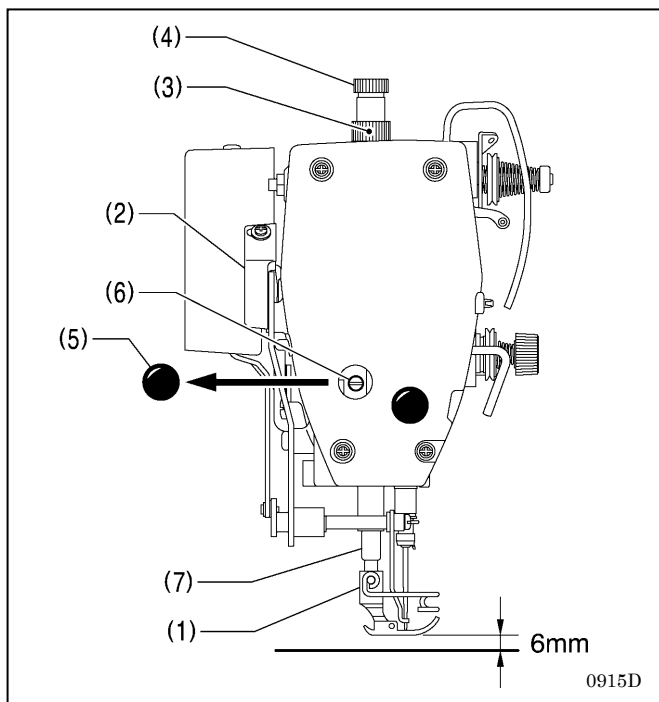


La position standard du bras du guide-fil R (1) correspond à la position de la vis (2) au centre de la plage de réglage du bras du guide-fil R (1).

* Pour ajuster la position, desserrez la vis (2) puis déplacez le bras du guide-fil R (1).

- Pour coudre un tissu épais, déplacez le bras du guide-fil R (1) vers la gauche. (La consommation de fil augmente).
- Pour coudre un tissu fin, déplacez le bras du guide-fil R (1) vers la droite. (La consommation de fil diminue.)

12-3. Hauteur pied presseur

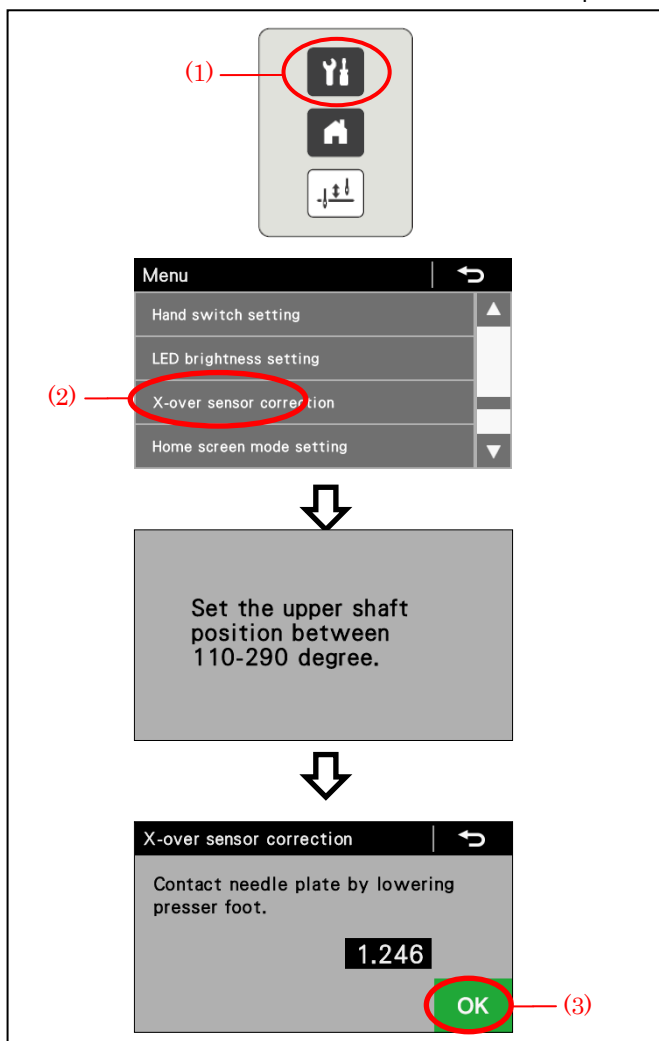


La hauteur standard du pied presseur (1) est de 6 mm lorsque le pied presseur (1) est levé au moyen du releveur de pied (2).

1. Desserrez l'écrou (3) puis tournez la vis de réglage (4) de manière qu'aucune pression ne s'exerce sur le pied presseur.
2. Levez le pied presseur (1) au moyen du releveur de pied (2).
3. Ôtez le capuchon en caoutchouc (5) de la plaque frontale
4. Desserrez le boulon (6) puis levez ou abaissez la barre de pied presseur (7) jusqu'à ce que le pied presseur (1) se trouve à la hauteur standard de 6 mm.
5. Resserrez le boulon (6).
6. Remettez le capuchon en caoutchouc (5).
7. Réglez la pression du pied presseur au moyen de la vis de réglage (4) puis resserrez l'écrou (3).

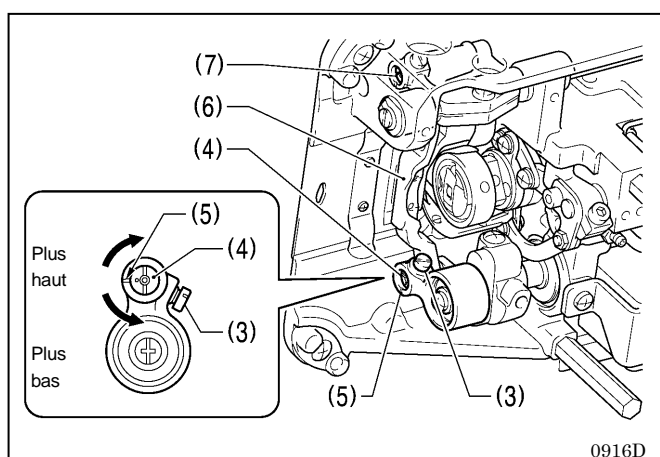
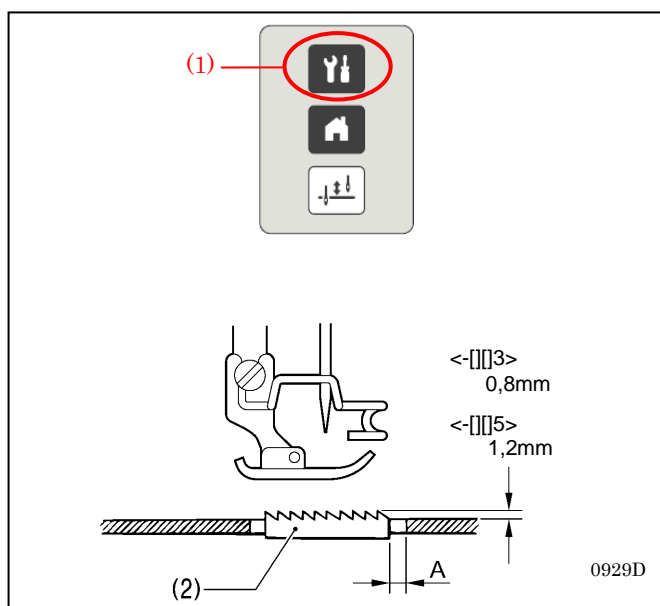
12-4. Correction du capteur de couture imbriquée

Cette correction doit être effectuée au moment du remplacement du pied presseur.



1. Mettez la machine sous tension.
2. Appuyez sur la touche de menu (1).
3. Sélectionnez la touche « X-over seam sensor correction » [Correction du capteur de couture imbriquée] (2).
4. Tournez le volant de la machine pour positionner la tige entre 110 et 290 degrés.
5. Abaissez le pied presseur (2)
6. Appuyez sur la touche OK (3).

12-5. Réglage de la hauteur de la griffe d'entraînement

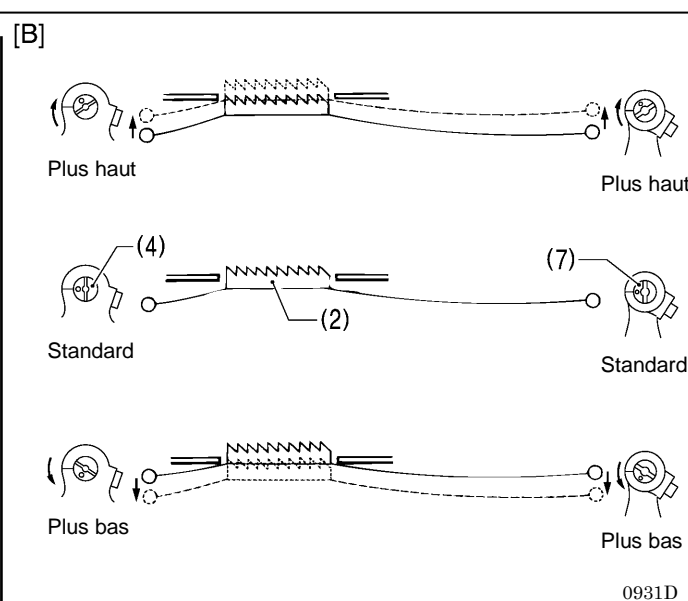
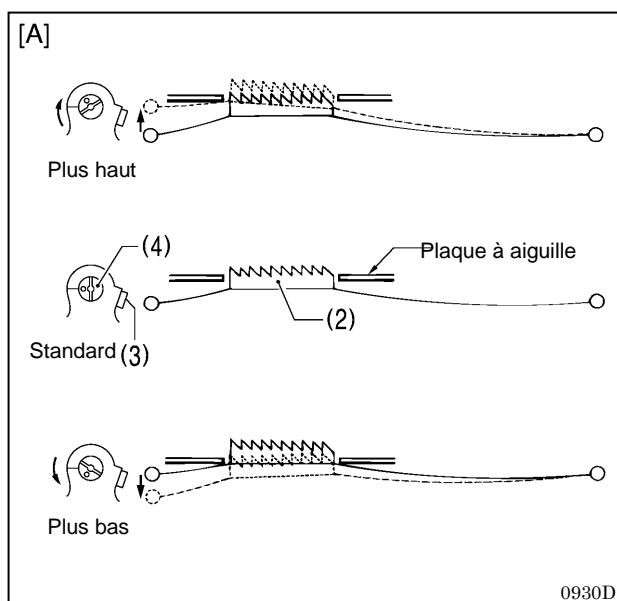


1. Mettez la machine sous tension.
2. Les fonctions couture de points d'arrêt en début de couture, Best PFM, démarrage lent, orientation spéciale et aide pour la couture imbriquée seront désactivées.
3. Réglez l'espacement d'avancement sur 3 mm (pour -[]3 spécifications) ou sur 5 mm (pour -[]5 spécifications). (Voir le point « 5.4.3. Réglages de la couture principale »).
4. Appuyez sur la touche de menu (1).
5. Vérifiez l'espacement A lorsque la griffe d'entraînement (2) se trouve à la position la plus avancée.
 - []3 spécifications : 0,5 mm
 - []5 spécifications : 3 mm

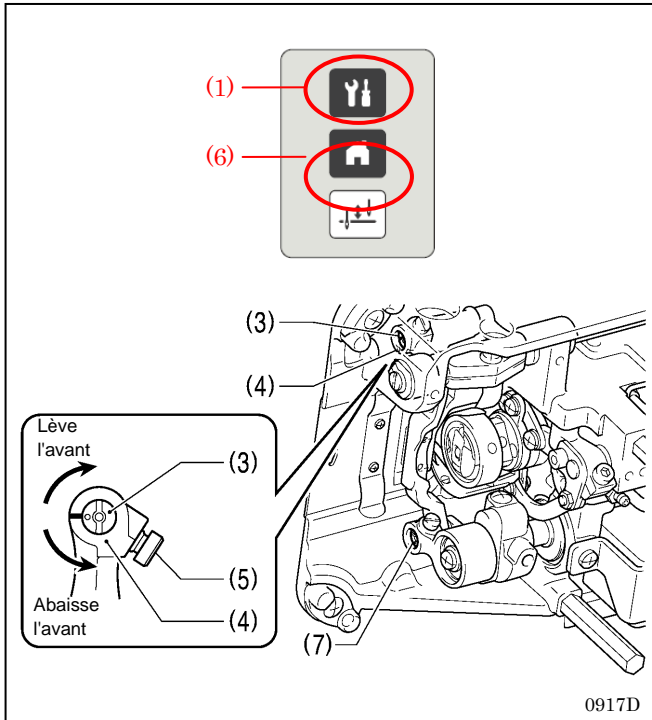
* La hauteur standard de la griffe d'entraînement (2) élevée au maximum au-dessus de la surface de la plaque à aiguille est de 0,8 mm (pour -[]3 spécifications) ou de 1,2 mm (pour -[]5 spécifications).

6. Tournez le volant de la machine pour lever la griffe d'entraînement (2) jusqu'à sa position la plus élevée au-dessus de la plaque à aiguille.
7. Basculez la tête de la machine vers l'arrière.
8. Desserrez la vis (3).
9. Tournez le levier de fixation de la griffe d'entraînement (4) entre 0 et 90° à partir du repère (5) pour ajuster la hauteur verticale de la barre du pied presseur (6). (Fig. A)
10. Serrez la vis (3).

* Si vous avez des problèmes avec l'angle de la griffe d'entraînement (2), tournez la tige (7) pendant que vous procédez au réglage. (Fig. B)
(Pour plus de détails, voir « 12-6. Réglage de l'angle de la griffe d'entraînement » page suivante)

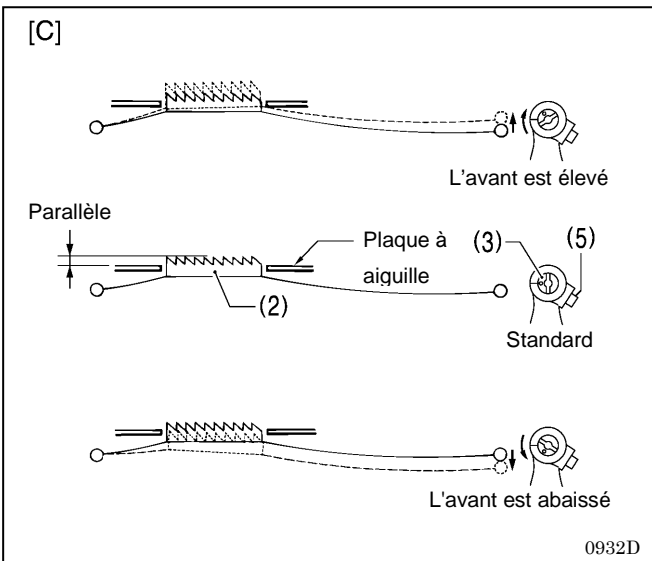


12-6. Réglage de l'inclinaison de la griffe d'entraînement



1. Mettez la machine sous tension.
2. Les fonctions couture de points d'arrêt en début de couture, Best PFM, démarrage lent, orientation spéciale et aide pour la couture imbriquée seront désactivées.
3. Réglez l'espacement d'avancement sur 3 mm (pour -[]3 spécifications) ou sur 5 mm (pour -[]5 spécifications). (Voir le point « 5.4.3. Réglages de la couture principale »).
4. Appuyez sur la touche de menu (1).

* Dans l'inclinaison standard de la griffe d'entraînement (2) quand elle est abaissée de manière que sa surface soit au même niveau que la plaque à aiguille, le repère O (ou la rainure en V) de la tige (3) doit être aligné sur le bras (4) et la griffe d'entraînement doit être parallèle à la plaque à aiguille.



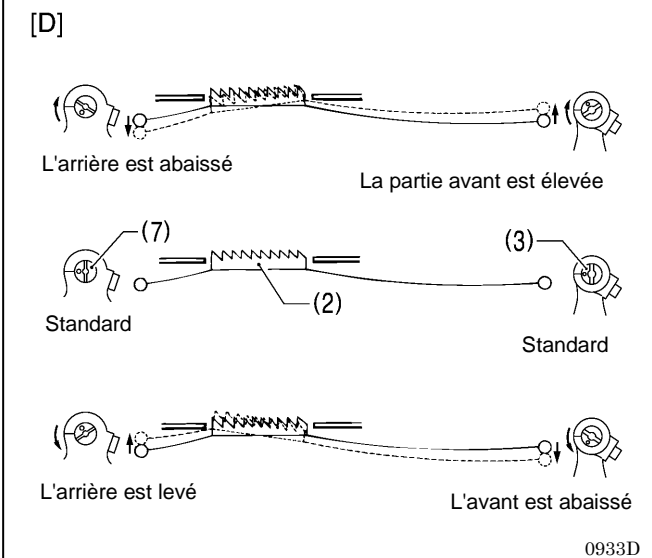
5. Tournez le volant de la machine pour lever la griffe d'entraînement (2) jusqu'à sa position la plus élevée au-dessus de la plaque à aiguille.
6. Basculez la tête de la machine vers l'arrière.
7. Desserrez la vis (5).
8. Tournez la tige (3) dans le sens de la flèche à un angle de 0 à 90° par rapport à la position standard. (Figure <C>)

 - Pour éviter que les coutures froncent, abaissez l'avant de la griffe d'entraînement (2).
 - Pour éviter que le tissu glisse, levez l'avant de la griffe d'entraînement (2).

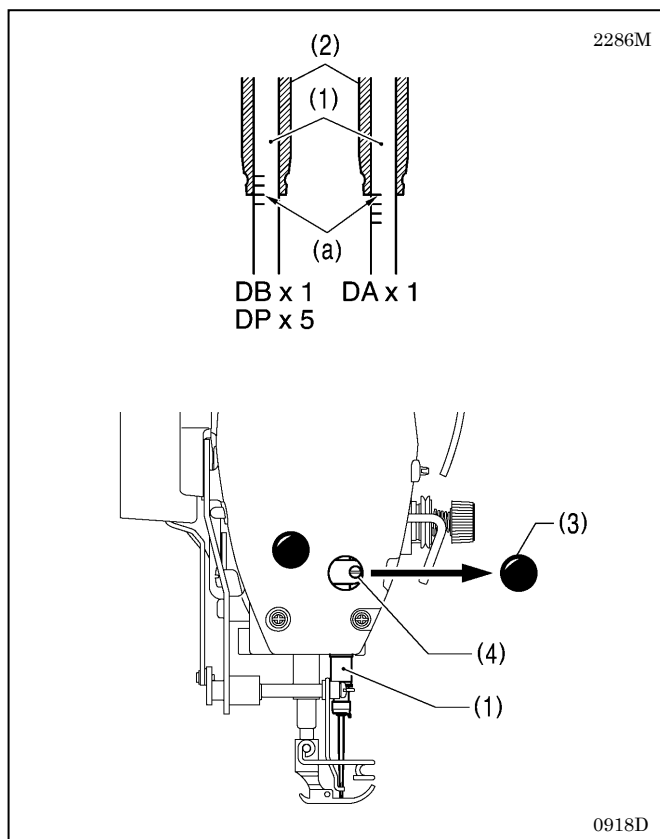
9. Resserrez bien la vis (6).
10. Appuyez sur la touche Home (6).

* Si vous voulez incliner davantage la griffe d'entraînement (2), tournez le levier de fixation de la griffe d'entraînement (7) pendant que vous procédez au réglage. (Figure <D>) (Pour plus de détails, voir « 12-5. Réglage de l'inclinaison de la griffe d'entraînement » page précédente).

* La hauteur de la griffe d'entraînement (2) change après le réglage de l'inclinaison. Il est donc nécessaire de la réajuster.



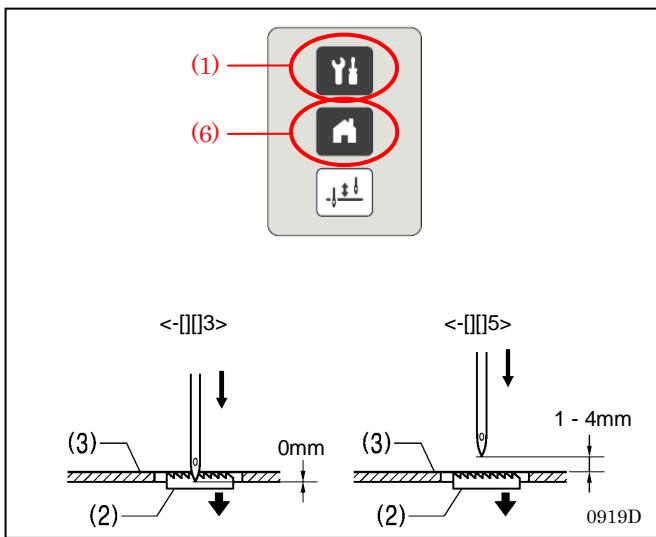
12-7. Réglage de la hauteur de la barre à aiguille



Le repère (a) sur la barre à aiguille (1) doit être aligné (1) sur la douille de la barre à aiguille (2) comme indiqué sur la figure quand la barre à aiguille (1) est dans sa position la plus basse.

1. Tournez le volant de la machine pour amener la barre à aiguille (1) dans sa position la plus basse.
2. Ôter le capuchon en caoutchouc (3) de la plaque frontale
3. Desserrez la vis (4) puis levez ou abaissez le racleur de fil (1) pour ajuster sa position.
4. Serrez la vis (4) à fond.
5. Mettez le bouchon en caoutchouc (3) en place.

12-8. Réglage de la synchronisation de l'aiguille et du mécanisme d'entraînement

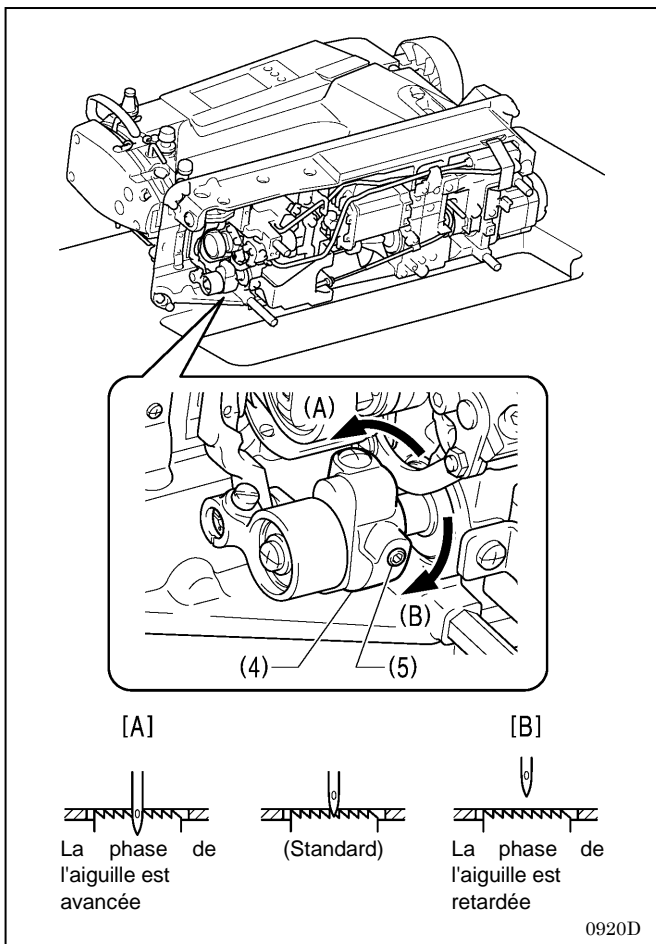


1. Mettez la machine sous tension.
2. Les fonctions couture de points d'arrêt en début de couture, Best PFM, démarrage lent, orientation spéciale et aide pour la couture imbriquée seront désactivées.
3. Réglez l'espacement d'avancement sur 3 mm (pour $\langle \text{3} \rangle$ spécifications) ou sur 4 mm (pour $\langle \text{5} \rangle$ spécifications). (Voir le point « 5.4.3. Réglages de la couture principale »).
4. Appuyez sur la touche de menu (1).

* La pointe de l'aiguille est en position standard quand la griffe d'entraînement (2) est abaissée à partir de sa position la plus élevée jusqu'à ce qu'elle soit au même niveau que la face supérieure de la plaque à aiguille (3).

$\langle \text{3} \rangle$ C'est la position dans laquelle la surface de la griffe d'entraînement (2) et celle de la plaque à aiguille (3) sont alignées et la pointe de l'aiguille et le rebord inférieur de la plaque à aiguille sont alignés (3).

$\langle \text{5} \rangle$ La surface de la griffe d'entraînement (2) and et celle de la plaque à aiguille (3) sont alignées et il y a un espace de 1 à 4 mm entre la pointe de l'aiguille et la surface de la plaque à aiguille (3).



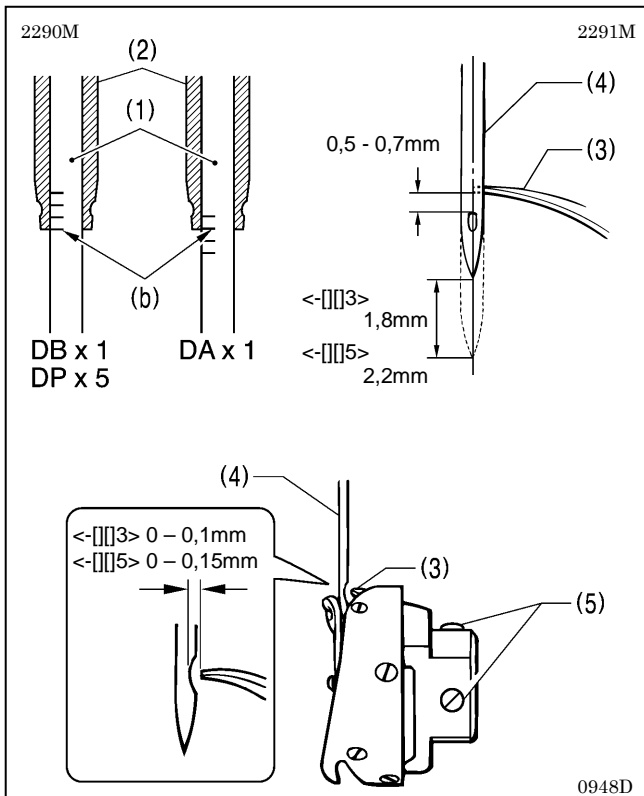
5. Basculez la tête de la machine vers l'arrière.
6. Desserrez les deux vis de fixation (5) de la came excentrée (4) puis tournez légèrement la came (4) pour ajuster la synchronisation.

- Pour avancer la phase de l'aiguille, tournez dans la direction de $\langle A \rangle$; pour la retarder, tournez dans la direction $\langle B \rangle$.
- Pour empêcher le tissu de glisser, retardez la phase de l'aiguille. (Fig. [B])
- Pour une meilleure tension du fil, avancez la phase de l'aiguille. (Fig. [A])

NB : Si la came excentrée (4) est tournée trop loin en direction de $\langle A \rangle$, l'aiguille peut casser.

7. Après le réglage, serrez bien la vis de fixation (5).
8. Appuyez sur la touche Home (6).

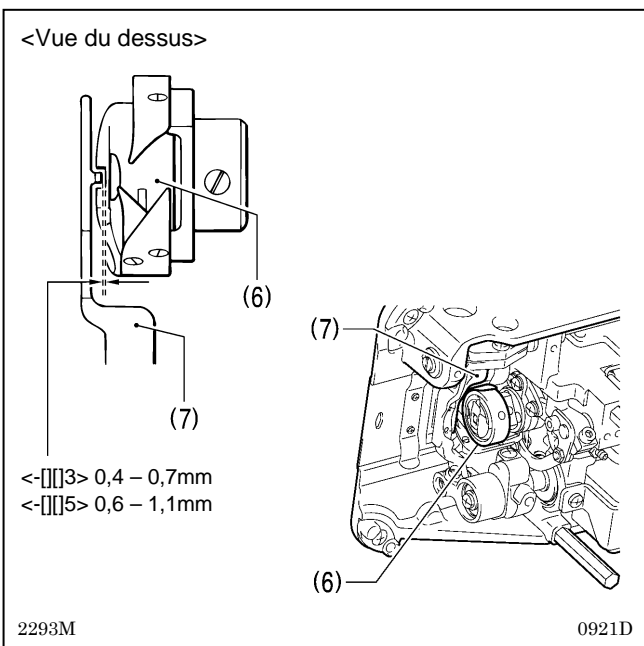
12-9. Synchronisation de l'aiguille et du crochet rotatif



La pointe du crochet rotatif (3) et le centre de l'aiguille (4) doivent être alignés quand la barre à aiguille (1) s'élève de 1,8 mm (pour -[]3 spécifications) ou de 2,2 mm (pour -[]5 spécifications) à partir de sa position la plus basse jusqu'à la position où le repère (b) et la douille de la barre à aiguille (2) sont alignées, comme indiqué sur la figure.

(La distance entre l'extrémité supérieure du chas de l'aiguille et la pointe du crochet rotatif sera alors de 0,5 à 0,7 mm).

1. Tournez le volant de la machine pour lever la barre à aiguille (1) à partir de sa position la plus basse jusqu'à ce que le repère (b) et le rebord inférieur de la douille de la barre à aiguille (2) soient alignés, comme indiqué sur la figure.
2. Desserrez les trois vis de fixation (5) puis aligner la pointe du crochet rotatif (3) et le centre de l'aiguille (4). Il doit y avoir alors un espace de 0 à 0,1 mm (pour -[]3 spécifications) ou de 0 à 0,15 mm (-[]5 spécifications) entre la pointe du crochet rotatif (3) et l'aiguille (4).
3. Serrez bien les trois vis de fixation (5).

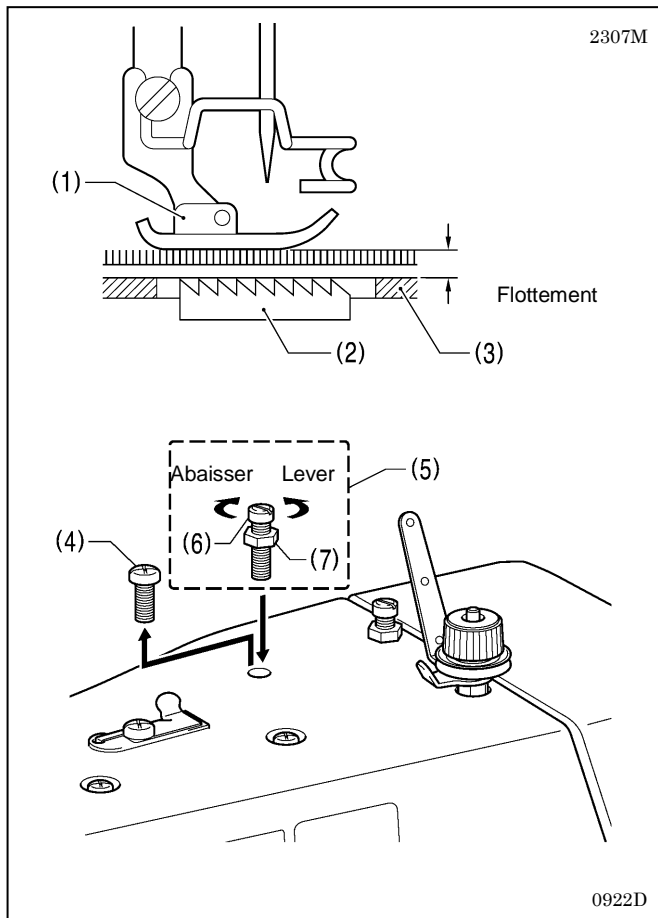


<Vérification de l'espace entre le crochet rotatif et le support de la boîte à canette>

Assurez-vous que l'espace entre le crochet rotatif (6) et le support de la boîte à canette (7) est suffisant pour laisser passer le fil facilement.

L'espacement doit être de 0,4 à 0,7 mm (pour -[]3 spécifications) et de 0,6 à 1,1 mm (pour -[]5 spécifications).

12-10. Réglage du flottement du pied presseur (réglage rapide) (option)

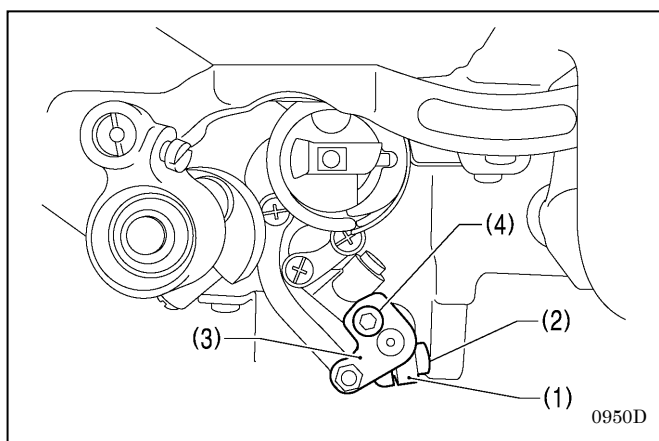


Pour la couture de tissus extensibles et de tissus à longues fibres, vous pouvez procéder au réglage express du flottement du pied presseur (1) en fonction du matériau.

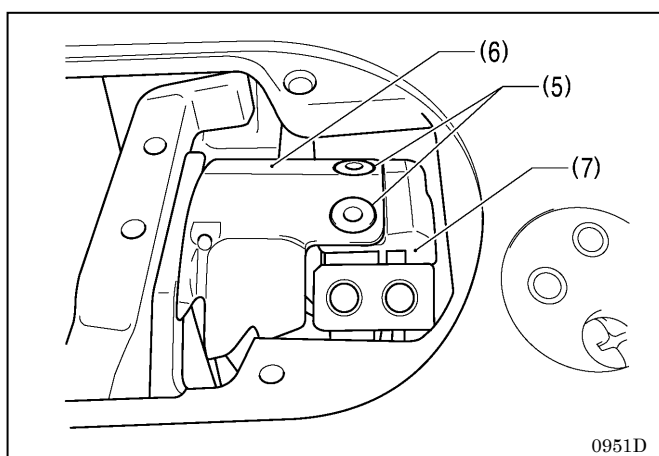
1. Tournez le volant de la machine à la main pour amener la grille d'entraînement (2) sous la plaque à aiguille (3).
2. Abaissez le pied presseur au moyen du releveur de pied (1).
3. Ôtez la vis (4) puis remplacez le jeu de vis de réglage (5) (option SB6564).
4. Tournez la vis de réglage (6) pour régler le flottement.
 - Pour lever le pied presseur (1), tournez la vis de réglage (6) dans le sens des aiguilles d'une montre.
 - Pour abaisser le pied presseur (1) Tournez la vis de réglage (6) dans le sens inverse des aiguilles d'une montre.
5. Serrez l'écrou (7).

* Après avoir procédé au réglage, cousez un morceau de tissu pour vérifier le flottement.

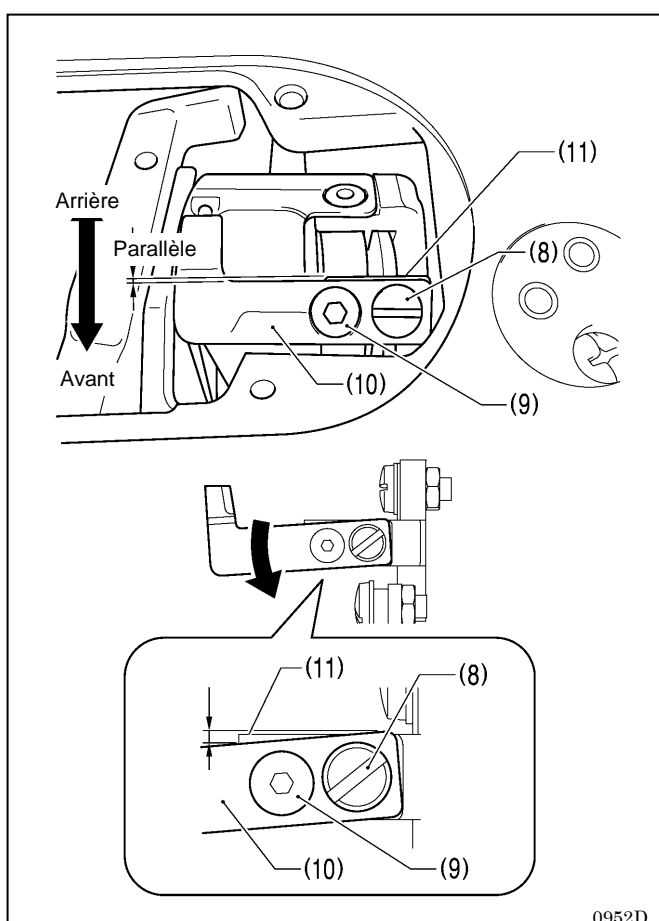
12-11. Coupure du fil



1. Mettez la machine hors tension.
2. Démontez le pied presseur, la plaque à aiguille et la griffe d'entraînement.
3. Basculez la tête de la machine vers l'arrière.
4. Desserrez la vis (2) du levier du coupe-fil (1) et la vis (4) du levier du couteau supérieur (3).
(De cette manière, les porte-couteau supérieur et inférieur et le mécanisme de la barre à aiguille peuvent fonctionner indépendamment les uns des autres).



5. Fixez le couteau inférieur (6) sur le porte-couteau inférieur (7) au moyen des deux vis (5).

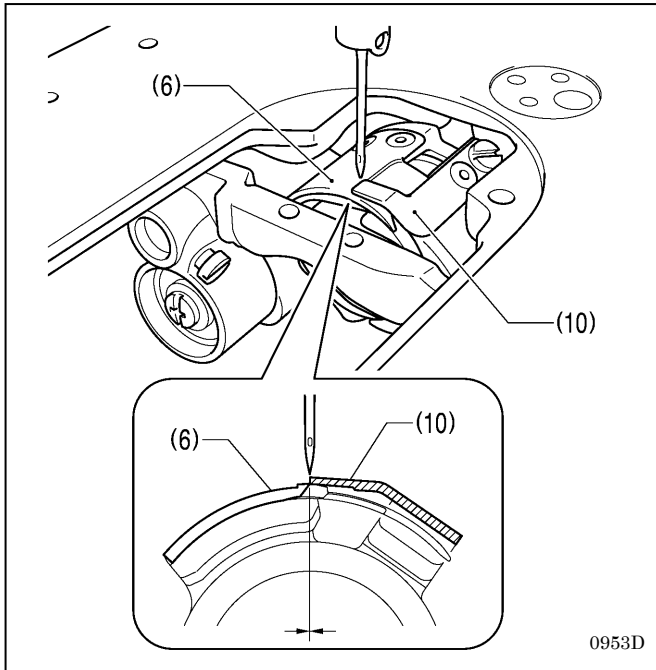


6. Fixez le couteau supérieur (10) au moyen des deux vis (8) et (9).

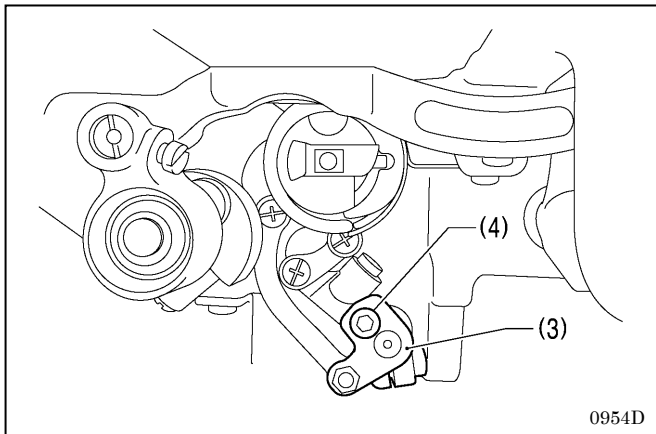
- * Montez le couteau supérieur (10) de manière qu'il soit presque parallèle au rebord de la surface de montage du porte-couteau supérieur (11).
- * Si le couteau supérieur (10) est incliné vers l'avant, la pression du couteau augmente ; s'il est incliné vers l'arrière, la pression du couteau diminue.
- * Après le réglage, actionnez les porte-couteau supérieur et inférieur à la main et assurez-vous que le fil peut être coupé.

- * Si vous utilisez un fil épais ou si le fil n'est pas coupé, ajustez l'inclinaison du couteau supérieur (10) vers l'avant.
- * Inclinez le couteau supérieur (10) légèrement vers l'avant (env. 0,3 mm) de manière que le rebord de la surface de montage du porte-couteau supérieur (11) soit légèrement visible.
(La tête de la vis (9) a une forme qui permet au couteau supérieur (10) de pivoter sur cette vis lorsqu'on l'incline).

12. RÉGLAGES STANDARD

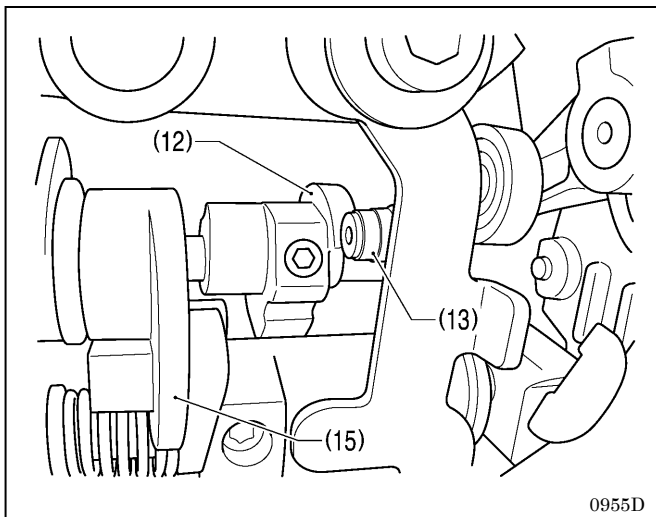


7. Ajustez la position des porte-couteau supérieur et inférieur de manière que le couteau supérieur (10) et le couteau inférieur (6) s'engrènent et que leurs pointes soient alignées au centre de l'aiguille.



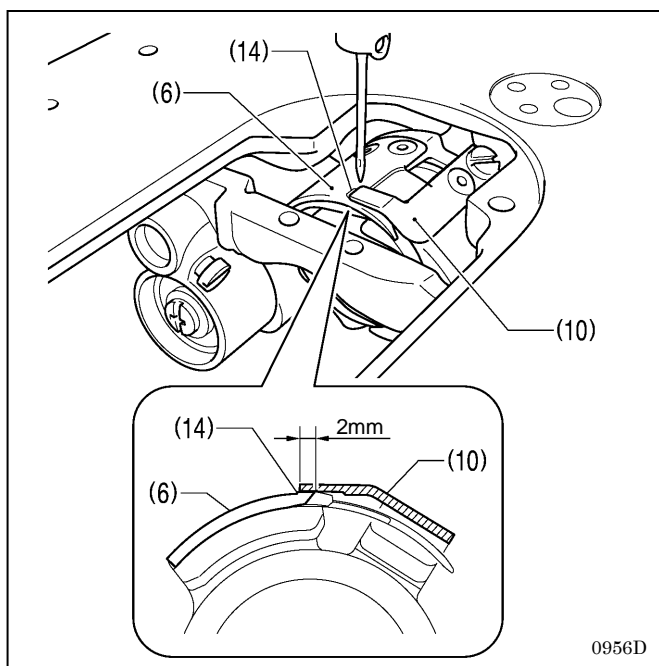
8. Serrez la vis (4) du levier (3) du couteau supérieur pour fixer le couteau supérieur (10).

* Serrez la vis (4) doucement de manière que le levier (3) du couteau supérieur ne change pas de position. À titre d'information, la vis (4) doit être positionnée au centre de la fente dans le levier du couteau supérieur (3).



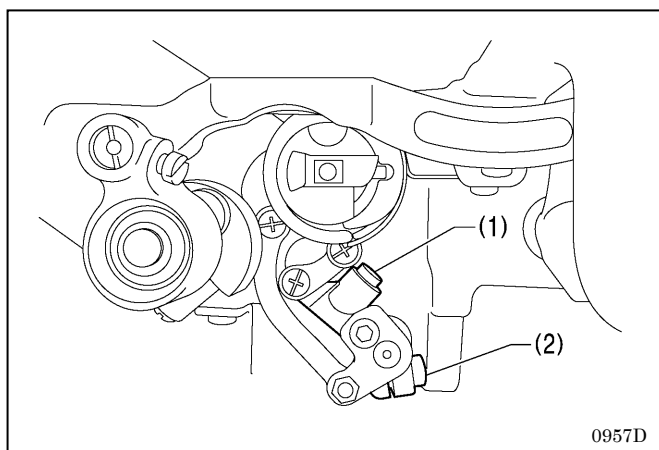
9. Tournez le volant de la machine pendant que le solénoïde du coupe-fil est encore activé de manière que la came du coupe-fil (12) déplace le cylindre (13) au maximum.

* Assurez-vous que le solénoïde du coupe-fil ne s'arrête pas puis ne se remette pas en marche pendant cette opération.



10. Réglez l'engrènement maximum des couteaux supérieur et inférieur sur 2 mm.

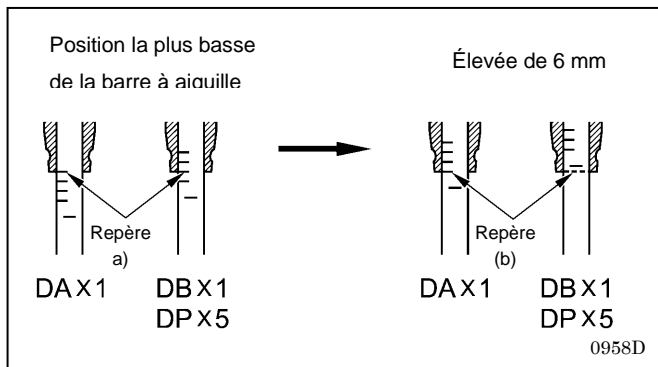
- * Tournez le levier (1) du coupe-fil pour aligner la pointe du couteau supérieur (10) et le centre du repère (14) sur le couteau inférieur (6).
- * Assurez-vous que la pointe du couteau supérieur (10) ne dépasse pas le repère (14).



11. Serrez la vis (2) du levier (1) du coupe-fil.

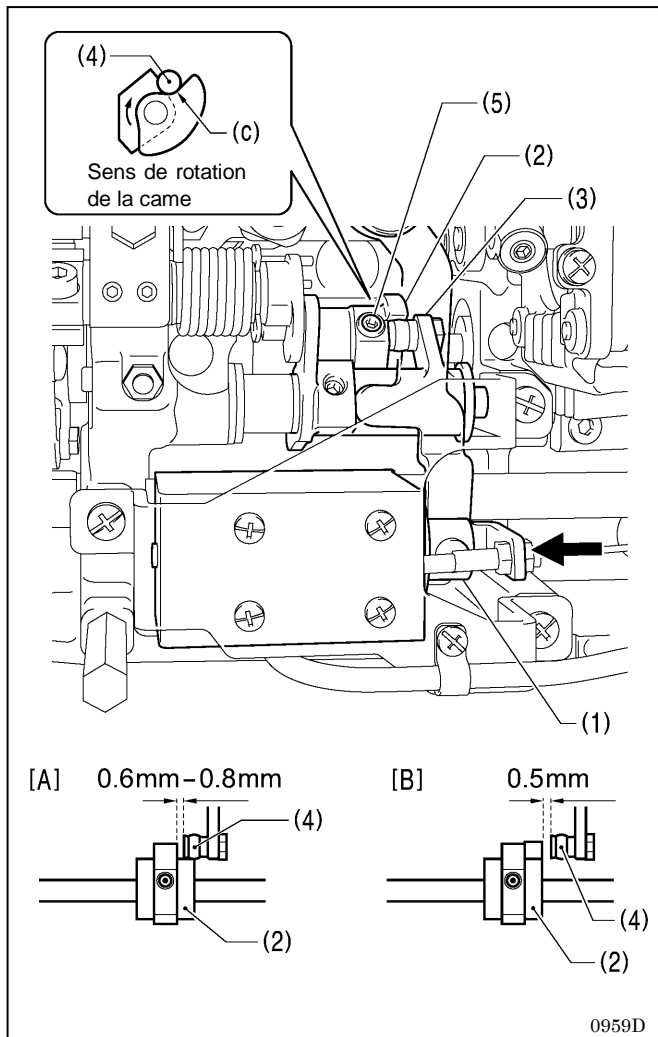
- * Assurez-vous qu'il n'y a pas de jeu dans le sens de la poussée dans la tige (15) du levier du coupe-fil (1) (voir illustration page 8).

12. RÉGLAGES STANDARD



<Réglage de la position de la came du coupe-fil>

1. Tournez le volant de la machine pour lever la barre à aiguille de 6 mm à partir de sa position la plus basse (repère (a)) de manière que le repère (b) et le rebord inférieur de la douille de la barre à aiguille soient alignés.



2. À la position ci-dessus, poussez le piston (1) du solénoïde du coupe-fil avec le doigt dans le sens de la flèche.

Ajustez la position de la came (2) du coupe-fil de manière que la tige (4) du levier et de la came du coupe-fil (3) touche le creux (c) de la came (2) du coupe-fil et que l'espace qui la sépare de l'extrémité du coupe-fil soit de 0,6 à 0,8 mm. (Fig. A)

3. Assurez-vous que l'espace entre l'extrémité de la came du coupe-fil (2) et la tige (4) est 0,5 mm lorsque la tige (4) revient vers la droite. (Fig. [B])

* Serrez les deux vis de réglage (5) à environ 4 N.m.

13. LISTE DES CODES D'ERREUR

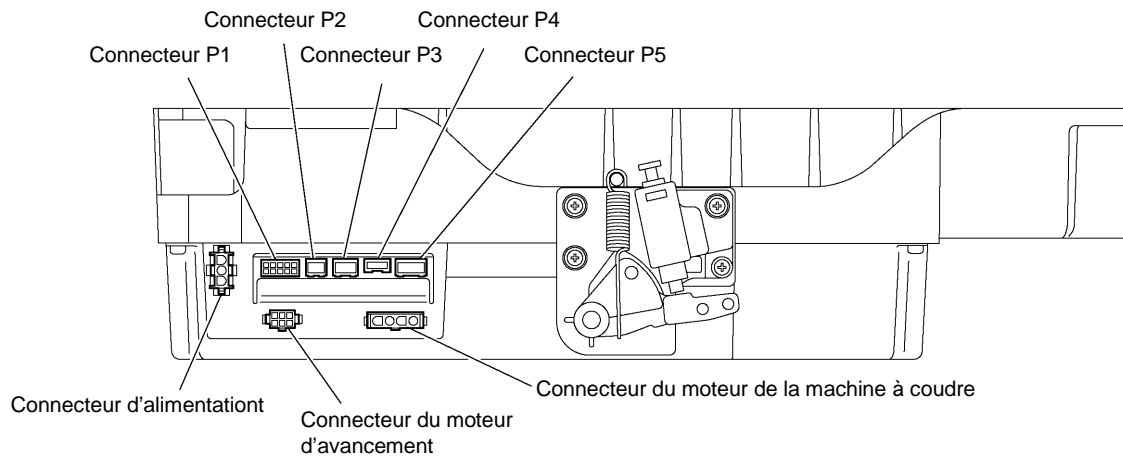
LISTE DES CODES D'ERREUR

Si un code d'erreur s'affiche

! E055
Machine head is detected as being tilted back when turn on power. Turn off power, return head to right portion. Turn off power, check connection at connector P2.

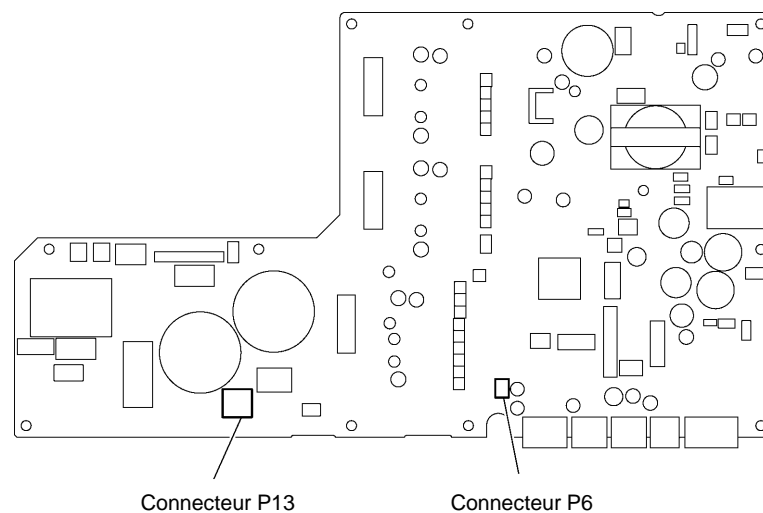
- Les points signalés par un « * » dans la colonne « Page » doivent obligatoirement être vérifiés par un technicien qualifié .
- Pour les points signalés par un « ** » dans la colonne « Page », demandez conseil à votre fournisseur

<Schéma des connecteurs>



0926D

Carte à circuits imprimés principale



0927D

13. LISTE DES CODES D'ERREUR

Erreurs liées aux connecteurs

Code	Cause	Solution
E050	Inclinaison de la tête de la machine vers l'arrière détectée au démarrage de la couture.	<ul style="list-style-type: none"> · Mettez la machine hors tension et ramenez la tête de la machine à sa position initiale. · Mettez la machine hors tension et vérifiez la connexion du connecteur P2.
E051	Inclinaison de la tête de la machine vers l'arrière pendant la couture.	Mettez la machine hors tension et vérifiez la connexion du connecteur P2.
E055	Inclinaison de la tête de la machine vers l'arrière détectée au moment de la mise sous tension.	<ul style="list-style-type: none"> · Mettez la machine hors tension et ramenez la tête de la machine à sa position initiale.. · Mettez la machine hors tension et vérifiez la connexion du connecteur 2.
E064	Une touche tactile a été enfoncée au moment de la mise sous tension.	<p>Mettez la machine hors tension puis remettez-la sous tension.</p> <p>* N'appuyez pas sur les touches tactiles au moment de la mise sous tension.</p>
E065	Une touche désactivée a été enfoncée au moment de la mise sous tension..	<p>Mettez la machine hors tension puis remettez-la sous tension.</p> <p>* N'appuyez pas sur une touche désactivée au moment de la mise sous tension.</p>
E066	L'interrupteur manuel A a été enfoncé au moment de la mise sous tension.	<p>Mettez la machine hors tension puis remettez-la sous tension.</p> <p>* N'appuyez pas sur le commutateur manuel A pendant la mise sous tension.</p>
E067	L'interrupteur manuel B a été enfoncé au moment de la mise sous tension..	<p>Mettez la machine hors tension puis de nouveau sous tension.</p> <p>* N'appuyez pas sur le commutateur manuel B pendant la mise sous tension.</p>
E068	La connexion du commutateur manuel A n'a pas été détectée au moment de la mise sous tension.	Mettez la machine hors tension et vérifiez la connexion du connecteur P3.
E069	La connexion du commutateur manuel B n'a pas été détectée au moment de la mise sous tension.	Mettez la machine hors tension et vérifiez la connexion du connecteur P3.
E090	La connexion de la pédale n'a pas été détectée au moment de la mise sous tension.	Mettez la machine hors tension et vérifiez la connexion du connecteur P6.
E095	La pédale ou la pédale pour travail en position debout a été actionnée au moment de la mise sous tension.	<p>Ramenez la pédale ou la pédale pour travail en position debout à sa position initiale.</p> <p>* N'appuyez sur aucune des pédales au moment de la mise sous tension.</p>

Erreurs liées au moteur de la machine à coudre

Code	Cause	Solution
E100	La machine doit être lubrifiée.	Mettez la machine hors tension, lubrifiez et remettez le compteur de graisse à zéro en procédant de la manière indiquée.
E111	La valeur indiquée pour l'arrêt de l'aiguille en position haute a été dépassée au moment de l'arrêt du moteur de la machine à coudre.	Mettez la machine hors tension et vérifiez si le moteur de la machine ou le coupe-fil sont grippés.
E112	La valeur indiquée pour l'arrêt de l'aiguille en position haute n'a pas été atteinte au moment de l'arrêt du moteur de la machine à coudre.	Mettez la machine hors tension et vérifiez si le moteur de la machine ou le coupe-fil sont grippés.
E113	La valeur indiquée pour l'arrêt de l'aiguille en position basse a été dépassée au moment de l'arrêt du moteur de la machine à coudre.	Mettez la machine hors tension et vérifiez si le moteur de la machine ou le coupe-fil sont grippés.
E130	Le moteur de la machine à coudre n'a pas fonctionné au début de la couture ou pendant la couture.	<ul style="list-style-type: none"> · Mettez la machine hors tension et vérifiez si le moteur est grippé. · Mettez la machine hors tension et vérifiez les connecteurs du moteur de la machine à coudre et le connecteur P5.

Code	Cause	Solution
E131	La connexion de l'encodeur du moteur de la machine à coudre n'a pas été détectée au moment de la mise sous tension de la machine.	Mettez la machine hors tension et vérifiez la connexion du connecteur P5.
E132	Une vitesse anormale du moteur a été détectée pendant la couture.	Mettez la machine hors tension et vérifiez la connexion du connecteur P5.
E140	Le sens de marche du moteur de la machine pendant la couture était opposé au sens spécifié.	Mettez la machine hors tension et vérifiez la connexion du connecteur P5.
E150	Une surchauffe anormale du moteur de la machine a été détectée.	Mettez la machine hors tension et vérifiez les conditions de couture.
E151	La connexion de la sonde de surchauffe du moteur de la machine n'a pas été détectée.	Mettez la machine hors tension et vérifiez la connexion du connecteur P5.
E161	Une surcharge du moteur de la machine a été détectée pendant la couture.	Mettez la machine hors tension et vérifiez les conditions de couture.
E190	Le moteur de la machine a été trop longtemps en marche sans interruption pendant la couture.	Mettez la machine hors tension puis remettez-la sous tension.
E191	L'opération du solénoïde du coupe-fil n'a pas été terminée dans le délai spécifié.	Mettez la machine hors tension et vérifiez si le coupe-fil est grippé.

Erreurs liées au mécanisme d'avancement

Code	Cause	Solution
E210	Le moteur d'avancement n'a pas été détecté au moment de la mise sous tension	<ul style="list-style-type: none"> · Mettez la machine hors tension et vérifiez si le mécanisme d'avancement fonctionne normalement. · Mettez la machine hors tension et vérifiez le connecteur du moteur d'avancement et le connecteur P4.
E211	Un fonctionnement anormal du moteur d'avancement a été détecté pendant la couture.	<ul style="list-style-type: none"> · Mettez la machine hors tension et vérifiez le fonctionnement du mécanisme d'avancement. · Mettez la machine hors tension et vérifiez le connecteur du moteur d'avancement et le connecteur P4.
E251	Une surchauffe anormale du moteur d'avancement a été détectée ou la sonde de surchauffe du moteur d'avancement n'a pas été détectée.	<ul style="list-style-type: none"> · Mettez la machine hors tension et vérifiez les conditions de couture. · Mettez la machine hors tension et vérifiez la connexion du connecteur P4.

Erreurs liées aux circuits de communication et à la mémoire de la machine

Code	Cause	Solution
E400	La connexion du panneau n'a pas été détectée au moment de la mise sous tension.	Mettez la machine hors tension et vérifiez la connexion du connecteur P2.
E410	Une erreur de communication avec le panneau s'est produite au moment de la mise sous tension.	Mettez la machine hors tension et vérifiez la connexion du connecteur P2.
E422	Erreur de lecture de la clé USB.	<ul style="list-style-type: none"> · Appuyez sur la touche Reset. · Vérifiez les données sur la clé USB.
E424	Pas assez d'espace libre sur la clé USB.	<ul style="list-style-type: none"> · Appuyez sur la touche Reset. · Augmentez l'espace libre sur la clé USB.
E425	Erreur d'écriture sur la clé USB.	<ul style="list-style-type: none"> · Appuyez sur la touche Reset. · Utilisez la clé USB exigée.
E440	Les données n'ont pas pu être sauvegardées dans la mémoire interne (carte à circuits imprimés principale).	Mettez la machine hors tension puis remettez-la sous tension.
E441	Les données sauvegardées dans la mémoire interne n'ont pas pu être lues (carte à circuits imprimés principale).	Mettez la machine hors tension puis remettez-la sous tension.
E442	Les données sauvegardées dans la mémoire interne (carte à circuits imprimés principale) étaient anormales, les réglages ont donc été réinitialisés.	Mettez la machine hors tension puis remettez-la sous tension.
E450	Les modèles de réglages enregistrés dans la mémoire de la tête de la machine n'ont pas pu être lus (panneau interne).	Mettez la machine hors tension puis remettez-la sous tension.
E451	Les données sauvegardées n'ont pas pu être écrites dans la mémoire de la tête de la machine (panneau interne).	Mettez la machine hors tension puis remettez-la sous tension..

13. LISTE DES CODES D'ERREUR

Erreurs liées à la carte à circuits imprimés

Code	Cause	Solution
E700	Une augmentation anormale de la tension d'alimentation a été détectée au moment de la mise sous tension.	Mettez la machine hors tension et vérifiez la tension d'alimentation.
E701	Une augmentation anormale de la tension d'alimentation du moteur de la machine à coudre a été détectée.	<ul style="list-style-type: none"> · Mettez la machine hors tension et vérifiez la tension d'alimentation. · Mettez la machine hors tension et vérifiez la connexion du connecteur P13.
E705	Une baisse anormale de la tension d'alimentation a été détectée.	Mettez la machine hors tension et vérifiez la tension d'alimentation.
E709	Le signal d'alimentation n'a pas pu être détecté au moment de la mise sous tension.	Mettez la machine hors tension puis remettez-la sous tension.
E710	Un courant anormal a été détecté dans le moteur de la machine à coudre.	Mettez la machine hors tension et vérifiez la connexion du connecteur P5.
E711	Un courant anormal a été détecté dans le moteur d'avancement.	Mettez la machine hors tension et vérifiez la connexion du connecteur P4.
E791	Un courant anormal a été détecté dans le mécanisme du solénoïde au moment de son activation.	Mettez la machine hors tension et vérifiez la connexion du connecteur P1.

Erreurs liées à la mise à jour

Code	Cause	Solution
E880	La demande de mise à jour de la version n'a pas pu être reçue au moment de la mise sous tension.	Mettez la machine hors tension et vérifiez la connexion du connecteur P2.
E881	Une erreur de communication a été détectée pendant la mise à jour de la version principale.	Mettez la machine hors tension et vérifiez la connexion du connecteur P2.
E882	Pas de connexion de la clé USB au moment de la mise sous tension.	Mettez la machine hors tension et vérifiez la connexion de la clé USB.
E883	Le fichier de mise à jour de la version n'a pas pu être détecté sur la clé USB au moment de la mise sous tension.	Mettez la machine hors tension puis vérifiez si le fichier de mise à jour se trouve sur la clé USB.
E884	Un problème du fichier de mise à jour de la version a été détecté pendant la procédure de mise à jour.	Mettez la machine hors tension et répétez la mise à jour de la version à actualiser.
E885	Le fichier de mise à jour de la version n'a pas pu être lu sur la clé USB pendant la procédure de mise à jour.	Mettez la machine hors tension et vérifiez la connexion de la clé USB.
E886	Un problème du fichier de mise à jour de la version a été détecté pendant la procédure de mise à jour.	Mettez la machine hors tension et répétez la mise à jour.
E887	Le fichier de mise à jour n'a pas pu être écrit pendant la procédure de mise à jour.	Mettez la machine hors tension et répétez la mise à jour de la version à actualiser.
E888	Erreur à l'envoi ou à la réception du fichier de mise à jour.	Mettez la machine hors tension et répétez la mise à jour.
E889	Des données erronées ont été écrites dans la mémoire flash.	Mettez la machine hors tension et répétez la mise à jour.
E890	Erreur pendant la procédure de mise à jour.	Mettez la machine hors tension et répétez la mise à jour.

Si un code d'erreur non répertorié s'affiche ou si la solution proposée ne résout pas le problème, contactez votre revendeur.

14. DÉPANNAGE

- Vérifiez les points suivants avant de contacter un service après vente ou de réparation.
- Les détails simples peuvent être vérifiés sur le panneau de commande (Menu → Troubleshooting [Dépannage]).
 - Si les mesures suivantes ne permettent pas de résoudre le problème, mettez la machine hors tension et adressez-vous à un technicien qualifié ou à votre revendeur.

DANGER






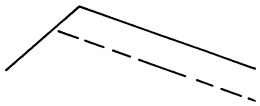
Attendez au moins 5 minutes après la mise hors tension et le débranchement du cordon d'alimentation de la prise murale avant d'ouvrir la plaque avant du boîtier de commande. Le contact avec des zones de haute tension peut être à l'origine de blessures graves.

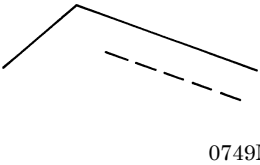
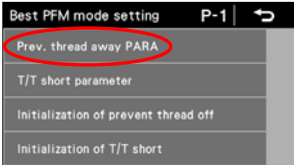
PRUDENCE

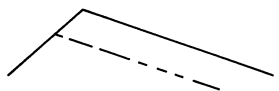

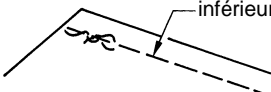
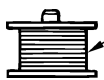


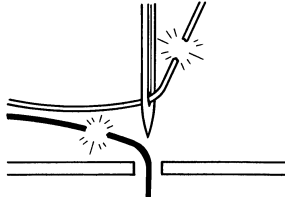
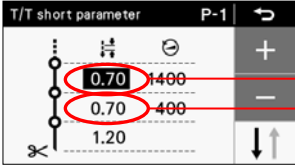
Mettez la machine hors tension et débranchez le cordon d'alimentation avant d'intervenir. La machine pourrait se mettre en marche si la pédale est actionnée par inadvertance et vous risquez de vous blesser.

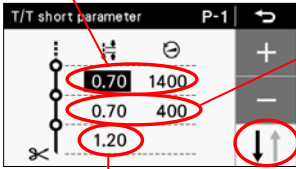
Les points signalés par un « * » dans la colonne « Page » doivent obligatoirement être vérifiés par un technicien qualifié.

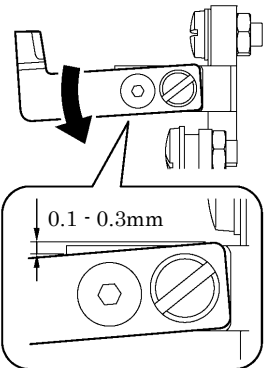
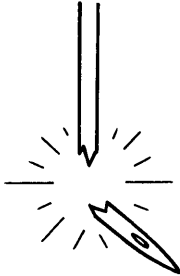
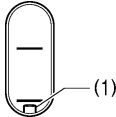
Problème		Cause possible	Page
1	Le fil supérieur n'est pas tendu.  0573M	<ul style="list-style-type: none"> • La tension du fil supérieur est trop faible ? La tension du fil inférieur est trop forte ? Ajustez la tension du fil supérieur ou du fil inférieur. • Essayez d'appuyer sur la touche d'orientation spéciale et de sélectionner le n° 1. 	67 65
2	Le fil inférieur n'est pas tendu.  0574M	<ul style="list-style-type: none"> • La tension du fil supérieur est trop forte ? La tension du fil inférieur est trop faible ? Ajustez la tension du fil supérieur ou du fil inférieur. 	67
3	Il y a des boucles dans la couture.  0977M	<ul style="list-style-type: none"> • Le chemin du fil n'est pas assez régulier ? Utilisez une lime fine ou de la toile émeri pour lisser le chemin du fil. • La canette tourne-t-elle régulièrement ? Sortez le fil inférieur afin de vérifier s'il n'est pas détendu ou remplacez la canette ou la boîte à canette. • Essayez d'appuyer sur la touche d'orientation spéciale et de sélectionner le n° 1. 	65
4	Sauts de points  0470M	<ul style="list-style-type: none"> • L'aiguille est-elle déformée ? Sa pointe est-elle émoussée ? Remplacez l'aiguille, si elle est déformée ou émoussée. • L'aiguille est-elle bien installée ? Si ce n'est pas le cas, installez-la correctement. • Le fil est-il installé correctement ? Si ce n'est pas le cas, installez-le correctement. • La pression du pied presseur est-elle trop faible ? Ajustez la pression du pied presseur. • L'aiguille est-elle trop fine ? Remplacez l'aiguille par une aiguille un peu plus grosse. • Le pied presseur est-il trop haut ? Réglez la hauteur du pied presseur. • La tension du ressort du tendeur de fil est-elle trop faible ? Réglez la tension du ressort. • L'aiguille et le crochet rotatif sont-ils bien synchronisés ? Ajustez la hauteur de la barre à aiguille. Ajustez l'espacement de l'aiguille et de la pointe du crochet rotatif. 	16 18 68 75* 74* 78* 80*

	Problème	Cause possible	Page
5	<p>Sauts de points au début de la couture. Enroulement du fil lors du démarrage de la couture.</p>  <p>0749M</p>	<ul style="list-style-type: none"> • La tension du ressort du tendeur de fil est-elle trop forte ? Réduisez la tension du ressort. • Le rayon d'action du ressort du tendeur de fil est-il trop grand ? Abaissez le ressort du tendeur de fil. • La longueur arrière du fil supérieur après la coupure du fil est-elle trop courte ? Ajustez la pré-tension. • Les fils ne sont-ils pas coupés proprement ? Affûtez les couteaux fixes, ou remplacez les couteaux fixes et mobiles si nécessaire. Remplacez le couteau mobile. • L'aiguille est-elle trop grosse ? Remplacez l'aiguille par une aiguille un peu plus fine. • Le fil sortant de la boîte à canette après la coupure du fil est-il trop court ? Si le jeu de la canette est trop grand, remplacez le ressort antirotation dans la boîte à canette. • La vitesse au démarrage de la couture est-elle trop élevée ? Appuyez sur la touche de démarrage lent. • La position haute d'arrêt de l'aiguille est-elle trop élevée ? Ajustez la position haute d'arrêt de l'aiguille. • La longueur arrière du fil supérieur après la coupure du fil est-elle trop courte ? Activez la fonction qui sert à empêcher le fil de sortir. • Si le fil sort au début de la couture, essayez ce qui suit : <ol style="list-style-type: none"> 1.Vérifiez la longueur arrière du fil supérieur. 2.Réglez le démarrage lent sur « 3 » ou moins. 3.Réglez de nouveau la longueur arrière du fil supérieur de manière qu'elle soit plus longue. 4.Maintenez la touche « Best PFM mode » (3) enfoncée, puis sélectionnez « Prev. thread away PARA » dans le menu « Best PFM mode setting ». <div style="margin-top: 10px;"> <p>(1) Réglez le deuxième espacement de point sur « 3 ».</p> <p>(2) Augmentez l'espacement réglé pour le 1er et le 2ème point d'environ 0,5 à 1.</p> </div>  <ul style="list-style-type: none"> • Le trou dans la plaque à aiguille est-il trop grand pour l'aiguille utilisée ? Remplacez la plaque à aiguille par une plaque avec un trou un peu plus petit. • La rainure du pied presseur est-elle trop large ? Remplacez le pied presseur par un modèle dont la rainure est plus étroite, afin qu'il comprime sur le tissu à l'endroit où l'aiguille est abaissée. • La machine commence-t-elle à coudre avant que le pied presseur soit abaissé ? Abaissez le pied presseur avant de commencer à coudre. • Le pied presseur s'élève-t-il avant que la machine s'arrête ? Levez le pied presseur après que la machine s'est arrêtée. 	<p>74*</p> <p>74*</p> <p>68</p> <p>82*</p> <p>16</p> <p>21· 34*</p> <p>32*</p> <p>21· 35*</p> <p>34*</p> <p>68</p> <p>35*</p>
6	<p>Le fils s'emmêlent au début de la couture.</p>	<ul style="list-style-type: none"> • Le fil supérieur est-il trop long après la coupure du fil ? Augmentez la pré-tension. 	<p>68</p>

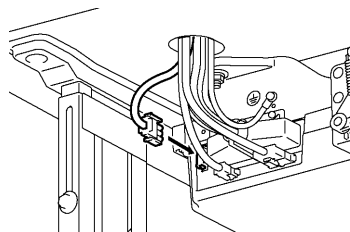
Problème		Cause possible	Page
7	Couture irrégulière  0473M	<ul style="list-style-type: none"> La pression du pied presseur est-elle trop faible ? Ajustez la pression du pied presseur. La griffe d'entraînement est-elle trop basse ? Ajustez la hauteur de la griffe d'entraînement. La canette est-elle rayée ? Si la canette est endommagée, lissez la avec une pierre abrasive huilée ou remplacez-la. Ou bien, remplacez la canette. 	68 76*
8	Le tissu fait des fronces (le fil est trop tendu)  0978M	<ul style="list-style-type: none"> La tension du fil supérieur est-elle trop forte ? Réduisez au maximum la tension du fil supérieur. La tension du fil inférieur est-elle trop forte ? Réduisez au maximum la tension du fil inférieur. L'aiguille est-elle émoussée ? Remplacez l'aiguille si elle est émoussée. L'aiguille est-elle trop grosse ? Remplacez-la par une aiguille aussi fine que possible. La tension du ressort du tendeur de fil est-elle trop forte ? Réduisez le plus possible la tension du ressort. Le rayon d'action du ressort du tendeur de fil est-il trop grand ? Abaissez le ressort du tendeur de fil le plus possible. La pression du pied presseur est-elle trop forte ? Réglez la pression du pied presseur. La vitesse de couture est-elle trop rapide ? Réduisez la vitesse de couture progressivement. L'angle de la griffe d'entraînement est-il correct ? Inclinez légèrement la partie avant de la griffe d'entraînement. 	67 67 74* 73* 68 23· 29* 77*
9	Le fil inférieur s'emmêle au début de la couture. La canette tourne pendant la coupure du fil.  0751M	<ul style="list-style-type: none"> La canette tourne-t-elle dans le bon sens quand le fil inférieur est tiré ? Placez la canette de manière qu'elle tourne dans le sens inverse du crochet rotatif. La canette est-elle trop pleine ? La canette devrait être remplie à 80% au maximum.  80% 2124M Le ressort antirotation est-il en place ? Attachez le ressort antirotation. La canette tourne-t-elle régulièrement ? Remplacez la canette, si elle ne tourne pas régulièrement. Utilisez-vous une canette différente de celle en alliage léger spécifiée par Brother ? Utilisez uniquement des canettes spécifiées par Brother. 	17 17 16 16

	Problème	Cause possible	Page
10	<p>Le fils inférieur et le fil supérieur cassent.</p>  <p>0471M</p>	<ul style="list-style-type: none"> • La pointe de l'aiguille est-elle tordue ? L'aiguille est-elle émoussée ? Si la pointe de l'aiguille est tordue ou émoussée remplacez l'aiguille, • L'aiguille est-elle installée correctement ? Si ce n'est pas le cas, installez-la correctement. • Les fils, sont ils installés correctement ? Si ce n'est pas le cas, installez-les correctement. • Le crochet rotatif est-il suffisamment lubrifié ? Si le niveau d'huile est au-dessous du trait inférieur de l'indicateur de niveau, ajoutez de l'huile. • La tension du fil supérieur ou du fil inférieur est-elle trop faible ou trop forte ? Ajustez la tension du fil supérieur ou du fil inférieur. • Le fil supérieur est-il distendu parce que le rayon d'action du ressort du tendeur de fil est trop petit ? Ajustez la position du ressort. • Le crochet rotatif, la griffe d'entraînement ou une autre pièce sont peut-être endommagés ? Si le chemin du fil est endommagé, lissez-le avec de la toile émeri ou similaire. Ou bien, remplacez la pièce endommagée. • Le chemin du fil est-il endommagé ? Si le chemin du fil est endommagé, lissez-le avec de la toile émeri. Ou bien, remplacez la pièce endommagée. 	<p>16</p> <p>18</p> <p>7</p> <p>67</p> <p>73*</p> <p>*</p> <p>*</p>
11	Le fil casse pendant la couture des points d'arrêt.	<ul style="list-style-type: none"> • La vitesse de couture des points d'arrêt est-elle trop élevée ? Réduisez la vitesse de couture des points d'arrêt sur le panneau de commande. 	28· 30
12	L'espacement des points d'arrêt varie en fonction du sens de la couture. L'extrémité des points d'arrêt n'est pas alignée.	Procédez à l'ajustement avec MSW-201.	51*
13	Tension du fil aux alentours des coutures imbriquées.	<ul style="list-style-type: none"> • La hauteur de la griffe d'entraînement est-elle correcte ? Augmentez la hauteur de la griffe d'entraînement. 	76*
14	Le fil supérieur sort de l'aiguille après la coupure du fil.	<ul style="list-style-type: none"> • La longueur arrière du fil supérieur après la coupure du fil est-elle correcte ? Diminuez la pré-tension. • Le chemin du fil n'est-il pas assez lisse ? Utilisez une lime fine ou de la toile émeri pour lisser le chemin du fil. • Le fil utilisé glisse-t-il facilement ? Tournez le guide-fil de la bague de la barre d'aiguille D vers le côté pour augmenter la résistance. • Si le fil supérieur sort de l'aiguille après la coupure du fil, vérifiez en procédant comme indiqué ci-dessous : <ol style="list-style-type: none"> 1. Vérifiez la longueur arrière du fil supérieur. 2. Réajustez la longueur arrière du fil supérieur de manière qu'elle soit plus longue. 3. Maintenez la touche Best PFM enfoncée et sélectionnez « T/T short parameter ». <ol style="list-style-type: none"> (1) Supprimez l'espacement de point pour le point précédent. (2) Diminuez la vitesse de couture pour l'avant-dernier et le dernier point. 	<p>68</p> <p>68</p> <p>35*</p>

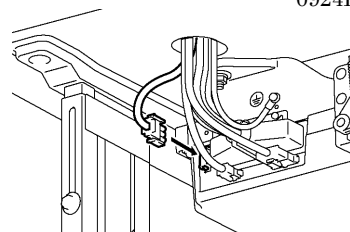
Problème	Cause possible	Page
15 Le fil supérieur est levé au-dessus du tissu après la coupure du fil.	<ul style="list-style-type: none"> Le fil supérieur dépasse de la surface du tissu après avoir été coupé. <ol style="list-style-type: none"> Augmentez l'espacement pendant la coupure du fil. Mettez le sens d'avancement pour la fin de la couture sur ↑ . <p>Espacement et vitesse de couture pour le point précédant le point final</p>  <p>Espacement de point pendant la coupure du fil</p>	35*
16 Quand « T/T short » est activé, il y a des sauts de points qui n'ont pas lieu d'être à la fin de la couture.	<ul style="list-style-type: none"> Utilisez les paramètres T/T short pour supprimer le point avant le point final. Utilisez les paramètres T/T short pour réduire l'espacement pour le point final et l'avant-dernier point. Utilisez les paramètres T/T short pour régler le sens d'avancement pour la fin de la couture sur ↑ . <p>Couture de points d'arrêt :</p> <ul style="list-style-type: none"> Diminuez le nombre de points (D) d'un point pour la couture de points d'arrêt. 	35* (94-15) 30*
17 Quand « T/T short » est activé, des points serrés (le dernier et l'avant-dernier point) ne sont pas cousus proprement avant la coupure du fil.	<ul style="list-style-type: none"> Utilisez les paramètres « T/T short » pour augmenter l'espacement des points. Utilisez les paramètres « T/T short » pour réduire la vitesse de couture. 	35* (94-15)
18 La longueur arrière du fil sous le tissu est trop longue.	<ul style="list-style-type: none"> Activez la fonction « T/T short ». <p>Si la longueur arrière doit être encore plus courte après réglage de la fonction « T/T short ».</p> <ul style="list-style-type: none"> La position d'engrènement des couteaux coupe-fil se trouve-elle directement sous le trou de l'aiguille ? Utilisez les paramètres « T/T short » pour réduire l'espacement des points serrés (le dernier et l'avant-dernier point) avant de couper le fil. Utilisez les paramètres « T/T short » pour réduire l'espacement au moment de couper le fil. 	35* 82* 35* (94-15)
19 Quand « T/T short » est activé, la longueur arrière du fil sous le tissu est trop courte.	<ul style="list-style-type: none"> Utilisez les paramètres « T/T short » pour augmenter l'espacement au moment de couper le fil. 	35* (94-15)
20 Pour éviter l'effilochement en fin de couture.	<ul style="list-style-type: none"> Activez « T/T short », et utilisez les paramètres « T/T short » pour régler le sens d'avancement pour la fin de la couture sur ↑ . 	35* (94-15)
21 Fils mal coupés (le fil inférieur et le fil supérieur ne sont pas coupés)	<ul style="list-style-type: none"> Le couteau fixe ou le couteau mobile est-il usé ou endommagé ? Remplacez le couteau fixe ou le couteau mobile. Le couteau supérieur et le couteau inférieur ne s'engrènent-ils pas suffisamment ? Ajustez la pointe du couteau supérieur sur la position du couteau inférieur de manière qu'ils s'engrènent. 	82*

	Problème	Cause possible	Page
22	<p>Fils mal coupés (Le fil supérieur n'est pas coupé.) (Le fil inférieur n'est pas coupé.)</p>  <p>0949D</p>	<ul style="list-style-type: none"> • L'aiguille, est-elle installée correctement ? Si ce n'est pas le cas, installez l'aiguille correctement. • Le couteau fixe ou le couteau mobile sont-ils suffisamment affûtés ? Remplacez le couteau fixe ou le couteau mobile. • Inclinez le couteau supérieur légèrement vers l'avant (0,1 à 0,3 mm environ) • Le couteau supérieur et le couteau inférieur s'engrènent-ils suffisamment ? Ajustez la pointe du couteau supérieur sur la position du couteau inférieur de manière qu'ils s'engrènent. 	16 82*
23	<p>Aiguille cassée</p>  <p>0469M</p>	<ul style="list-style-type: none"> • Le tissu est-il poussé ou tiré trop fortement pendant la couture ? • L'aiguille est-elle installée correctement ? Si ce n'est pas le cas, installez l'aiguille correctement. • La pointe de l'aiguille, est-elle tordue ? Est-elle cassée ou est-ce que le trou de l'aiguille est bloqué ? Remplacez l'aiguille. • Est-ce que l'aiguille et le crochet rotatif sont bien synchronisés ? Ajustez la hauteur de la barre à aiguille. Ajustez l'espacement entre l'aiguille et la pointe du crochet rotatif. • L'aiguille et le mécanisme d'avancement sont-ils bien synchronisés ? Réglez sur la synchronisation standard. • Essayez en appuyant sur la touche d'orientation spéciale et sélectionnez le n° 2 ou le n° 3. <div style="border: 1px solid black; padding: 5px; margin-top: 10px;"> <p>NB :</p> <ul style="list-style-type: none"> • Il est extrêmement dangereux de laisser des fragments d'une aiguille cassée dans le tissu. Si une aiguille casse, veillez à ramasser tous les morceaux. • Nous recommandons de faire le nécessaire pour justifier que ces aiguilles sont conformes à la réglementation concernant la responsabilité du fait des produits. </div>	16 80* * 79* 65
24	<p>Le niveau d'huile (1) n'est pas visible dans l'indicateur de niveau.</p>  <p>0923D</p>	<ul style="list-style-type: none"> • Le réservoir d'huile est-il vide ? Remplissez le réservoir d'huile. 	7
25	<p>Le pied presseur ne se lève pas si on utilise la genouillère.</p>	<ul style="list-style-type: none"> • Est-ce que la genouillère est utilisée avec l'aiguille en position haute alors que le coupe-fil est désactivé ? Activez le coupe-fil. • Est-ce que la genouillère est utilisée avant l'arrêt de la machine ? Ajustez la plaque de circuits de la libération de tension pour retarder la libération de tension. 	
26	<p>L'arrêt du ressort du tendeur de fil et le ressort du tendeur de fil sont emmêlés.</p>	<ul style="list-style-type: none"> • Ajustez la plaque de circuits de libération de la tension pour retarder la libération de tension. 	

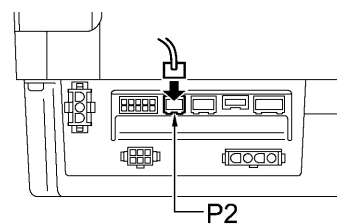
	Problème	Cause possible	Page
27	La machine ne fonctionne pas quand elle est sous tension et quand la pédale est actionnée.	<ul style="list-style-type: none"> • Le connecteur d'alimentation est-il déconnecté du boîtier de commande ? Branchez correctement le connecteur. • L'écran affiché sur le panneau de commande est-il un écran ne permettant pas la couture ? Affichez un écran permettant la couture, par exemple l'écran de démarrage. 	<p style="text-align: right;">12· 13</p> <p style="text-align: right;">61</p>
28	La machine ne fonctionne pas à grande vitesse.	<ul style="list-style-type: none"> • La vitesse de couture ou la vitesse de couture des points d'arrêt est-elle trop lente ? Sélectionnez une vitesse plus élevée. 	28 - 30
29	La machine s'arrête pendant la couture.	<ul style="list-style-type: none"> • La couture est-elle réglée sur un modèle de couture programmée ? Dans le mode couture principale, réglez la couture sur un modèle sans couture programmée. • La tension d'alimentation est-elle trop faible ? Vérifiez la tension d'alimentation. (Si le cordon d'alimentation est trop long ou si trop d'appareils sont branchés sur la même prise, cela peut causer une diminution de la tension et de ce fait, la fonction Reset activera et arrêtera la machine, même si l'alimentation en soi est normale.) 	<p style="text-align: right;">25· 29</p> <p style="text-align: right;">*</p>
30	Rien ne s'affiche sur le panneau de commande.	<ul style="list-style-type: none"> • Le connecteur d'alimentation est-il déconnecté du boîtier de commande ? Branchez correctement le connecteur. • Le connecteur du panneau de commande dans le boîtier de commande est-il déconnecté ? Branchez correctement le connecteur. 	<p style="text-align: right;">12· 13</p> <p style="text-align: right;">8</p>
31	« Grease up » clignote sur le panneau de commande lorsqu'on met la machine sous tension.	<ul style="list-style-type: none"> • Ce message vous informe qu'il est temps de lubrifier la machine. Lubrifiez. 	*



0924D

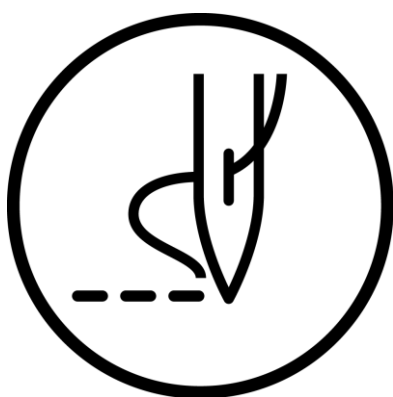


0924D



0925D

brother



MANUEL D'INSTRUCTIONS



**2 Avenue De La Tessoualle
49312 CHOLET
Téléphone 02 41 65 85 32
Site Internet
www.maugin-sas.com**



** Veuillez tenir compte du fait que les contenus de ce manuel peuvent, en raison d'améliorations du produit, différer de celles du produit que vous avez acheté.

BROTHER INDUSTRIES, LTD. <http://www.brother.com/>
1-5, Kitajizoyama, Noda-cho, Kariya 448-0803, Japan. Phone : 81-566-95-0088

© 2015 Brother Industries, Ltd. Tous droits réservés.
Ceci est une traduction du manuel d'origine.

S-7300A
I5031041D
2015.03. D(1)