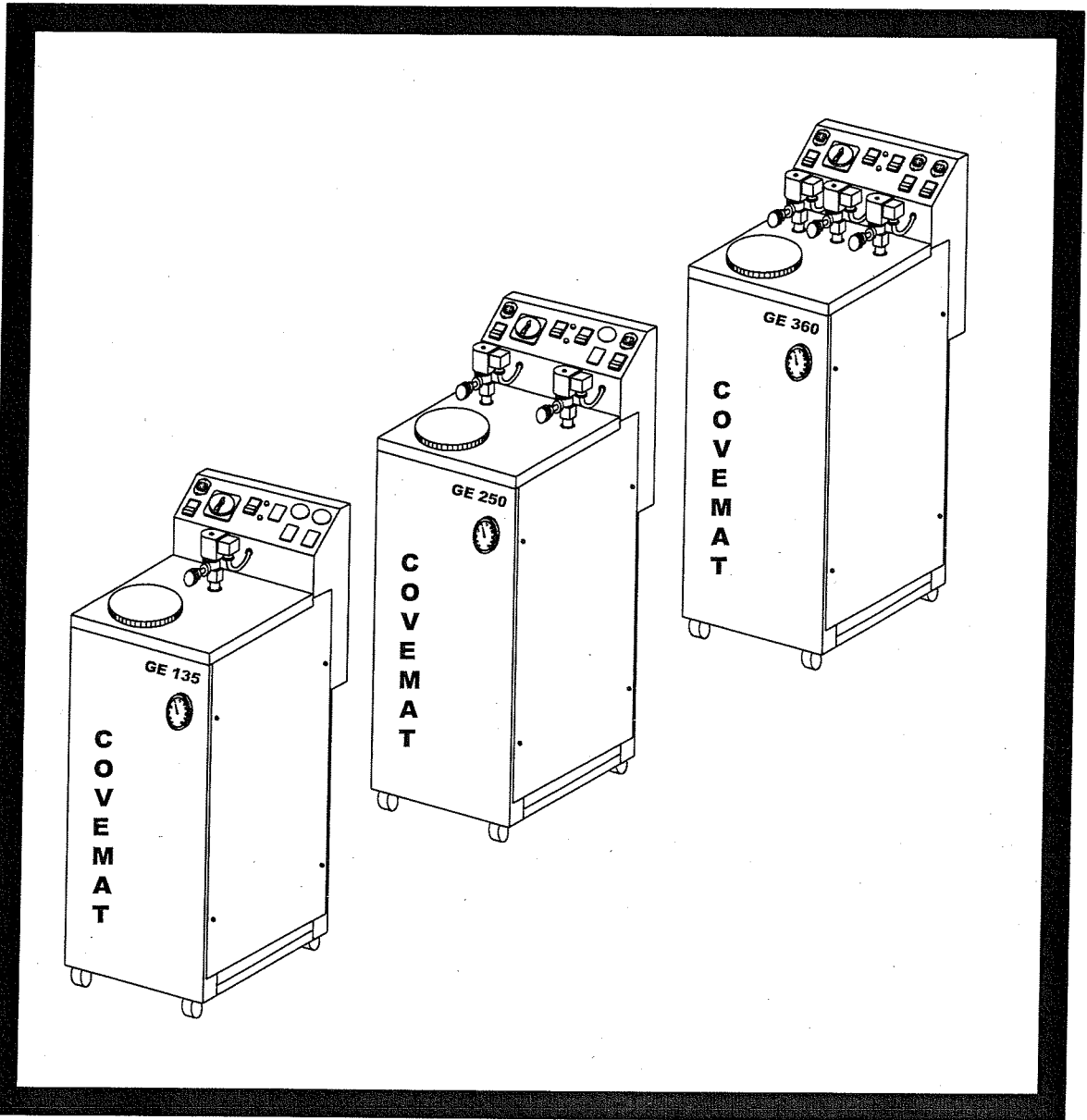


COVEMAT

INSTALLATION UTILISATION
ENTRETIEN



GE 135-250-360



SOMMAIRE

	PAGES
- INTRODUCTION :	2
- AVERTISSEMENTS GENERALES DE SECURITE :	2
- PRESENTATION :	3
- NIVEAU SONORE :	3
- DIRECTIVE EQUIPEMENTS SOUS PRESSION	4
- CARACTERISTIQUES TECHNIQUES :	5
- GARANTIE :	5
- INSTALLATION ET DEBALLAGE :	5
- RACCORDEMENT ELECTRIQUE :	6
- RACCORDEMENT HYDRAULIQUE :	6
- RACCORDEMENT DE LA VIDANGE :	7
- RACCORDEMENT DES FERS VAPEURS :	7
- MISE EN ROUTE :	7
- TRAITEMENT DE L'EAU -"GEMAPRO" :	8
- ENTRETIEN ET VERIFICATION GENERAL :	9
- INCONVENIENTS ET REMEDES :	10
 PLANS - SCHEMAS - NOMENCLATURES - OPTIONS -	
- Schéma d'implantation GE 135	11
- Schéma d'implantation GE 250	12
- Schéma d'implantation GE 360	13
- Circuit régulation GE 135 - GE 250 - GE 360 -	14
- Circuit pompe GE 135 -	15
- Circuit pompe GE 250 - GE360 -	16
- Cuve GE 135	17
- Cuve GE 250 -	18
- Cuve GE 360 -	19
- Coffret électrique GE 135 -	20
- Coffret électrique GE 250 -	21
- Coffret électrique GE 360 -	22
- Carénage GE 135 - GE 250 - GE 360 -	23
- Adhésifs GE 135 - GE 250 - GE 360 -	24
- Détails pièces détachées pompe - électrovanne vapeur et eau -	25
- Bâche de décompression GE 135 -	26
- Option bâche de décompression GE 250 -GE 360 -	27
- Option branchement sur réseau d'eau GE 250 -GE 360 -	28
- Plan de fabrication cuve GE 135	29
- Schéma de câblage GE 135 -	30
- Schéma de câblage GE 250 - GE 360 -	31

INTRODUCTION

COVEMAT vous remercie d'avoir choisi un produit de sa gamme et vous invite à lire attentivement ce manuel.

A l'intérieur, vous trouverez tous les renseignements nécessaires pour un usage correcte de la machine.

Respecter les instructions contenues dans ce manuel.

AVERTISSEMENTS GENERALES DE SECURITE

- Un générateur de vapeur, quel qu'il soit, doit rester en permanence, sous surveillance d'un personnel averti et compétent.
- Après une première mise en service, il est interdit de coucher ou de renverser l'appareil lors d'un transfert dans un autre local, afin que les boues éventuelles ne viennent obstruer les canalisations reliant les équipements de sécurité tels que, pressostat et soupape de sécurité ou éventuellement, niveau d'eau.
- Un dispositif de coupure, par disjoncteur calibré dont les instructions sont contenues dans ce manuel au paragraphe « Raccordement électrique », doit être inséré A HAUTEUR D'HOMME, sur la ligne électrique conduisant au canalis ou à toute sorte d'alimentation sur réseau électrique afin d'isoler l'équipement de travail lors de toute intervention de maintenance.
- Afin d'éviter tout risque de brûlure par contact, il est impératif d'utiliser des gants isolants thermiques pour toute manipulation des poignées de vanne équipant le générateur.
- Tout générateur de vapeur ne doit pas être utilisé en atmosphère explosible.
- Avant tout raccordement de générateur de vapeur sur le réseau d'eau potable, veuillez respecter la législation en vigueur.
- Ne laissez pas votre fer à repasser sur la garniture de votre poste de repassage, poser le sur son support silicone livré avec la table.
- Il est formellement interdit de bloquer les organes de sécurités installées sur la chaudière.
- Il est formellement interdit de boucher les aérations prévues sur la chaudière.
- Il est formellement interdit d'enlever, de modifier, ou d'échanger avec des pièces de rechange non d'origine, les dispositifs de sécurité électrique et de vapeur.
- Il est important de faire contrôler par un technicien installateur l'état de conservation général de tous les composants de la chaudière tout les ans, surtout les dispositifs de régulation et de sécurité comme les manomètre, la soupape de sécurité, thermostat de sécurité, les câbles électriques, les suintements etc...

COVEMAT

PRESENTATION

La nouvelle gamme de chaudière COVEMAT GE 135-250-360 à été conçue sur la base d'un carénage commun ainsi qu'une cuve inox commune.

- Les modèles se différencient ainsi.

MODELE GE 135 : Equipé pour 1 fer à repasser
Puissance de chauffe 3,5 kw

MODELE GE 250 : Equipé pour 2 fers à repasser
Puissance de chauffe 5 kw

MODELE GE 360 : Equipé pour 3 fers à repasser
Puissance de chauffe 6 kw

- Chaudière équipée de roulettes pour faciliter le transport.
- Coffret électrique séparé de l'enceinte chaudière.
- Cuve en acier inox 304L construite selon les normes de sécurité.
- Chauffe par thermo- plongeur cuivre.
- Raccord au contact de l'eau en laiton et laiton nickelé.
- Remplissage automatique de la cuve par électropompe.
- Réservoir d'eau, avec remplissage à l'avant de la chaudière.
- Contrôle de niveau d'eau électronique, avec une électrode dans la cuve, et visualisation par témoin lumineux.
- Contrôle de niveau d'eau électronique dans le réservoir, avec sécurité manque d'eau et visualisation par témoin lumineux .
- Manomètre indiquant la pression dans la cuve de la chaudière.
- Régulation de la chauffe par pressostat réglé à 3,8 bars.
- Thermostat de sécurité à réarmement manuel.
- Soupape de sécurité plombée, décharge surpression dirigée vers le bas.
- Vanne de vidange extérieure, pour entretien périodique.
- Accessibilité du coffret électrique et des composant pour le SAV.
- Coffret électrique équipé d'un interrupteur général, interrupteur chaudière, interrupteur fer, interrupteur 2 allures de chauffe(selon modèle), et livré avec son câble d'alimentation.
- Branchement du fer à repasser sur le dessus de la chaudière, sans accéder à l'intérieur.
- Réglage du débit vapeur par molette.
- Option branchement sur réseau d'eau (selon modèle).
- Option bache de vidange, facilité et sécurité d'emploi.

NIVEAU SONORE

- Le niveau sonore maximum de ces chaudières est de 65 dB, (mesure réalisée à 1mètre devant la chaudière et 1 mètre du sol).

DIRECTIVE EQUIPEMENTS SOUS PRESSION

Les générateurs GE135 – 250 et 360 sont conformes à la Directive Equipements sous Pression 97/23/CE et à son décret français d'application 99-1046.

La directive s'applique aux équipements sous pression de gaz ou de liquide de plus de 0,5 bar. Elle vise à harmoniser les réglementations nationales des états membres de l'Union Européenne.

Les exigences de la directive établissent une graduation en fonction du niveau de risque présenté par les équipements.

Trois facteurs principaux sont à prendre en compte pour déterminer la classification d'un équipement :

- le type d'équipement : réservoir, tuyauterie, accessoire sous pression, accessoire de sécurité :
- la nature physique du fluide contenu : gaz, liquide ou vapeur
- la dangerosité du fluide contenu : fluide dangereux du groupe 1 ou fluide du groupe 2

Les modèles GE135 250 et 360, avec un volume de 7,5l et une Pression maximale admissible de 6 bars, se situent en Catégorie I, le fluide utilisé (la vapeur d'eau) étant du groupe 2.

La directive fixe des exigences essentielles auxquelles sont soumis les équipements sous pression. Elles concernent :

la conception :

Les générateurs GE135 250 et 360 ont fait l'objet d'une validation de conception interne.

Un programme d'essais de résistance à la pression a été réalisé ainsi qu'une revue des accessoires de sécurité.

la fabrication :

La société Covemat a chargé l'organisme notifié ASAP de procéder à la qualification de ses Modes Opératoires de Soudage et à la Qualification de son personnel de soudage.

D'autre part, tous les générateurs produits sont soumis à une vérification finale destinée à s'assurer du respect de la directive. Ce contrôle comprend un examen de l'équipement et des documents de fabrication ainsi qu'une épreuve hydraulique, à une pression de 11,3 bars.

les matériaux :

Tous les matériaux utilisés doivent, selon la directive, être conforme aux normes harmonisées, avoir fait l'objet d'une approbation européenne de matériaux ou avoir subi une évaluation particulière.

Tous les matériaux soumis à pression dans le GE135 250 et 360 sont conformes à des normes harmonisées ou sont reconnus d'usage sur et ont fait l'objet d'une évaluation particulière de matériaux. Le détail des matériaux et des normes correspondantes est donné sur le plan de fabrication de la cuve du générateur : D135-64

les instructions et le marquage :

Les générateurs GE135 – 250 et 360 portent le marquage CE, garantissant sa conformité aux directives européennes, ainsi qu'une plaque mentionnant les informations essentielles à la traçabilité de ses composants ainsi qu'à la sécurité.

Afin de vérifier le respect de ces exigences essentielles, les équipements sous pression sont soumis, avant leur mise sur le marché, à des procédures d'évaluation de la conformité.

Les générateurs GE135 250 et 360 sont soumis à un module d'évaluation A, qui consiste en un contrôle interne de la fabrication.

CARACTERISTIQUES TECHNIQUES

DESCRIPTION	UNITE DE MESURE	Modèle GE 135	Modèle GE 250	Modèle GE 360
Tension d'alimentation	Volt	230 Mono	400/230 TRI 230 Mono	400/230 TRI 230 Mono
Fréquence d'alimentation	Hertz	50	50	50
Puissance électropompe	Watt	90	500	500
Puissance de chauffe résistance	Watt	3500	5000	6000
Production vapeur	Kg/h	5	7	8,5
Pression vapeur	Bar	3,8	3,8	3,8
Volume cuve	Litre	7,5	7,5	7,5
Volume eau	Litre	4,5	4,5	4,5
Largeur	cm	35	35	35
Profondeur	cm	47	47	47
Hauteur	cm	95	95	95
Poids net	Kg	37	46	46
Dimension emballage	cm	45x62x110	45x62x110	45x62x110
Poids brut	Kg	45	54	54

GARANTIE

- Le matériel est garanti un an à partir de sa date d'expédition.
- La garantie ne peut jouer, que si les appareils ont fait l'objet d'un usage normal dans les conditions d'emploi pour lesquels ils sont destinés.
- La garantie ne s'applique pas, dans le cas de chute ou détérioration provenant de négligence, défaut de surveillance ou d'entretien dans l'utilisation de la machine.
- La garantie est limitée au remplacement gratuit ou à la réparation par la société des pièces défectueuses. Les frais de main-d'œuvre et de port sont à la charge du client.

INSTALLATION ET DEBALLAGE

- La machine est livrée sur une palette en bois, recouverte d'un carton épais triple cannelures, le tout cerclé ensemble.
- Au moment de la réception, vérifier que l'emballage n'a pas subi de dommages. En cas de litige, faire une réclamation auprès du transporteur et contacter votre revendeur.
- Pour décharger la machine emballée, utiliser un chariot élévateur répondant à la charge de l'ensemble cité dans le chapitre caractéristique (poids brut).
- Enlever le cerclage, soulever le carton vers le haut, retirer les protections en mousse et le film plastique. Vous trouverez la documentation technique à l'intérieur de l'emballage
- Ranger le matériel d'emballage en cas de besoin futur, ou l'éliminer en respectant les normes en vigueur dans le pays d'utilisation de la machine.
- La machine est équipée de roulettes, pour faciliter son déplacement .
- Positionner la machine sur une surface horizontale et parfaitement plane.
- Vous devez prévoir des allées de passage de 80cm au minimum pour accéder à la machine

RACCORDEMENT ELECTRIQUE

NOTA : Tout accès à l'intérieur de l'appareil nécessite obligatoirement la mise hors tension de celui-ci.

MODELE GE 135 :

- La chaudière est livrée en 230Volts monophasé + Terre, avec un câble 3x2,5² à raccorder au réseau par l'intermédiaire d'un disjoncteur **20Ampères**.

MODELE GE250 :

- La chaudière est livrée en 400Volts + Neutre + Terre, avec un câble 5x2.5² à raccorder au réseau par l'intermédiaire d'un disjoncteur **16Ampères**.

Pour coupler la chaudière en 230Volts Triphasé :

Relier au bout du câble d'alimentation le fil bleu et le fil marron.

Monter la barrette de couplage sur la borne **N** et **L3** situé à l'intérieur du coffret électrique. Disjoncteur **16 Ampères**.

Pour coupler la chaudière en 230Volts Monophasé :

Relier au bout du câble d'alimentation le fil bleu et le fil marron.

Relier au bout du câble d'alimentation les deux fils noir.

Monter la barrette de couplage sur la borne **N** et **L3** situé à l'intérieur du coffret électrique. Disjoncteur **32 Ampères**.

MODELE GE360 :

- La chaudière est livrée en 400Volts + Neutre + Terre, avec un câble 5x2.5² à raccorder au réseau par l'intermédiaire d'un disjoncteur **20Ampères**.

Pour coupler la chaudière en 230Volts Triphasé :

Relier au bout du câble d'alimentation le fil bleu et le fil marron.

Monter la barrette de couplage sur la borne **N** et **L3** situé à l'intérieur du coffret électrique. Disjoncteur **20 Ampères**.

Pour coupler la chaudière en 230Volts Monophasé :

Relier au bout du câble d'alimentation le fil bleu et le fil marron.

Relier au bout du câble d'alimentation les deux fils noir.

Monter la barrette de couplage sur la borne **N** et **L3** situé à l'intérieur du coffret électrique. Disjoncteur **32 Ampères**.

RACCORDEMENT HYDRAULIQUE

- Les modèles GE135-GE250-GE360 sont équipés d'un réservoir intérieur d'une capacité de 10 litres. Ce réservoir est accessible sur le devant de la chaudière.
- Dévisser le bouchon, et verser simplement de l'eau non distillée et sans impuretés dans le réservoir.
- Un filtre est situé au fond du réservoir. Veiller à ce que ce filtre ne soit pas encrassé. Pour nettoyer ce filtre, vous reporter au chapitre **ENTRETIEN** page 8.
- Pour le raccordement directe sur un réseau d'eau voir plan page 27.
- **NOTA :** Seul les modèles GE250 et GE360 peuvent être raccordés sur un réseau d'eau.

RAPPEL : Ne pas oublier ½ bouchon du produit « GEMAPRO » à chaque remplissage

COVEMAT

RACCORDEMENT DE LA VIDANGE

IMPORTANT- la vanne de vidange de la chaudière doit être obligatoirement reliée à un système de vidange (exemple : option bache de décompression réf. 6937).

- Comme mentionné dans le chapitre ENTRETIEN page 8 , la chaudière doit être périodiquement vidangée afin d'évacuer la concentration du produit « GEMAPRO » et les dépôts de tartre.
- La vidange s'effectue sur la vanne $\varnothing 1/2$ femelle, située à l'arrière bas de la chaudière.
- Brancher un tube cuivre ou un tuyau pouvant résister à une température de 170°C minimum et à une pression de 6 bars minimum.
- Nous préconisons une bache de décompression pour effectuer les vidanges sous la référence **06937**, voir page 26.

RACCORDEMENT DES FERS VAPEURS

- Raccorder le tuyau vapeur de votre fer à repasser, sur le coude de l'électrovanne vapeur située au dessus de la chaudière.
- Raccorder la prise électrique de votre fer à repasser, sur le socle situé sur le dessus du coffret électrique.
- Vous avez la possibilité de régler et de fermer complètement le débit vapeur des électrovannes à l'aide du bouton moleté situés sur l'électrovanne vapeur.

MISE EN ROUTE

Votre installation est terminée et le réservoir rempli correctement , opéré comme suit :

- Mettre la chaudière sous-tension par l'intermédiaire de votre disjoncteur général.
- Positionner l'interrupteur sectionneur général de la chaudière sur « ON ».
- Basculer l'interrupteur chaudière sur position « 1 ». La pompe démarre et rempli la cuve jusqu'à la sonde de niveau d'eau. A l'arrêt de la pompe, le témoin vert « niveau d'eau maximum » s'éclaire et la chauffe débute.
- Pendant le temps de montée en pression de la chaudière, basculer l'interrupteur fer sur position « 1 » afin de permettre la chauffe du fer à repasser. Appuyer sur le micro du fer à repasser afin de chasser l'air qui est entré dans la cuve, lors du premier remplissage .
- Lorsque le manomètre indique 3,8 bars de pression, vous pouvez débiter le travail.
- Après plusieurs remplissages, le niveau d'eau dans le réservoir va atteindre le niveau minimum. La chaudière va se mettre en sécurité de manque d'eau si l'utilisateur a attendu ce minimum, le voyant rouge « manque d'eau » s'éclaire, il ne s'éteindra que lorsqu'on aura rempli à nouveau le réservoir. Attention, la sécurité manque d'eau coupe automatiquement le fonctionnement de la chauffe et de la pompe.

RAPPEL

Ne pas oublier $\frac{1}{2}$ bouchon du produit « GEMAPRO » à chaque remplissage du réservoir et des vidanges périodiques citées dans le paragraphe « ENTRETIEN ».

TRAITEMENT DE L'EAU AVEC LE PRODUIT « GEMAPRO »

- Il est bien connu que les eaux naturelles sont impropres à l'alimentation des chaudières. Bien conduit, l'adoucissement de l'eau évite l'entartrage des générateurs mais est sans action sur la corrosion provoquée, notamment par les gaz dissous dans l'eau tels que l'oxygène et le gaz carbonique.
Seul un conditionnement correct de l'eau à l'aide d'additifs chimiques appropriés permet d'assurer un fonctionnement normal et la bonne tenue du matériel.
Un traitement complet doit réunir les fonctions :
 - Réductrices de l'oxygène
 - Phosphatantes
 - Alcalinisantes
 - Filmogènes de l'acier
 - Dispersantes
- Le **GEMAPRO** composé de réducteurs minéraux, d'agents phosphatants, d'alcalinisants, de polymères organiques de synthèse est un produit multifonctionnel qui assure :
 - La réduction complète de l'oxygène dissous.
 - L'apport de phosphates pour limiter l'entartrage en cas de dureté excessive.
 - Les conditions nécessaires à la formation et à l'entretien d'une couche protectrice.
 - La neutralisation de l'acidité carbonique et l'alcalinisation nécessaire pour obtenir un pH correct en chaudière et maintenir la silice en solution .
 - Un meilleur état de propreté en chaudière par l'action énergique du puissant dispersant

Agrément FDA

- **Le GEMAPRO est un produit non toxique**, il ne se décompose pas en produits volatils pouvant être entraînés en phase vapeur. Il ne provoque aucune coloration de l'eau ou de la vapeur, il est parfaitement stable à haute température.
- Tous les composants du **GEMAPRO** figurent dans la liste des produits agréés par la « Food and Drug Administration » (référence FDA 21-173.310) pour la production de vapeur en contact avec des produits alimentaires.

QUALITE EAU RECOMMANDEE

Eau de chaudière :

- TAC compris entre 60° et 120°
- PH > 11
- SO₃ : 30 à 200 mg/l (GEMAPRO)
- Chlorure Cl⁻ < 25mg/l

CONSEIL D'ENTRETIEN

Le détartrage est possible avec l'aide de l'acide phosphorique ou formique ou PREMOPRO AP et PERMOPRO AF.

Indépendamment des perforations par les chlorures, nous vous rappelons qu'il faut impérativement avoir en permanence en eau de chaudière un pH > 11 et un excès de réducteur d'oxygène (GEMAPRO).

Les purges et vidanges sur les générateurs sont de la plus haute importance, faute de quoi, l'eau passe en phase vapeur (tâche sur le linge, attaque des semelles aluminium des fers à repasser, primage).

Les opérations d'entretien doivent être exclusivement réalisées par un personnel compétent et averti.

**NOTA : Effectuer les opérations d'entretien avec la mise hors tension de l'appareil.
Attendre le refroidissement complet des parties chaudes de la chaudière.**

- **INSTALLATION ELECTRIQUE :**

Contrôler périodiquement l'état de l'installation électrique en prêtant une attention particulière aux connections et au câble d'alimentation de la chaudière.

- **RESERVOIR D'EAU :**

Contrôler périodiquement le fond du réservoir, qu'il n'y ai pas de résidus pouvant boucher le filtre. Nettoyer le fond du réservoir si celui-ci est rempli d'impuretés. Nettoyer le filtre avec une éponge humide et propre.

- **DETECTION NIVEAU D'EAU DANS LA CUVE :**

Démonter tous les 3 mois la sonde situé sur la cuve. Contrôler son état de propreté et nettoyer la , avec un chiffon et une brosse (**n'utiliser pas de produit inflammable**). Remonter la sonde en ayant pris soin d'étancher les filets avec du TEFLON.

Une sonde incrustée de calcaire modifie le niveau d'eau dans la cuve, perturbant ainsi le fonctionnement de la chaudière.

- **SOUPAPE DE SECURITE :**

Vérifier périodiquement son bon fonctionnement avec son levier de décharge : cette manœuvre doit être réalisé sous 2 bars de pression. Attention, utiliser des gants isolants thermiques pour cette opération.

- **CIRCUIT EAU ET VAPEUR :**

Contrôler périodiquement l'état des connections vapeur et eau. Vérifier qu'il n'y ai pas de suintements ou de fuites aux différents tuyaux et raccords .

- **VIDANGE DE LA CUVE :**

La cuve de la chaudière doit être périodiquement vidangée afin d'évacuer la concentration du produit GEMAPRO et les dépôts de tarte.

- **Une fois par jour, purger pendant quelques secondes sous pression à 4 bars.**

- **Une fois par semaine, vidanger complètement la cuve sous pression à 2 bars.**

Le non respect de ces purges et vidanges conduirai à un endommagement irréversible de la cuve et des résistances de chauffe.

- **NETTOYAGE DE LA CUVE :**

- Tous les ans, démonter le corps de chauffe et nettoyer soigneusement les résistances de leur dépôt de calcaire : Le calcaire incrusté sur la résistance provoque une perte d'efficacité de la chauffe et à la longue sa destruction, en effet l'échange thermique n'étant plus correct, la résistance surchauffe à certain points et éclate.

- Nettoyer l'intérieure de la cuve et retirer tous le dépôt de calcaire. Utiliser un chiffon humide. **N'utiliser en aucun cas de produit inflammable.**

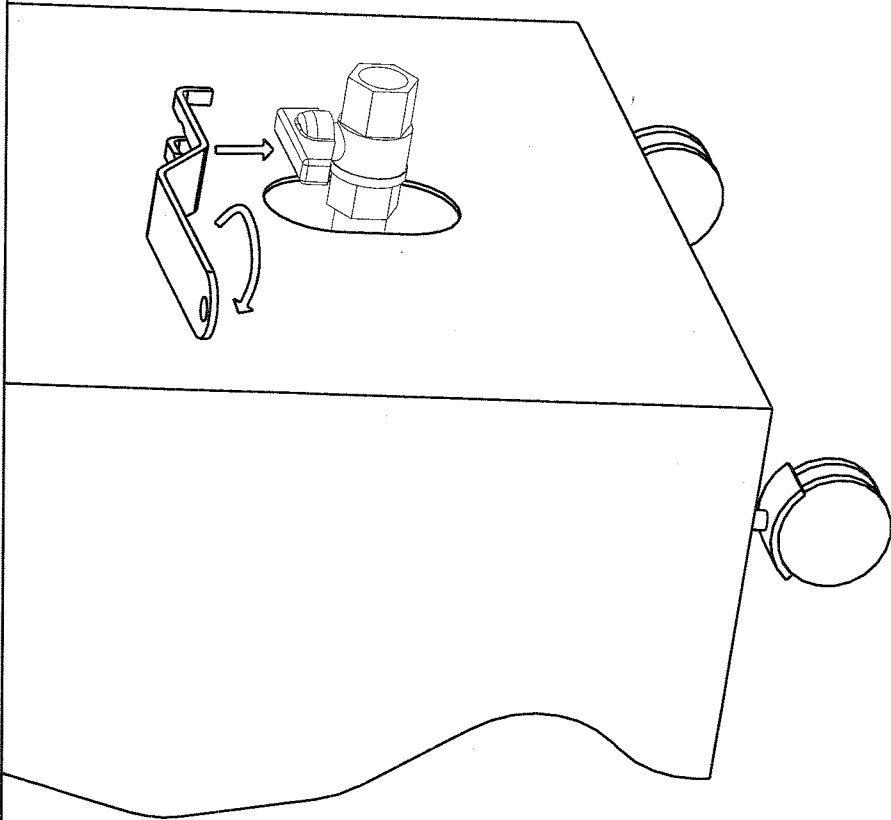
- Démonter le tuyau cuivre venant de la pompe à la cuve et nettoyer l'intérieur du raccord monter sur la cuve, le calcaire peut boucher cette orifice et gêner l'entrée d'eau dans la cuve. Important, lors du remontage de la bride, changer le joint et serrer les six boulons inox avec une clé dynamométrique à 4m/kg.

- Lors de la remise en fonctionnement de la chaudière , procéder à un lavage de la cuve. Vidanger les deux premiers remplissages, ensuite laisser monter en pression et vidanger sous pression la totalité de la cuve. Vérifier la propreté de l'eau lors de la vidange, sinon renouveler la manœuvre.

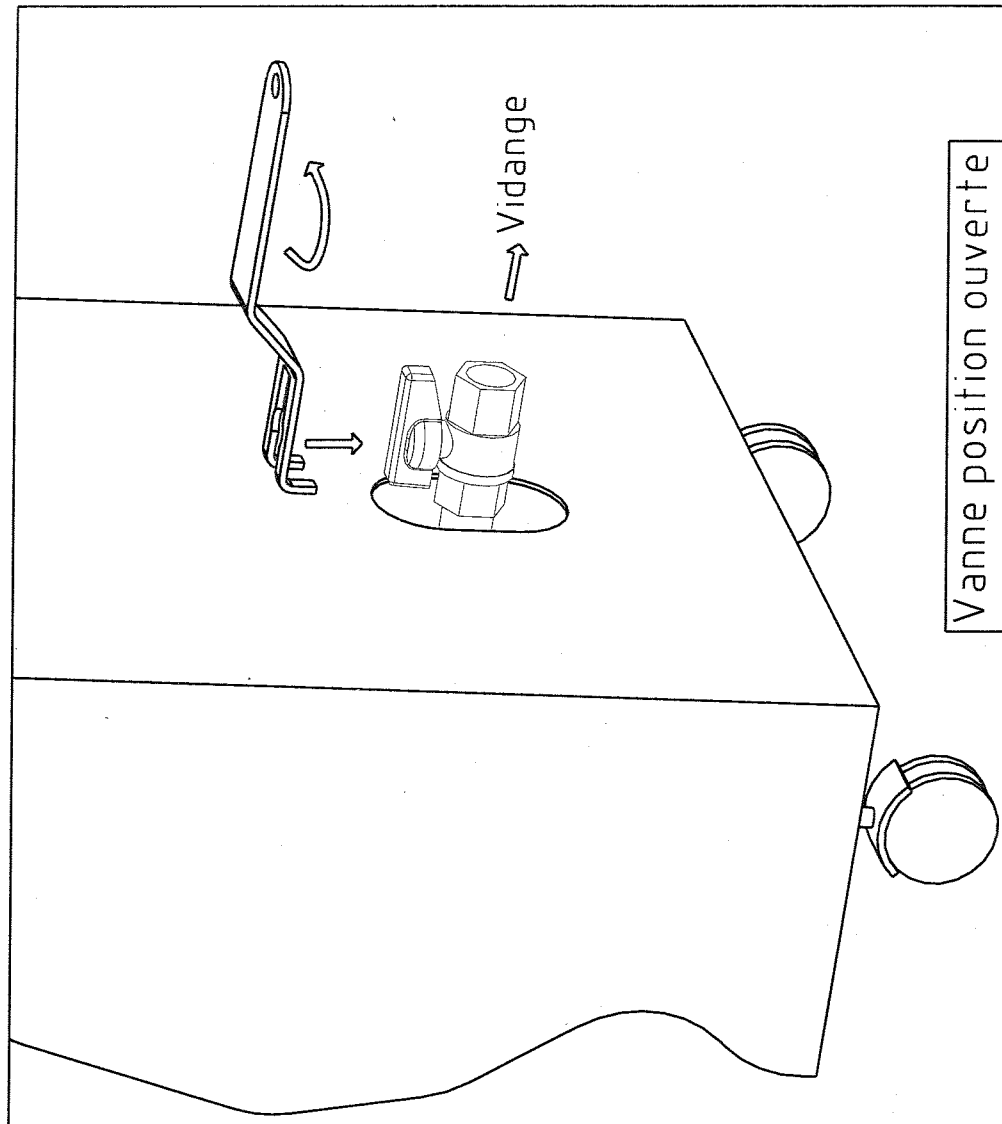
INCONVENIENTS ET REMEDES

- Les opérations de maintenance doivent être effectuées par un technicien. Avant toute intervention sur la machine, procéder à la mise hors tension de celle-ci et attendre le refroidissement complet de l'appareil.

INCONVENIENTS	CAUSES	REMEDES
La pompe ne fonctionne pas	Alimentation électrique coupée	Rétablir l'alimentation électrique
	Manque d'eau dans le réservoir	Ajouter de l'eau dans le réservoir
	Fusible platine électronique HS	Changer le fusible sur la platine
	Platine électronique HS	Changer la platine électronique
	Fusible F1 dans coffret électrique HS	changer le fusible F1 dans coffret
	Turbine pompe bloquée	Débloquer la turbine de la pompe
	Condensateur pompe HS	Changer le condensateur de la pompe
	Sonde de niveau d'eau à la masse	Changer la sonde de niveau d'eau
La pompe fonctionne mais ne s'arrête pas	Vanne de vidange ouverte	Fermer la vanne de vidange
	Le filtre du réservoir d'eau est bouché	Nettoyer le filtre du réservoir d'eau
	Pompe défectueuse	Changer la pompe
	Clapet anti-retour défectueux	Changer le clapet anti-retour
	Platine électronique HS	Changer la platine électronique
	Sonde de niveau défectueuse	Changer la sonde de niveau d'eau
	Raccord entrée d'eau bouché	Déboucher le raccord entrée d'eau
La chaudière ne monte pas en pression	Fusible F1 dans coffret électrique HS	Changer le fusible F1 dans coffret
	Pressostat défectueux	Changer le pressostat
	Thermostat de sécurité défectueux	Changer le thermostat de sécurité
	Contacteur de chauffe défectueux	Changer le contacteur de chauffe
	Résistance de chauffe défectueuse	Changer les résistances de chauffe
	Platine électronique défectueuse	Changer la platine électronique
Le manomètre indique une pression supérieure à 4 Bars	Manomètre défectueux	Changer le manomètre
	Pressostat défectueux	Changer le pressostat
De la vapeur sort de la soupape de sécurité	Pressostat défectueux	Changer le pressostat
	Contacteur de chauffe reste enclenché	Changer le contacteur de chauffe
	Soupape de sécurité défectueuse	Changer la soupape de sécurité
Le fer à repasser est chaud, mais il ne sort pas de vapeur	La semelle du fer est bouchée	Changer la semelle du fer à repasser
	Le micro du fer est défectueux	Changer le micro du fer à repasser
	La bobine d'électrovanne est défectueuse	Changer la bobine de l'électrovanne
	L'électrovanne vapeur est bouchée	Démonter et nettoyer l'électrovanne
Il sort de l'eau du fer à repasser	Le fer à repasser ne chauffe pas	Changer le thermostat sur le fer
		Changer la résistance du fer
	La cuve est pleine d'eau	Nettoyer la sonde de niveau de la cuve
		Changer la platine électronique

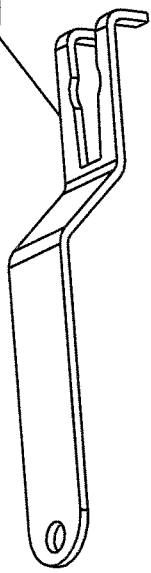


Vanne position fermée.



Vanne position ouverte

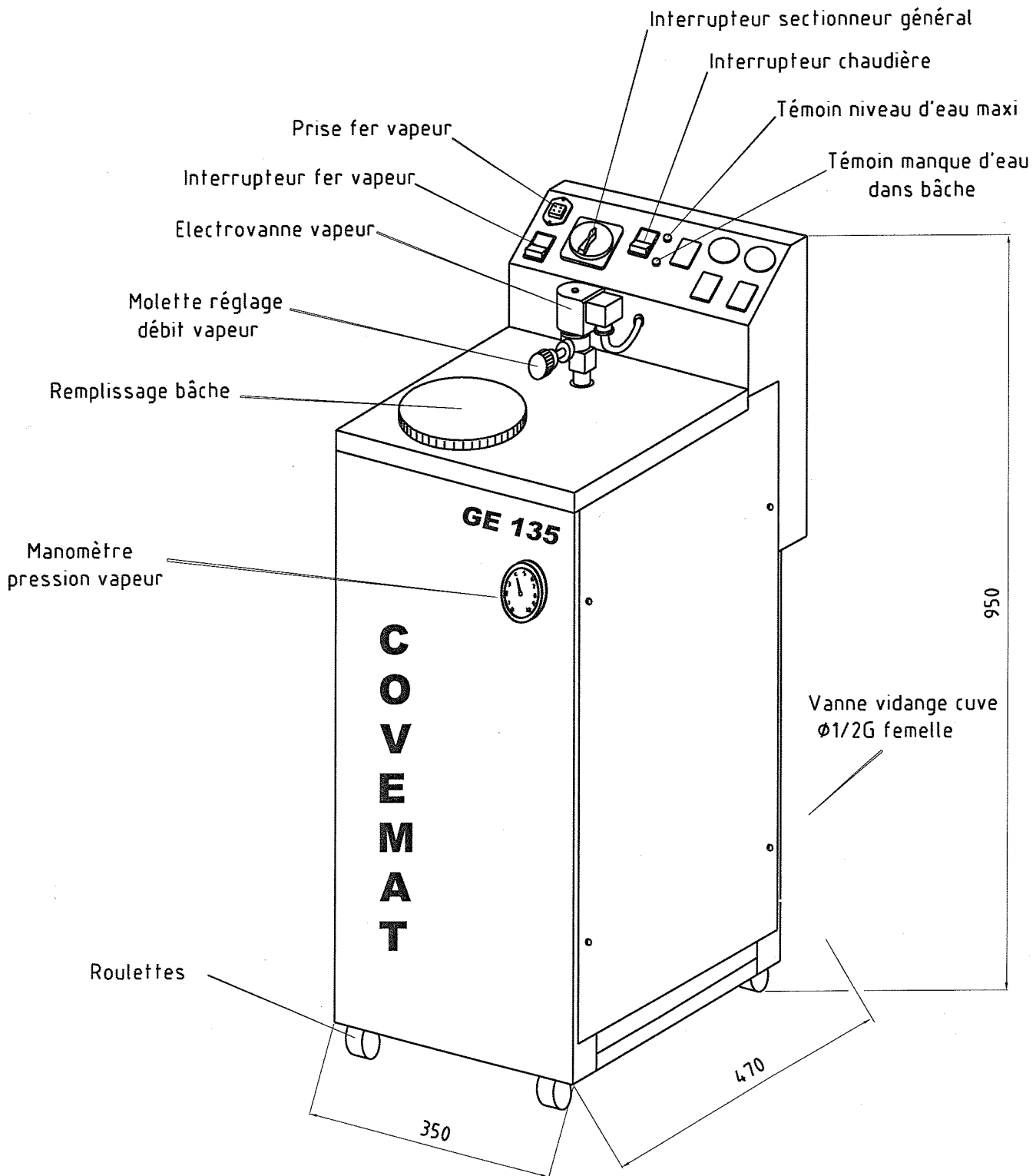
Réf:10406



NOTA: Afin d'éviter tout risque de brûlure par contact, utiliser la clé d'ouverture vanne de vidange pour toute manipulation des poignées de vanne équipant le générateur.

Ce plan est notre propriété et ne peut être copié ou communiqué à des tiers sans notre autorisation

Matière:	Dessiné par: T.F	Vérifié par: J.J.P	Echelle: 1/3
COVEMAT	Chaudière GE135		
St Trivier/Moignans	Format: A4		
FRANCE	Clé ouverture vanne de vidange sur générateur - Réf:10406		N° Plan
			GE135doc71
			Rev.
			0



Branchement électrique : 230V MONO + Terre
 Puissance électrique : Résistance : 3500w
 Fer à repasser : 800w
 Pompe : 90w

Ampérage : 19 Ampères

Pression vapeur : 3,8 bar
 Capacité cuve : 7,5 litres
 Production vapeur : 5 kg/heure
 Poids net : 37 kg
 Poids brut : 45 kg

COVEMAT

GENERATEUR GE 135

DATE : 07.09.2001

N°PLAN

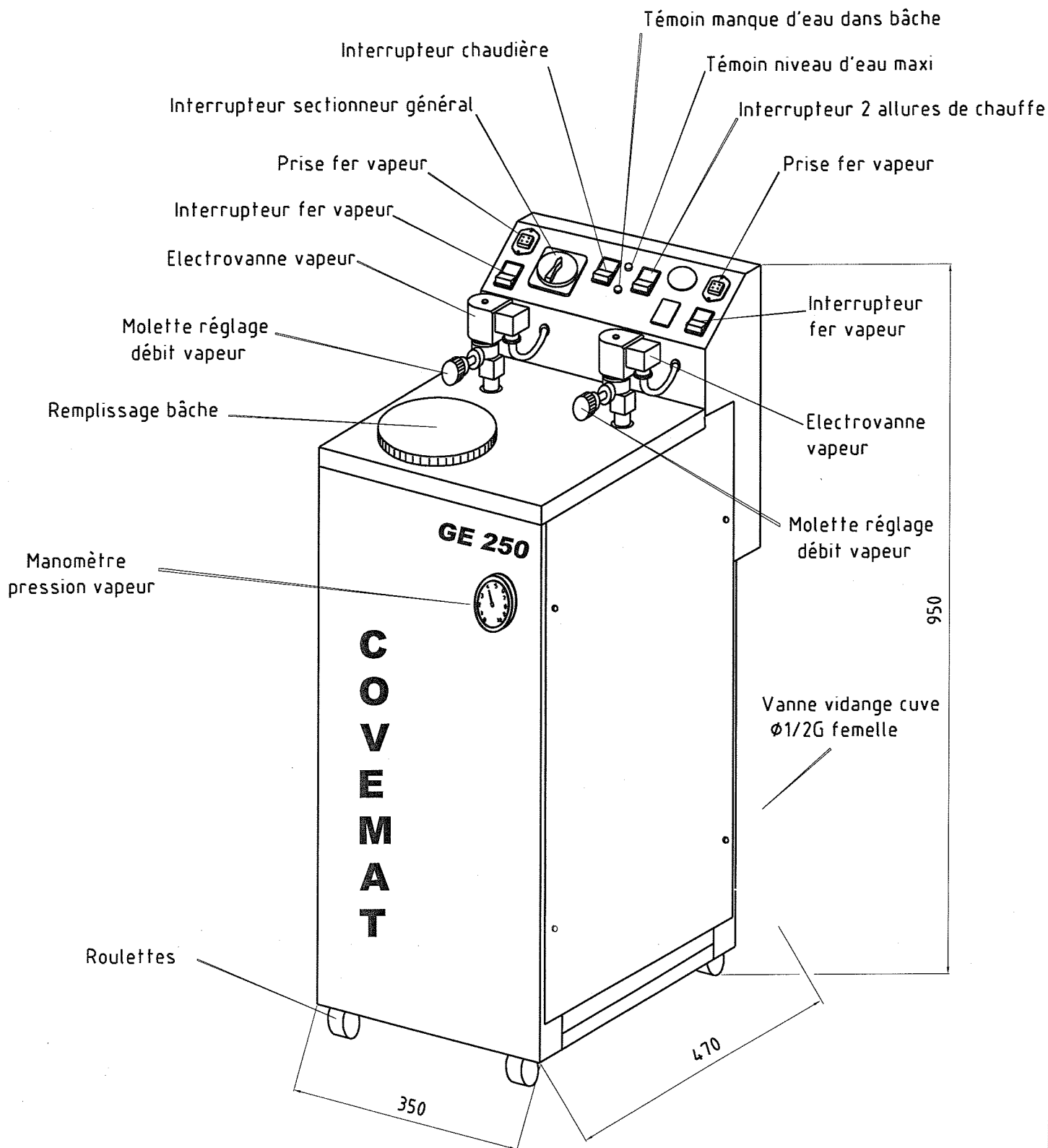
REV.

ST TRIVIER/MOIGNANS
 FRANCE

SCHEMA D'IMPLANTATION

GE135doc23

0



Branchement électrique : 230/400 V TRI+N+T
 Puissance électrique : Résistance : 5000w
 Fer à repasser : 2 x 800w
 Pompe : 500w
 Ampérage 230V/400V TRI : 16 Ampères
 Ampérage 230V MONO : 32 Ampères

Pression vapeur : 3,8 bar
 Capacité cuve : 7,5 litres
 Production vapeur : 7 kg/heure
 Poids net : 46 kg
 Poids brut : 54 kg

COVEMAT

GENERATEUR GE 250

DATE : 07.09.2001

N°PLAN

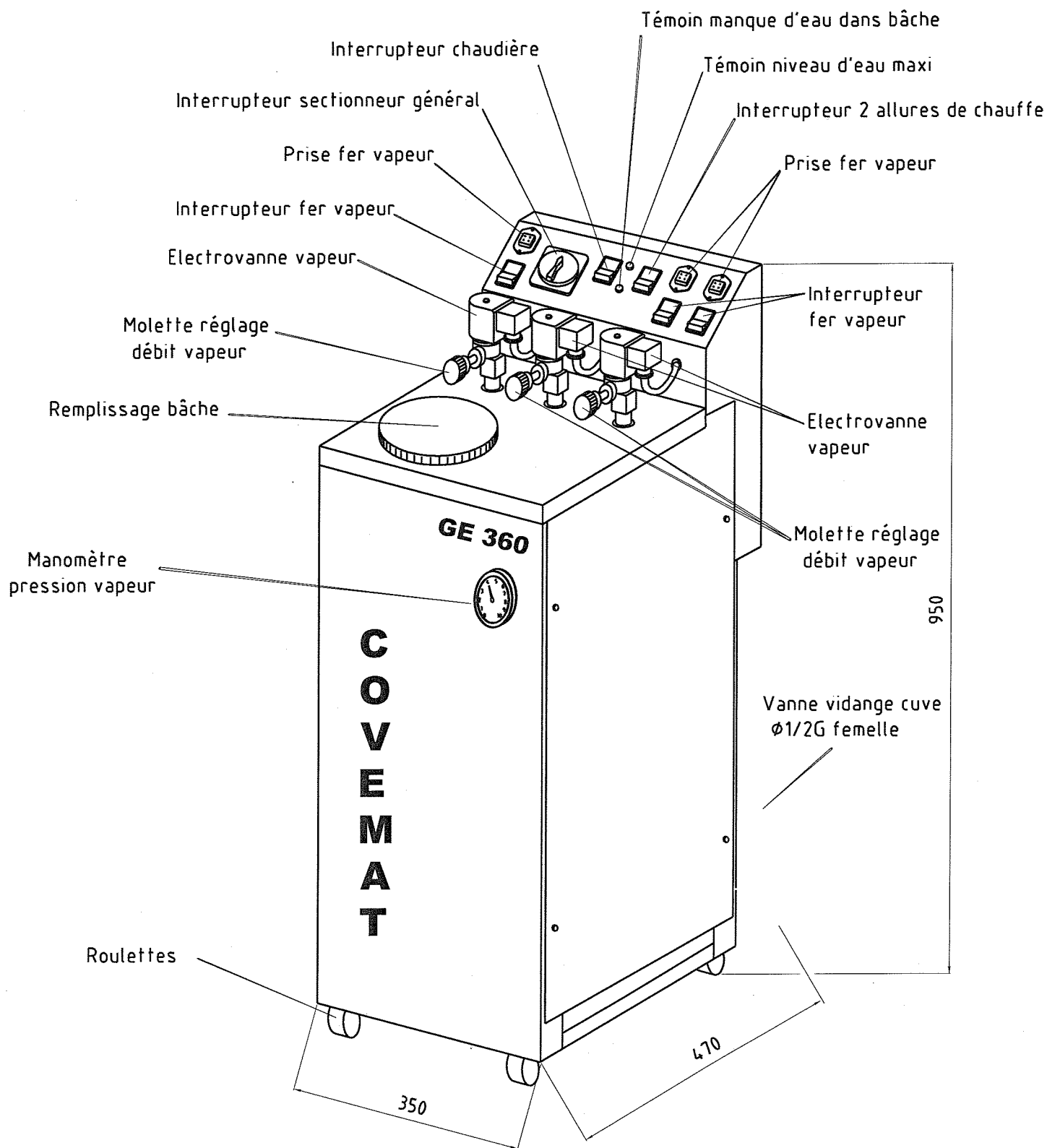
REV.

ST TRIVIER/MOIGNANS
FRANCE

SCHEMA D'IMPLANTATION

GE135doc24

0



Branchement électrique : 230/400 V TRI+N+T
 Puissance électrique : Résistance : 6000w
 Fer à repasser : 3 x 800w
 Pompe : 500w
 Ampérage 230V/400V TRI : 20 Ampères
 Ampérage 230V MONO : 32 Ampères

Pression vapeur : 3,8 bar
 Capacité cuve : 7,5 litres
 Production vapeur : 7 kg/heure
 Poids net : 46 kg
 Poids brut : 54 kg

COVEMAT

GENERATEUR GE 360

DATE : 07.09.2001

N°PLAN

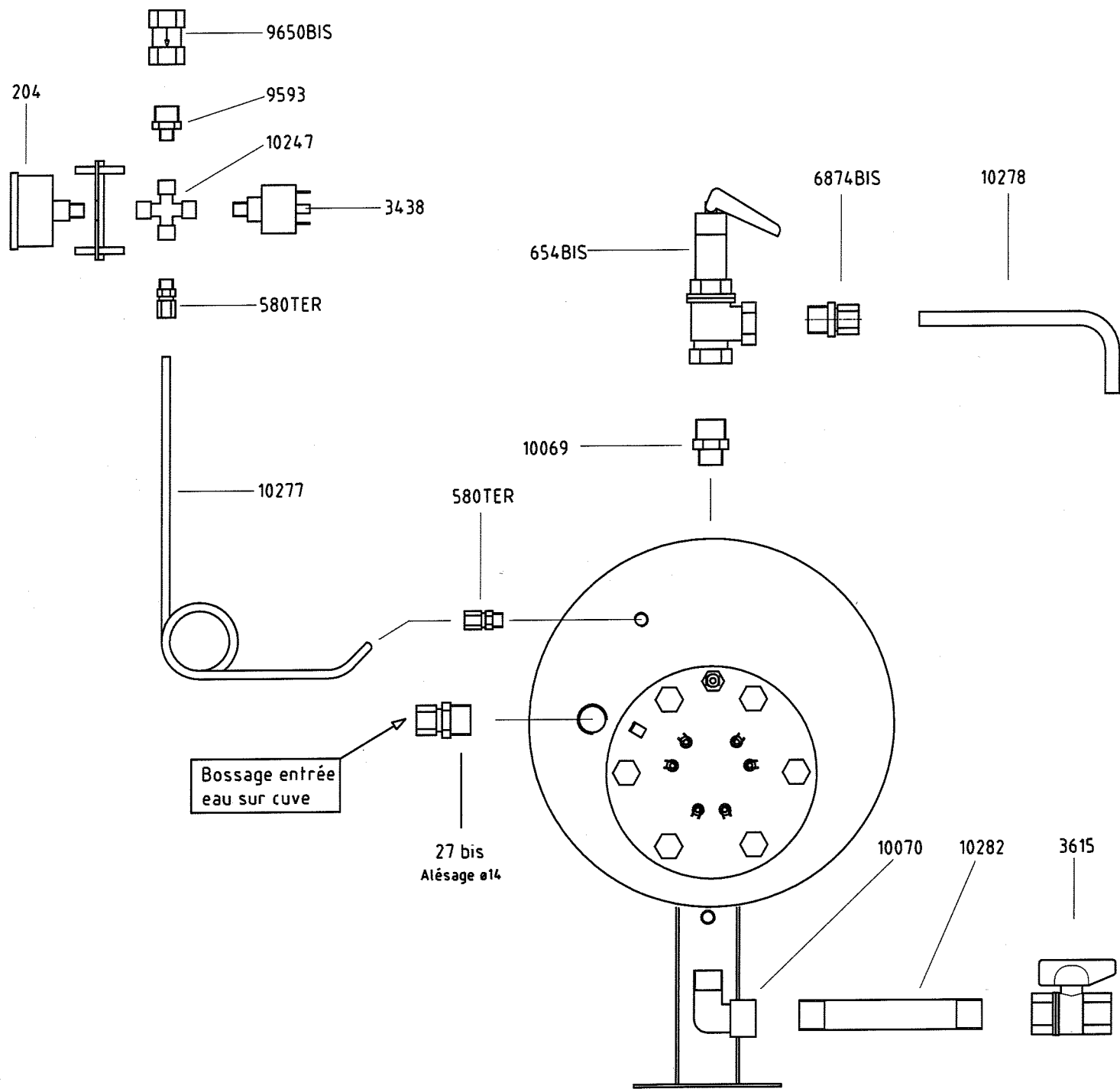
REV.

S^t TRIVIER/MOIGNANS
 FRANCE

SCHEMA D'IMPLANTATION

GE135doc25

0



REFERENCE	DESIGNATION	QUANTITE	REFERENCE	DESIGNATION	QUANTITE
27 bis	Raccord droit M 1/2-12 Alésage ø14	1	9650BIS	Clapet mise à l'air F3/8	1
204	manomètre	1	10069	Réduction M1/2-M3/8	1
580TER	Raccord droit 1/8-6	2	10070	Coude 90° M1/2-F1/2	1
654BIS	Soupape de sécurité plombée ø1/2F	1	10247	Croix égale Femelle 1/8	1
3438	Pressostat ø1/8 réglé 3,8 bars	1	10277	Tube cuivre ø4x6 Cuve-Manomètre	1
3615	Vanne ø1/2 F	1	10278	Tube cuivre ø8x10 Evacuation soupape	1
6874BIS	Raccord droit M1/2-10	1	10282	Tube inox ø1/2 sortie vidange	1
9593	Réduction M3/8-M1/8	1			

COVEMAT

St Trivier/Moignans
FRANCE

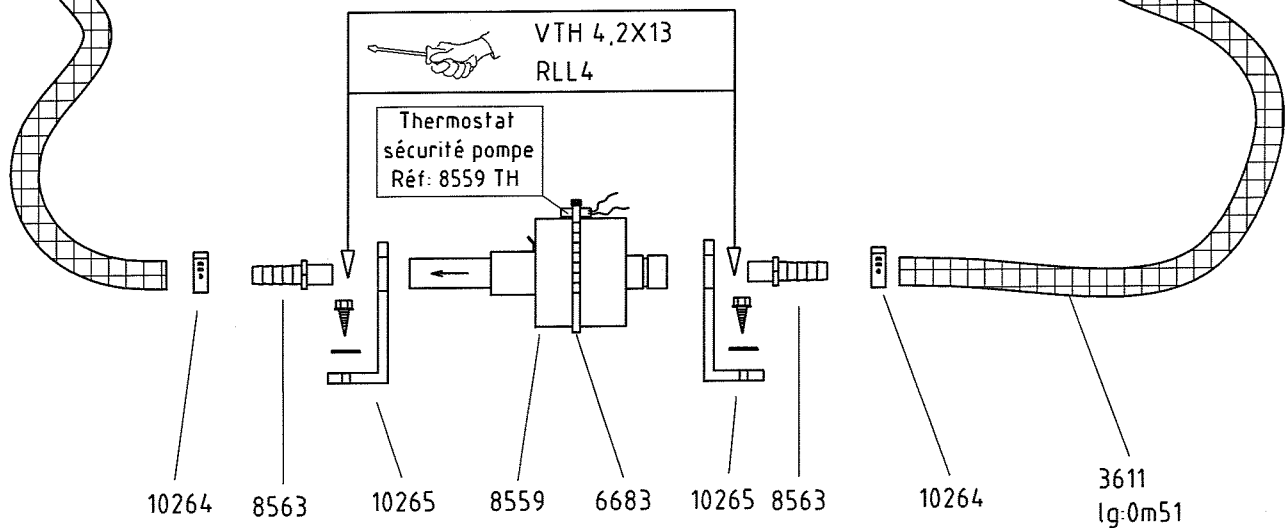
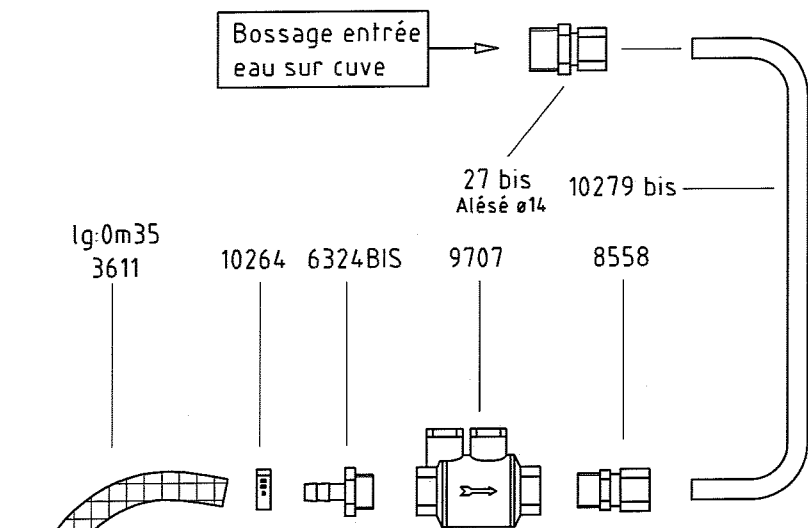
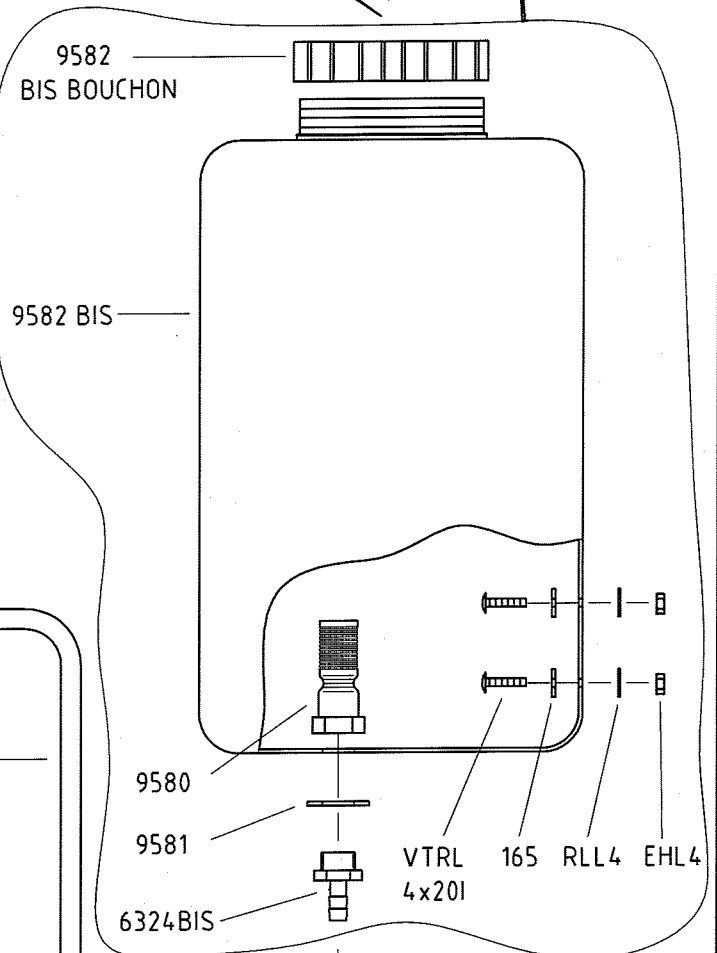
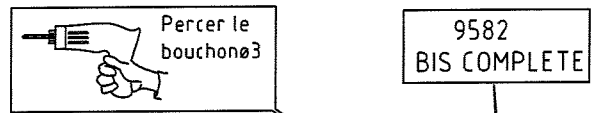
Générateur GE135-GE250-GE360-GE490
Circuit régulation

DATE : 05/11/2001
N° PLAN: GE135doc01

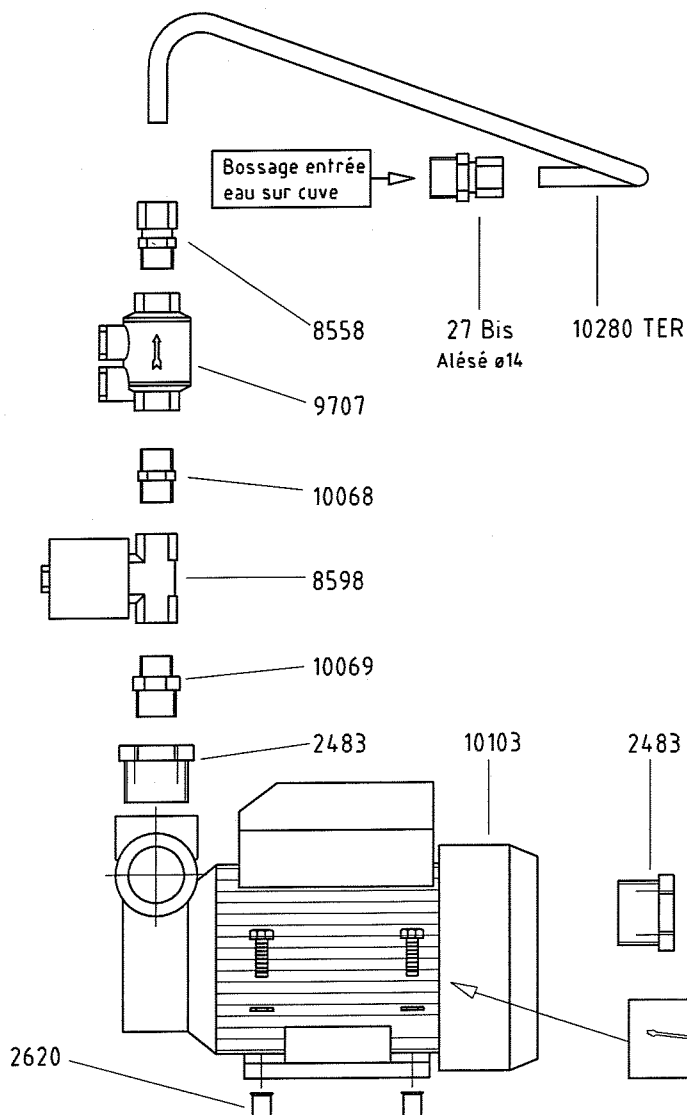
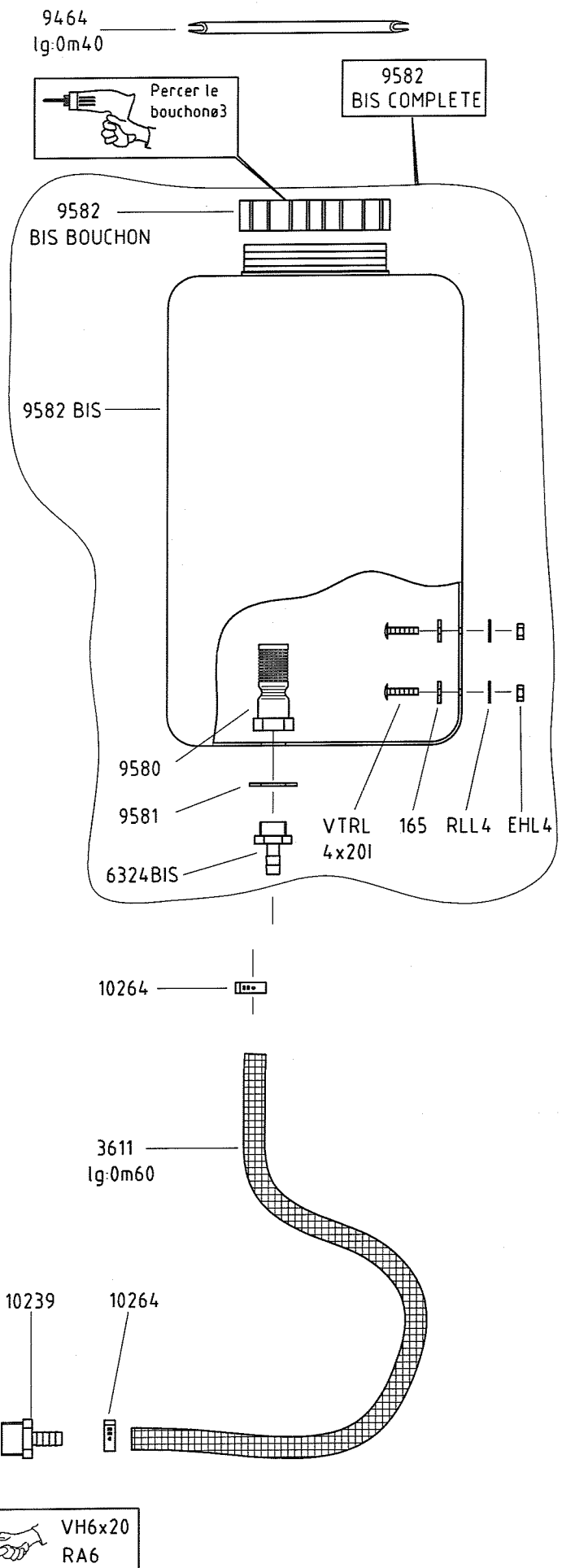
JJP
REV : 0

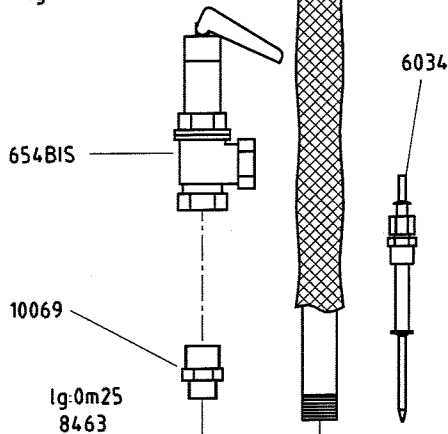
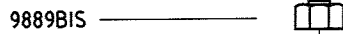
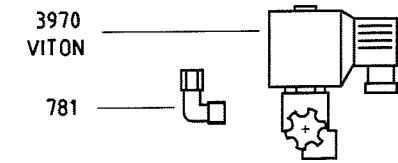
REFERENCE	DESIGNATION	QUANTITE
27 bis	Raccord droit M 1/2-12 Alésage ø14	1
165	Join caoutchouc	1
3611	Tuyau tricoclair ø8x13	lg:0m90
6683	Collier rilsan	1
6324BIS	Raccord cannelé M3/8-9	2
8558	Raccord droit M 3/8-12	1
8559	Pompe électromagnétique AMG 2008	1
8559 TH	Thermostat de sécurité pompe	1
8563	Embout cannelé M1/8-9	2
9464	Profilé EPDM U bord tôle	0m40
9580	Filtre bêche F3/8	1
9581	Joint caoutchouc ø26x14 ép:2	1
9582	Bâche 10 litres	1
9707	Clapet anti-retour F3/8-F3/8	1
10264	Collier sans aspérité ø15,3	4
10265	Support antivibratile pompe	2
10279 bis	Tube cuivre 10x12 Cuve-Pompe	1
VTH4,2x13	Vis autoperceuse ø4,2x13	4
VTRL4x20I	Vis poelier inox ø4x20	2
RLL4	Rondelle laiton large ø4	6
EHL4	Ecrou laiton ø4	2

9464 lg:0m40



REFERENCE	DESIGNATION	QUANTITE
165	Joint caoutchouc	1
8558	Raccord droit M3/8-12	1
2483	Réduction M1'-F1/2	2
2620	Rivet OTALU M6	2
3611	Tuyau tricoclair ø8x13	lg:0m60
6324BIS	Raccord cannelé M3/8-9	2
10239	Raccord cannelé M1/2-9	2
27 Bis	Raccord droit M1/2-12 Alésé ø14	1
8598	Electrovanne eau 230V-ø3/8F	1
9464	Profilé EPDM U bord tôle	0m40
9580	Filtre bâche F3/8	1
9581	Joint caoutchouc ø26x14 ép:2	1
9582	Bâche 10 litres	1
9707	Clapet anti-retour F3/8-F3/8	1
10068	Mamelon M3/8-M3/8	1
10069	Réduction M1/2-M3/8	1
10103	Pompe périphérique 230v-500w	1
10264	Collier sans aspérité ø15,3	4
10280 Ter	Tube cuivre ø10x12 Cuve-Pompe	1
VTRL4x201	Vis poelier inox ø4x20	2
VH6x20	Vis zingué tête hexagonale M6 lg:20	2
RA6	Rondelle zingué plate ø6	2
RLL4	Rondelle laiton large ø4	6
EHL4	Ecrou laiton ø4	2

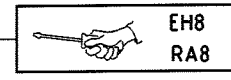
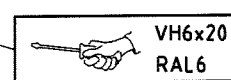
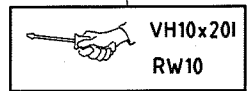
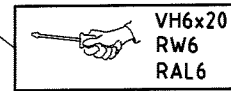
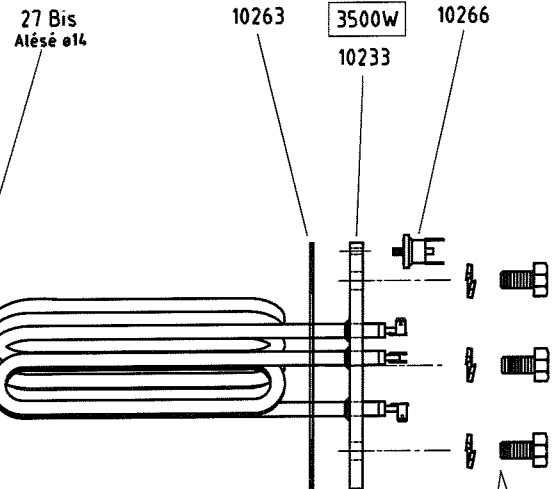
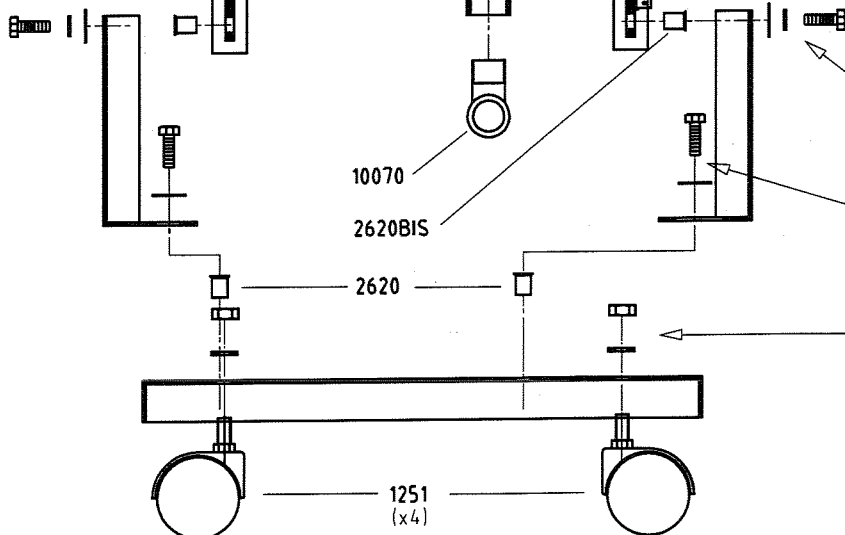


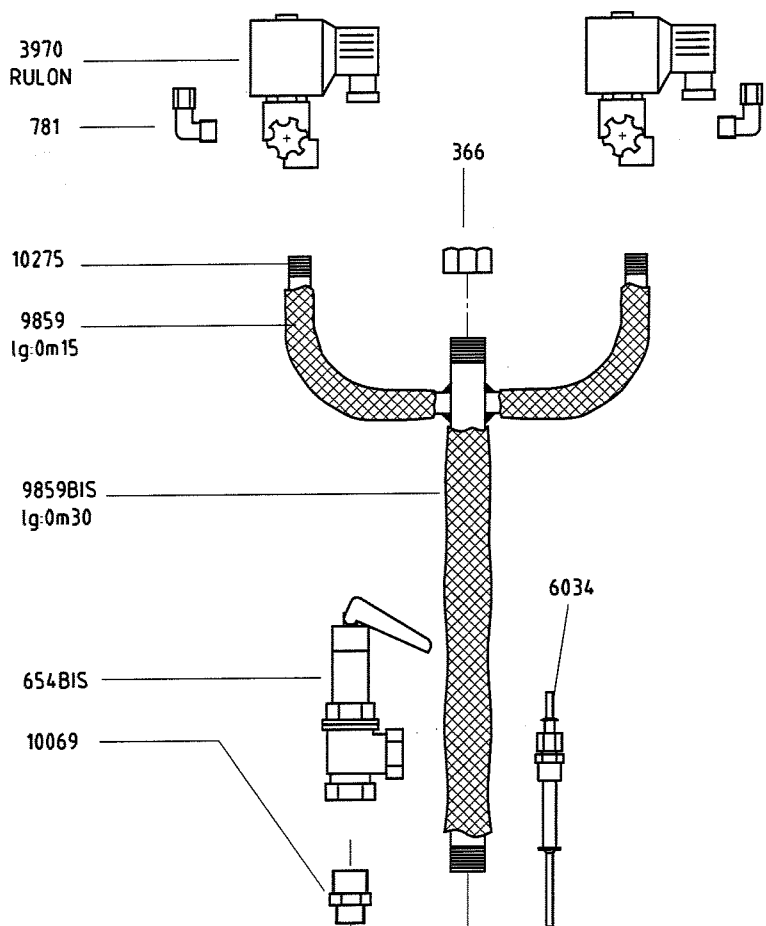


REFERENCE	DESIGNATION	QUANTITE
27 BIS	Raccord droit M1/2-12 Alésé ø14	1
580TER	Raccord droit 1/8-6	1
654BIS	Soupape de sécurité plombée ø1/2F	1
781	Coude 1/4-6	1
1251	Roulette	4
2620	RivetOTALU M6	4
2620BIS	RivetOTALU M6 ép:5mm	2
3970 VITON	Electrovanne vapeur 230V	1
6034	Bougie niveau d'eau	1
9859BIS	Gaine métallisée rembourée ø36	0m38
9889BIS	Réduction F1/2-M1/4	1
10069	Réduction M1/2-M3/8	1
10070	Coude 90° M1/2-F1/2	1
10233	Résistances 230V-3500W	1
10261T	Cuve inox	1
10263	Joint résistance	1
10266	Thermostat de sécurité à réarmement	1
10274	Tube inox sortie vapeur 1 fer	1
10378	Calorifugeage cuve	1
VH10x20I	Vis inox tête hexagonal M10 lg:20	6
VH6x20	Vis zingué tête hexagonal M6 lg:20	6
RW10	Rondelle zingué grower ø10	6
RW6	Rondelle zingué grower ø6	2
RA8	Rondelle zingué plate ø8	4
RAL6	Rondelle zingué plate large ø6	6
EH8	Ecrou zingué M8	4

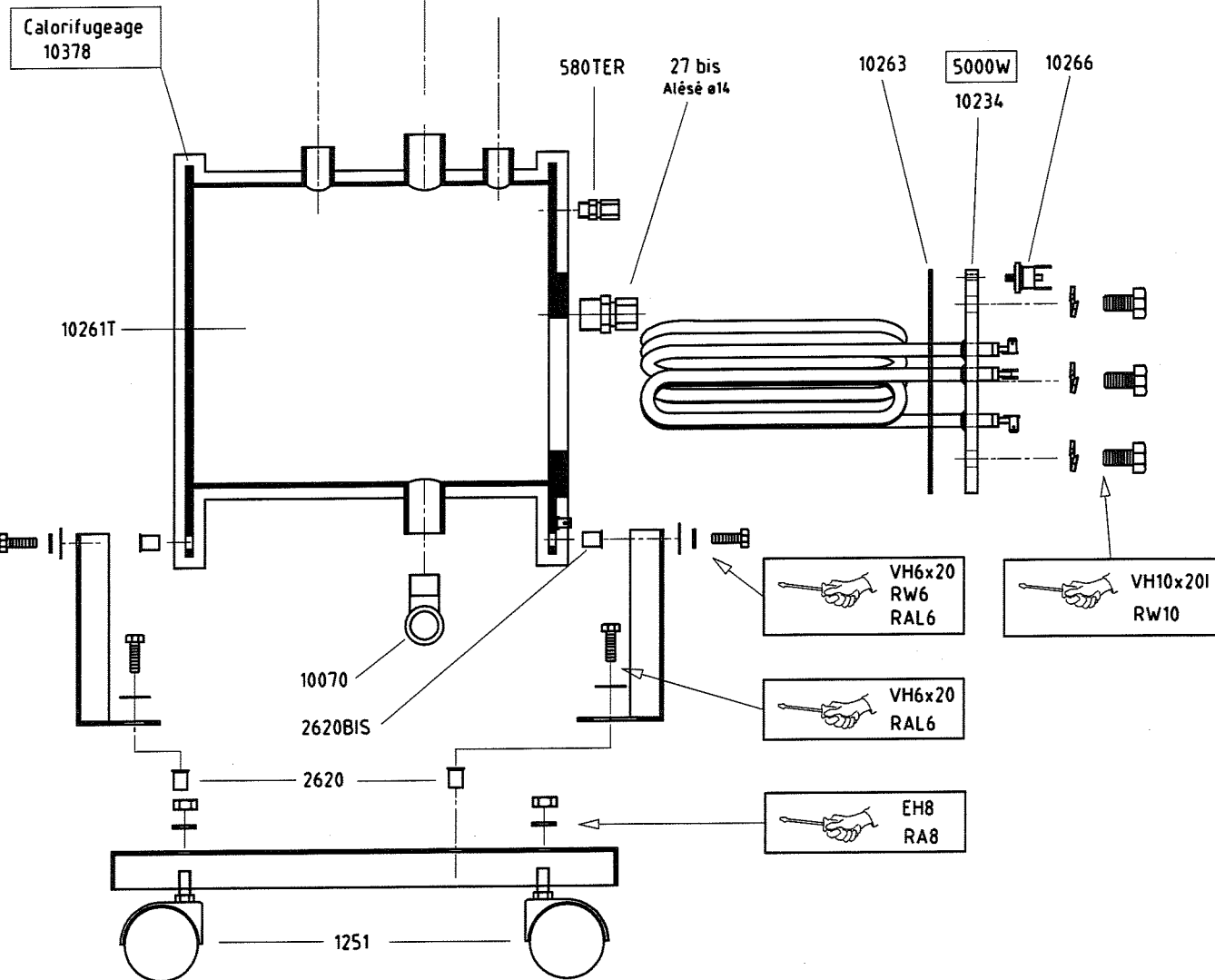
Calorifugeage
10378

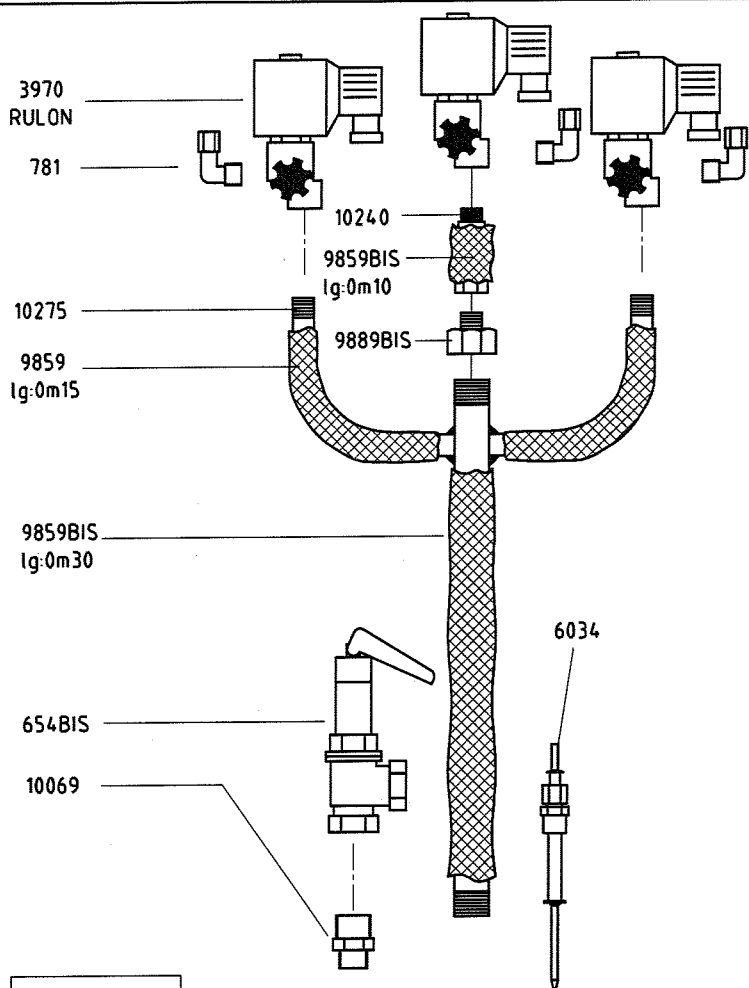
10261T



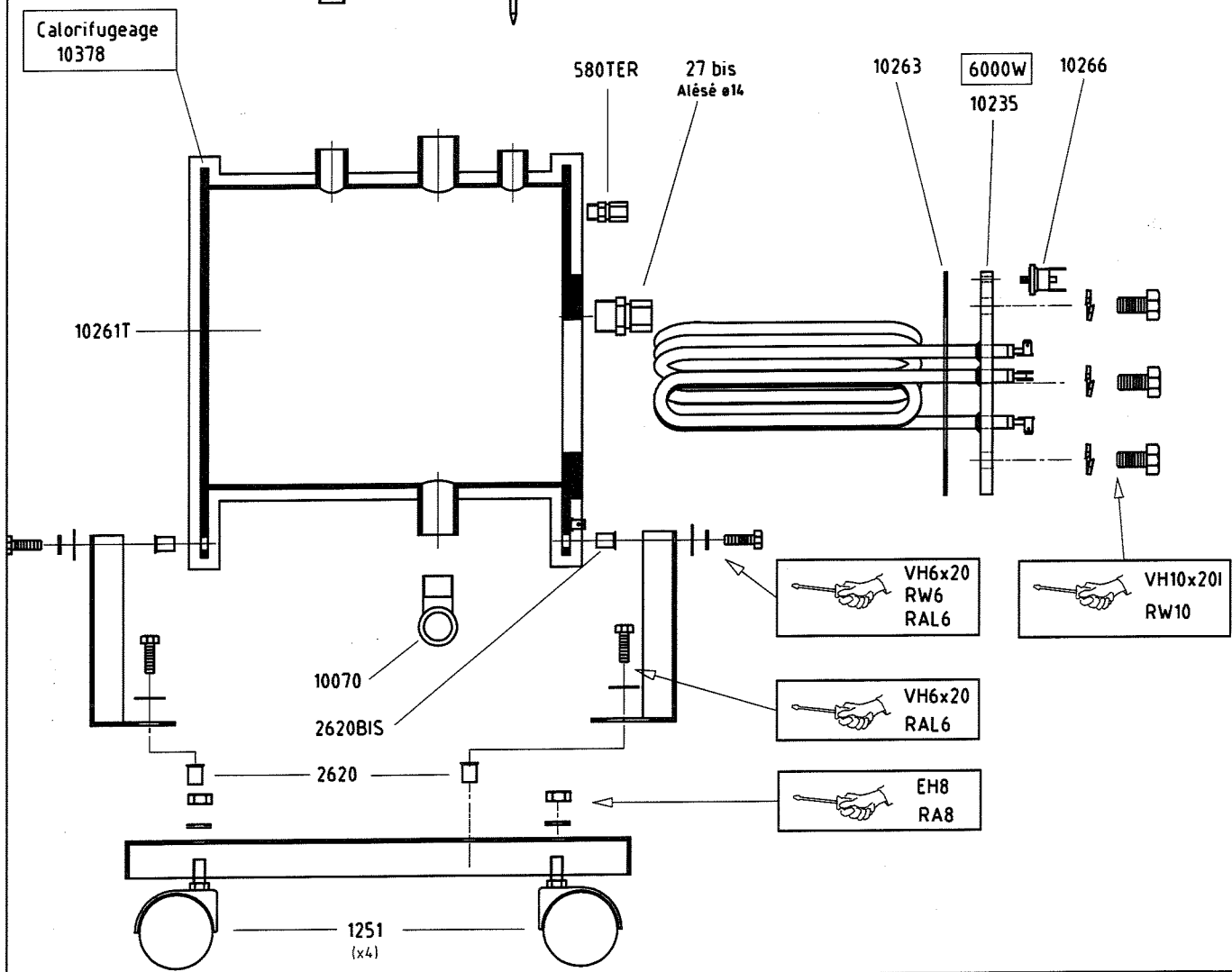


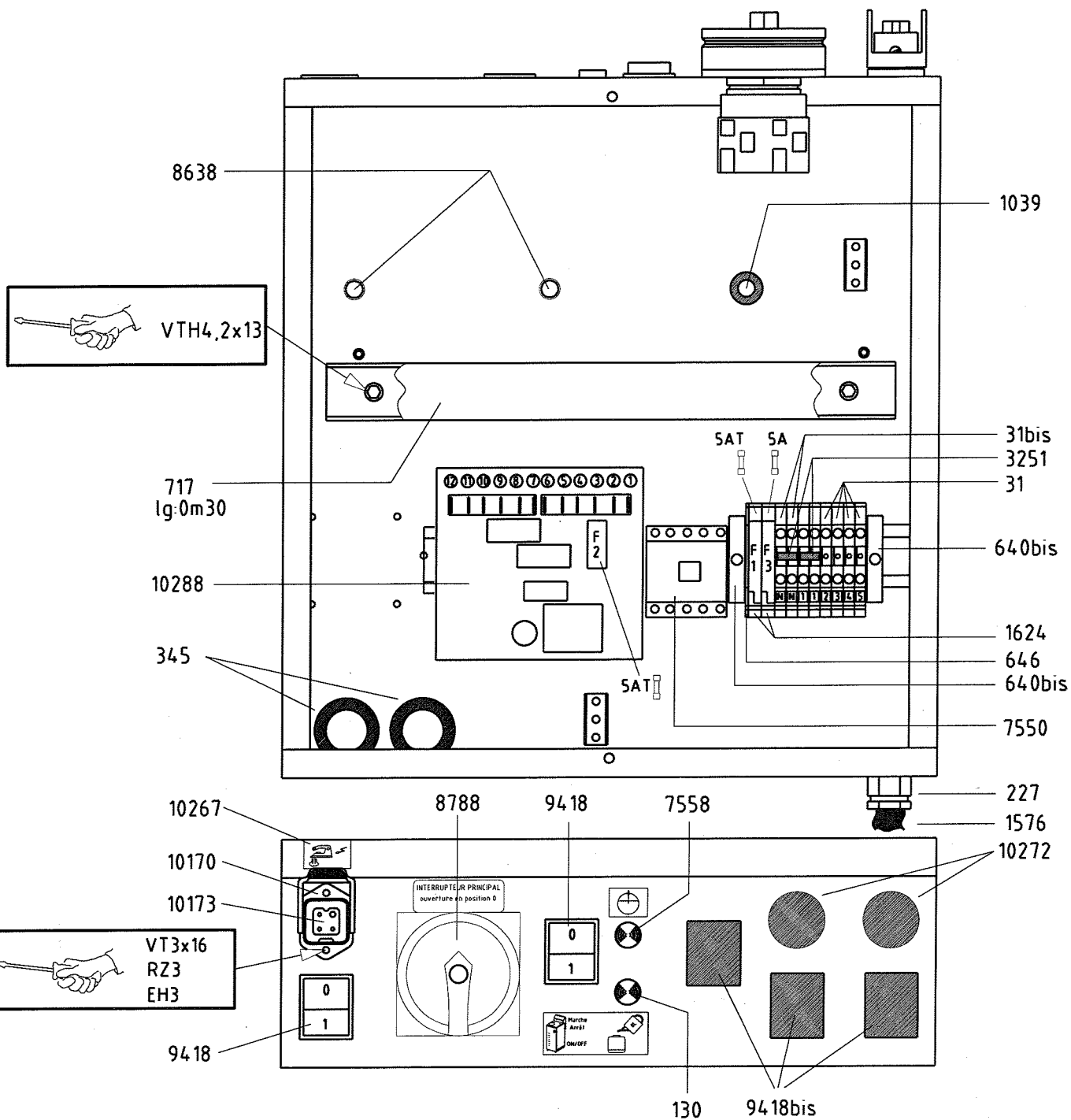
REFERENCE	DESIGNATION	QUANTITE
27BIS	Raccord droit M1/2-12 Alésé ø14	1
366	Bouchon F1/2	1
580TER	Raccord droit 1/8-6	1
654BIS	Soupape de sécurité plombée ø1/2F	1
781	Coude 1/4-6	2
1251	Roulette	4
2620	RivetOTALU M6	4
2620BIS	RivetOTALU M6 ép:5mm	2
3970 RULON	Electrovanne vapeur 230V	2
6034	Bougie niveau d'eau lg:107	1
9859	Gaine métallisée rembourée ø26	0m30
9859BIS	Gaine métallisée rembourée ø36	0m30
10069	Réduction M1/2-M3/8	1
10070	Coude 90° M1/2-F1/2	1
10234	Résistances 230V-5000W	1
10261T	Cuve inox	1
10266	Thermostat de sécurité à réarmement	1
10275	Tube inox sortie vapeur 2 et 3 fers	1
10378	Calorifugeage cuve	1
VH10x20I	Vis inox tête hexagonal M10 lg:20	6
VH6x20	Vis zingué tête hexagonal M6 lg:20	6
RW10	Rondelle zingué grower ø10	6
RW6	Rondelle zingué grower ø6	2
RA8	Rondelle zingué plate ø8	4
RAL6	Rondelle zingué plate large ø6	6
EH8	Ecrou zingué M8	4





REFERENCE	DESIGNATION	QUANTITE
27 BIS	Raccord droit M1/2-12 Alésé ø14	1
580TER	Raccord droit 1/8-6	1
654BIS	Soupape de sécurité plombée ø1/2F	1
781	Coude 1/4-6	3
1251	Roulette	4
2620	RivetOTALU M6	4
2620BIS	RivetOTALU M6 ép5mm	2
3970 RULON	Electrovanne vapeur 230V	3
6034	Bougie niveau d'eau lg:107	1
9859	Gaine métalisée rembouré ø26	0m30
9859BIS	Gaine métalisée rembouré ø36	0m40
9889BIS	Réduction F1/2-M1/4	1
10069	Réduction M1/2-M3/8	1
10070	Coude 90° M1/2-F1/2	1
10235	Résistances 230V-6000W	1
10240	Prolongateur M1/4-F1/4	1
10261T	Cuve inox	1
10266	Thermostat de sécurité à réarmement	1
10275	Tube inox sortie vapeur 2 et 3 fers	1
10378	Calorifugeage cuve	1
VH10x20I	Vis inox tête hexagonal M10 lg:20	6
VH6x20	Vis zingué tête hexagonal M6 lg:20	6
RW10	Rondelle zingué grower ø10	6
RW6	Rondelle zingué grower ø6	2
RA8	Rondelle zingué plate ø8	4
RAL6	Rondelle zingué plate large ø6	6
EH8	Ecrou zingué M8	4





REFERENCE	DESIGNATION	QUANTITE
31	Bloc de jonction 4 ²	6
31BIS	Bloc de jonction bleu 4 ²	2
130	Voyant lumineux rouge	1
227	Presse étoupe	1
345	Passe-fil Ø28	2
640BIS	Butée d'arrêt	2
646	Plaque extrémité	1
717	Goulotte 25x40	0m27
1039	Passe-fil Ø11	1
1576	Cable alimentation 5x2,5 ² lg-5m	1
1624	Bloc de jonction fusible	2
3251	Barrette de pontage	2
7550	Contacteur 230V	1
7558	Voyant lumineux vert	1

REFERENCE	DESIGNATION	QUANTITE
8638	Bouchon plastique Ø11	2
8788	Interrupteur sectionneur	1
9418	Interrupteur bipolaire	2
9418BIS	Bouchon plastique interrupteur	3
10070	Embase 3 poles+terre	1
10173	Insert femelle 3 poles+terre	1
10267	Planche de décalcomanie	1
10272	Bouchon plastique Ø20	2
10288	Platine électronique détecteur niveau	1
VTH4,2x13	Vis autoperceuse	2
VT3x16	Vis zingué tête fendue Ø3 lg:16	2
RZ3	Rondelle zingué éventail Ø3	2
EH3	Ecrou zingué Ø3	2

COVEMAT

St Trivier/Moignans
FRANCE

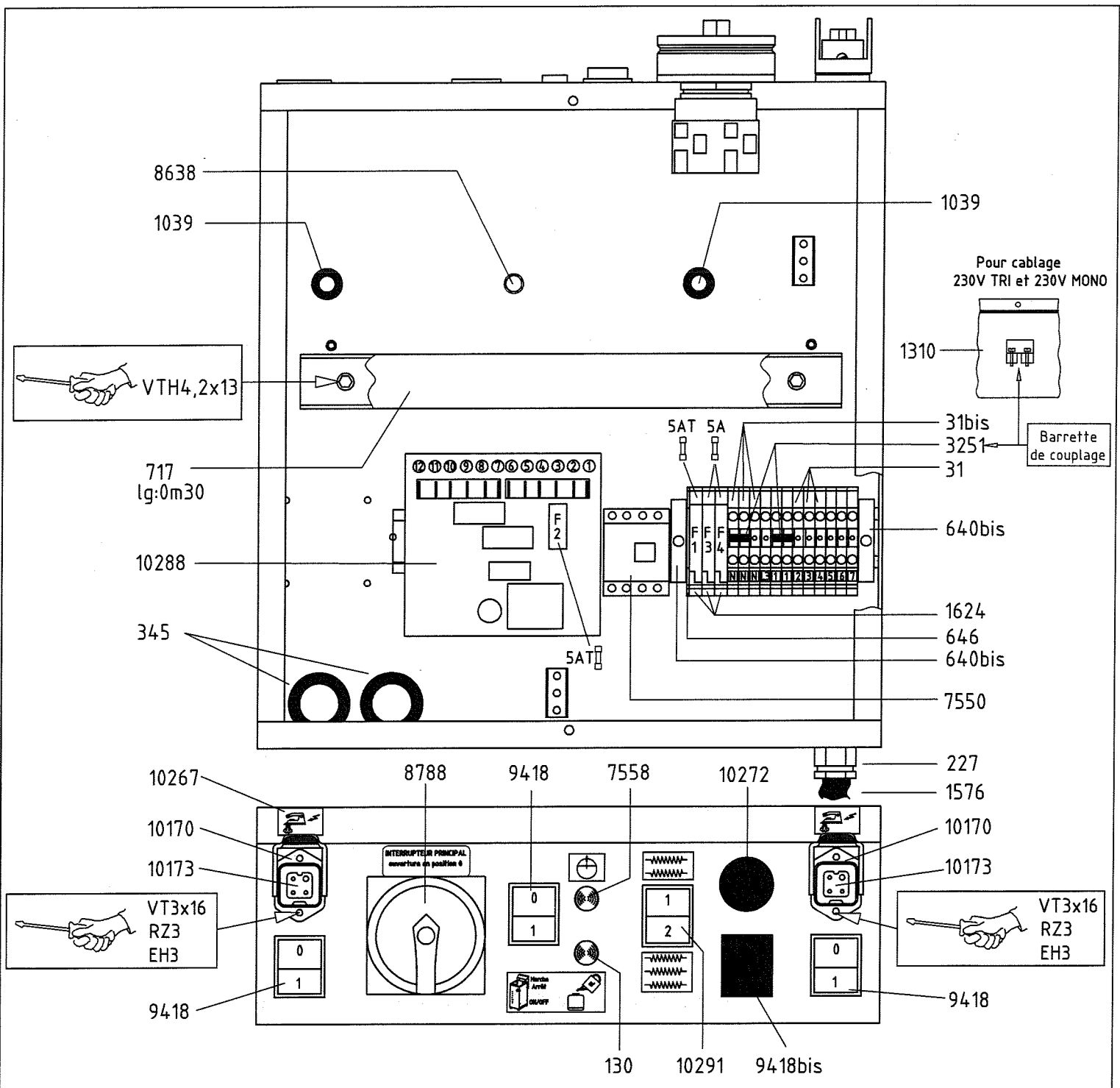
Générateur GE135
Coffret électrique GE135

DATE : 05/11/2001

JJP

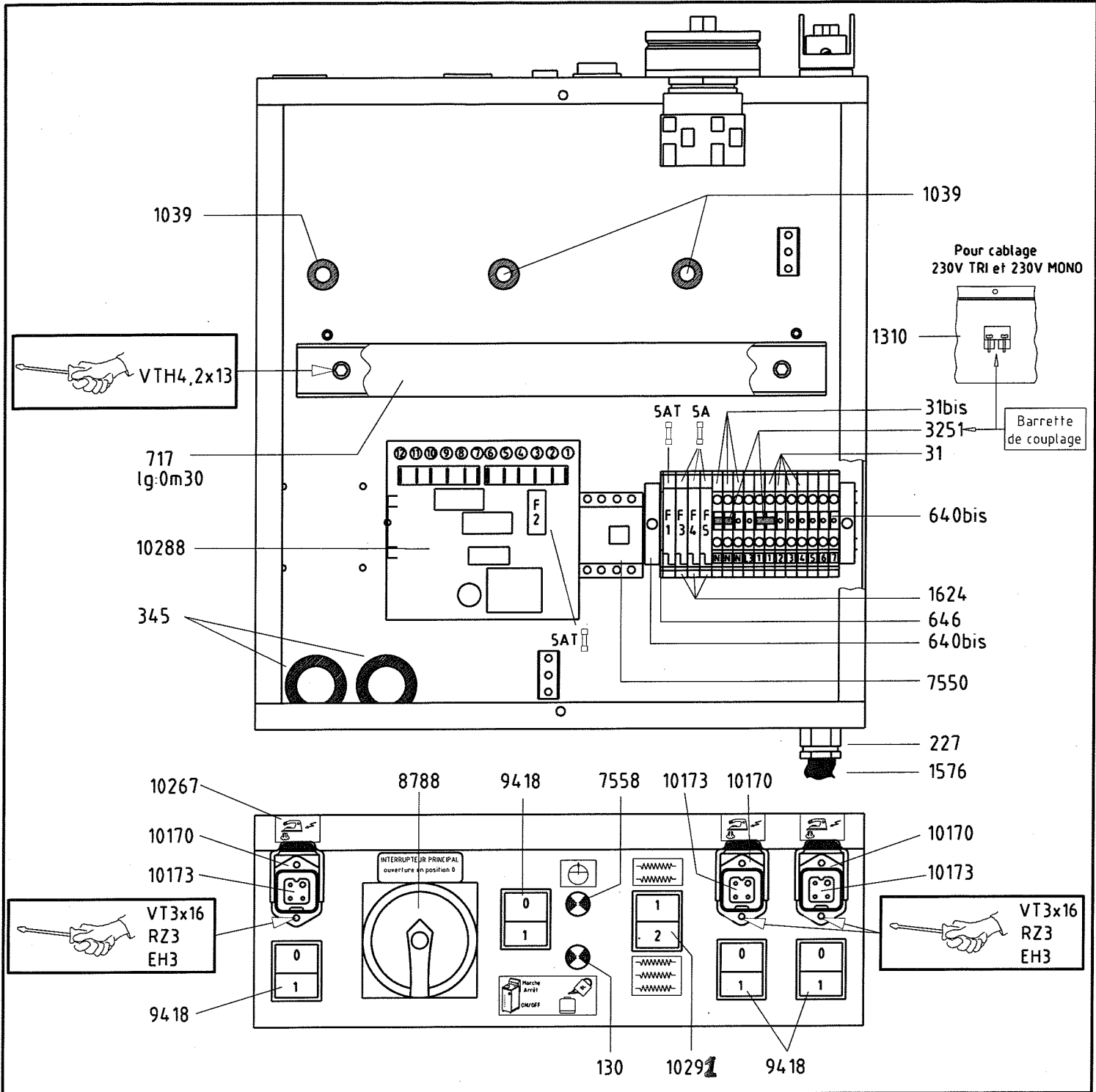
N° PLAN: GE135doc08

REV : 0



REFERENCE	DESIGNATION	QUANTITE
31	Bloc de jonction 4 ²	9
31BIS	Bloc de jonction bleu 4 ²	3
130	Voyant lumineux rouge	1
227	Presse étoupe	1
345	Passe-fil ø28	2
640BIS	Butée d'arrêt	2
646	Plaque extrémité	1
717	Goulotte 25x40	0m27
1039	Passe-fil ø11	2
1576	Cable alimentation 5x2.5 ² lg:5m	1
1624	Bloc de jonction fusible	3
3251	Barrette de pontage	3
7550	Contacteur 230V	1
7558	Voyant lumineux vert	1

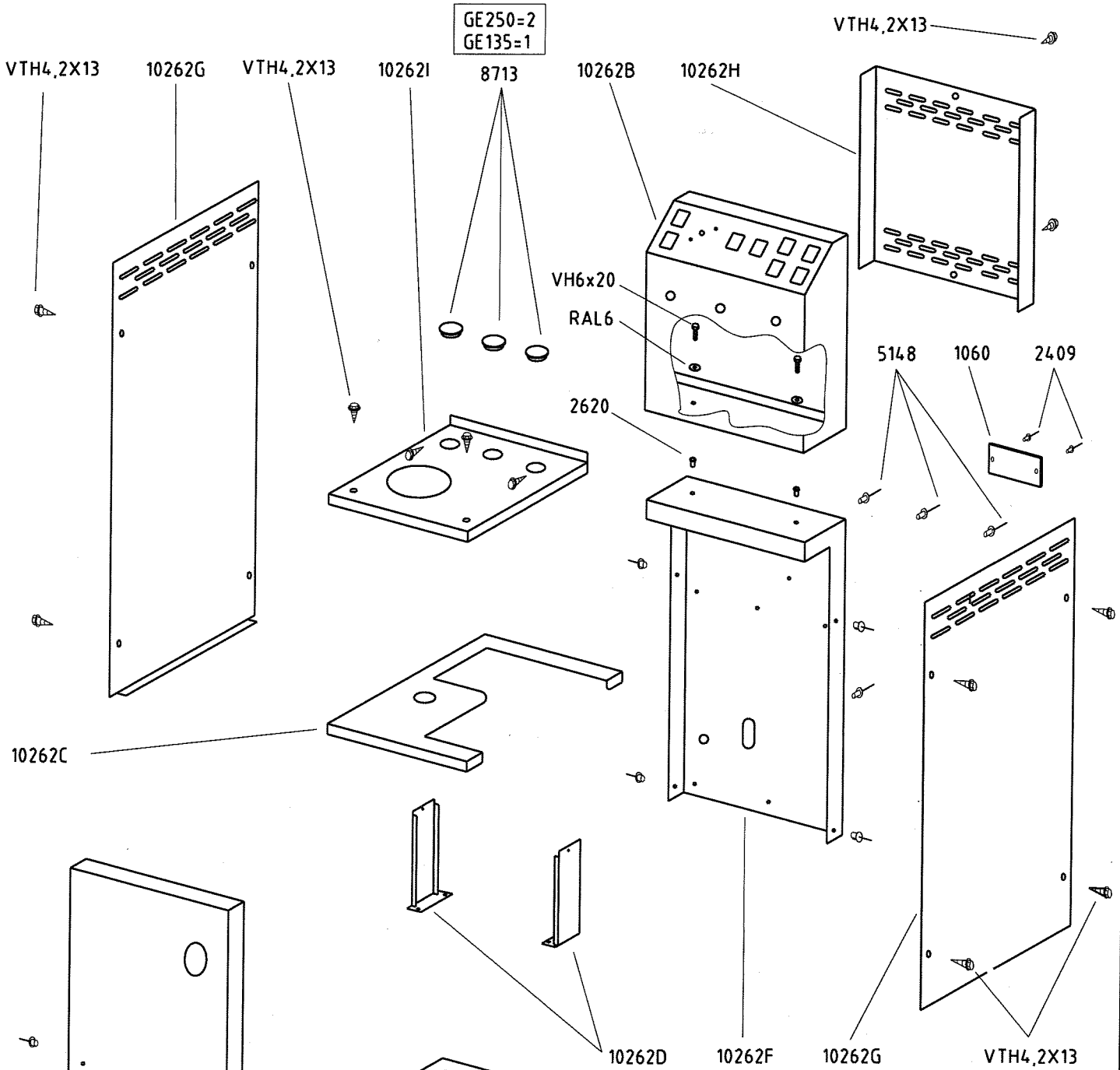
REFERENCE	DESIGNATION	QUANTITE
8638	Bouchon plastique ø11	1
8788	Interrupteur sectionneur	1
9418	Interrupteur bipolaire	3
9418BIS	Bouchon plastique interrupteur	1
10070	Embase 3 poles+terre	2
10173	Insert femelle 3 poles+terre	2
10267	Planche de décalcomanie	1
10272	Bouchon plastique ø20	1
10288	Platine électronique détecteur niveau	1
10291	Interrupteur 2 positions 1-2	1
VTH4,2x13	Vis autoperceuse	2
VT3x16	Vis zingué tête fendue ø3 lg:16	4
RZ3	Rondelle zingué éventail ø3	4
EH3	Ecrou zingué ø3	4



REFERENCE	DESIGNATION	QUANTITE
31	Bloc de jonction 4 ²	9
31BIS	Bloc de jonction bleu 4 ²	3
130	Voyant lumineux rouge	1
227	Presse étoupe	1
345	Passe-fil Ø28	2
640BIS	Butée d'arrêt	2
646	Plaque extrémité	1
717	Goulotte 25x40	0m27
1039	Passe-fil Ø11	3
1310	Sac plastique	1
1576	Cable alimentation 5x2,5 ² lg:5m	1
1624	Bloc de jonction fusible	4
3251	Barrette de pontage	3

REFERENCE	DESIGNATION	QUANTITE
7550	Contacteur 230V	1
7558	Voyant lumineux vert	1
8788	Interrupteur sectionneur	1
9418	Interrupteur bipolaire	3
10070	Embase 3 poles+terre	3
10173	Insert femelle 3 poles+terre	3
10267	Planche de décalcomanie	1
10288	Platine électronique détecteur niveau	1
10291	Interrupteur 2 positions 1-2	1
VTH4,2x13	Vis autoperceuse	2
VT3x16	Vis zingué tête fendue Ø3 lg:16	6
RZ3	Rondelle zingué éventail Ø3	6
EH3	Ecrou zingué Ø3	6

COVEMAT	St Trivier/Moignans FRANCE	Générateur GE360	DATE : 05/11/2001	JJP
		Coffret électrique GE360	N° PLAN: GE135doc10	REV : 0



REFERENCE	DESIGNATION	QUANTITE
1060	Plaque de série	1
24.09	Rivet POP $\phi 3 \times 10$	2
2620	Rivet DTALU M6	2
5148	Rivet POP $\phi 4,8 \times 10$	20
8713	Bouchon plastique $\phi 30$	1 ou 2
VTH4,2x13	Vis autoperceuse $\phi 4,2$ lg:13	14
VH6x20	Vis zingué tête hexagonale M6 lg:20	2
RAL6	Rondelle zinguée plate large $\phi 6$	2
10262A	Socte	1
10262B	Coffret électrique	1
10262C	Support bache	1
10262D	Support cuve	2
10262E	Face avant	1
10262F	Face arrière	1
10262G	Porte latérale G et D	2
10262H	Capot coffret électrique	1
10262I	Capot supérieur	1

COVEMAT

St Trivier/Moignans
FRANCE

Générateur GE135-GE250-GE360
Carénage

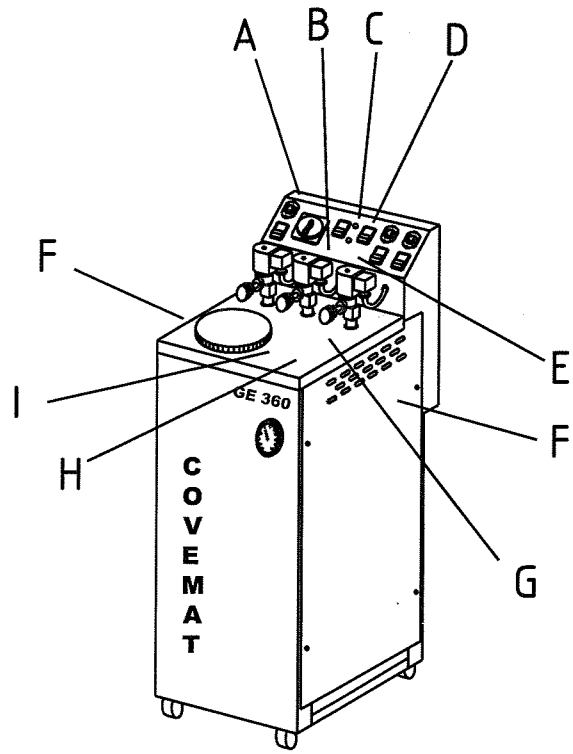
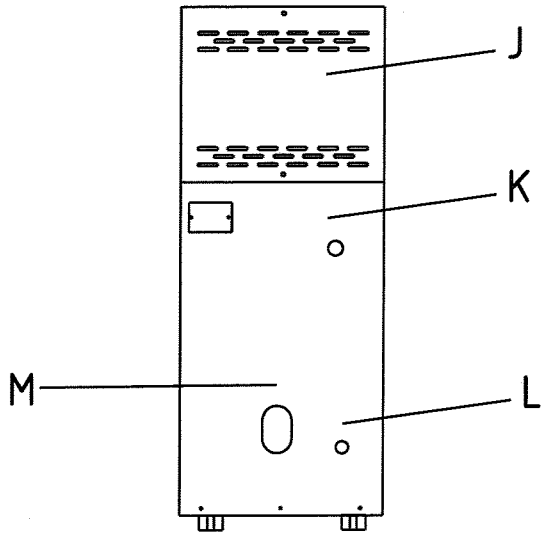
DATE : 05/11/2001

JJP

N° PLAN: GE135doc07

REV : 0

Vue arrière



A	B	C	D	E	F	G	H
I	J	K	L	M			

REPERE	DESIGNATION
A	Etiquette interrupteur fer
B	Etiquette interrupteur chaudière
C	Etiquette niveau d'eau haut
D	Etiquette puissance chauffe mini
E	Etiquette puissance chauffe maxi
F	Etiquette pas d'intervention sur machine sous tension

REPERE	DESIGNATION
G	Etiquette réglage débit vapeur fer
H	Etiquette nettoyage sonde
I	Etiquette remplissage et traitement de l'eau
J	Etiquette coffret électrique
K	Etiquette évacuation soupape de sécurité
L	Etiquette branchement sur réseau d'eau
M	Etiquette vidange chaudière

COVEMAT

St Trivier/Moignans
FRANCE

Générateur GE135-250-360

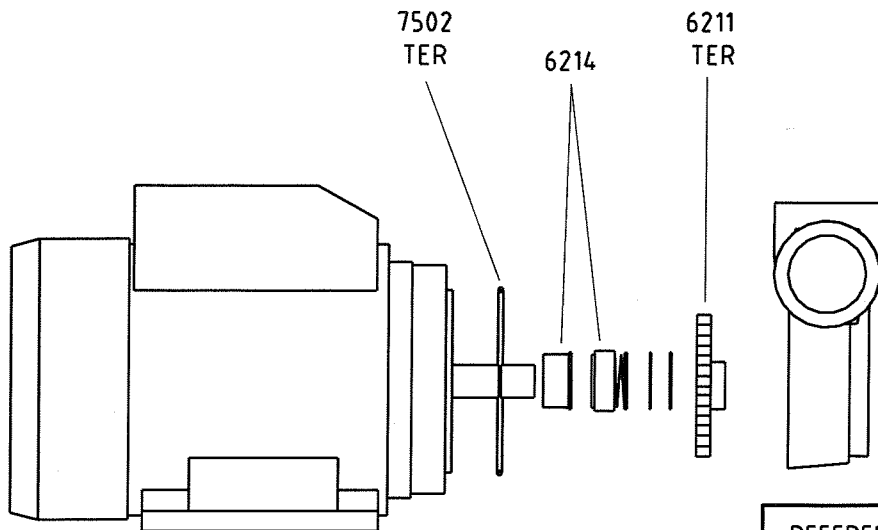
Adhésifs chaudière

DATE : 27/11/2001

N° PLAN: GE135doc19

JJP

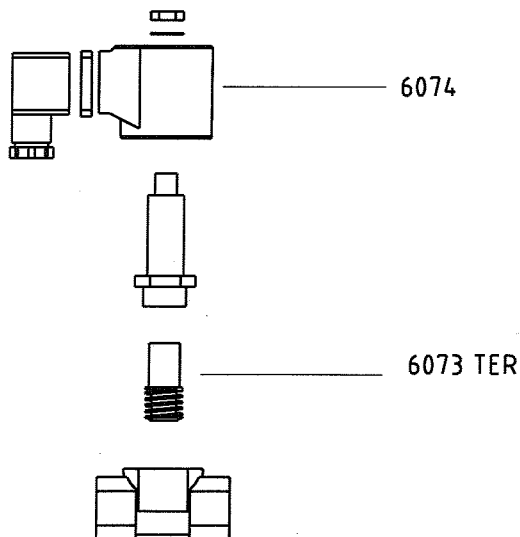
REV : 0



Electropompe
230volt-50 hz

10103

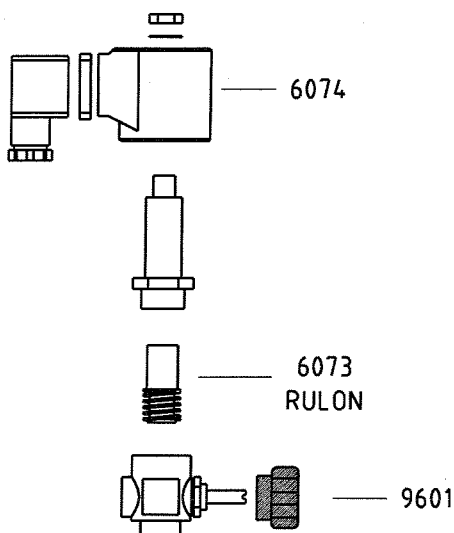
REFERENCE	DESIGNATION	QUANTITE
6211 TER	Roue turbine	1
6214	Garniture mécanique	1
7502 TER	Joint torique	1



Electrovanne eau
230volt-50/60hz

8598

REFERENCE	DESIGNATION	QUANTITE
6073 TER	Pointeau avec ressort	1
6074	Bobine 230V-50/60hz	1



Electrovanne vapeur
230volt-50/60hz

3970
RULON

REFERENCE	DESIGNATION	QUANTITE
6073 RULON	Pointeau avec ressort	1
6074	Bobine 230V-50/60hz	1
9601	Molette réglage électrovanne	1

COVEMAT

St Trivier/Moignans
FRANCE

Générateur GE135-GE250-GE360

Pompe-Electrovanne eau et vapeur

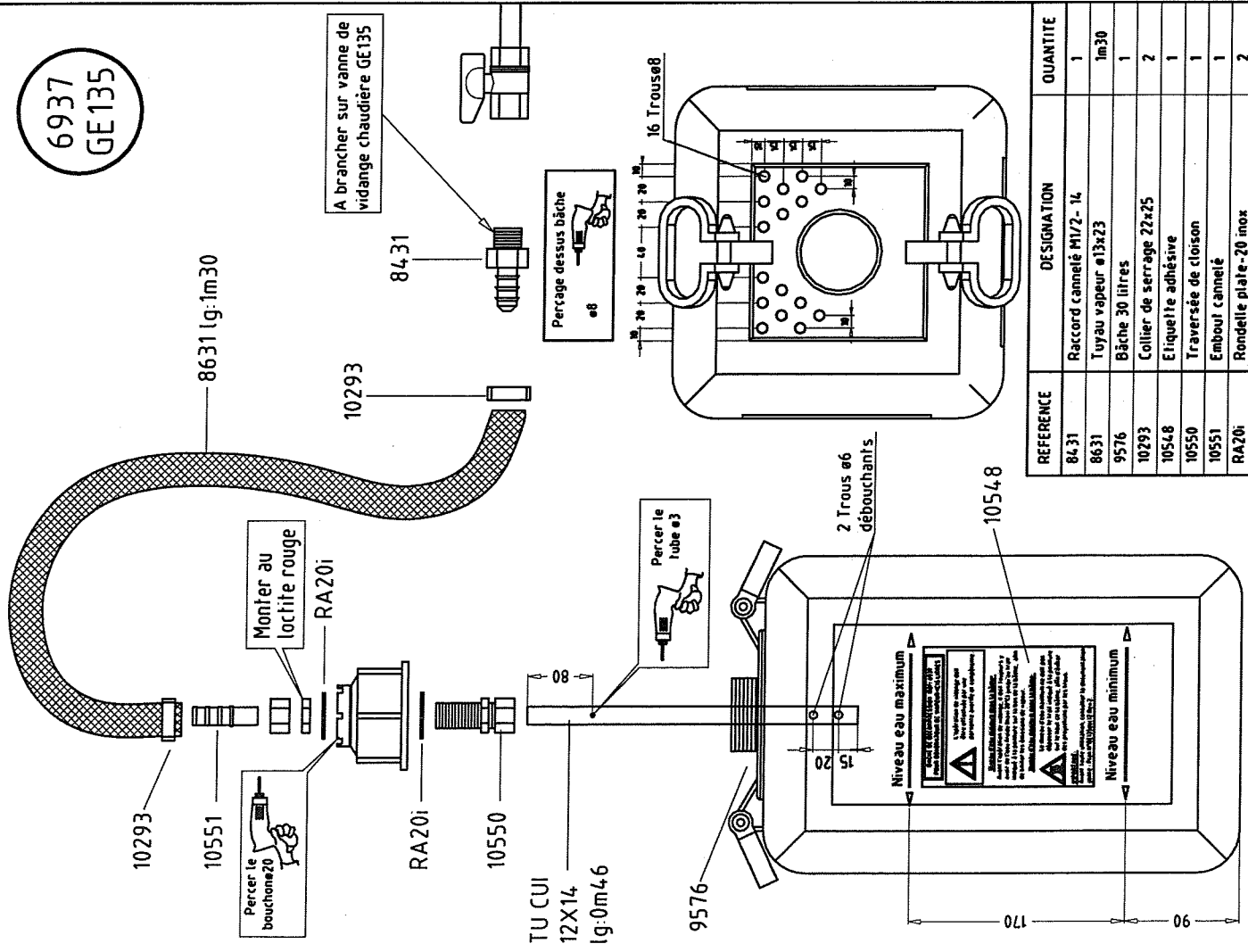
DATE : 05/12/2001

N° PLAN: GE135doc20

JJP

REV : 0

6937
GE135



REFERENCE	DESIGNATION	QUANTITE
8431	Raccord cannelé M1/2 - 1/4	1
8631	Tuyau vapeur ø13x23	1m30
9576	Bâche 30 litres	1
10293	Collier de serrage 22x25	2
10548	Étiquette adhésive	1
10550	Traverse de cloison	1
10551	Embout cannelé	1
RA20i	Rondelle plate-20 inox	2
TU CUI 12x14	Tube cuivre écroui ø12x14	0m46

**BACHE DE DECOMPRESSION Réf:6937
POUR GENERATEUR DE VAPEUR < 15 LITRES**



L'opération de vidange doit être effectuée par une personne avertie et compétente.

La bache de décompression réf:6937 GE135 comporte au bout du tuyau de branchement un raccord mâle 1/2G qui doit être vissé sur la vanne de vidange du générateur de vapeur GE135

Niveau d'eau minimum dans la bache:

Avant l'opération de vidange, il doit toujours y avoir de l'eau froide (maxi 20°C) jusqu'au trait indiqué à la peinture sur le bas de la bache, afin de limiter les émissions de vapeur par les trous.



Niveau d'eau maximum dans la bache:

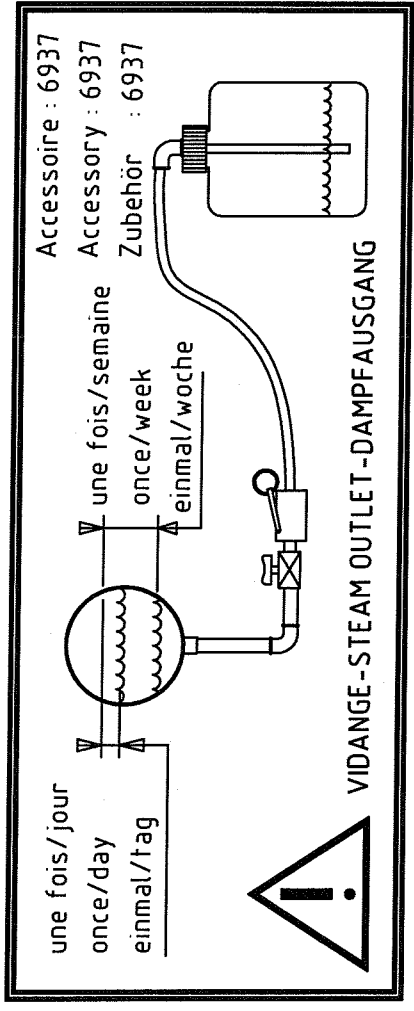
Le niveau de l'eau au remplissage ne doit pas dépasser le trait indiqué à la peinture sur le haut de la bache, afin d'éviter des projections par les trous.

Lorsque la bache est pleine, c'est-à-dire au niveau maximum:

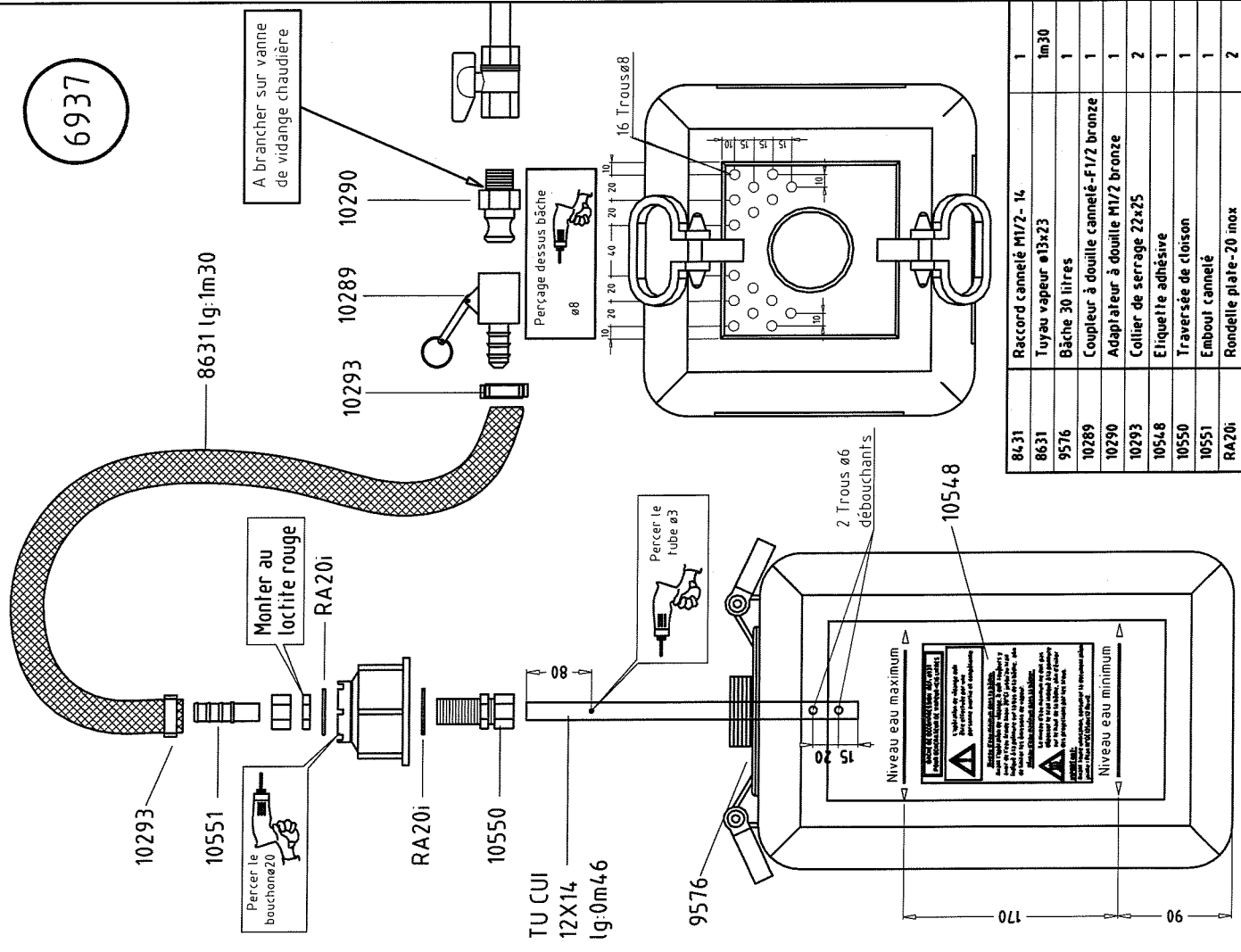
- Attendre le refroidissement complet de la bache (maxi 30°C).
- Vérifier la fermeture de la vanne de vidange du générateur de vapeur.
- Dévisser le gros bouchon en plastique noir de la bache.
- Sortir le tube plongeur.
- Vider complètement la bache à l'égout, (pour cela tenir la bache par la poignée située du côté des trous de décompression afin que l'eau ne s'échappe pas par ces trous).
- Remplir la bache avec de l'eau froide (maxi 20°C) jusqu'au niveau minimum, pour procéder à la prochaine vidange.

Ci-dessous le pictogramme que l'utilisateur retrouvera au dessus de la vanne de vidange du générateur.

- 1 extraction chaque jour sous pression de 4 Bar.
- 1 vidange complète par semaine sous pression de 2 Bar.



6937



84 31	Raccord cannelé M1/2 - 14	1
86 31	Tuyau vapeur ø13x23	1m30
95 76	Bâche 30 litres	1
102 89	Coupleur à douille cannelé-F1/2 bronze	1
102 90	Adaptateur à douille M1/2 bronze	1
102 93	Collier de serrage 22x25	2
105 48	Étiquette adhésive	1
105 50	Traverse de cloison	1
105 51	Embout cannelé	1
RA 20i	Rondelle plate-20 inox	2
TU CUI 12x14	Tube cuivre écrou ø12x14	0m46

COVEMAT	S1 Triver/Moignans	Générateur GE250-GE360-GE490	DATE : 05/11/2001	JIP
	FRANCE	Option Bâche de décompression	N° PLAN: GE135doc12	REV : 2

BACHE DE DECOMPRESSION Réf:6937 POUR GENERATEUR DE VAPEUR < 15 LITRES



L'opération de vidange doit être effectuée par une personne avertie et compétente.

La bache de décompression réf:6937 comporte au bout du tuyau de branchement un raccord "express" en 2 parties dont l'une, Réf:10290, doit être vissée sur la vanne de vidange du générateur de vapeur. Dans le cas de plusieurs générateurs, l'utilisateur commandera autant de 1/2 raccords référence 10290. Une seule bache de décompression peut servir pour plusieurs générateur de vapeur grâce à ces raccords "express".

Niveau d'eau minimum dans la bache:

Avant l'opération de vidange, il doit toujours y avoir de l'eau froide (maxi20°C) jusqu'au trait indiqué à la peinture sur le bas de la bache, afin de limiter les émissions de vapeur par les trous.



Niveau d'eau maximum dans la bache:

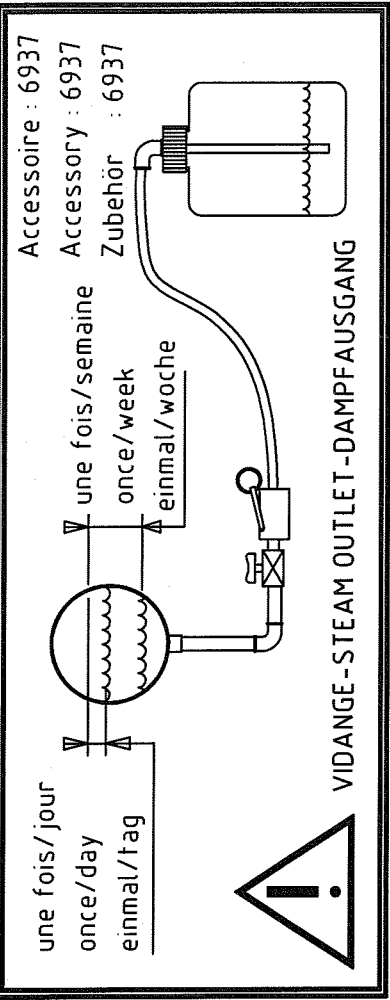
Le niveau de l'eau au remplissage ne doit pas dépasser le trait indiqué à la peinture sur le haut de la bache, afin d'éviter des projections par les trous.

Lorsque la bache est pleine, c'est-à-dire au niveau maximum:

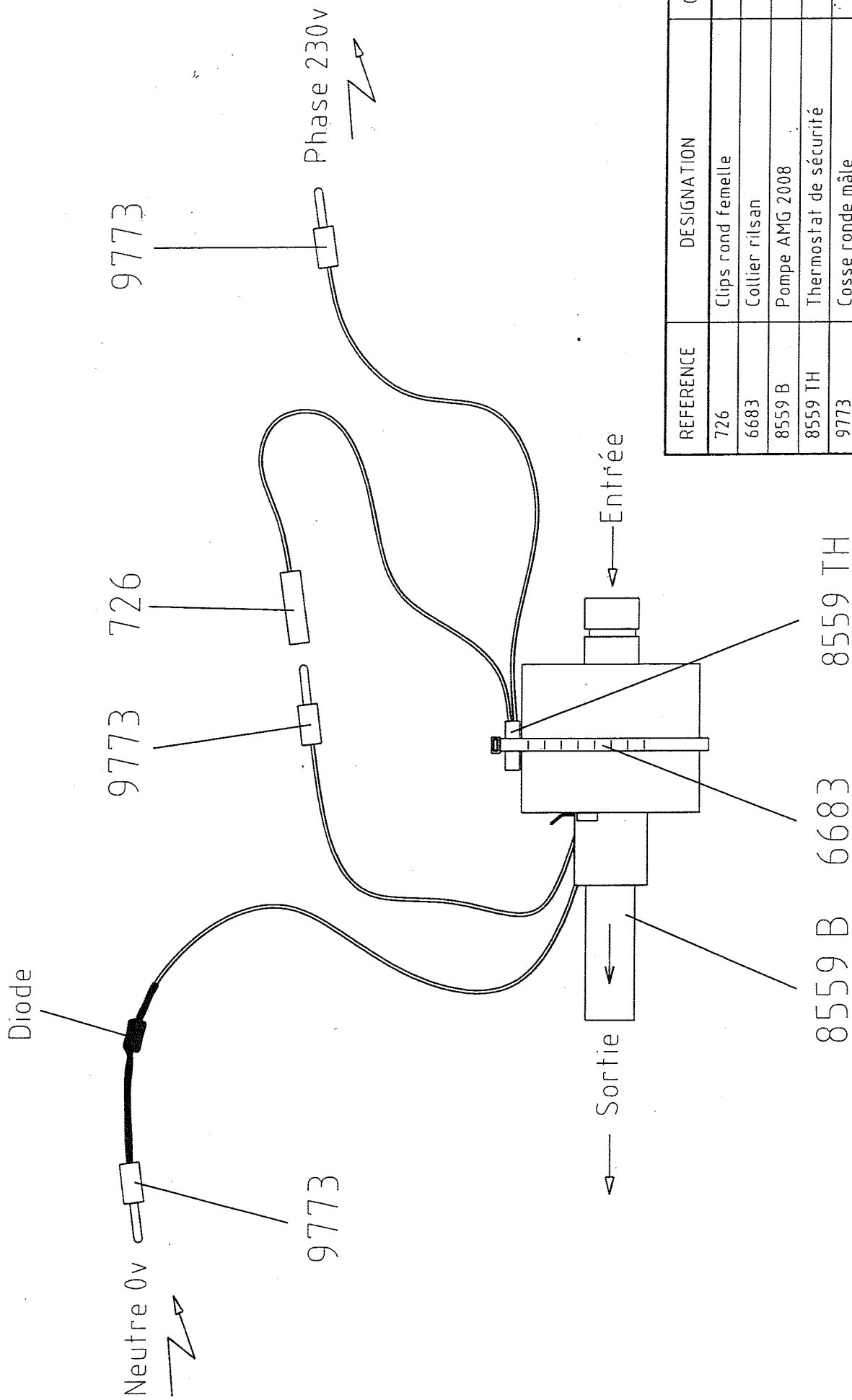
- Attendre le refroidissement complet de la bache (maxi 30°C).
- Vérifier la fermeture de la vanne de vidange du générateur de vapeur.
- Dévisser le gros bouchon en plastique noir de la bache.
- Sortir le tube plongeur.
- Vider complètement la bache à l'égout, (pour cela tenir la bache par la poignée située du côté des trous de décompression afin que l'eau ne s'échappe pas par ces trous).
- Remplir la bache avec de l'eau froide (maxi 20°C) jusqu'au niveau minimum, pour procéder à la prochaine vidange.

Ci-dessous le pictogramme que l'utilisateur retrouvera au dessus de la vanne de vidange du générateur.

- 1 extraction chaque jour sous pression de 4 Bar.
- 1 vidange complète par semaine sous pression de 2 Bar.



VIDANGE - STEAM OUTLET - DAMPFAUSGANG

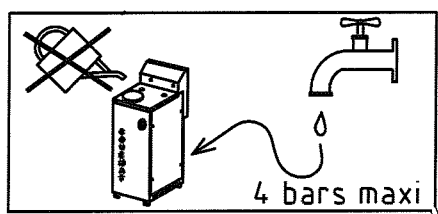
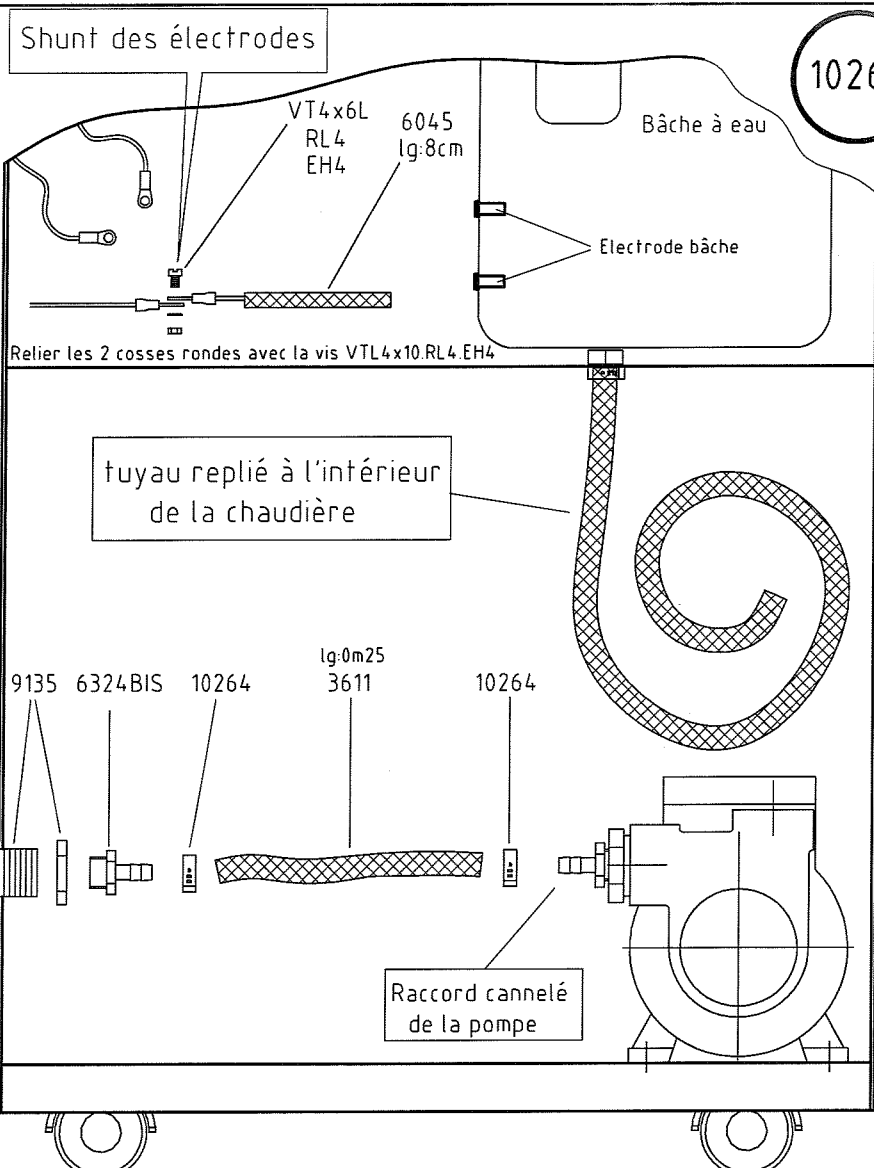


REFERENCE	DESIGNATION	QUANTITE
726	Clips rond femelle	1
6683	Collier rilsan	1
8559 B	Pompe AMG 2008	1
8559 TH	Thermostat de sécurité	1
9773	Cosse ronde mâle	3

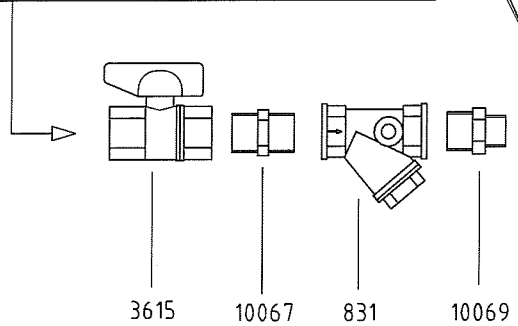
COVEMAT	SI Trivier/Moignans	FRANCE	GENERATEUR GE135	DATE : 29/07/2004	JJP
				POMPE REF:8559	N° PLAN: GE135doc83

10260

REFERENCE	DESIGNATION	QUANTITE
365	Fil noir 1 ²	0m10
831	Filtre à tamis ø1/2 Femelle	1
3611	Tuyau tricoclair ø8x13	0m25
3615	Vanne ø1/2 Femelle	1
6324BIS	Raccord cannelé M3/8-9	1
9135	Traversée de cloison ø3/8 F	1
9773	Clips rond mâle	2
10067	Mamelon M1/2-M1/2	1
10069	Mamelon M3/8-M1/2	1
10264	Collier de serrage	2



Arrivée d'eau sur vanne d'isolation



MONTAGE DE L'OPTION RESEAU D'EAU REF:10260 SUR LES GENERATEURS GE250-GE360

Avant tout raccordement de générateur de vapeur sur le réseau d'eau potable. Veuillez respecter la législation en vigueur.

Pression maximum 4 bars: Si votre pression d'eau est supérieure à 4 bars, installer un détendeur à l'arrivée d'eau pour réduire la pression.

IMPORTANT: Tout accès à l'intérieur de la chaudière nécessite obligatoirement la mise hors tension.

- 1) - Démontez les portes latérales de la chaudière.
- 2) - Débranchez le tuyau venant de la bâche plastique au niveau du raccord cannelé de la pompe.
- 3) - Laissez le tuyau replié à l'intérieur de la chaudière, il pourra servir dans le cas d'une éventuelle remise en circuit avec remplissage manuel de la bâche.
- 4) - Montez l'ensemble option réseau d'eau, sur l'orifice situé à l'arrière bas de la chaudière.
- 5) - Branchez le tuyau venant de l'option réseau d'eau sur l'embout cannelé de la pompe.
- 6) - Débranchez les 2 fils des électrodes de la bâche plastique, réunissez ces 2 fils avec la VTL4x10 + RL4+EH4 et couvrez avec la gaine silicone ø8 réf:6045 lg:8cm.
- 5) - Ouvrez la vanne d'isolement réf:3615, vous pouvez procéder à la mise en route normale de la chaudière (NOTA: le témoin lumineux rouge "manque d'eau" n'est plus en fonctionnement du fait du shunt des 2 électrodes de la bâche plastique).

COVEMAT

St Trivier/Moignans
FRANCE

Générateur GE250-360-490
Option branchement sur réseau d'eau
avec bâche plastique réf: 9582 bis

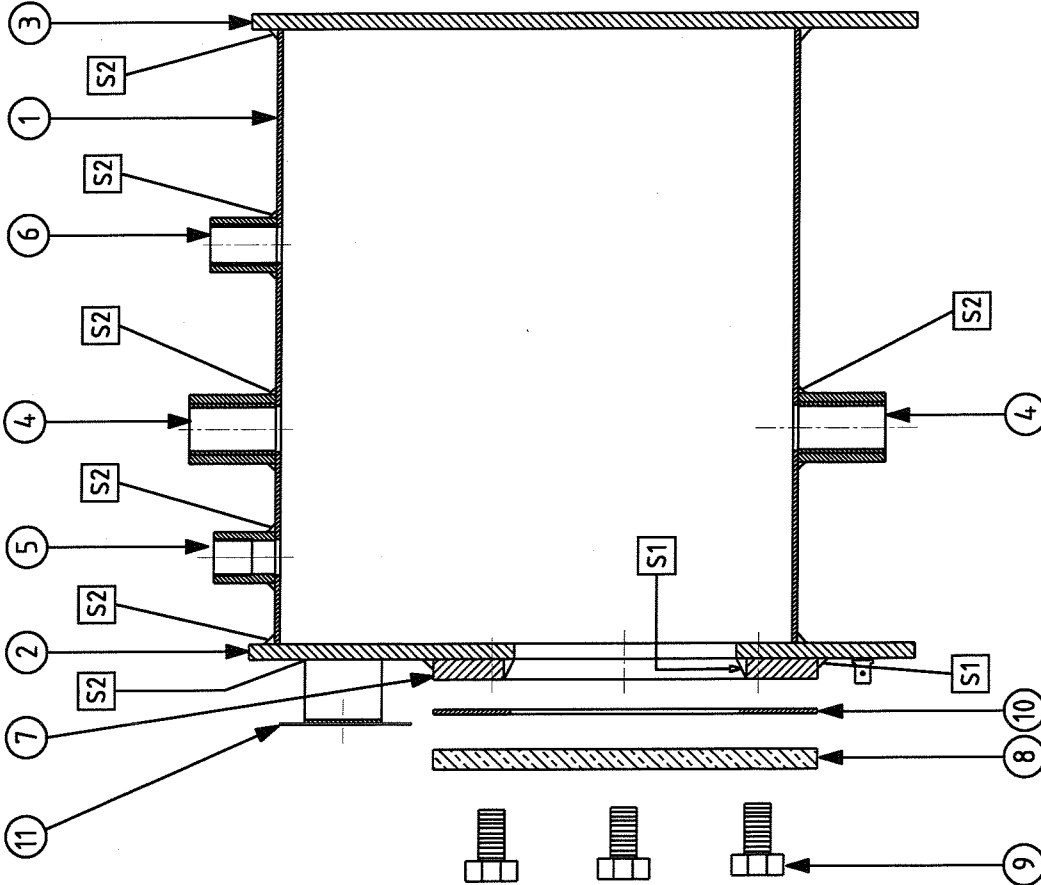
DATE : 05/12/2001
N° PLAN: GE135doc21

JJP
REV : 1

PLAN DE FABRICATION

CUVE GE 135-250-360-490 - PR3006 REF: 10261 T

suivant DESP 97/23/CE Cat: I



REPÈRE	REFERENCE COVEMAT	DESIGNATION	MATIERE	NORME
1	9985	Tube Ø204 X 2	Z2 CN 18-10	NF A 49-147
2	10261 A	Flasque avant	1.4307	NF EN 10028-7
3	10261 B	Flasque arrière	1.4307	NF EN 10028-7
4	296 BIS	Bossage Ø17/Gaz	Z2 CN 18-10	NF EN 10088-3
5	3958	Bossage bougie	Z2 CN 18-10	NF A 49-147
6	8469	Bossage Ø37/Gaz	Z2 CN 18-10	NF A 49-147
7	10252	Bride de corps	P265GH	NF EN 10028-2
8	10235	Bride de résistance	CuZn39Pb0.5	EN 12165
9	VH10x20 Inox	Boulon inox TH H10 x 20	Inox A4	DIN 933
10	10263	Joint Ø150 ép.2mm	TESMT SA-S	BS 7531 Grade Y
11	10386	Plaque d'identification CE cuve GE620		

Modes opératoires d'assemblage permanent utilisés

REPÈRE	Procès Verbal N° ASAP
S1	3CH03B009
S2	3CH03B008

Ce plan est notre propriété et ne peut être copié ou communiqué à des tiers sans notre autorisation	
MATIERE:	Détailé par: PFAUD
	Véhiculé par: JJP
ECHELLE: 1/3	
DATE: 10/02/2003	
FORMAT: A4	
N°PLAN	REV
D135-64	0

COVEMAT GENERATEUR GE135 - PR3006

PLAN DE FABRICATION CUVE GE135

COVEMAT - Route de Bains
FRANCE 01990 St Trivier s/Moignans

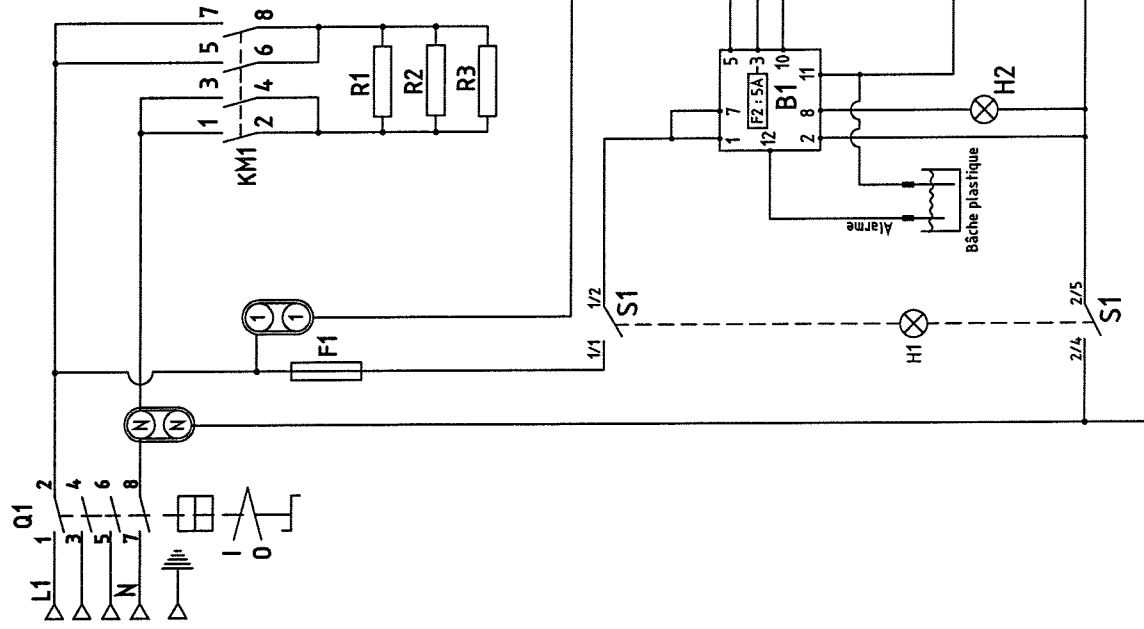
CE Année 2003

PS 6 Bar T° mini 20 °C
PT 11.3 Bar T° maxi 150 °C

N° Fabrication

DESP 97/23/CE Cat: I

Volume 7.5 L Fluide: vapeur - eau - GR.2

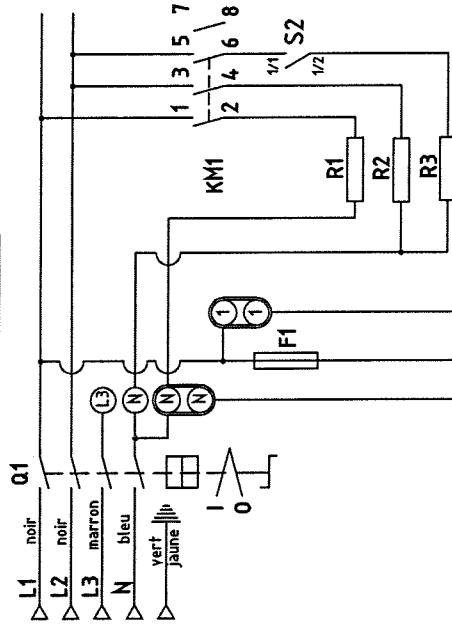


LEGENDE

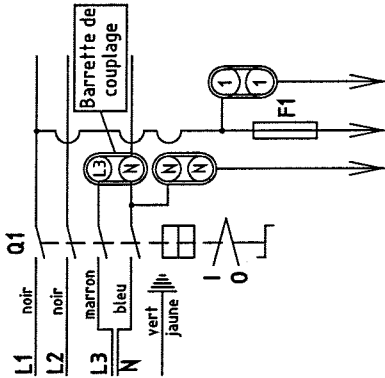
- B1 Régulateur de niveau
- F1 Fusible 5A retardé
- F2 Fusible 5A retardé pompe
- F3 Fusible 5A fer
- H1 Témoins inter chaudière
- H2 Témoins manque d'eau
- H3 Témoins niveau haut
- H4 Témoins inter fer
- KM1 Contacteur chauffe
- M1 Moteur pompe électromagnétique 90w
- Q1 Interrupteur générale
- R1 à R3 Résistances 3500w
- S1 Inter Chaudière
- S2 Thermostat de sécurité pompe
- S3 Pressostat chaudière
- S4 Thermostat de sécurité à réarmement
- S5 Inter fer gauche
- X1 Bornier de distribution
- X2 Socle prise fer
- Y2 Electrovanne vapeur fer
- V1 Diode sur pompe électromagnétique

COVERMAT S ^t TRIVIER/MOIGNANS FRANCE	GENERATEUR GE135		DATE: 07.11.2001
	SCHEMA DE CABLAGE GE135		N°PLAN GE 135-25
			REV. 0

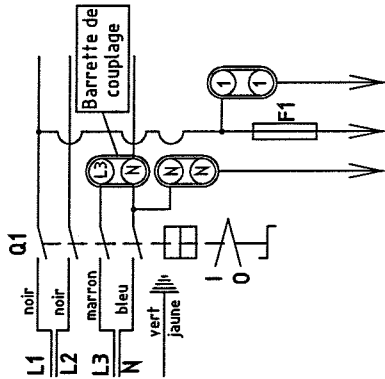
COUPLAGE 380V TRI



COUPLAGE 230V TRI

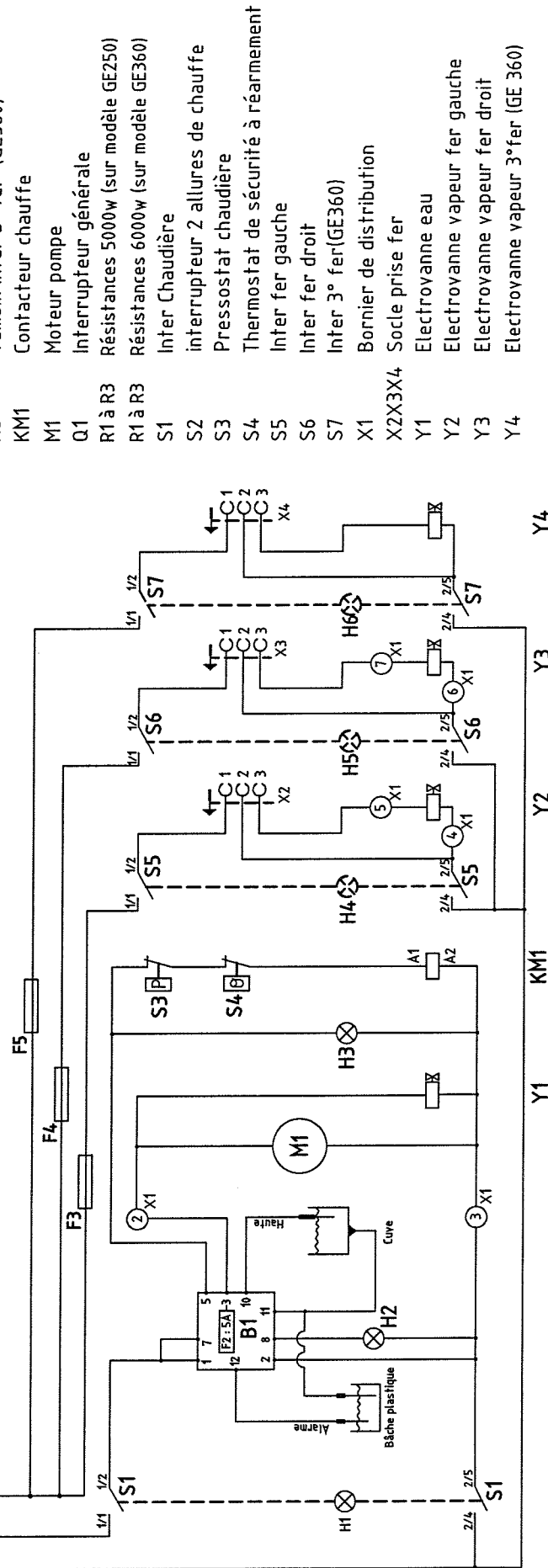


COUPLAGE 230V MONO



LEGENDE

- B1 Régulateur de niveau
- F1 Fusible 5A retardé
- F2 Fusible 5A retardé pompe
- F3 Fusible 5A fer gauche
- F4 Fusible 5A fer droit
- F5 Fusible 5A 3°fer(GE360)
- H1 Témoïn inter chaudière
- H2 Témoïn manque d'eau
- H3 Témoïn niveau haut
- H4 Témoïn inter fer gauche
- H5 Témoïn inter fer droit
- H6 Témoïn inter 3° fer (GE360)
- KM1 Contacteur chauffe
- M1 Moteur pompe
- Q1 Interrupteur générale
- R1 à R3 Résistances 5000w (sur modèle GE250)
- R1 à R3 Résistances 6000w (sur modèle GE360)
- S1 Inter Chaudière
- S2 interrupteur 2 allures de chauffe
- S3 Pressostat chaudière
- S4 Thermostat de sécurité à réarmement
- S5 Inter fer gauche
- S6 Inter fer droit
- S7 Inter 3° fer(GE360)
- X1 Bornier de distribution
- X2X3X4 Socle prise fer
- Y1 Electrovanne eau
- Y2 Electrovanne vapeur fer gauche
- Y3 Electrovanne vapeur fer droit
- Y4 Electrovanne vapeur 3°fer (GE 360)



Pour coupler la chaudière en 230V TRI
 Relier au bout du cable d'alimentation le fil bleu et le fil marron
 Monter la barrette de couplage sur la borne N et L3 à l'intérieur du coffret électrique

Pour coupler la chaudière en 230V MONO
 Relier au bout du cable d'alimentation le fil bleu et le fil marron
 Relier au bout du cable d'alimentation les deux fils noir
 Monter la barrette de couplage sur la borne N et L3 à l'intérieur du coffret électrique

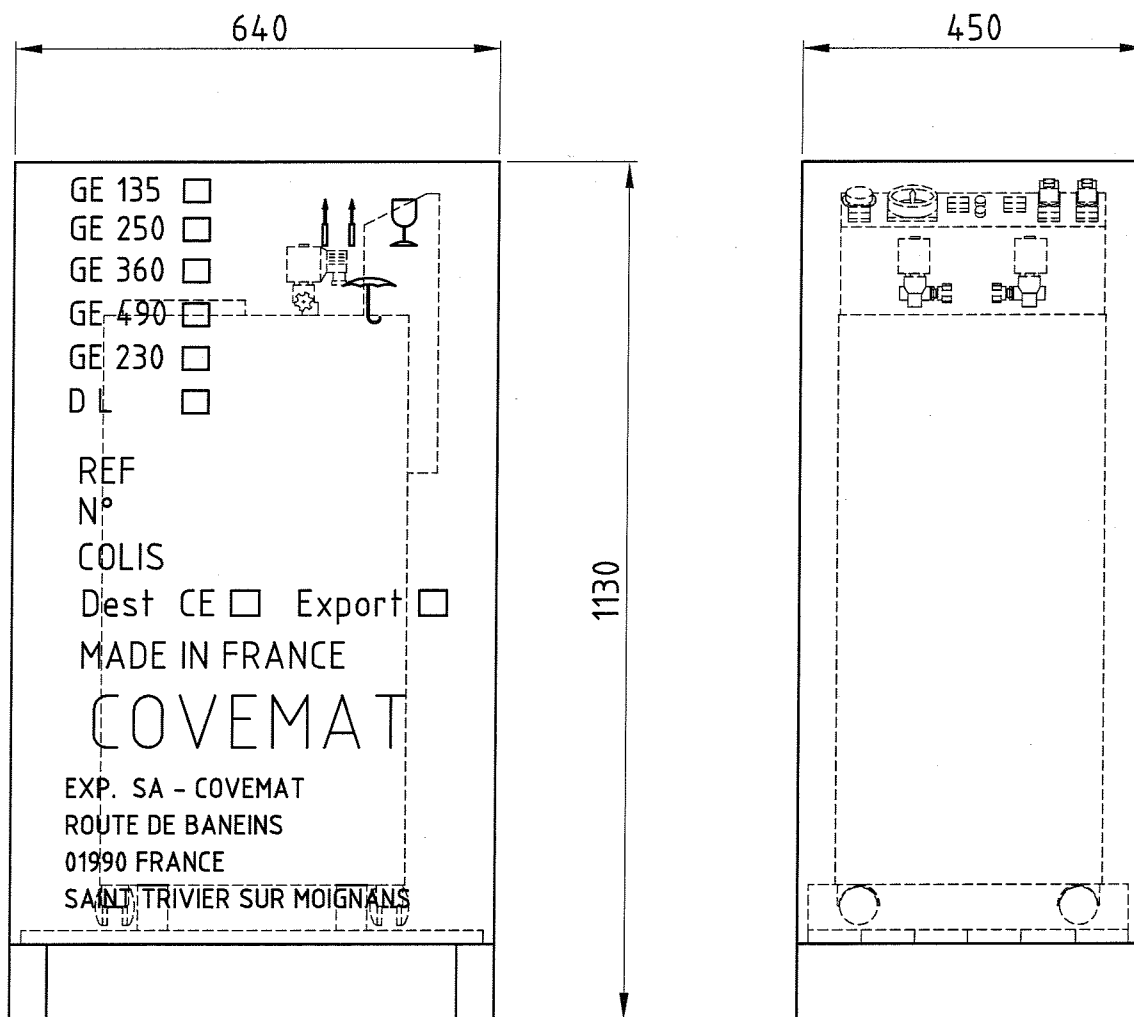
COVEMAT S TRIVIER/MOIGNANS FRANCE	GENERATEUR GE250-GE360		DATE: 25.06.2001
	SCHEMA DE CABLAGE GE250-GE360		N°PLAN GE 135-17
			REV. 1

LISTE PIECES DE RECHANGE POUR SAV:GE135-250-360-490

Références	Désignation	Quantité			
		GE135	GE250	GE360	GE490
9582	Bâche 10 litres	1	1	1	1
6034	Bougie niveau d'eau	1	1	1	1
9707	Clapet anti-retour F3/8-F3/8	1	1	1	1
9650 BIS	Clapet mise à l'air F3/8	1	1	1	1
7550	Contacteur 230V	1	1	1	1
10288	Détecteur de niveau	1	1	1	1
8598	Electrovanne eau 230V- ϕ 3/8F	0	1	1	1
3970 RULON	Electrovanne vapeur 230V	1	2	3	4
9580	Filtre bâche F3/8	1	1	1	1
10291	Interrupteur 2 position 1-2	0	1	1	0
9418	Interrupteur bipolaire	2	3	4	5
8788	Interrupteur sectionneur	1	1	1	0
8788 BIS	Interrupteur sectionneur	0	0	0	1
10263	Joint de résistance	1	1	1	1
204	Manomètre	1	1	1	1
8559	Pompe électromagnétique AMG 2008	1	0	0	0
10103	Pompe périphérique 230V-500W	0	1	1	1
3438	Pressostat ϕ 1/8 réglé 3.8bar	1	1	1	1
10233	Résistance 230C-3500W	1	0	0	0
10234	Résistance 230C-5000W	0	1	0	0
10235	Résistance 230C-6000W	0	0	1	0
10326	Résistance 230C-9000W	0	0	0	1
654 BIS	Soupape de sécurité plombée ϕ 1/2F	1	1	1	1
10266	Thermostat de sécurité à réarmement	1	1	1	1
130	Voyant lumineux rouge	1	1	1	1
7558	Voyant lumineux vert	1	1	1	1

OPTIONS

6937	Bâche de décompression	0	1	1	1
10260	Branchement sur réseau d'eau	0	1	1	1



DIMENSIONS HORS-TOUT 640x450x1130

POIDS NET. 37KG

POIDS BRUT. 45KG

COVEMAT

St Trivier/Moignans
 FRANCE

GENERATEUR GE135

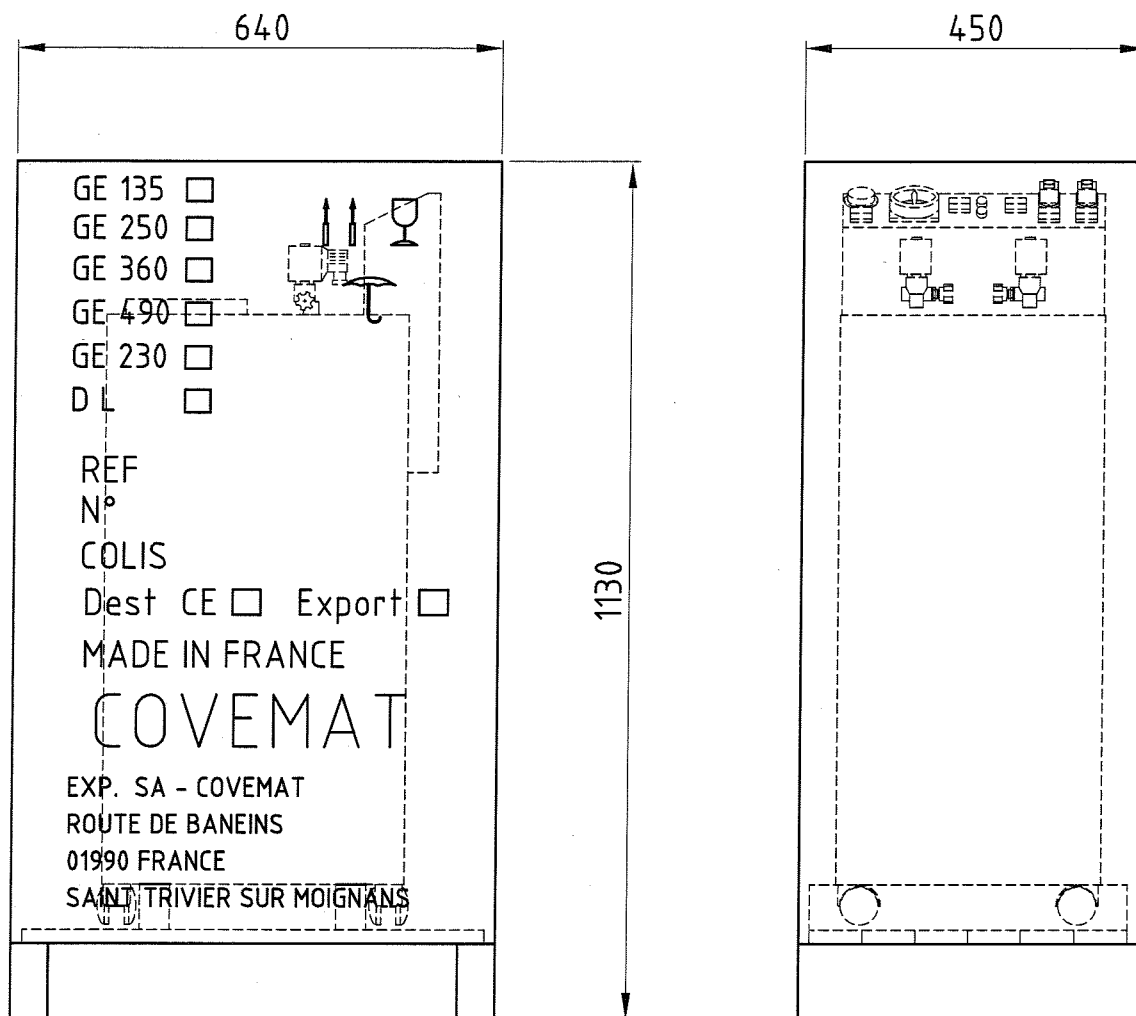
EMBALLAGE

DATE: 21 SEPT. 2005

N° PLAN: GE135-91

AR

REV: 0



DIMENSIONS HORS-TOUT 640x450x1130
 POIDS NET. 46KG
 POIDS BRUT. 54KG

COVEMAT

St Trivier / Moignans
 FRANCE

GENERATEUR GE250-360

EMBALLAGE

DATE: 21 SEPT. 2005

N° PLAN: GE135-91

AR

REV: 0



COVEMAT

SERVICE COMMERCIAL

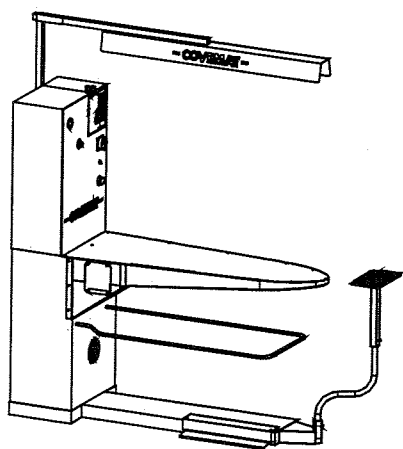
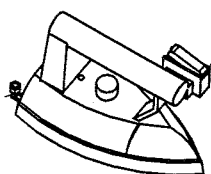
1, rue Rouget de Lisle

B.P : 6069

69604 VILLEURBANNE Cedex FRANCE

Tél : 04 . 78 . 93 . 26 . 20

Fax : 04 . 78 . 89 . 65 . 58



SERVICE APRES VENTE

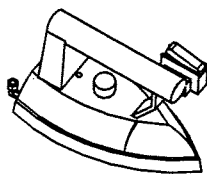
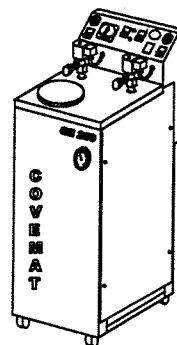
Route de Bancins

B.P : 58

01990 Saint TRIVIER SUR MOIGNANS

Tél : 04 . 74 . 55 . 82 . 42

Fax : 04 . 74 . 55 . 80 . 15



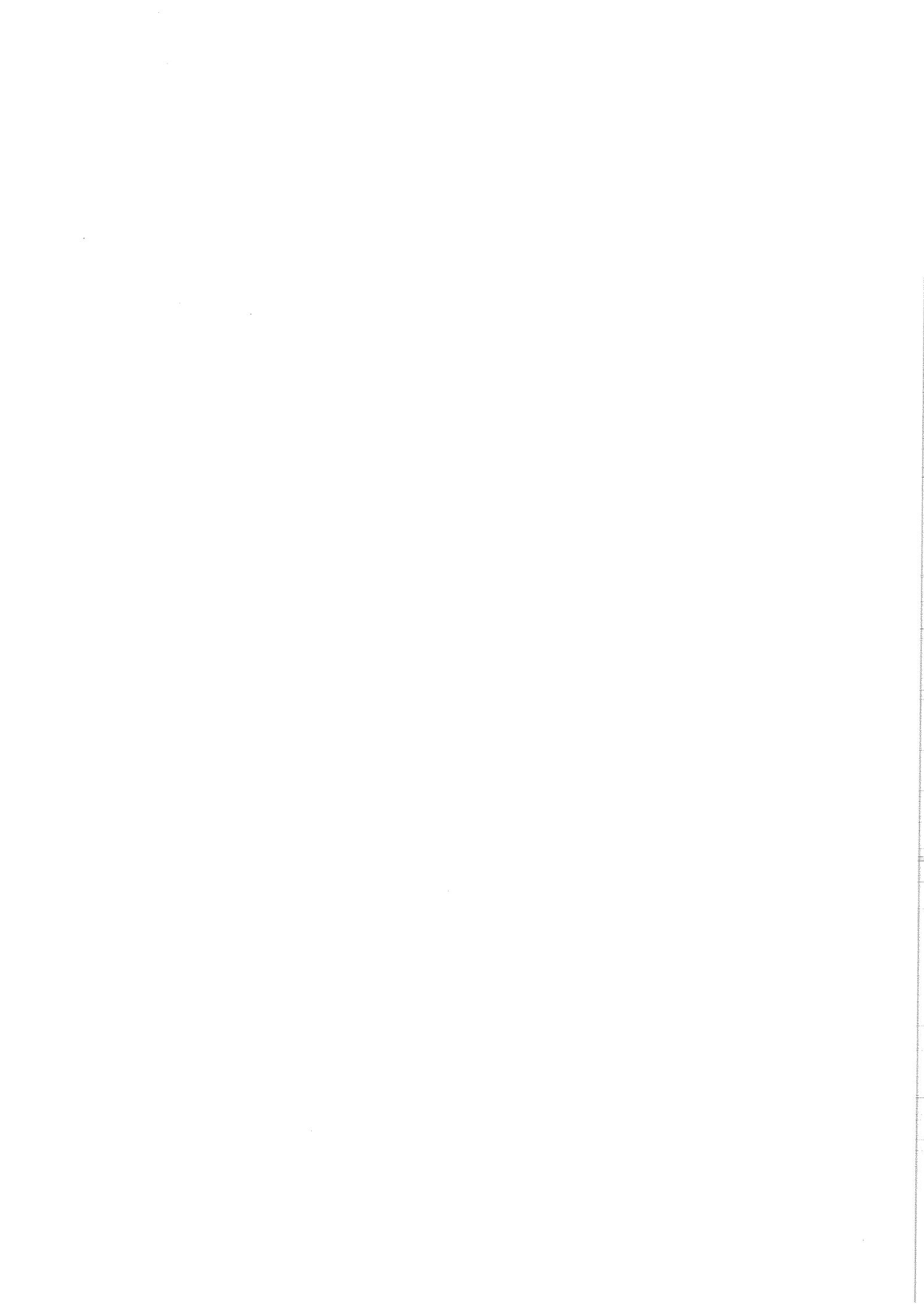
REPASSAGE INDUSTRIEL - PRESSING - LAVERIES

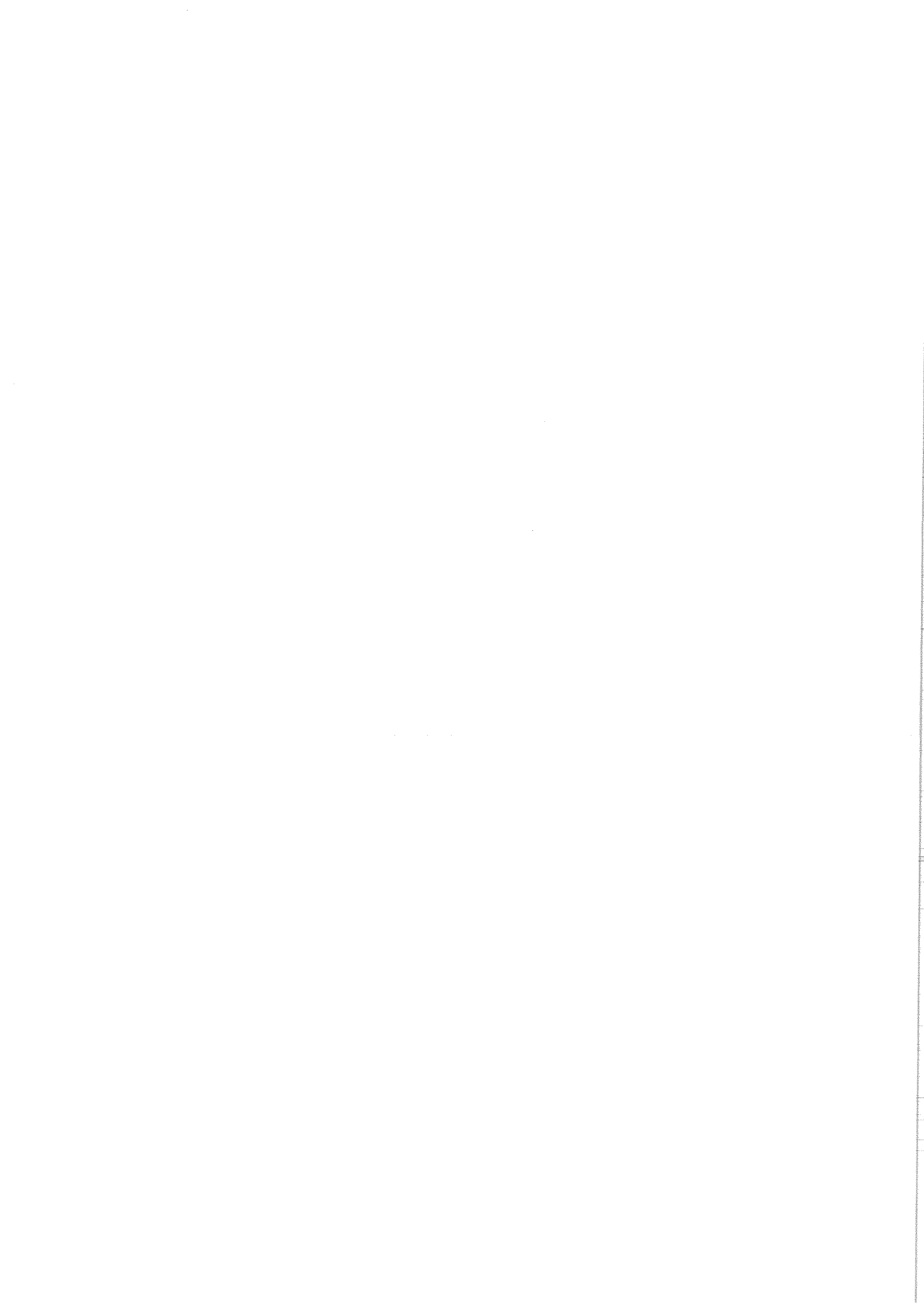
S.A au capital de 5 800 000 F

Numéro SIREN 784 119 315 000 17

Code APE 295 G

T.V.A FR 9378 411 9315





CERTIFICATE OF CONTROL / CERTIFICAT DE CONTROLE



COVEMAT

We declare that product below / Nous certifions que le produit

Type / Type

GE135-250-360

Serial number / Numéro de série

Has met all our Quality Assurance Control Standards

A subi les contrôles standards conformes à nos critères d'assurance Qualité

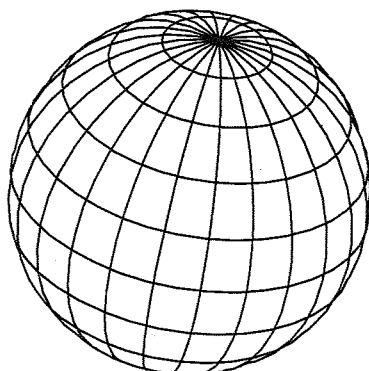
Saint-Trivier / Fait à Saint-Trivier le

Manager of Quality Control
Le responsable Qualité

Director of Manufacturing
Le responsable d'Usine

Before installing and operating this product
you must refer to our instruction manual.

Se référer impérativement à la notice technique
avant l'installation et le raccordement de ce matériel.



40
YEARS
OF INNOVATIONS

USINE:

Route de baneins
01990 St. Trivier sur Moignans
Tél.: 04 74 55 82 42
Fax: 04 74 55 80 15

BUREAUX COMMERCIAUX:

1, rue Rouget de l'Isle
69100 Villeurbanne
Tél.: 04 78 93 26 20
Fax: 04 78 89 65 58
email: info@covemat.fr

COVEMAT ILE DE FRANCE:

32-34 avenue Paul Vaillant Couturier
93200 Saint Denis
Tél.: 01 48 13 78 78
Fax: 01 42 43 12 52