



869

Notice d'instructions

Tous droits réservés.

Propriété de Dürkopp Adler AG et protection par les droits d'auteur. Toute réutilisation partielle de ces contenus est interdite sans l'autorisation écrite préalable de Dürkopp Adler AG.

Copyright © Dürkopp Adler AG – 2010

Préface et instructions générales de sécurité

Partie 1 : Instructions de maniement pour la classe 869 – Notice originale

(Edition 05/2010)

1	Description du produit	6
2	Utilisation désignée	7
3	Sous-classes	8
4	Equipement en option	9
5	Données techniques	11
5.1	Sous-classes de données techniques	12
6	Opération	14
6.1	Enfilage du fil de l'aiguille	14
6.2	Réglage de la tension du fil de l'aiguille.....	15
6.2.1	La fonction de la tension principale du fil et la tension supplémentaire du fil en relation avec le levage du pied compresseur pour la sous-classe 869- ...	16
6.2.2	La fonction de la tension supplémentaire du fil en relation avec le levage du pied compresseur et le Speedomat pour la sous-classe 869- ...	17
6.3	Ouverture de la tension du fil.....	17
6.4	Activation et désactivation de la tension de fil supplémentaire pour les sous-classes 869-180020, 869-280020, 869-180122 et 869-28012218	
6.5	Réglage du fournisseur de fil	19
6.6	Bobinage sur le fil du crochet	20
6.7	Changement de la canette du fil du crochet	21
6.8	Paramétrage de la tension du fil du crochet	22
6.9	Insertion et changement de l'aiguille sur les machines à une seule aiguille ²³	
6.10	Insertion et changement de l'aiguille sur les machines à double aiguille ²⁴	
6.11	Levage du pied compresseur	25
6.12	Verrouillage du pied compresseur en position levée.....	26
6.13	Pression du pied compresseur	26
6.14	Course du pied compresseur	27
6.15	Paramétrage de la longueur du point	29
6.16	Clavier sur le bras de la machine	31
7	Couture	33
7.1	Couture à l'aide de machines utilisant l'entraînement de positionnement d'embrayage FIR ³³	

7.2	Couture à l'aide de machines utilisant l'entraînement de positionnement d'embrayage Efka DC1550/DA321G34	
8	Inclinaison de la tête de la machine vers l'arrière	37
9	Pliage en deux du plateau de la table avec le bâti MG 56-2..	39
10	Maintenance	40
10.1	Nettoyage et contrôle	40
10.2	Lubrification	42

Avant-propos

Ce manuel d'installation a pour objet d'aider l'utilisateur à se familiariser avec la machine et à profiter de ses applications conformément aux recommandations.

Le manuel d'instructions contient des informations importantes sur le mode d'utilisation sécurisé, approprié et économique de la machine. Le respect des instructions élimine les risques, réduit les coûts de réparation, les temps d'arrêt et augmente la fiabilité et la durée de vie de la machine.

Le manuel d'instructions a pour objet de compléter la prévention des accidents nationaux existants et les réglementations de protection de l'environnement.

Le manuel d'instructions doit toujours être disponible au niveau de la machine à coudre.

Le manuel d'instructions doit être consulté par toute personne autorisée à travailler avec la machine à coudre. Cela signifie que :

- le fonctionnement, y compris l'équipement, le dépannage pendant le cycle de travail, le retrait des restes de tissu,
- Entretien (maintenance, inspection, réparation) et/ou
- Transport.

L'utilisateur doit aussi s'assurer que seul le personnel autorisé travaille sur la machine.

L'utilisateur est obligé de contrôler la machine au moins une fois par période de travail et de rechercher les dommages visibles et faire immédiatement un rapport sur les changements (y compris les réalisations en matière d'entretien), qui portent atteinte à la sécurité.

L'entreprise utilisatrice doit s'assurer que la machine n'est exploitée que lorsqu'elle est en parfait état de marche.

Ne jamais retirer ou désactiver des dispositifs de sécurité.

Si des dispositifs de sécurité doivent être retirés à des fins d'équipement, de réparation ou de maintenance, les dispositifs de sécurité doivent être remontés directement après exécution du travail de maintenance et de réparation.

Toute modification non autorisée de la machine dégage la responsabilité du constructeur pour les dommages qui en résulteraient.

Il est indispensable de respecter toutes les recommandations en matière de sécurité et de risques concernant la machine/l'unité! Les surfaces couvertes de bandes jaunes et noires désignent des zones de danger permanent, p.ex. un risque d'écrasement, de coupure, de cisaillement ou de collision.

Outre les recommandations de ce manuel d'installation, il faut aussi respecter les réglementations générales relatives à la sécurité et à la prévention des accidents !

Instructions générales de sécurité

La non-observation des instructions ci-dessous peut causer des dommages corporels ou à la machine.

1. La machine ne doit être mise en service qu'à condition de connaître parfaitement le manuel d'instructions et ne doit être utilisée par des personnes ayant bénéficié d'une formation appropriée.
2. Avant de mettre en service la machine, il faut aussi lire les règles de sécurité et les instructions du fournisseur du moteur.
3. La machine ne doit être utilisée que pour l'objet visé. L'utilisation de la machine sans les dispositifs de sécurité n'est pas autorisée. Respecter toutes les réglementations de sécurité pertinentes.
4. En cas de changement de pièces (p.ex. aiguille, pied comprimeur, plaque d'aiguille, griffe d'entraînement et canette) lors de l'enfilage, au moment de quitter le lieu de travail et pendant le travail d'entretien, la machine doit être déconnectée de l'alimentation en éteignant l'interrupteur principal ou en débranchant la prise d'alimentation.
5. Le travail d'entretien quotidien doit être effectué uniquement par des personnes formées de manière appropriée.
6. Les réparations, le travail de conversion et de maintenance spéciale doivent être effectués uniquement par des techniciens ou des personnes formées de manière appropriée.
7. Pour le travail d'entretien ou de réparation sur les systèmes pneumatiques, déconnecter la machine du système d'alimentation en air comprimé (max. 7-10 bar). Avant la déconnexion, réduire la pression de l'unité de maintenance. Les exceptions de ces règles ne sont que les ajustements et les contrôles de fonctions effectués par des techniciens formés de manière appropriée.
8. Le travail sur l'équipement électrique doit être effectué uniquement par des électriciens ou des personnes formées de manière appropriée.
9. Le travail sur les pièces et les systèmes sous tension électrique n'est pas autorisé, sauf selon les spécifications des réglementations DIN VDE 0105.
10. La conversion ou les changements de la machine doivent être autorisés par notre entreprise et effectués uniquement conformément à toutes les réglementations de sécurité.
11. Pour les réparations, seules les pièces de rechange approuvées par nous doivent être utilisées.
12. La mise en service de la tête de couture est interdite jusqu'à ce que la machine à coudre en intégralité soit conforme aux directives de la CE.
13. Le cordon d'alimentation devrait être équipé d'une prise d'alimentation spécifique selon le pays mains plug. Ce travail doit être effectué uniquement par des techniciens formés de manière appropriée (voir paragraphe 8).



Il est absolument nécessaire de respecter les instructions de sécurité portant les indications ci-dessous.

Risque de blessures corporelles !

Prière de noter aussi les instructions générales de sécurité.



1 Description du produit

La **DÜRKOPP ADLER 869** est une machine à coudre à aiguille unique, double point noué et bras libre dotée d'un entraînement inférieur, un entraînement par aiguille et un entraînement supérieur différentiel par pieds alternatifs.

Selon la sous-classe, la machine est proposée avec une ou deux aiguilles, avec ou sans coupe-fil electropneumatique.

- Les machines sont équipées d'un grand crochet sur arbre horizontal.
- Avec un maximum de 20 mm de dégagement du tissu lorsque les pieds de biche sont levés.
- La longueur de fil résiduelle après la coupe du fil est d'environ 15 mm.
- Un accouplement à embrayage de sécurité empêche de changer le paramétrage du crochet ou d'endommager le crochet en cas de déviation du fil dans la piste de navette.
- Lubrification automatique à la mèche avec une vitre d'inspection sur le bras pour la lubrification de la machine et du crochet.
- Toutes les sous-classes, sauf celles sans coupe-fil, sont équipée d'un clavier (6 touches). Une touche supplémentaire, à portée de la couturière, peut aussi, en option, recevoir une des six différentes fonctions.
- Canette intégrée

2 Utilisation désignée

La classe **869** est une tête de machine à coudre conçue pour coudre des matériaux de légers à moyens. Ces matériaux sont généralement en fibres textiles mais peuvent aussi être en cuir. Ils sont utilisés dans l'industrie du vêtement, comme ameublements d'intérieur et dans l'automobile.

Cette machine à coudre spéciale peut aussi être utilisée pour produire des coutures considérées comme techniques. Dans ce cas, toutefois, l'opérateur doit évaluer les risques susceptibles de survenir (pour lesquels **DÜRKOPP ADLER AG** vous assisterait volontiers), car ces applications sont d'une part relativement inhabituelles et d'autre part tellement variées qu'aucun ensemble de critères ne peut les qualifier. Le résultat de cette évaluation peut nécessiter la prise de mesures de sécurité appropriées.

Généralement, seuls des matériaux secs peuvent être cousus avec cette tête de machine. Le matériau ne peut pas avoir plus de 10 mm d'épaisseur quand il est comprimé par le pied de biche abaissé. Le matériau ne doit pas comporter d'objets durs car dans le cas contraire la machine ne peut pas être utilisée sans dispositif de protection des yeux. Aucun dispositif de protection des yeux de ce type n'est actuellement disponible.

La couture est généralement produite avec un fil pour couture de fibre textile d'un calibre pouvant atteindre 10/3 NeB (coton), 10/3 Nm (synthétique) ou 10/4 Nm (fil de couverture).

Avant d'utiliser d'autres fils, il convient d'évaluer les risques possibles et de prendre les mesures de sécurité appropriées si nécessaire.

Cette machine à coudre ne peut être configurée et utilisée que dans des locaux secs et en bon état. Si la machine à coudre est utilisée dans des locaux qui ne sont pas secs et en bon état, il peut être nécessaire de prendre d'autres précautions qui doivent être décidées à l'avance (voir EN 60204-31:1999).

En tant que constructeurs de machines à coudre industrielles, nous prenons pour hypothèse que le personnel qui opère sur nos produits aura reçu une formation au moins suffisante pour les familiariser avec toutes les opérations normales et les risques qu'il pourrait encourir.

3 Sous-classes

- 869-180020** Machine à coudre à aiguille unique, double point noué et bras libre dotée d'un entraînement inférieur, un entraînement par aiguille et un entraînement supérieur différentiel par pieds alternatifs.
- 869-180122** Machine à coudre à aiguille unique, double point noué et bras libre dotée d'un entraînement inférieur, un entraînement par aiguille et un entraînement supérieur différentiel par pieds alternatifs, coupe-fil électro-pneumatique, bride d'arrêt de couture électro-pneumatique et levage de pied comprimeur. Avec grand crochet.
- 869-180322** Machine à coudre à aiguille unique, double point noué et bras libre dotée d'un entraînement inférieur, un entraînement par aiguille et un entraînement supérieur différentiel par pieds alternatifs, réglage de course rapide électro-pneumatique, coupe-fil électro-pneumatique, tension de fil connectable, bride d'arrêt de couture électro-pneumatique, longueur de second point électro-pneumatique et levage de pied comprimeur. Avec grand crochet et lampe de couture intégrée.
- 869-280020** Machine à coudre à double aiguille, double point noué et bras libre dotée d'un entraînement inférieur, un entraînement par aiguille et un entraînement supérieur différentiel par pieds alternatifs.
- 869-280122** Machine à coudre à double aiguille, double point noué et bras libre dotée d'un entraînement inférieur, un entraînement par aiguille et un entraînement supérieur différentiel par pieds alternatifs, coupe-fil électro-pneumatique, bride d'arrêt de couture électro-pneumatique et levage de pied comprimeur. Avec grand crochet.
- 869-280322** Machine à coudre à double aiguille, double point noué et bras libre dotée d'un entraînement inférieur, un entraînement par aiguille et un entraînement supérieur différentiel par pieds alternatifs, réglage de course rapide électro-pneumatique, coupe-fil électro-pneumatique, tension de fil connectable, bride d'arrêt de couture électro-pneumatique, longueur de second point électro-pneumatique et levage de pied comprimeur. Avec grand crochet et lampe de couture intégrée.

4 Équipement en option

L'équipement en option suivant est disponible pour le **869**.

Commande N°	Équipement en option	Sous-classes					
		869-180020	869-180122	869-180322	869-280020	869-280122	869-180322
9780 000108	WE-8 unité de maintenance pour équipement en option pneumatique	x	x	x	x	x	x
0797 003031	Paquet de raccordement pneumatique Pour le raccordement du bâti avec l'unité de maintenance.	x	x	x	x	x	x
0867 490010	Support d'angle du tableau de commande	x	o	o	x	o	o
9822 510001	Lampe de couture halogène pour la tête de machine à coudre	x	x	x	x	x	x
9880 867100	Kit d'ajout de lampe de couture	x	x	x	x	x	x
0798 500088	Transformateur de lampe de couture	x	x	x	x	x	x
9880 867103	DEL de lampe de couture	x	o	x	x	x	o
9880 867102	Lampe de couture intégrée	x	o	x	x	x	o
9850 001089	Alimentation complète pour lampe de couture intégrée et DEL de lampe de couture		x	o		x	o
9850 867001	PCB pour contrôle de l'huile		x	x			
0867 590014	Système de refroidissement d'aiguille électro-pneumatique par en haut	x			x		
0867 590344	Levage mécanique du pied compresseur, avec pédale	x			x		
0867 590354	Levage pneumatique du pied compresseur, pour embrayage à entraînement instantané	x			x		
0867 590364	Levage pneumatique du pied compresseur, pour DC 1550	o	x	o	o	x	o
0867 590464	Prise de couture manuelle	x	x	x	x	x	x
N800 080004	Guidage du bord, pivotant (comme Del Vecchia)	x	x	x	x	x	x
9805 791113	Clé USB Pour le transfert de données avec l'unité de commande Efka DA321G						
MG55 400384	Ensemble de bâti pour plateau de table 1200 x 550 sans découpe	x	x	x	x	x	x
MG55 400394	Ensemble de bâti pour plateau de table 1200 x 550 avec découpe	x	x	x	x	x	x
MG56 400064	Ensemble de bâti pour plateau de table 1250 x 600 divisé, pliable, pour moteurs à entraînement	x			x		
MG56 400074	Ensemble de bâti pour plateau de table 1250x600 divisé, pliable, pour DC 1550	x	x	x	x	x	x

o = équipement standard

x = équipement en option

Autres documents disponibles concernant la classe 869 :

Liste de pièces 0791 869801

Consignes d'entretien 0791 869641

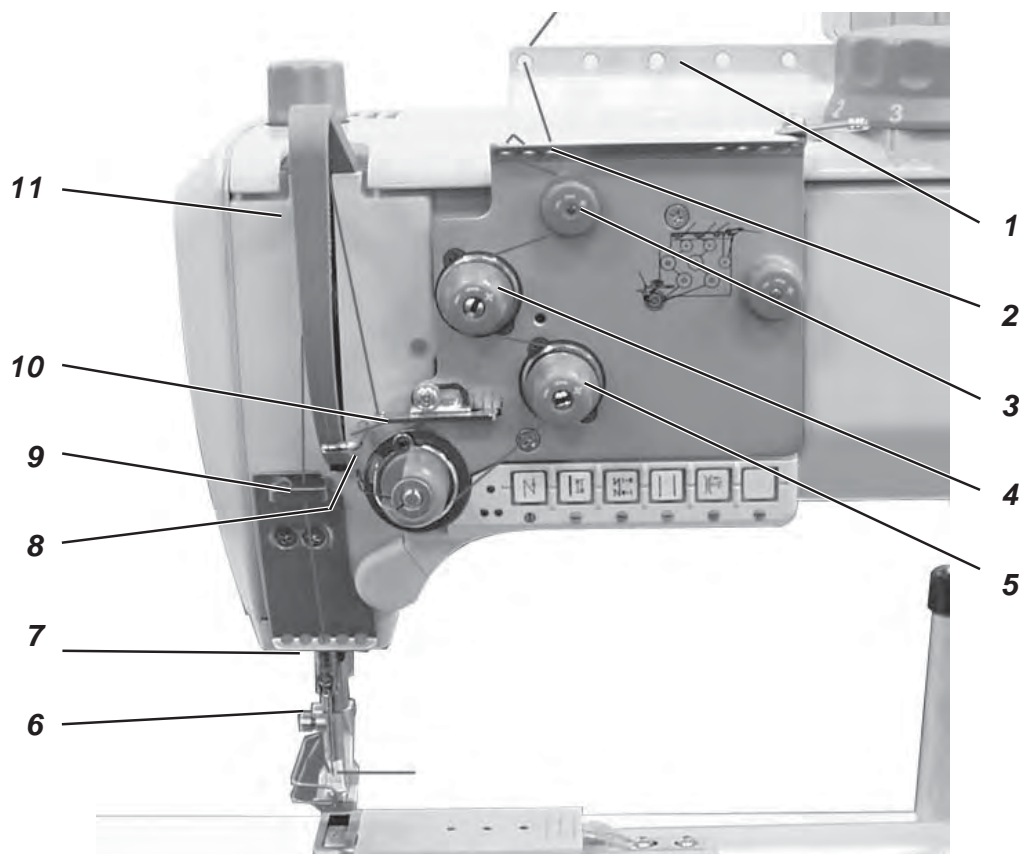
5 Données techniques

Bruit :	Valeur d'émission relative au lieu de travail conformément à DIN 45635-48-A-1-KL2
869-180020	LC = _dB (A) Longueur du point : Course du pied compresseur _ mm : Vitesse __ mm : ___ min ⁻¹ Matériau :
869-180122	LC = _dB (A) Longueur du point : Course du pied compresseur _ mm : Vitesse __ mm : ___ min ⁻¹ Matériau :
869-180322	LC = _dB (A) Longueur du point : Course du pied compresseur _ mm : Vitesse __ mm : ___ min ⁻¹ Matériau :
869-280020	LC = _dB (A) Longueur du point : Course du pied compresseur _ mm : Vitesse __ mm : ___ min ⁻¹ Matériau :
869-280122	LC = _dB (A) Longueur du point : Course du pied compresseur _ mm : Vitesse __ mm : ___ min ⁻¹ Matériau :
869-280322	LC = _dB (A) Longueur du point : Course du pied compresseur _ mm : Vitesse __ mm : ___ min ⁻¹ Matériau :

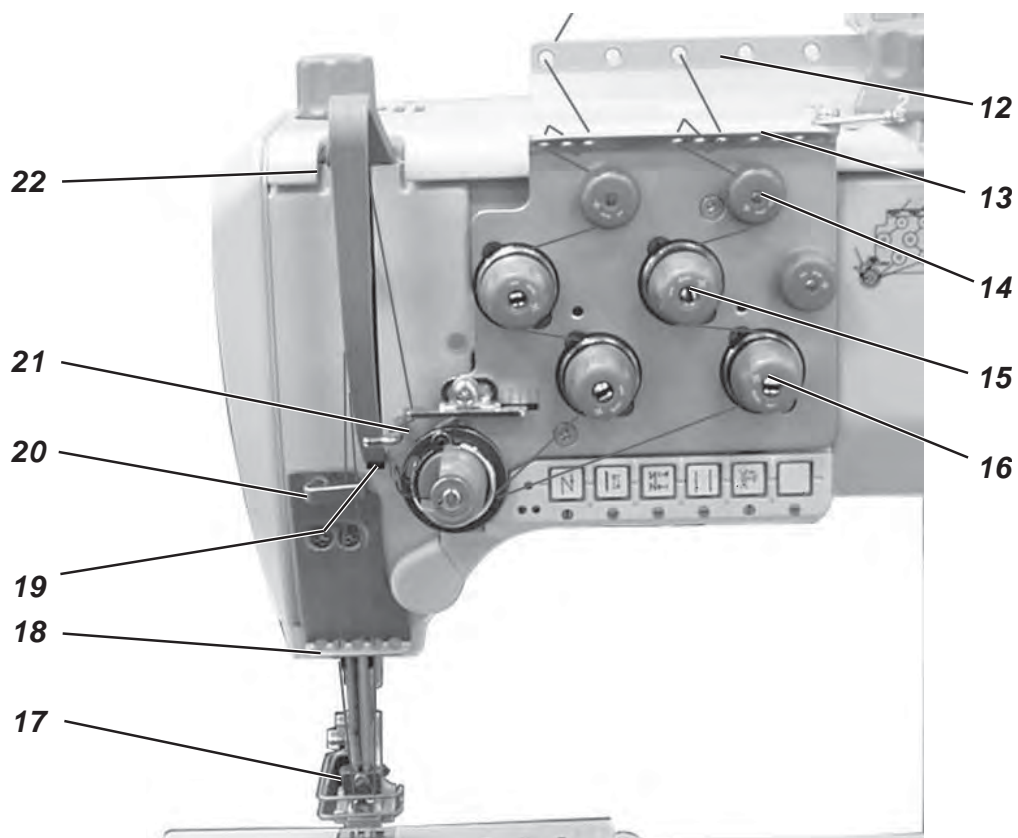
5.1 Sous-classes de données techniques

	Sous-classe					
	869-180020	869-180122	869-180322	869-280020	869-280122	869-180322
Type de point	Point 301					
Type de crochet	vertical, grand					
Nombre d'aiguilles	1		2			
Système d'aiguille	134-35					
Taille aiguille max. (selon E-No.) [Nm]	180					
Epaisseur fil max. Fil d'aiguille [Nm] Fil de crochet [Nm]	80/3 - 10/3 100/3 - 10/3					
Longueur du point [mm]						
Vers l'avant	9					
Marche inversée	9					
Vitesse max. [min ⁻¹]	2800					
Paramétrage de vitesse usine [min ⁻¹]	2800					
Course max. du pied compresseur [mm]	9					
Hauteur max. des pieds compresseurs levés [mm] Pression d'exploitation [bar]	20 6					
Consommation d'air par cycle de travail [NL]	0,7					
Dimensions (L x l x H) [mm] (avec l'Efka DC 1550 monté)	600/230/470		650/ 230/470 (600/ 300/ 470) (650/ 300/ 470)			
Poids [kg] (avec l'Efka DC 1550 monté)	52 (56)		53 (57)			
Tension nominale [V/Hz]	Selon le paquet d'entraînement					
Tension nominale (paramétrage usine) [V/Hz]	Selon le paquet d'entraînement					
Puissance nominale [kVA]	Selon le paquet d'entraînement					

Machine à aiguille unique et dispositif de filetage



Machine à double aiguille et dispositif de filetage



6 Opération

6.1 Enfilage du fil de l'aiguille

ATTENTION



Risque de blessure !

Eteignez l'interrupteur principal !

Le fil de l'aiguille ne peut être enfilé que si la machine à coudre est hors tension.

Enfilage du fil de l'aiguille avec les machines à une seule aiguille

- Mettre la bobine de fil sur le porte-bobine et faire passer le fil de l'aiguille par le bras du dévidoir. Le bras du dévidoir doit être en position verticale au-dessus de la bobine de fil.
- Enfiler le fil dans le guide d'enfilage 1 et 2.
- Enrouler le fil dans le sens des aiguilles d'une montre autour de la roue du pré-tensionneur 3.
- Enrouler le fil dans le sens contraire des aiguilles d'une montre autour de la roue du tensionneur supplémentaire 4.
- Enrouler le fil dans le sens des aiguilles d'une montre autour de la roue du tensionneur principal 5.
- Tirer le fil sous le ressort de relevage du fil 8 et le faire passer par le fournisseur de fil 10 jusqu'au levier releveur du fil 11.
- Faire passer le fil par le levier releveur du fil 11 et les guides d'enfilage 9, 7 et 6 sur la barre d'aiguilles interchangeable.
- Enfilage le fil dans le chas de l'aiguille.

Enfilage du fil de l'aiguille avec les machines à double aiguille

- Mettre les bobines de fil sur le porte-bobine, faire passer le fil de l'aiguille par le bras du dévidoir et accrocher le fil par le bras du dévidoir. Le bras du dévidoir doit être en position verticale au-dessus de la bobine de fil.

Fil de l'aiguille de gauche (comme avec les machines à une seule aiguille)

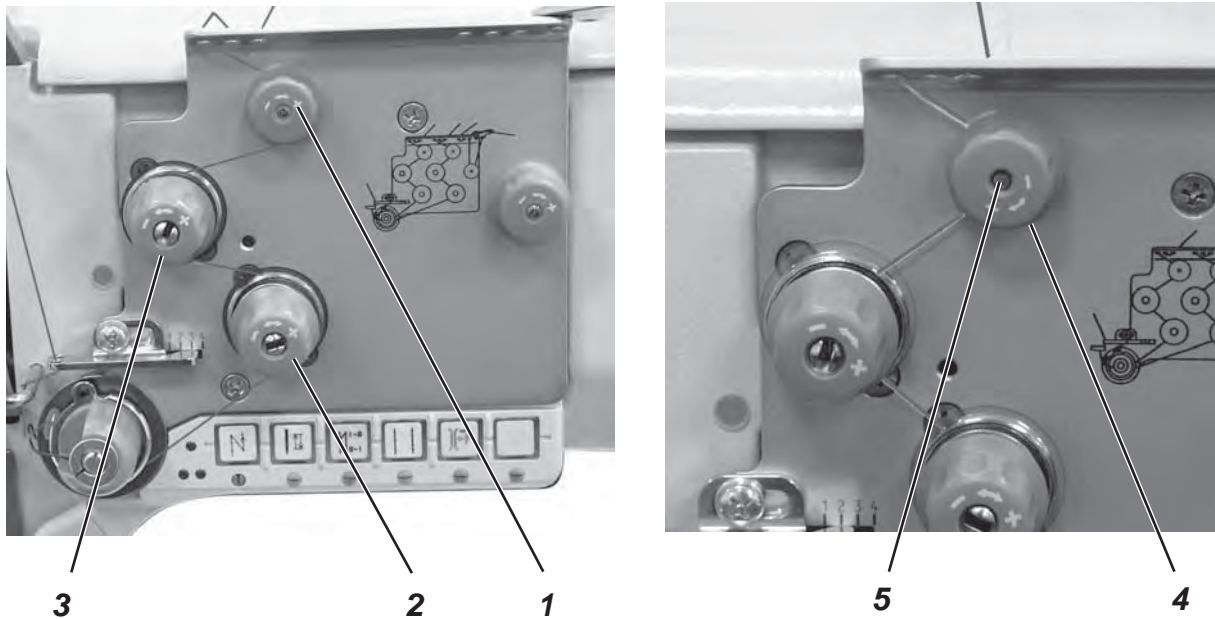
- Enfiler le fil dans le guide d'enfilage 1 et 2.
- Enrouler le fil dans le sens des aiguilles d'une montre autour de la roue du pré-tensionneur 3.
- Enrouler le fil dans le sens contraire des aiguilles d'une montre autour de la roue du tensionneur supplémentaire 4.
- Enrouler le fil dans le sens des aiguilles d'une montre autour de la roue du tensionneur principal 5.
- Tirer le fil sous le ressort de relevage du fil 8 et le faire passer par le fournisseur de fil 10 jusqu'au levier releveur du fil 11.
- Faire passer le fil par le levier releveur du fil 11 et les guides d'enfilage 9, 7 et 6 sur la barre d'aiguilles interchangeable.
- Enfilage le fil dans le chas de l'aiguille.

Fil de l'aiguille de droite

- Enfiler le fil dans le guide d'enfilage 12 et 13.
- Enrouler le fil dans le sens des aiguilles d'une montre autour de la roue du pré-tensionneur 14.
- Enrouler le fil dans le sens contraire des aiguilles d'une montre autour de la roue du tensionneur supplémentaire 15.
- Enrouler le fil dans le sens des aiguilles d'une montre autour de la roue du tensionneur principal 16.

- Tirer le fil sous le ressort de relevage du fil 19 et le faire passer par le fournisseur de fil 21 jusqu'au levier releveur du fil 22.
- Faire passer le fil par le levier releveur du fil 22 et les guides d'enfilage 20, 18 et 17 sur la barre d'aiguilles interchangeable.
- Enfilage le fil dans le chas de l'aiguille de droite.

6.2 Réglage de la tension du fil de l'aiguille



Précontrainte

Quand le tensionneur principal 2 et le tensionneur supplémentaire 3 sont ouverts, le fil de l'aiguille doit être soumis à une légère tension résiduelle. Cette tension résiduelle est produite par le pré-tensionneur 1.

Le pré-tensionneur 1 affecte simultanément la longueur de l'extrémité du fil de l'aiguille séparée (le début du fil de la prochaine couture).

- Paramétrage de base :
Tourner l'écrou moleté 4 jusqu'à ce que sa partie moletée affleure avec le boulon 5.
- Pour raccourcir le fil de démarrage :
Tourner l'écrou moleté 4 dans le sens des aiguilles d'une montre.
- Pour allonger le fil de démarrage :
Tourner l'écrou moleté 4 dans le sens contraire des aiguilles d'une montre.

Tension principale

Le tensionneur principal 2 devrait être paramétré à la tension minimale possible.

L'entrelacement des fils doit être au centre du matériau.

Avec les matériaux fins, une tension excessive peut causer une accumulation du tissu et casser le fil.

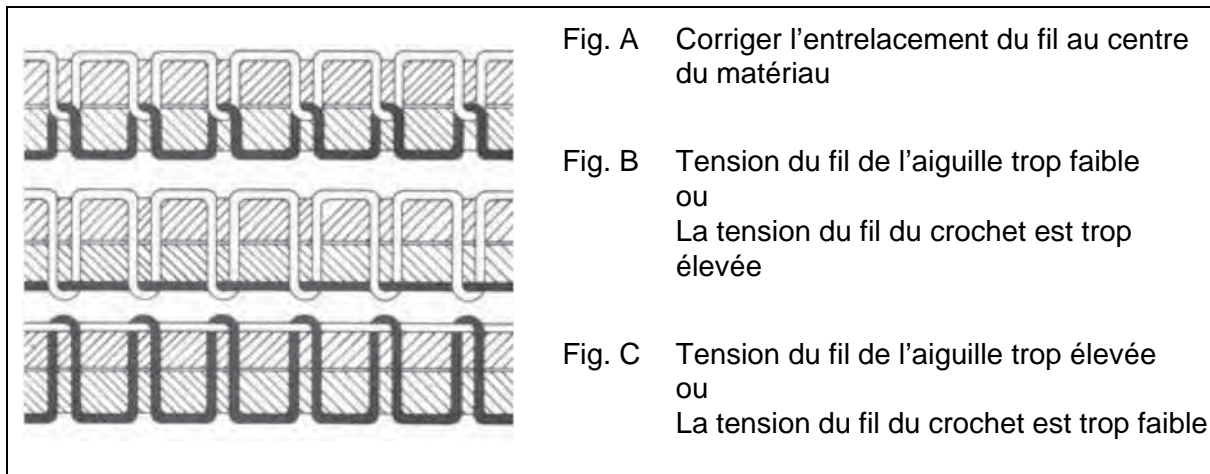
- Régler le principal tensionneur 2 pour obtenir des points uniformes.
Pour augmenter la tension – Tourner l'écrou moleté 4 dans le sens des aiguilles d'une montre.

Pour diminuer la tension – Tourner l’écrou moleté 4 dans le sens contraire des aiguilles d’une montre.

Tension supplémentaire

Le tensionneur supplémentaire 3 est utilisé pour un changement rapide de tension pendant l’opération (p.ex. avec des coutures épaissies).

- Paramétrer le tensionneur supplémentaire 3 plus bas que le tensionneur principal 2.



6.2.1 La fonction de la tension principale du fil et la tension supplémentaire du fil en relation avec le levage du pied compresseur pour la sous-classe 869- ...

La tension supplémentaire du fil peut, à tout moment, être activée ou désactivée en activant la touche 1 (voir chapitre 6.15) du clavier. Le paramètre F-299 doit être paramétré sur 1 pour que cela fonctionne.

Paramétrage	Levage du pied compresseur pendant la couture		Levage du pied compresseur après la coupe du fil	
	Thread-main-tension (Tension principale du fil)	Thead-supplement-tension (Tension supplémentaire du fil)	Thread-main-tension (Tension principale du fil)	Thead-supplement-tension (Tension supplémentaire du fil)
F-196=0	0	0	0	0
F-196=1	1	1	0	0
F-196=2	0	0	1	1
F-196=3	1	1	1	1

1 = Tension du fil ouverte mécaniquement

0 = Tension du fil fermée mécaniquement

- Si le tensionneur de fil supplémentaire est ouvert, cet état sera maintenu lors du levage du pied compresseur.
- Lors de la mise hors tension de la machine, le dernier paramètre du tensionneur de fil supplémentaire sera maintenu par la connexion d’alimentation.

6.2.2 La fonction de la tension supplémentaire du fil en relation avec le levage du pied compresseur et le Speedomat pour la sous-classe 869- ...

La tension supplémentaire du fil peut, à tout moment, être activée ou désactivée en activant la touche 1 (voir chapitre 6.14) du clavier. Le paramètre F-255 doit être paramétré sur 7 pour que cela fonctionne.

Paramétrage	Réglage de la course max. via le bouton coudé	Roue de paramétrage des réglages de la course Obtention de la vitesse HP du paramètre F-117 (Speedomat)
F-197 = 0	1	1
F-197 = 1	0	1
F-197 = 2	1 (*)	0
F-197 = 3	0	0

(*) Si le réglage de la course (max.) est activé par le biais du bouton coudé et que la vitesse HP (du paramètre F-117) est atteinte par le biais du "Speedomat", le tensionneur du fil supplémentaire sera activé automatiquement.

0 = Tension du fil supplémentaire fermée mécaniquement

1 = Tension du fil supplémentaire ouverte mécaniquement

- Si le tensionneur de fil supplémentaire est fermé, cet état sera maintenu lors du réglage de la course.
- Lors de la mise hors tension de la machine, le dernier paramètre du tensionneur de fil supplémentaire sera maintenu par la connexion d'alimentation.

Paramétrage de base de l'unité de commande en vue de la réduction par étapes automatiques de la vitesse (Speedomat) par le biais de la roue de paramétrage sur la hauteur de la /course d'alimentation alternative

Paramètre 188

Etape 01-21	Plage entière du Speedomat
Etape 01-10	vitesse max. autorisée, Parameter F-111 = 3000 min ⁻¹ (Paramètre F-111 = 3000 min)
Etape 11-18	Réduction linéaire par étape de la vitesse max. (Speedomat)
Etape 19-21	vitesse max. autorisée, Parameter F-117 = 1800 min ⁻¹ (Paramètre F-117 = 1800 min ⁻¹)

6.3 Ouverture de la tension du fil

Sous-classes

869-180020, 869-280020

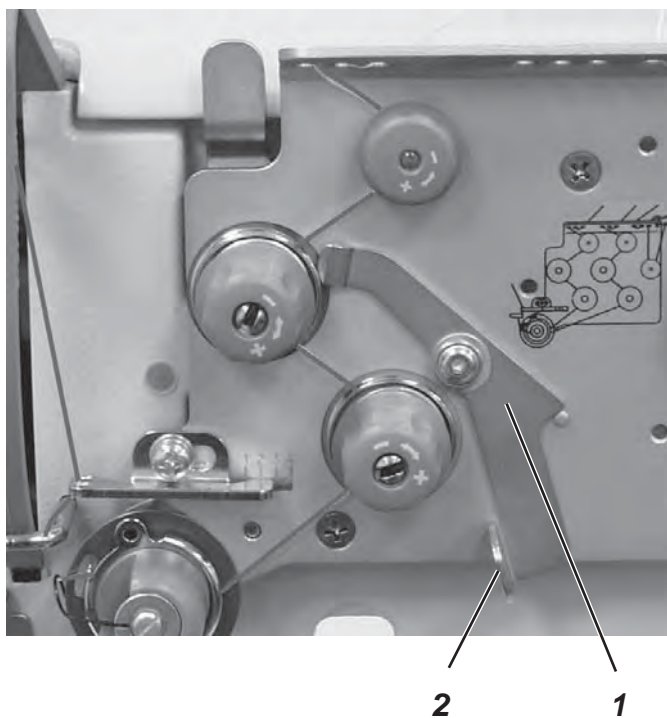
Lors du levage des pieds compresseurs avec le levier coudé, les tensionneurs principal et supplémentaire ouvrent automatique.

Sous-classes

869-180122, 869-180322, 869-280122, 869-280322

La tension du fil de l'aiguille est ouverte automatiquement lors de la coupe du fil.

6.4 Activation et désactivation de la tension de fil supplémentaire pour les sous-classes 869-180020, 869-280020, 869-180122 et 869-280122



La tension supplémentaire est activée et désactivée avec le levier 1.

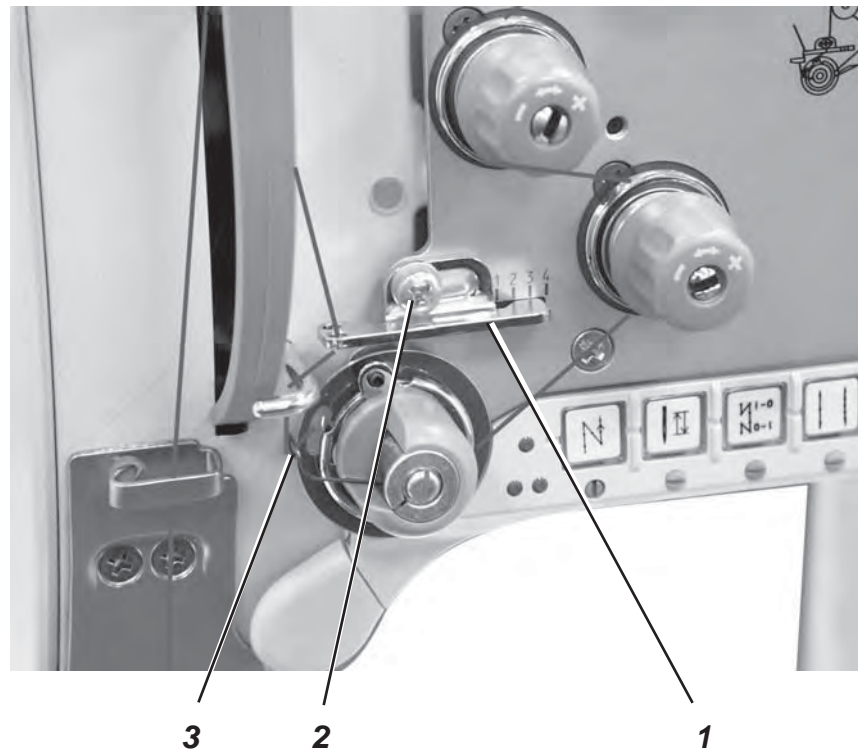
Activer

- Pousser la poignée 2 du levier 1 à gauche.

Désactiver

- Pousser la poignée 2 du levier 1 à droite.

6.5 Réglage du fournisseur de fil



ATTENTION



Risque de blessure !

Eteignez l'interrupteur principal !

Le fournisseur de fil ne peut être réglé que si la machine à coudre est hors tension.

Le fournisseur de fil 1 contrôle la quantité de fil de l'aiguille nécessaire pour former les points.
Le fournisseur de fil doit être réglé avec précision pour un résultat optimal.

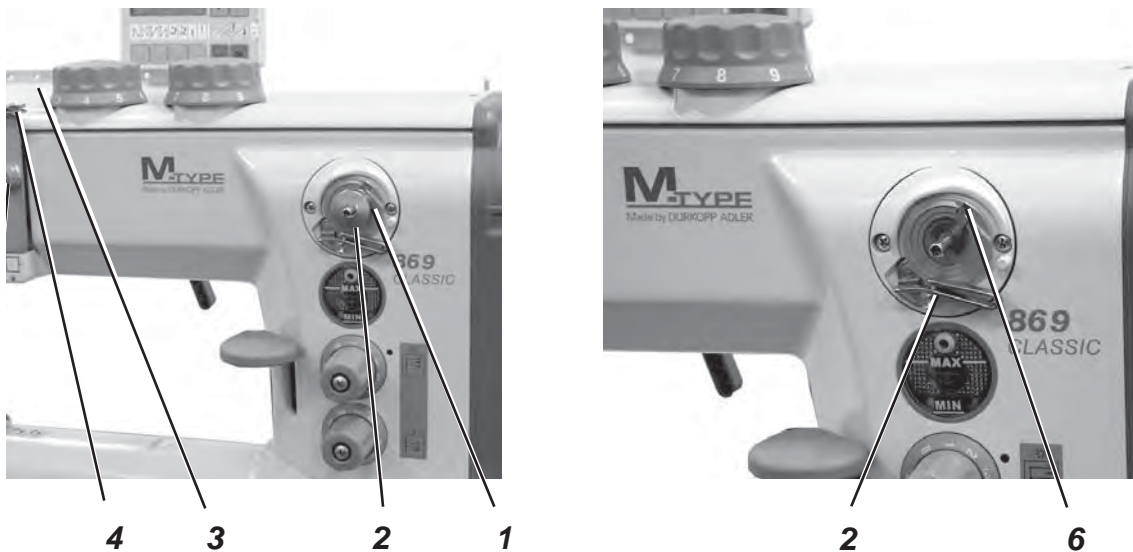
Si le paramétrage est approprié, la boucle de fil de l'aiguille doit pouvoir glisser sans trop de tension sur le point le plus épais du crochet.

- Desserrer la vis 2.
- Changer la position du fournisseur de fil 1.
Fournisseur de fil à gauche = plus de fil
Fournisseur de fil à droite = moins de fil
- Serrer la vis 2.

Information de réglage :

Si la quantité de fil maximale est requise, le ressort de relevage du fil 3 doit être tiré vers le haut à environ 0,5 mm de la position de son extrémité inférieure. Tel est le cas lorsque la boucle du fil de l'aiguille dépasse le diamètre maximum du crochet.

6.6 Bobinage sur le fil du crochet



- Mettre la bobine de fil sur le porte-bobine et faire passer le fil de l'aiguille par le bras du dévidoir.
- Tirer le fil dans le guide d'enfilage 3, le tensionneur 5 et le guide d'enfilage 3.
- Attacher le fil derrière la lame 6 et le casser.
- Placer la canette 1 sur l'enrouleur de canette.
Il n'est pas nécessaire d'enrouler le fil autour de la canette à la main.
- Faire entrer le levier de l'enrouleur de canette 2 dans la canette.
- Couture.
Le levier de l'enrouleur de canette termine le processus dès que la canette est pleine.
L'enrouleur de canette s'arrête toujours dans une position telle que la lame 6 est en position d'insertion (voir illustration à droite)
- Retirer la canette pleine 1, attacher le fil derrière la lame 6 et le casser.
- Placer une canette vide sur l'enrouleur de canette pour le prochain processus d'enroulement et faire entrer le levier de l'enrouleur de canette 2 dans la canette.

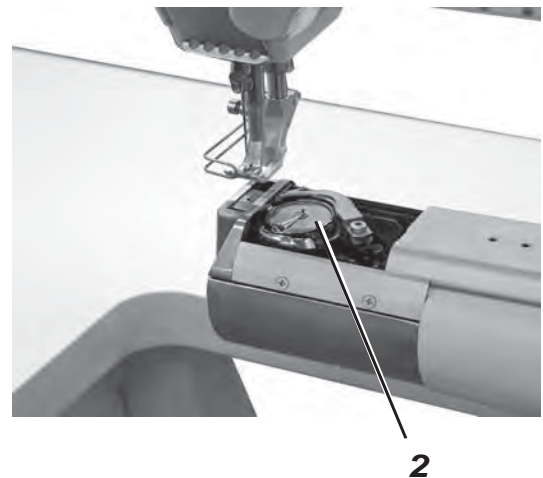
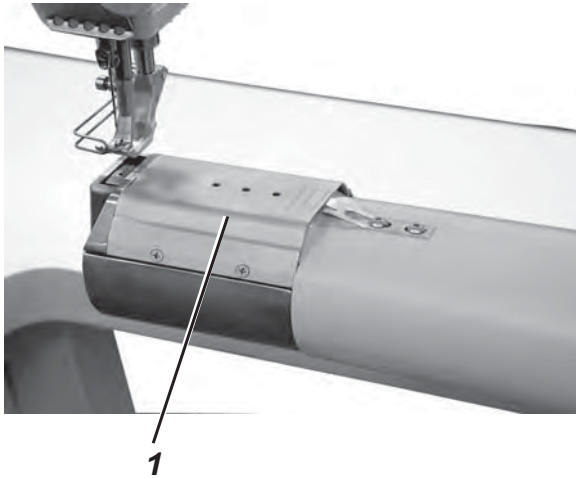
ATTENTION !



Risque de casse !

Si le fil ne doit pas être enroulé pendant la couture, il est essentiel que le pied compresseur soit verrouillé en position levé et la course du pied compresseur réglée à la plus petite valeur disponible

6.7 Changement de la canette du fil du crochet



ATTENTION



Risque de blessure !

Eteignez l'interrupteur principal !

La canette du fil du crochet ne peut être changée que si la machine à coudre est hors tension.

Retirer la canette vide

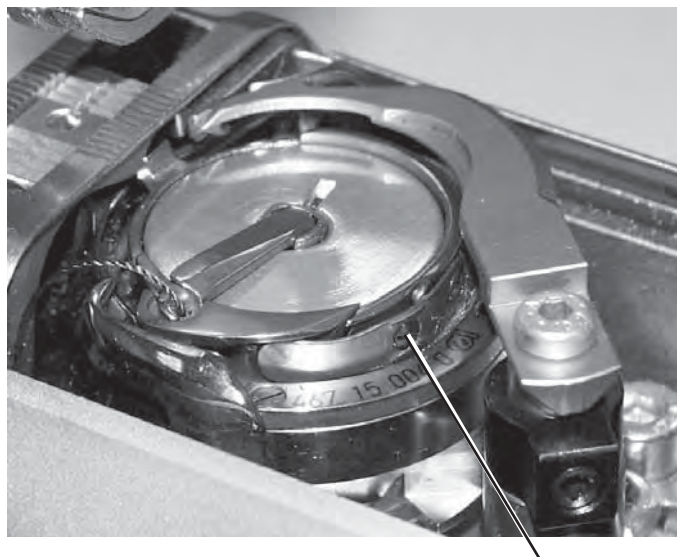
- Faire glisser le couvercle 1 latéralement, lever le rabat 7 et retirer la canette vide.



Insérer une canette entière

- Insérer la canette 2 pour qu'elle se déplace dans la direction opposée du crochet lors du débobinage.
- Faire passer le fil du crochet par la fente 3 et sous le ressort 4.
- Tirer le fil du crochet du fil par la fente 6 et continuer à tirer jusqu'à ce qu'il dépasse d'environ 3 cm.
- Fermer le rabat 7 et faire passer le fil du crochet par le guide d'enfilage 5 du rabat.

6.8 Paramétrage de la tension du fil du crochet



1

ATTENTION



Risque de blessure !

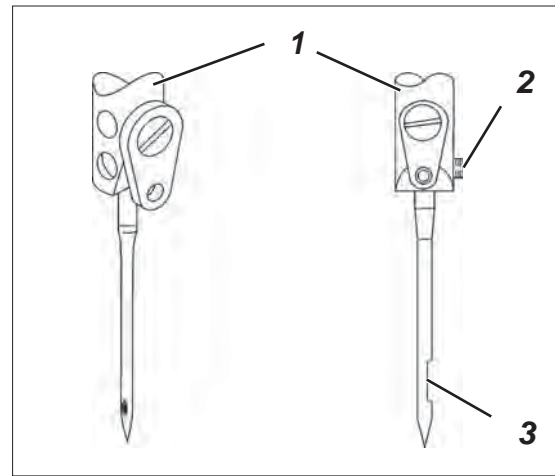
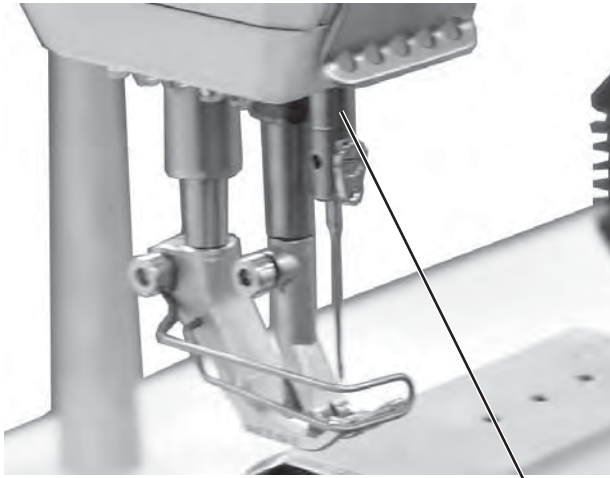
Eteignez l'interrupteur principal !

La tension du fil du crochet ne peut être réglée que si la machine à coudre est hors tension.

Paramétrage du ressort de tension 2

- Paramétrer le ressort de tension 2 en tournant la vis de réglage 1.
- Augmenter la tension du fil du crochet =
Tourner l'écrou 1 dans le sens des aiguilles d'une montre
- Diminuer la tension du fil du crochet =
Tourner l'écrou 1 dans le sens contraire des aiguilles d'une montre.

6.9 Insertion et changement de l'aiguille sur les machines à une seule aiguille



1

ATTENTION



Risque de blessure !

Eteignez l'interrupteur principal !

L'aiguille ne peut être changée que si la machine à coudre est hors tension.

- Tourner le volant de manœuvre jusqu'à ce que la barre à aiguille 1 ait atteint sa position la plus haute.
- Desserrer la vis 2.
- Tirer l'aiguille vers le bas pour la faire sortir de la barre à aiguille 1.
- Pousser la nouvelle aiguille dans le trou de la barre à aiguille 1 jusqu'à ce qu'il ne soit plus possible de pousser (à fond).

ATTENTION !

L'évidement de l'aiguille 3 doit pointer vers le crochet.

- Serrer la vis 2.

ATTENTION !



En cas de changement et de choix d'une autre taille d'aiguille, il faut réajuster la distance entre le crochet et l'aiguille (voir instructions de maintenance).

Ignorer les indications fournies ci-dessus peut induire les erreurs ci-dessous :

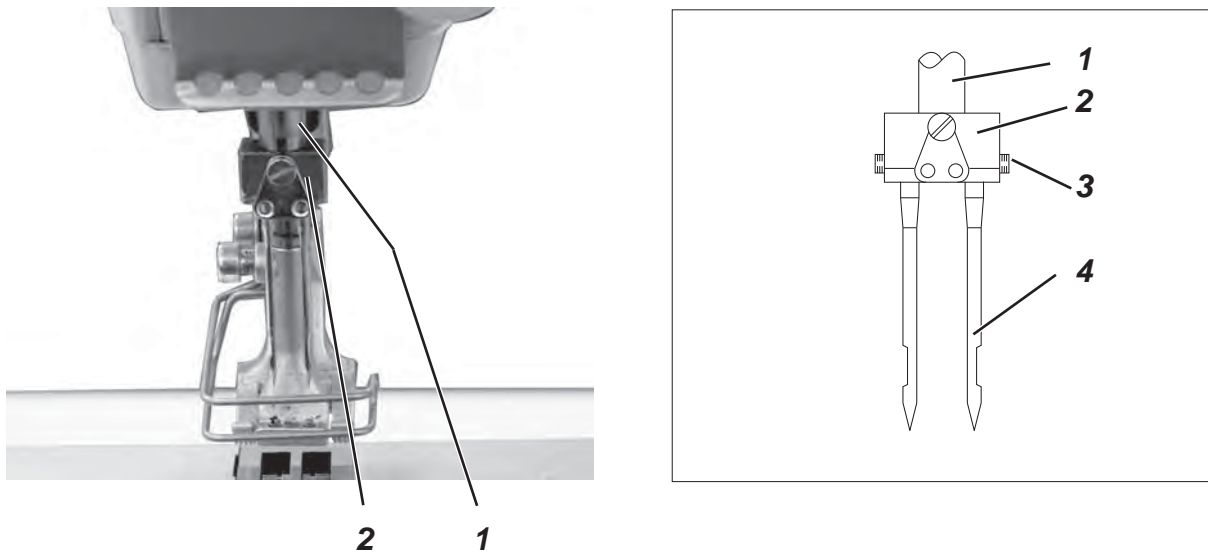
Lors de l'insertion d'une aiguille plus fine :

- Des points ratés
- Fil endommagé

Lors de l'insertion d'une aiguille plus épaisse :

- Bec de crochet endommagé
- Aiguille endommagée

6.10 Insertion et changement de l'aiguille sur les machines à double aiguille



ATTENTION



Risque de blessure !

Eteignez l'interrupteur principal !

L'aiguille ne peut être changée que si la machine à coudre est hors tension.

- Tourner le volant de manoeuvre jusqu'à ce que la barre à aiguille 1 ait atteint sa position la plus haute.
- Desserrer la vis 3.
- Tirer l'aiguille vers le bas pour la faire sortir du porte-aiguilles 2.
- Pousser la nouvelle aiguille dans le trou du porte-aiguilles 2 jusqu'à ce qu'il ne soit plus possible de pousser (à fond).

ATTENTION !

Du point de vue de l'opérateur, l'évidement de l'aiguille 4 droite doit pointer vers la droite et l'évidement de l'aiguille gauche doit pointer vers la gauche (voir illustration).

- Serrer la vis 3.

ATTENTION !



En cas de changement et de choix d'une autre taille d'aiguille, il faut réajuster la distance entre le crochet et l'aiguille (voir instructions de maintenance).

Ignorer les indications fournies ci-dessus peut induire les erreurs ci-dessous :

Lors de l'insertion d'une aiguille plus fine :

- Des points ratés
- Fil endommagé

Lors de l'insertion d'une aiguille plus épaisse :

- Bec de crochet endommagé
- Aiguilles endommagées

6.11 Levage du pied compresseur



Sous-classe

869-180020, 869-280020

Les pieds compresseurs peuvent être soulevés mécaniquement en activant le levier coudé 1.

Sous-classes

869-180112, 869-180322, 869-280122, 869-280322

Les pieds compresseurs peuvent être soulevés électro-pneumatiquement en activant la pédale 2 ou le levier coudé 1.

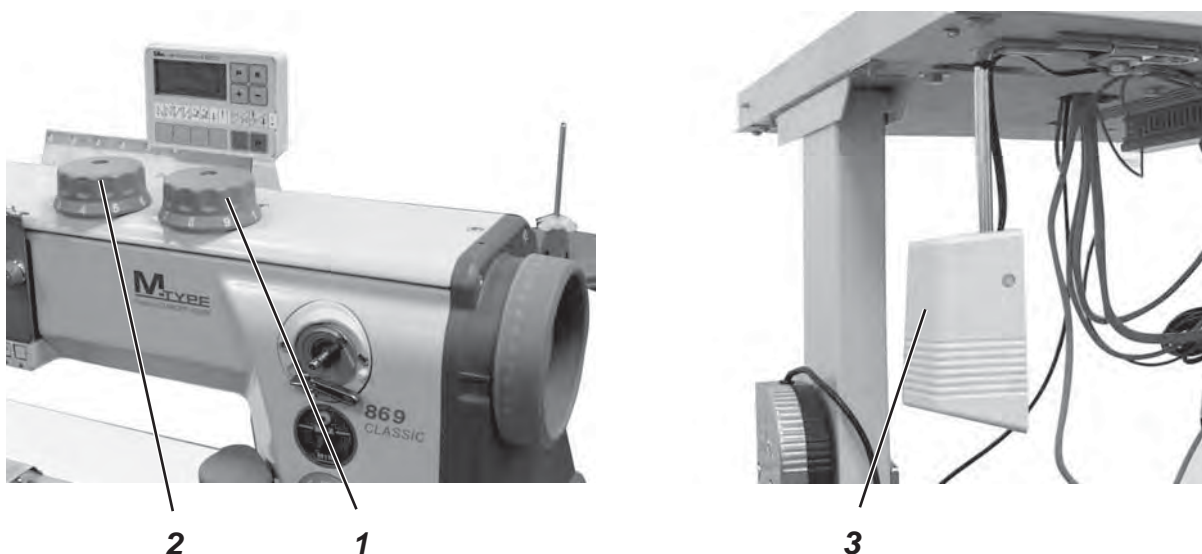
Levage mécanique du pied compresseur (levier coudé)

- Pour régler la position du matériau (p.ex. à des fins de correction), pousser le levier coudé (en option) à droite.
Le pied compresseur reste en position levé dans la mesure où la pression est maintenue sur le levier coudé 1.

Levage du pied compresseur électro-pneumatiquement (pédale)

- Appuyer sur la pédale 2 à mi-chemin vers l'arrière.
Les pieds compresseurs sont levés, la machine à coudre étant à l'arrêt.
- Appuyer sur la pédale 2 totalement vers l'arrière.
Le coupe-fil est activé et le pied compresseur levé.

6.12 Verrouillage du pied compresseur en position levée



- Pousser le levier 1 vers le bas.
Les pieds compresseurs sont verrouillés en position levée
- Pousser le levier 1 vers le haut.
Les pieds compresseurs sont relevés.
ou
- Soulever les pieds compresseurs à l'aide du dispositif pneumatique ou en poussant le levier coudé.
Le levier 1 revient ensuite à sa position initiale.

6.13 Pression du pied compresseur

La pression souhaitée pour le pied compresseur est définie à l'aide de la roue de paramétrage 2.

ATTENTION !



Le matériau ne doit pas “nager”.
Ne pas exercer de pression plus élevée que nécessaire.

- | | |
|-----------------------------------------------------------------------------------------------------------------------------------------------------------------|-----------------------------------------------------------------------------------------------------------------------------------------------------------------------------|
| <ul style="list-style-type: none"> – Pour augmenter la pression du pied compresseur = – Pour diminuer la pression du pied compresseur = | <p>Tourner la roue de paramétrage 2 dans le sens des aiguilles d'une montre.</p> <p>Tourner la roue de paramétrage 2 dans le sens contraire des aiguilles d'une montre.</p> |
|-----------------------------------------------------------------------------------------------------------------------------------------------------------------|-----------------------------------------------------------------------------------------------------------------------------------------------------------------------------|

6.14 Course du pied compresseur



La machine à coudre spéciale 869 est pourvue, selon la sous-classe, en équipement standard de deux roues de paramétrage pour la course du pied compresseur.

Avec la roue de paramétrage gauche 2 la course du pied compresseur standard de 1 à 9 mm est sélectionnée.

Avec la roue de paramétrage droite 1 une course du pied compresseur accrue de 1 à 9 mm est sélectionnée.

- Tourner la roue de paramétrage 1 et 2 (1 à 9)
 - 1 = course minimale du pied compresseur
 - 9 = course maximale du pied compresseur

Limitation automatique de la vitesse

Machines sans coupe-fil

Avec ces machines, la vitesse n'est pas contrôlée
Prière de prendre en compte cette indication et le graphique à côté.

Machines avec coupe-fil

La course du pied compresseur et la vitesse sont interdépendantes.
Un potentiomètre est lié mécaniquement à la roue d'ajustement. À l'aide de ce potentiomètre, l'unité de commande détecte quelle course de pied compresseur a été définie et limite la vitesse de rotation à l'avenant.

Machines pourvu d'un ajustement électro-pneumatique rapide des courses

Avec les tissus relativement épais ou pour coudre au-dessus des soudures en point croisé, la course de pied compresseur accrue (roue de paramétrage 1) peut être activée pendant le processus de la couture en activant le contacteur au genou 3 sous le plateau de la table.
Comme pour les machines équipées d'un coupe-fil, le potentiomètre est aussi disponible.

ATTENTION !



Risque de casse !

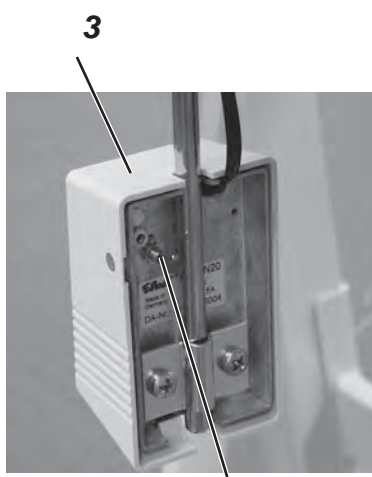
La course du pied comprimeur standard qui est définie à l'aide de la roue de paramétrage 2 ne peut jamais dépasser la course définie à l'aide de la roue de paramétrage 1.

Mode de fonctionnement du réglage rapide de la course

La période d'activation de la course maximale du pied comprimeur dépend du mode de fonctionnement défini. Il est possible de choisir entre trois modes de fonctionnement.

Les différents modes de fonctionnement sont déterminés par la définition des paramètres F-138 et F-184 sur le panneau de commande (voir instructions jointes du constructeur du moteur).

Mode de fonctionnement	Fonctionnement / explication
Frappe F-138 = 0 F-184 = 0	La course maximale du pied comprimeur reste activée tant que le contacteur au genou 3 est activé.
Serrure pousoir F-138 = 1	La course maximale du pied comprimeur est activée à l'aide du contacteur au genou 3. L'activation du contacteur au genou une fois de plus désactive la course maximale du pied comprimeur.
Course à vitesse minimale F-138 = 0 F-184 0 < 100	La course maximale du pied comprimeur reste activée tant que le contacteur au genou 3 est activé. Une fois le contacteur au genou libéré, la machine coud avec la course maximale du pied comprimeur jusqu'à ce que le nombre minimal des points soit atteint (paramètre F-184). Par la suite, la couture continue avec une course de pied comprimeur normale



Veillez noter que !

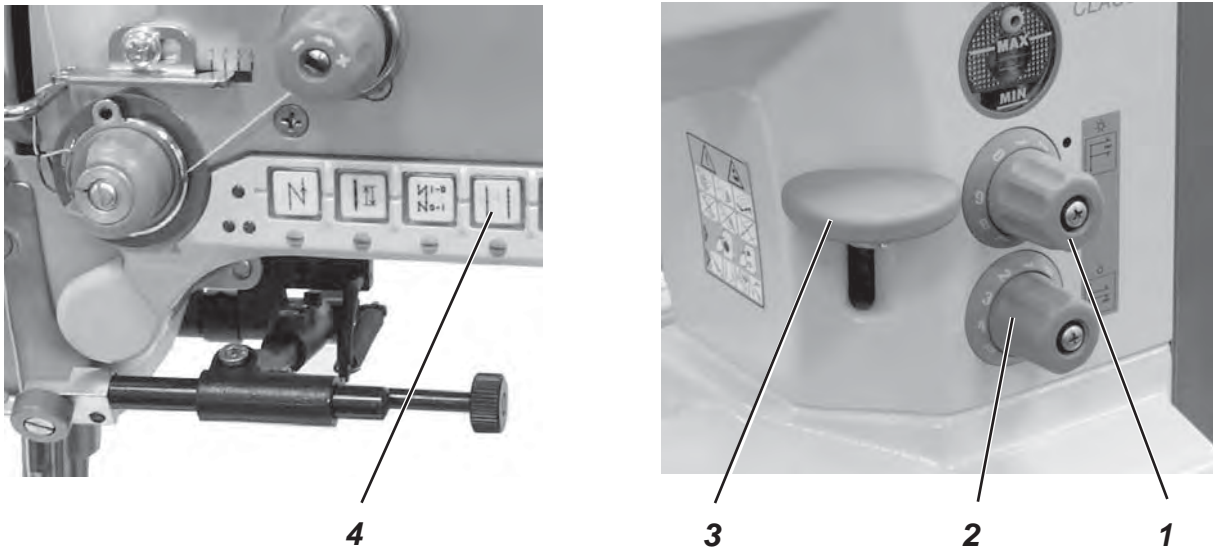
L'interrupteur 4 à l'arrière du contacteur au genou 3 peut aussi être utilisé pour basculer entre la « course » et les modes de fonctionnement « serrure-poussoir ».

Suggestion !

Pour assurer un fonctionnement aussi sûr que possible et une durabilité élevée, la vitesse maximale telle qu'indiquée dans le graphique ne devrait pas être dépassée.

Sous-classe	Plage de longueur des points Position de la roue de paramétrage	Course du pied compri-meur [mm]	Vitesse max. [min- 1]
869-180020 869-180112 869-180322 869-280020	0-6	1-3 4 5 6-9	2800 2500 2100 1800
869-280122 869-280322	6-9	1-4 5 6-9	2900 2100 1800

6.15 Paramétrage de la longueur du point



La machine à coudre spéciale 869 est pourvue, selon la sous-classe, en équipement standard de deux roues de paramétrage. Ainsi, deux longueurs de points différentes peuvent être cousues, qui sont activées à l'aide de la touche 4 (voir chapitre 6.15).

Les deux longueurs de points sont définies avec les roues de paramétrage 1 et 2 sur le bras de la machine.

- Définir la longueur de point plus élevée avec la roue de paramétrage supérieure 1.
Paramétrage 1 = la longueur minimale du point min.
Paramétrage 9 = la longueur minimale du point min.
- Définir la longueur de point relativement peu élevée avec la roue de paramétrage inférieure 2.
Paramétrage 1 = la longueur minimale du point min.
Paramétrage 9 = la longueur minimale du point min.

La longueur du point est identique pour la couture vers l'avant et vers l'arrière.

- Pour la couture manuelle des points de bâti, pousser vers le bas le levier 3 du régulateur de point.
La machine coud vers l'arrière tant que le levier 3 du régulateur de point est maintenu appuyé.

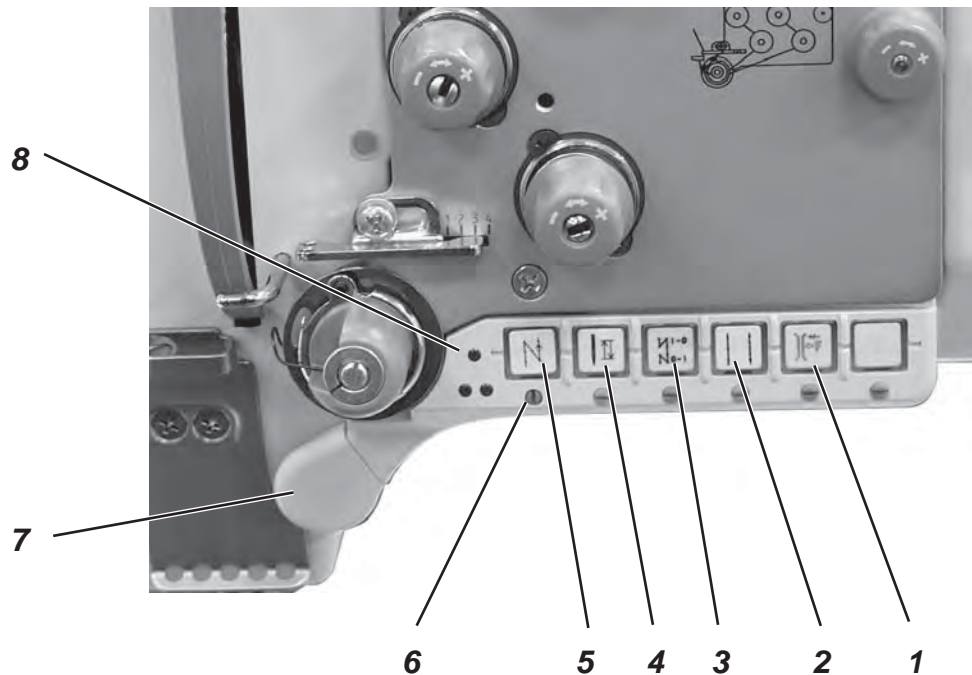
Veillez noter que :

Pour faciliter le paramétrage des longueurs de points, la longueur de point qui reste inchangée doit être activée à l'aide de la touche key 2 (voir chapitre 6.15).

ATTENTION !**Risque de casse !**

La longueur de point définie à l'aide de la roue de paramétrage 2 inférieure ne doit pas dépasser la longueur de point définie à l'aide de la roue de paramétrage supérieure 1.

6.16 Clavier sur le bras de la machine



Touche	Fonction
1	Tension fil supplémentaire Le bouton est rétro-éclairé : La tension du fil supplémentaire est activée. Le bouton n'est pas rétro-éclairé : la tension du fil supplémentaire n'est pas activée.
2	Longueur du second point Le bouton est rétro-éclairé : La longueur du long point (roue de paramétrage supérieure) est activée Le bouton n'est pas rétro-éclairé : La longueur du petit point (roue de paramétrage inférieure) est activée
3	Reprise ou suppression de la bride d'arrêt initiale ou finale. Si les brides d'arrêt initiale et finale sont activées, la prochaine bride d'arrêt est désactivée quand on appuie sur le bouton. Si les brides d'arrêt initiale et finale ne sont pas activées, la prochaine bride d'arrêt est activée quand on appuie sur le bouton.
4	Déplacer l'aiguille en position plus haute ou plus basse. La fonction du bouton peut être paramétrée à l'aide du paramètre F-242. 1 = aiguille haut/bas 2 = aiguille haut 3 = point unique 4 = point entier 5 = aiguille en position 2 Le paramétrage d'usine est 1 (aiguille haut/bas)
5	Couture manuelle vers l'arrière. La machine coud vers l'arrière tant que le bouton est maintenu appuyé.
8	Affichage LED "Power On"

La fonction de la touche peut être sélectionnée à l'aide de la vis 6 sous les touches.

- Sélection d'une fonction.
Exemple : 6 = Couture manuelle vers l'arrière.
- Tourner la vis 6 sous la touche 5 et tournez-la à 90° à droite (la fente se tient verticalement).
La fonction peut maintenant être appelée via les touches 5 et 7.

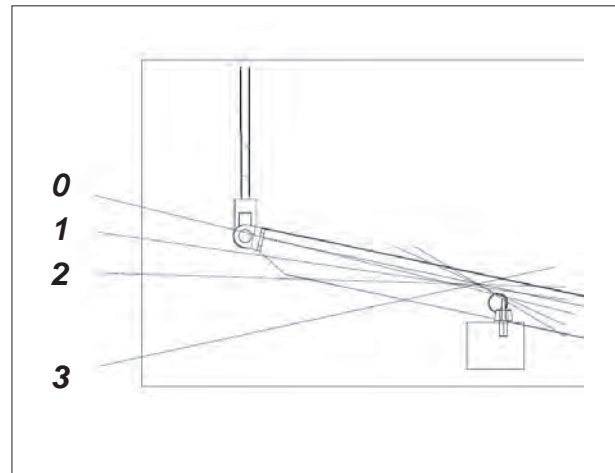
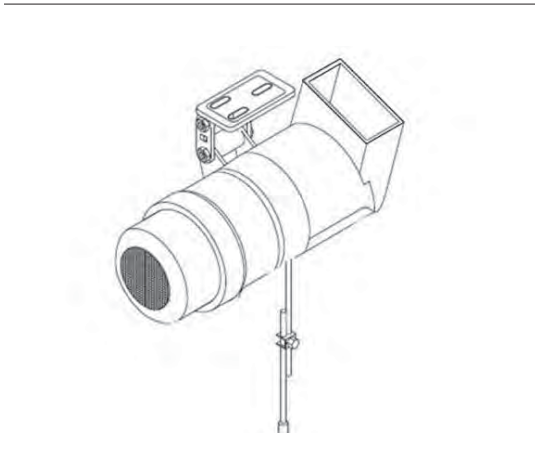
ATTENTION !

Avant que la touche 7 ne puisse être programmée avec une nouvelle fonction, l'ancien paramètre doit être désactivé.

7 Couture

7.1 Couture à l'aide de machines utilisant l'entraînement de positionnement d'embrayage FIR

Pour une description détaillée de l'unité de commande, prière de consulter l'exemplaire joint en cours du manuel du constructeur du moteur (voir aussi www.efka.net).



Avec pédale

0 Au repos

1 Couture en avant à vitesse minimale

2 Couture en avant à vitesse relativement élevée

:::

3 Couture en avant à vitesse maximale

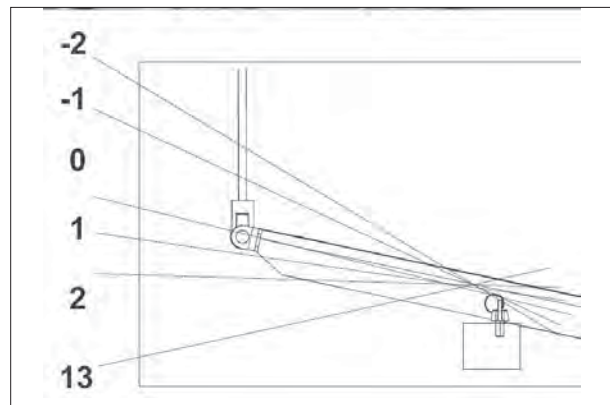
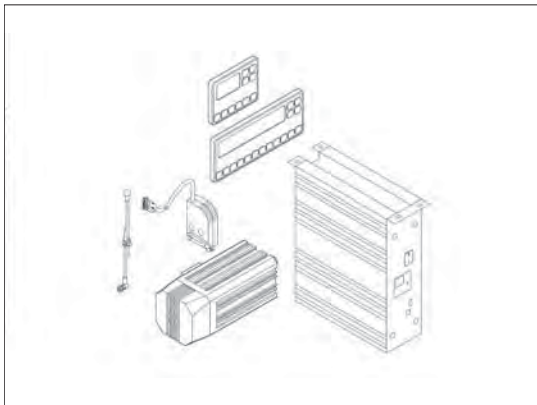
7.2 Couture à l'aide de machines utilisant l'entraînement de positionnement d'embrayage Efka DC1550/DA321G

L'unité de commande DA321G contient toutes les interfaces opérationnelles requises pour les fonctions de commutation et la définition de paramètres. Il est possible d'opérer sans tableau de commande, mais la programmation des coutures ne peut pas être effectuée.

Les tableaux de commande V810 et V820 peuvent aussi être connectés à l'unité de commande.

Ils peuvent être fournis comme équipement en option. La programmation des coutures peut être effectuée avec le tableau de commande V820.

Pour une description détaillée de l'unité de commande, prière de consulter l'exemplaire joint en cours du manuel d'exploitation "Efka DC1550 – DA321G" du constructeur du moteur (voir aussi www.efka.net).



Avec pédale

La position de la pédale est détectée à l'aide d'un détecteur d'échantillonnage à 16 niveaux différents.

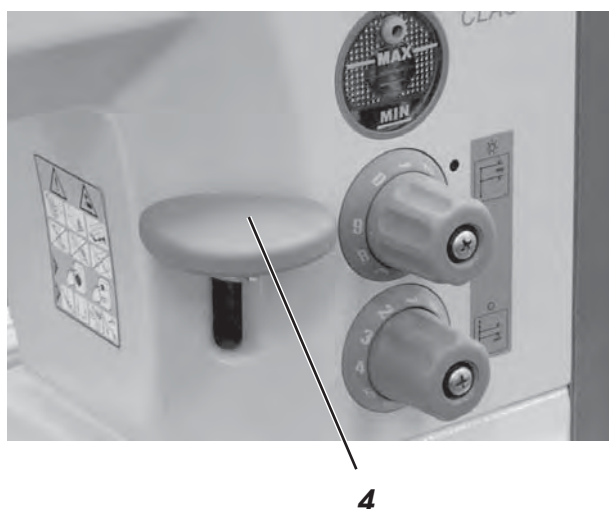
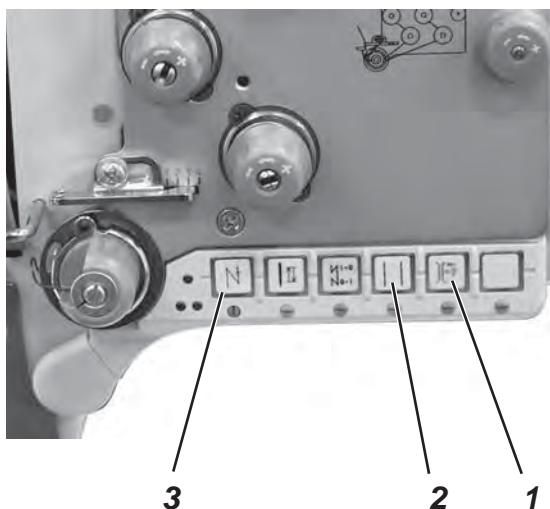
Leurs significations sont répertoriées ci-dessous :

Position de la pédale	Mouvement de la pédale	Signification
-2	Complètement vers l'arrière	Commande pour couper le fil (fin de couture)
-1	A moitié vers l'arrière	Commande pour lever le pied compresseur
0	Position de repos	voir remarque ci-dessous
1	Légèrement vers l'avant	Commande pour abaisser le pied compresseur
2	Plus vers l'avant	Coudre à vitesse minimale (première étape)
3	Plus vers l'avant	Coudre à plus grande vitesse (deuxième étape)
:::		
13	Entièrement vers l'avant	Coudre à vitesse maximale (12ème étape)

Remarque

Les fonctions suivantes peuvent être programmées pour correspondre à la position de repos :

- Position de l'aiguille (bas/haut) et position du pied compresseur (bas/haut) à la fin de la couture.
- Position de l'aiguille (bas/haut) après la fin de la couture. (Pédale entièrement vers l'arrière, puis en position de repos)



Processus de couture	Fonctionnement / explication
Avant la couture	
Position de départ	<ul style="list-style-type: none"> - La pédale est en position de repos. La machine à coudre est au repos. L'aiguille est en haut. Les pieds comprimeurs sont en bas.
Positionner le matériau au début de la couture	<ul style="list-style-type: none"> - Déplacer la pédale à moitié vers l'arrière. Lever les pieds comprimeurs. - Pousser le matériau vers l'aiguille.
Couture	<ul style="list-style-type: none"> - Appuyer sur la pédale et la maintenir enfoncée. La machine continue à coudre à la vitesse déterminée par la pédale.
Au milieu de la couture	
Interruption du processus de couture	<ul style="list-style-type: none"> - Relâcher la pédale (position repos). La machine s'arrête en première position (aiguille en bas). Les pieds comprimeurs sont en bas.
Reprise du processus de couture (après avoir relâché la pédale)	<ul style="list-style-type: none"> - Appuyer sur la pédale. La machine continue à coudre à la vitesse déterminée par la pédale.
Couture d'une bride d'arrêt intermédiaire	<ul style="list-style-type: none"> - Appuyer sur le levier de réglage de point 4 vers le bas. La machine coud en marche inverse tant que le levier de réglage de point est maintenu appuyé. La vitesse est déterminée par la pédale.
	ou
	<ul style="list-style-type: none"> - Appuyer sur le bouton 3.
Couture sur un joint transversal (course max. du pied compresseur)	<p>La course maximale du pied compresseur est activée. La vitesse est limitée à 1600 min-1. Modes d'exploitation pour la course maximale du pied compresseur :</p> <ul style="list-style-type: none"> - Appuyer brièvement sur le contacteur au genou pour activer la course maximale du pied compresseur. - Appuyer brièvement à nouveau sur le contacteur au genou pour désactiver la course maximale du pied compresseur.

Couture de la 2ème longueur de point pendant la cou- - Activer clé 2.
ture
(longueur max. du point)

Augmenter la tension du fil lors du processus de couture - Activer clé 1.

A la fin de la couture

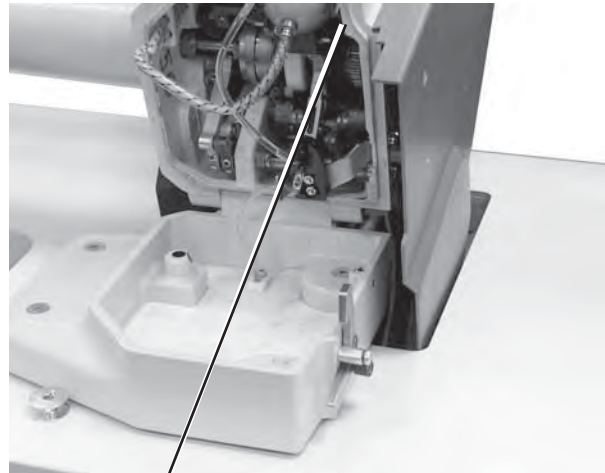
Retirer le matériau

- Appuyer sur la pédale et revenir en arrière jusqu'au bout et maintenir la pédale enfoncée.
La bride d'arrêt finale est cousue (quand elle est activée).
 - Le fil est coupé.
 - La machine s'arrête en seconde position.
 - Les aiguilles sont en haut (rotation inversée).
 - Les pieds compresseurs sont en haut.
 - Retirer le matériau.
-

8 Inclinaison de la tête de la machine vers l'arrière



1



2

AVERTISSEMENT



Risque de d'écrasement !

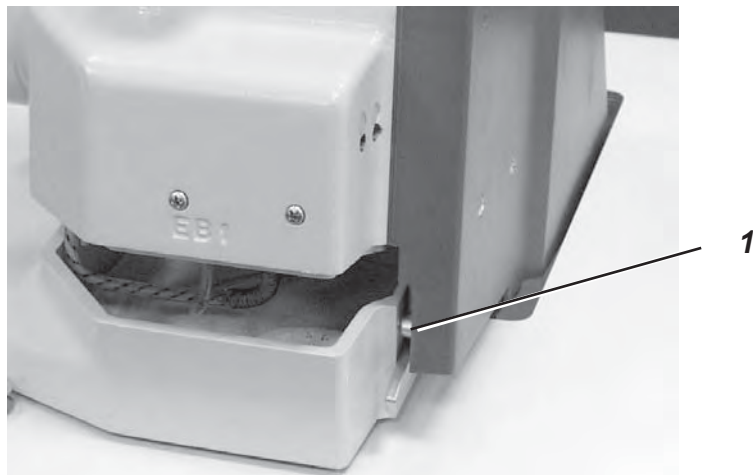
Ne pas mettre la main entre la base et le bras de la machine tout en faisant pivoter la tête de la machine vers l'arrière.

Inclinaison vers l'arrière de la tête de la machine

- Tirer le levier 1 vers le haut.
Le mécanisme de verrouillage est desserré
- Faire pivoter la tête de la machine vers l'arrière avec précaution.

Re-fermer la tête de la machine

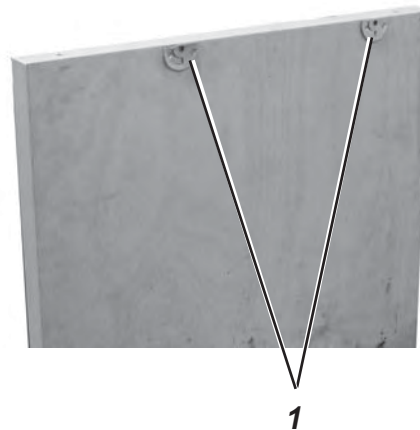
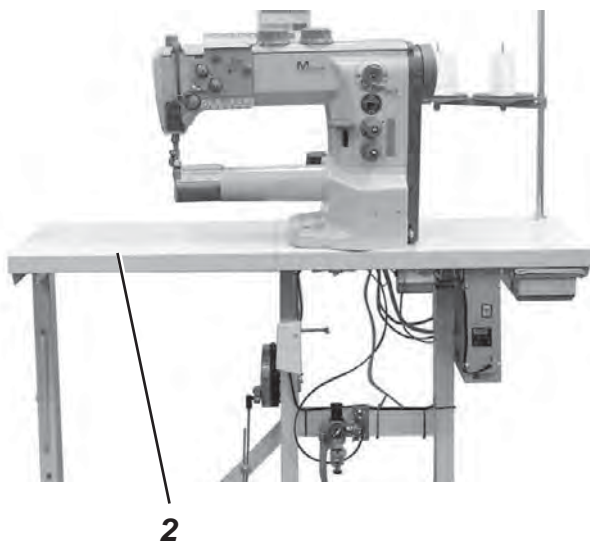
- Faire pivoter la tête de la machine 2 vers l'avant.
La tête pivote en arrière à la position figurant sur l'illustration ci-dessous.
- Tirer le levier 1 vers le haut et faire pivoter la tête vers le bas avec précaution.

**ATTENTION !**

Ne faire pivoter la machine tête en haut que pendant une courte période (par exemple, pour du travail de maintenance).

Si la tête de la machine est inclinée vers l'arrière pendant plus longtemps (pendant une nuit ou un weekend), de l'huile peut couler dans la zone du crochet.

9 Pliage en deux du plateau de la table avec le bâti MG 56-2



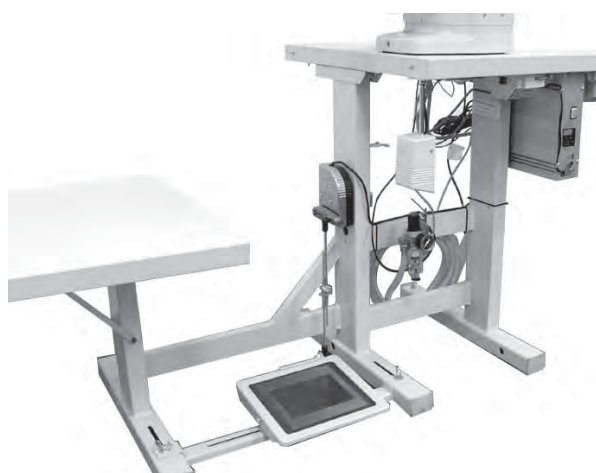
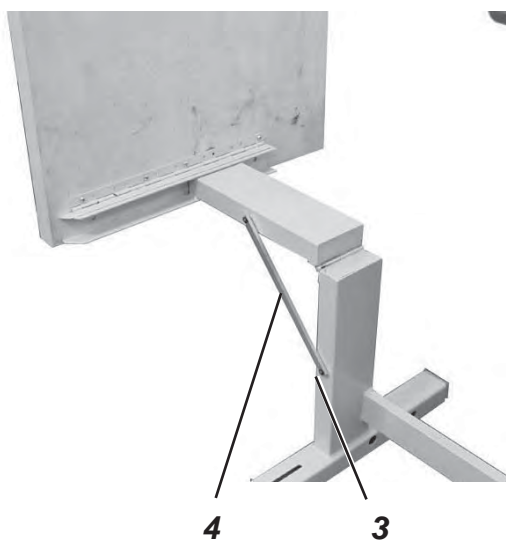
AVERTISSEMENT



Risque de blessure !

Il faut toujours tenir le plateau de la table des deux mains pour le tirer.

- Desserrer le verrou du plateau de la table 1 situé sous le plateau de la table
- Tirer le plateau de la table 2 à gauche et plier.
- Accrocher le dispositif d'attache en diagonale 4 aux boulons 3.
- Plier le plateau de la table
- Suivre ces étapes dans l'ordre opposé pour remonter le plateau de la table.



10 Maintenance

10.1 Nettoyage et contrôle

AVERTISSEMENT



Risque de blessure !

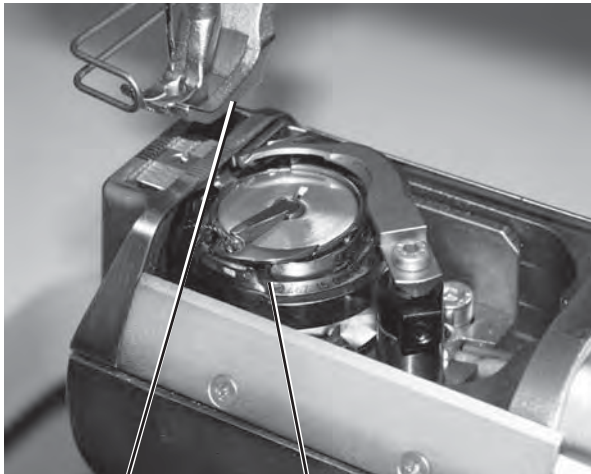
Eteindre l'interrupteur principal!

La Maintenance ne peut être effectuée que si la machine à coudre est hors tension!

Le travail de maintenance doit être effectué à des intervalles au moins aussi fréquents que ceux indiqués dans les tableaux (voir la colonne « operating hours ») (heures d'exploitation).

Les intervalles de maintenance peuvent avoir à être plus courts lors du traitement de matériaux à fort mouvement du fil des chaînes.

Une machine propre est une machine qui fonctionne sans perturbation.



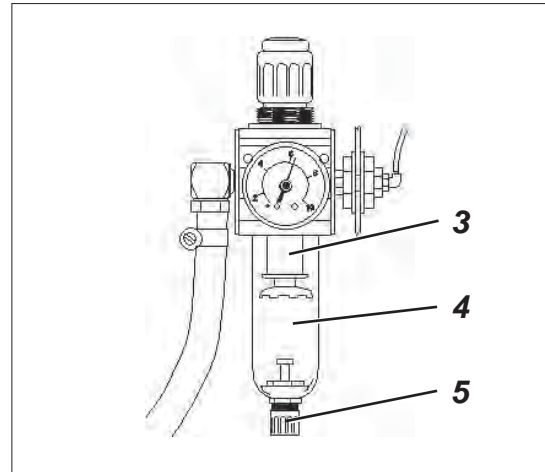
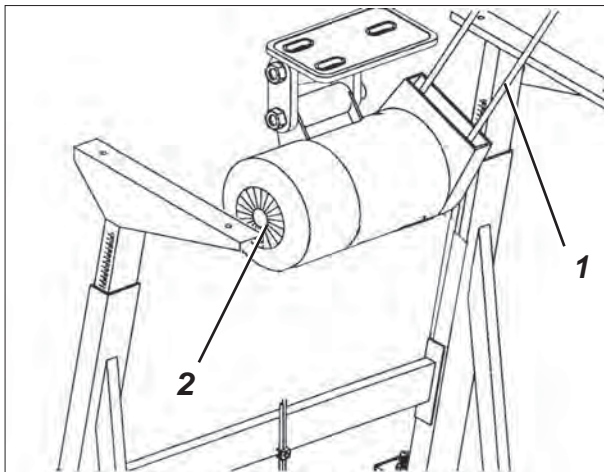
2

1



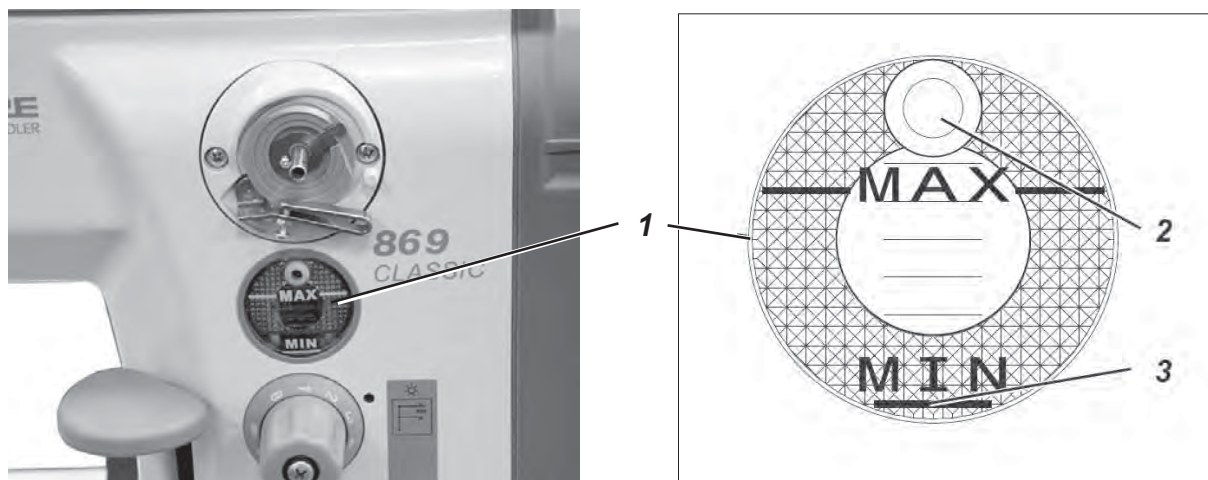
3

Travail de maintenance à effectuer	Explication	Heures d'exploitation
Tête de la machine		
- Retirer le volard, les morceaux de fil (p.ex. avec une soufflette)	Emplacements qui requièrent un nettoyage spécial : - zone sous la plaque de gorge 2 - zone autour du crochet 1 - boîtier de canette - coupe-fil - zone de l'aiguille	8
Entraînement direct		
Nettoyer le grille du ventilateur 3. (p.ex. avec une soufflette)	Retirer le volard et les morceaux de fil des orifices d'entrée d'air.	8



Travail de maintenance à effectuer	Explication	Heures d'exploitation
Moteur de couture		
Nettoyer la grille du ventilateur 2. (p.ex. avec une soufflette)	Retirer le volard et les morceaux de fil des orifice d'entrée d'air.	8
Vérifier l'état et la tension de la courroie trapézoïdale 1	Il doit être possible d'abaisser la courroie trapézoïdale d'environ 10 mm en appuyant dessus avec le doigt sur sa partie médiane.	160
Système pneumatique		
Vérifier le niveau d'eau sur le régulateur de pression.	Le niveau d'eau ne doit pas monter jusqu'au niveau de la cartouche de filtre 3. - Après avoir dévissé la vis de drain 5, l'eau sous pression s'écoulera hors du séparateur d'eau 4.	40
Nettoyer l'élément filtrant.	La saleté et la condensation sont séparés par l'élément filtrant 3. - Déconnecter la machine de l'alimentation en air comprimé. - Dévisser la vis de drain 5. Il ne doit pas y avoir de pression dans le système pneumatique de la machine. - Dévisser le séparateur d'eau 4. - Dévisser l'élément filtrant 3. Nettoyer la coque de filtre et la cartouche avec du liquide de nettoyage (pas du solvant) et un sablage. - Remonter l'unité.	500
- Vérifier la présence de fuites dans le système.		500

10.2 Lubrification



AVERTISSEMENT



Risque de blessure !

L'huile peut causer des éruptions cutanées.

Eviter tout contact prolongé avec la peau.

En cas de contact avec la peau, laver abondamment la zone affectée.

ATTENTION !



La manipulation et l'élimination des huiles minérales est soumise à une réglementation légale.

Déposer l'huile usagée à un point de collecte autorisé.

Protéger votre environnement.

Veiller à ne pas déverser d'huile.

Pour lubrifier la machine à coudre spéciale, utiliser uniquement l'huile de lubrification **DA 10** ou une huile équivalente de la spécification suivante :

- Viscosité à 40° C: 10 mm²/s
- Point éclair : 150° C

DA 10 est disponible auprès des points de vente **DÜRKOPP ADLER AG** sous les références ci-dessous :

Récipient 250-ml : 9047 000011

Récipient 1-litre : 9047 000012

Récipient 2-litres : 9047 000013

Récipient 5-litres : 9047 000014

Travail de maintenance à effectuer	Explication	Heures d'exploitation
Lubrification de la tête de la machine	<p>La tête est équipée d'un système de lubrification à l'huile centralisée par mèche. Les paliers sont fournis par le réservoir d'huile 1.</p> <ul style="list-style-type: none"> - Le niveau d'huile ne doit pas descendre sous la marque 3 dans le réservoir d'huile. Le réservoir d'huile s'éclaire quand le niveau d'huile tombe sous la marque 3 (uniquement pour la sous-classe 869-180322, 869-280322) - Remonter le niveau d'huile par le trou 2 jusqu'à ce qu'il atteigne la marque "MAX". 	8

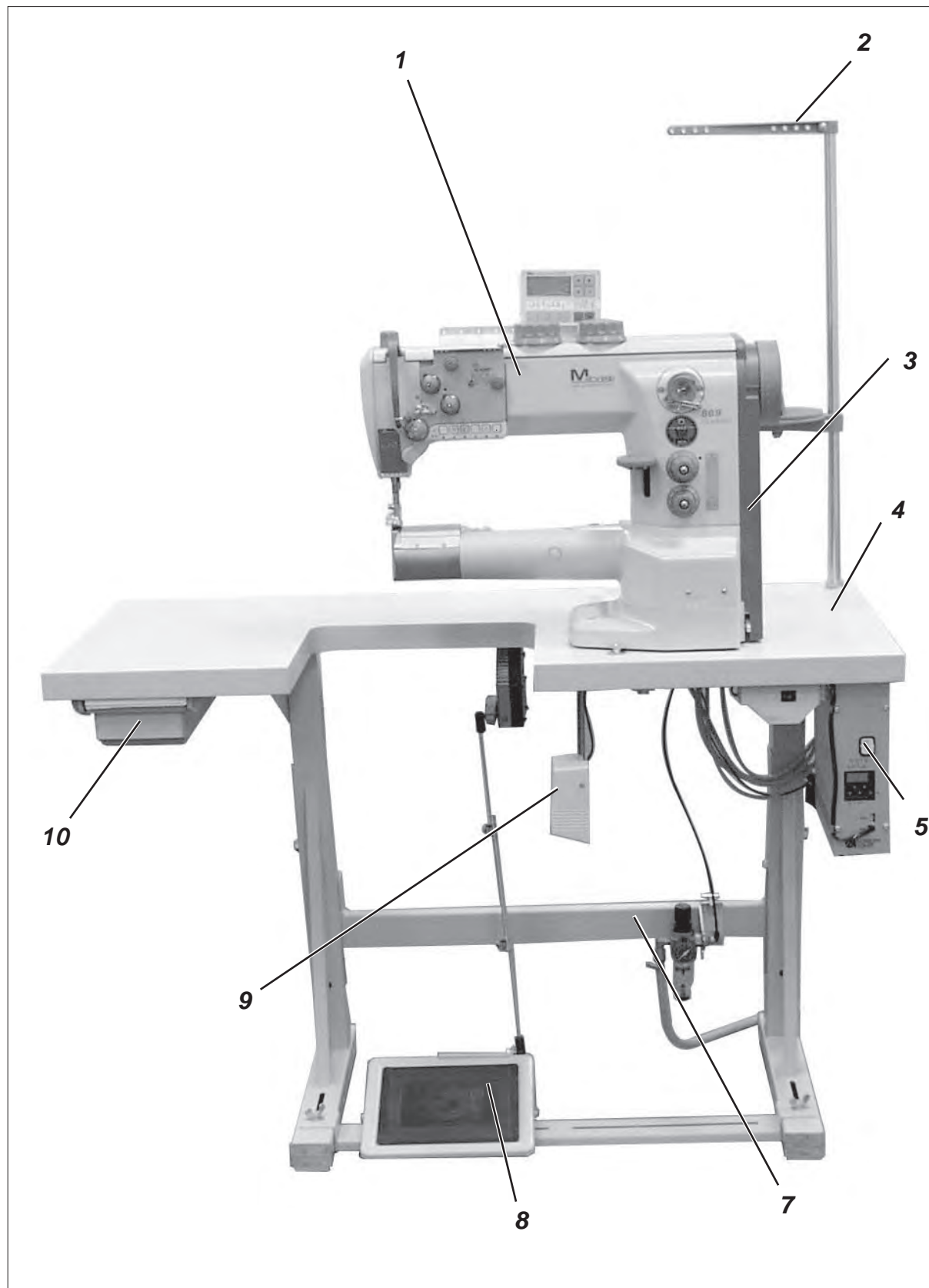
Partie 2 : Instructions d'installation classe 869 – Notice originale

1	Etendue de la livraison	3
2	Générités et colis de transport	7
3	Assembler le bâti	9
3.1	Bâti MG 55-3	9
3.2	Bâti MG 56-3	10
3.3	Compléter la plaque de table du bâti MG 55-3 avec moteur d'embrayage FIR11	
3.4	Compléter la plaque de table du bâti MG 55-3 avec entraînement direct12	
3.5	Compléter la plaque de table du bâti MG 56-3 avec moteur d'embrayage FIR13	
3.6	Compléter la plaque de table du bâti MG 56-3 avec entraînement direct14	
3.7	Fixer la plaque de table sur le bâti.....	15
3.7.1	Bâti MG 55-3	15
3.7.2	Bâti MG 56-3	16
3.8	Assembler le support sur la plaque de table avec découpe (MG 55-3)	17
4	Equipement en option	19
5	Entraînement de couture	21
5.1	Type et application du système d'entraînement	21
5.2	Composants des paquets d'entraînement	21
6	Montage l'initiateur de valeur de consigne de l'entraînement direct	23
6.1	Bâti MG 55-3	23
6.1.1	Alignement de la pédale	23
6.2	Bâti MG 56-3	24
6.2.1	Alignement de la pédale	24
7	Installation de la tête de la machine	25
8	Placer la courroie en V et visser le moteur d'entraînement FIR	27
9	Montage du levier coudé	29
10	Montage de l'entraînement direct	31
10.1	Montage du moteur et installation de la courroie en V	31
10.2	Raccorder le capteur Hall	31
10.3	Monter le panneau de commande	33
10.4	Monter la lampe de couture (équipement en option)	34

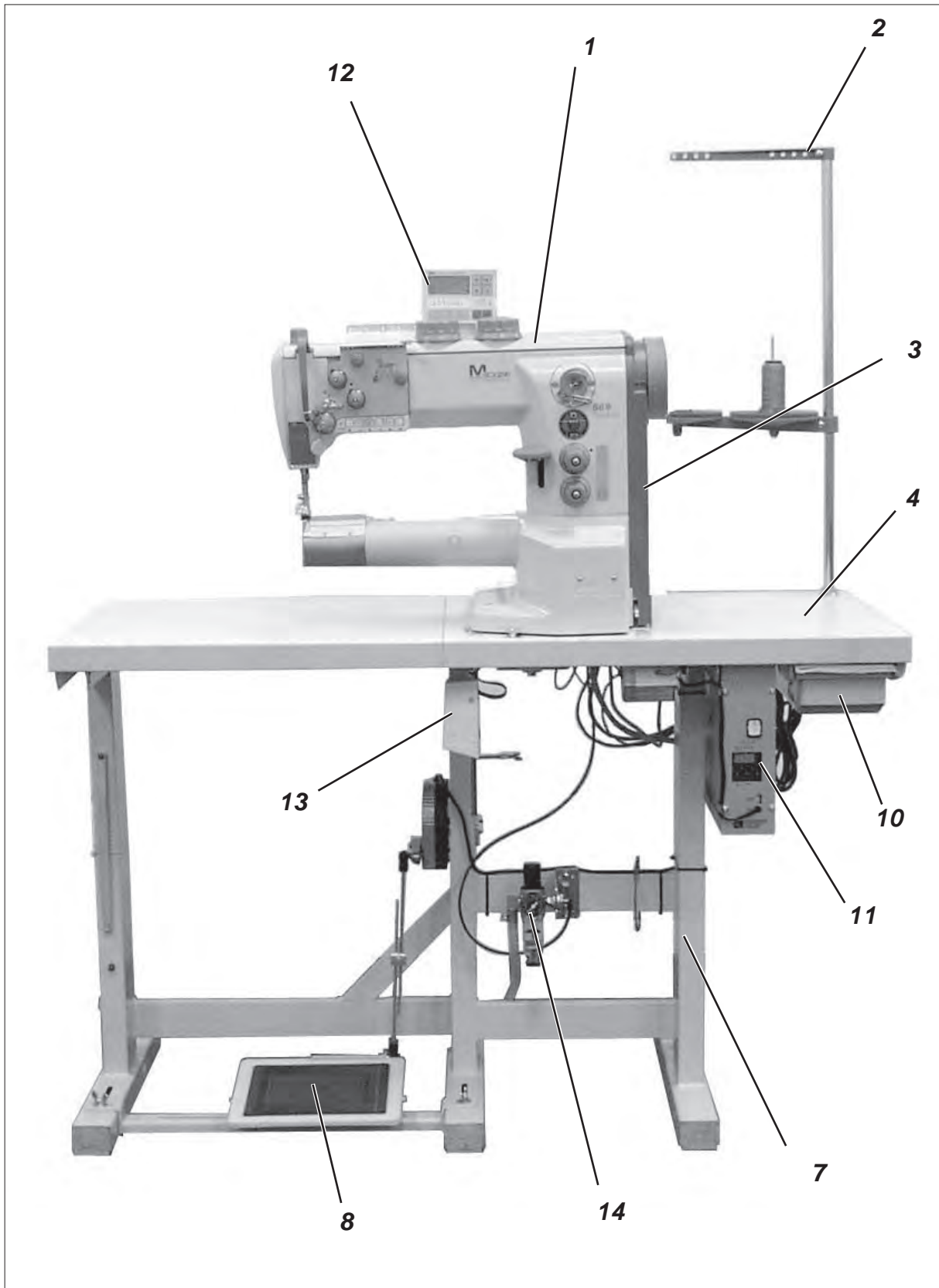
11	Connexions électriques	35
11.1	Généralités	35
11.2	Mise à la terre	35
11.2.1	Avant de la machine	35
11.2.2	Contacteur au genou	37
11.3	Vérification de la tension d'alimentation	38
11.4	Connexion du moteur d'embrayage (FIR) à la tension d'alimentation.....	38
11.4.1	Direction de rotation du moteur d'embrayage.....	39
11.4.2	Vérification du sens de rotation	40
11.4.3	Changement du sens de rotation	40
11.4.4	Connexion du transformateur de la lampe de couture (équipement en option).....	41
11.5	Connexion de la commande de positionnement à CC à la tension d'alimentation	42
11.5.1	Connexion de la tête de la machine	42
11.5.2	Connexion de l'unité de commande DA321G.....	43
11.5.3	Vérifier la direction de la rotation de la commande de positionnement CC	44
11.5.4	Vérification du positionnement	45
11.5.5	Paramètres spécifiques à la machine.....	46
11.5.6	Master reset.....	46
11.5.7	Connexion de la lumière sur l'unité de commande DA321G	47
12	Connexions pneumatique.....	49
13	Lubrification	51
14	Test de couture	53

1 Etendue de la livraison

Machine à coudre avec bâti MG 55-3



Machine à coudre avec bâti MG 56-3



Les articles **fournis dépendent de votre commande.**

Avant la configuration, prière de vérifier que tous les éléments nécessaires sont présents.

La description est valide pour la machine à coudre spéciale dont les éléments sont livrés directement et complètement par **Dürkopp Adler AG.**

- **1** Tête de la machine

Accessoire Dürkopp Adler avec :

- **2** Porte-bobines

Couvercle de protection (non illustré)

Ensemble de composants électriques, en fonction de votre commande, pour :

Machines avec entraînement direct

- **3** Couvercle de courroie protecteur
- **11** Unité de commande
- **12** Tableau de commande
- **13** Contacteur au genou

Machines avec moteur transmetteur (FIR)

- **3** Couvercle de protection de courroie
- **5** Interrupteur principal
- **6** Entraînement de couture
- **9** Levier genouillère

Equipement en option

- **4** Plaque de table (en option)
- **7** Bâti (en option)
- **8** Plaque de table et tiges (en option)
- **10** Tiroir (en option)
- **14** Unité (en option)

2 Générités et colis de transport

AVERTISSEMENT !



La machine à coudre ne peut être configurée que par du personnel formé.

Colis de transport

Après avoir fait l'acquisition d'une machine à coudre montée, vous devez retirer l'emballage ci-dessous :

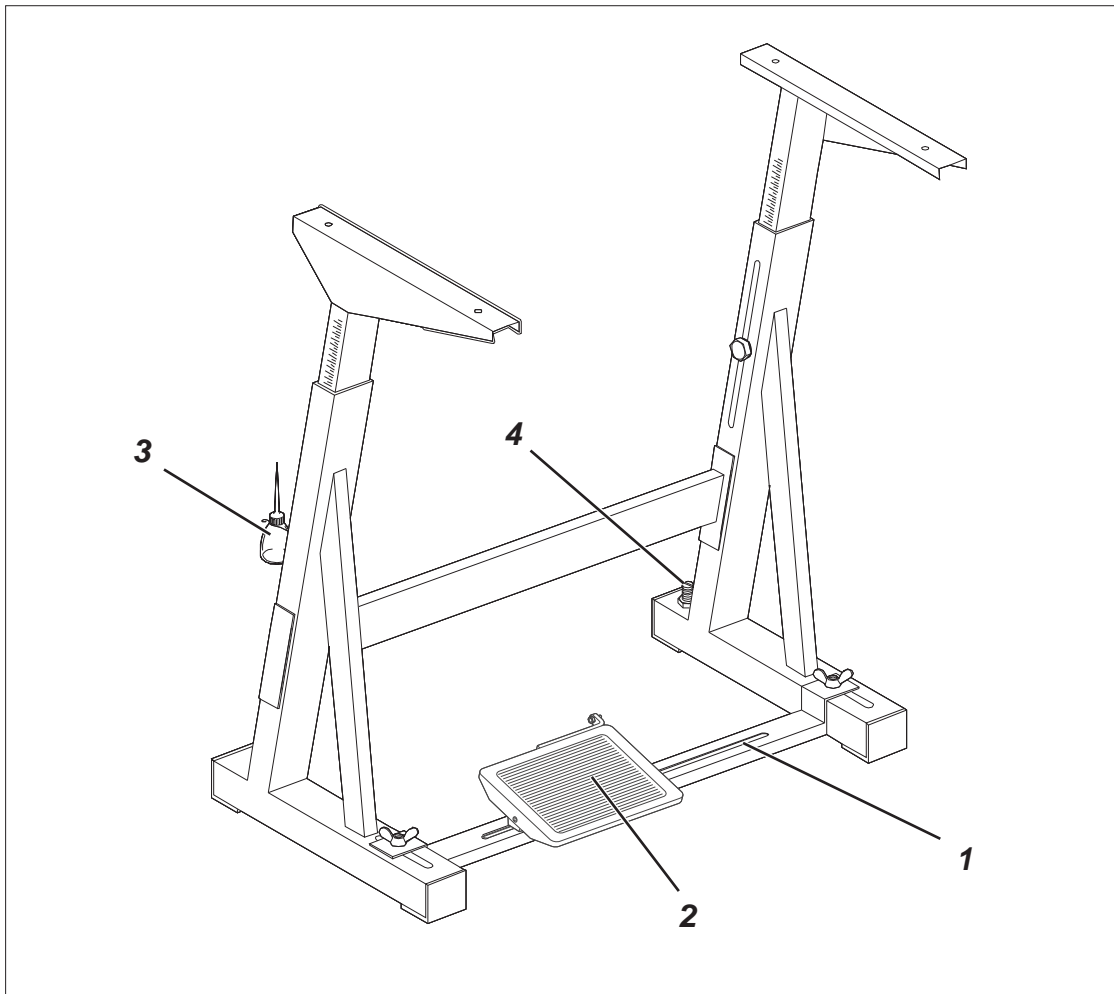
- Les sangles de sécurité et les lattes de vaigrage de la tête, de la table et du bâti de la partie supérieure de la machine.
- Les blocs de sécurité et les sangles de l'entraînement de couture.

3 Assembler le bâti

Deux types de bâtis avec des plaques de table différentes sont disponibles pour la classe 869 :

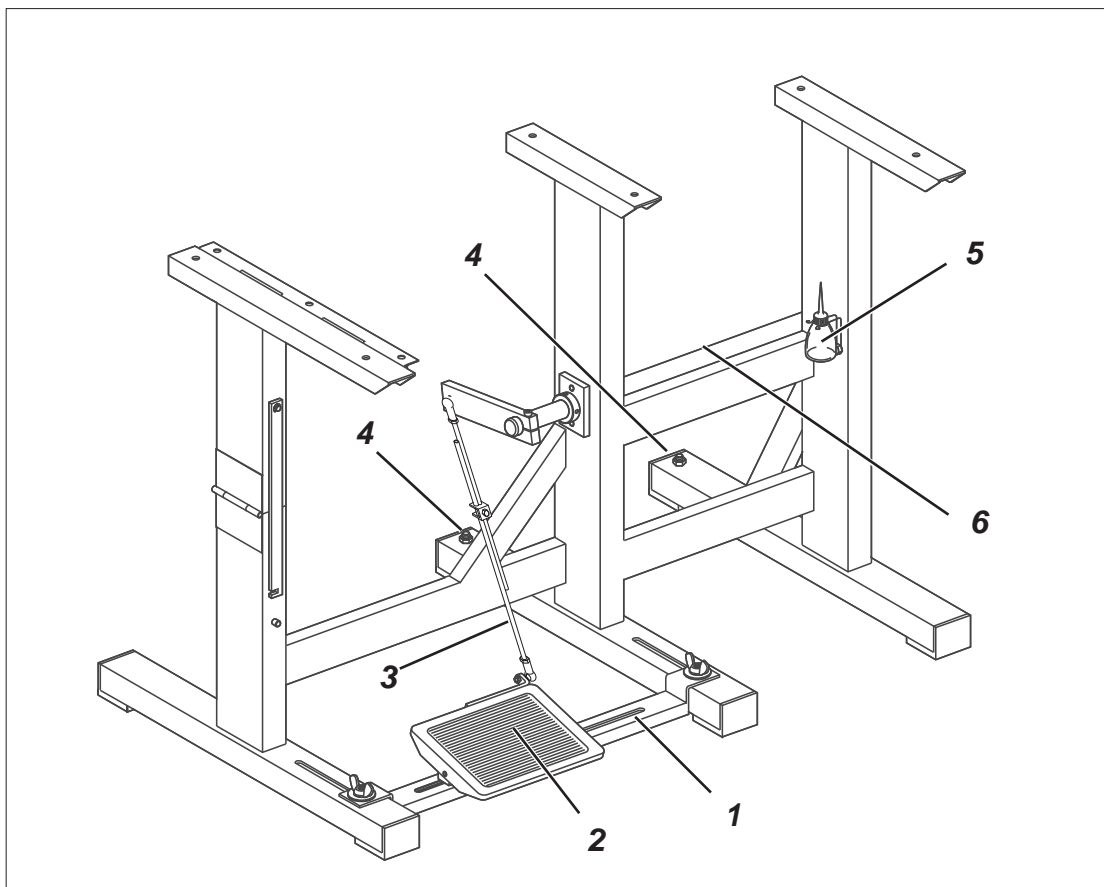
Version	Type de bâti
MG 55-3	non séparé, avec ou sans découpe
MG 56-3	séparé, à charnières

3.1 Bâti MG 55-3



- Assembler le bâti conformément à l'illustration.
- Fixer la pédale 2 au dispositif d'attache du bâti 1.
- Monter le dispositif d'attache du bâti 1 sur le bâti.
- Aligner la pédale après avoir assemblé la machine complète.
- Visser le réceptacle du flacon d'huile 3.
- Tourner la vis de réglage 4 pour assurer un montage sûr sur le bâti.
- Le bâti doit reposer au sol sur ses quatre pieds.

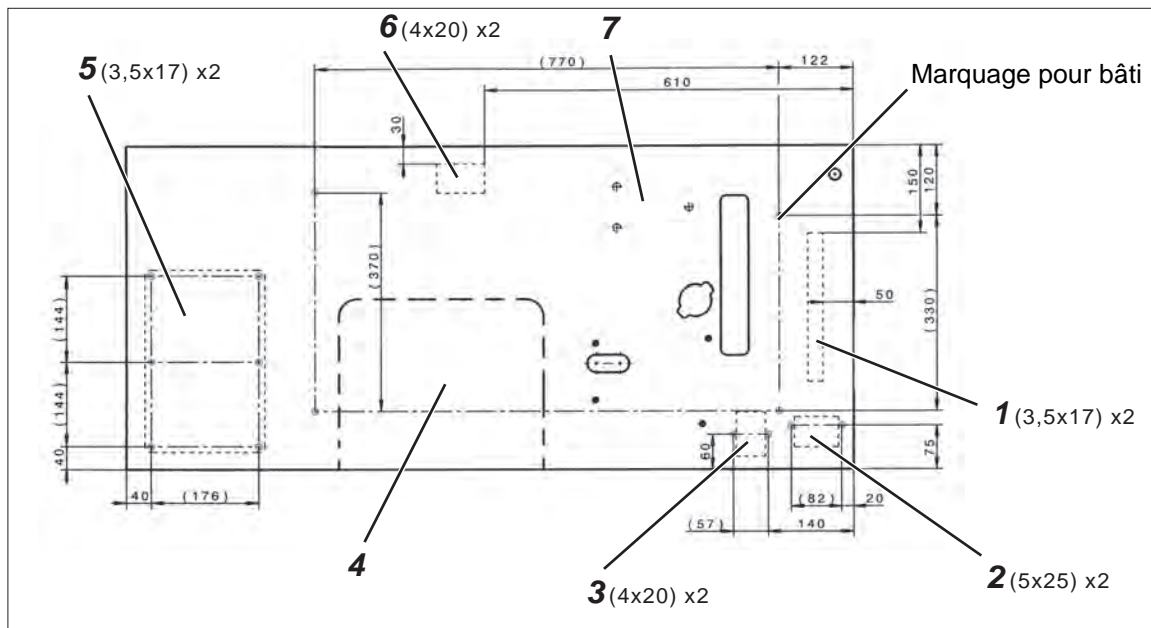
3.2 Bâti MG 56-3



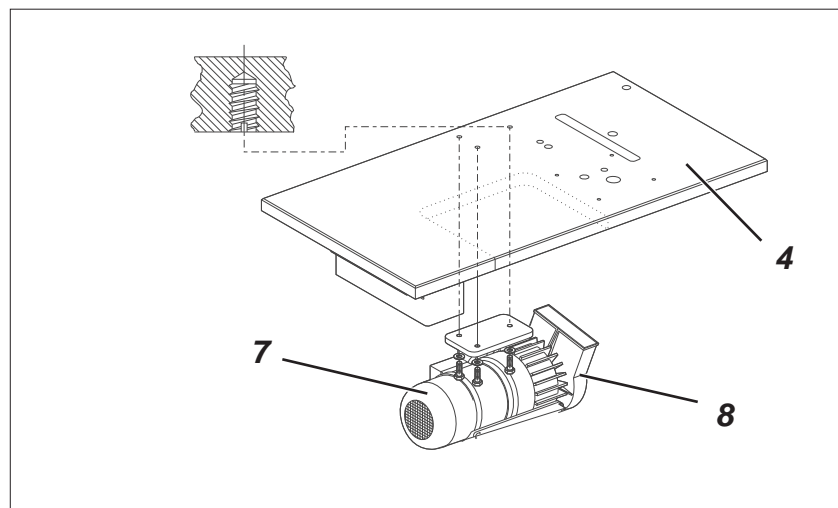
- Assembler le bâti conformément à l'illustration.
- Fixer la pédale 2 au dispositif d'attache du bâti 1.
- Monter le dispositif d'attache du bâti 1 sur le bâti.
- Tourner les vis de réglage 4 pour assurer un montage sûr sur le bâti. Le bâti doit reposer au sol sur ses six pieds.
- Aligner la pédale après avoir assemblé la machine complète.
- Visser le réceptacle du flacon d'huile 5.
- Assembler la tige 6 (uniquement pour le moteur d'embrayage FIR).

3.3 Compléter la plaque de table du bâti MG 55-3 avec moteur d'embrayage FIR

Vue d'en haut de la plaque de table

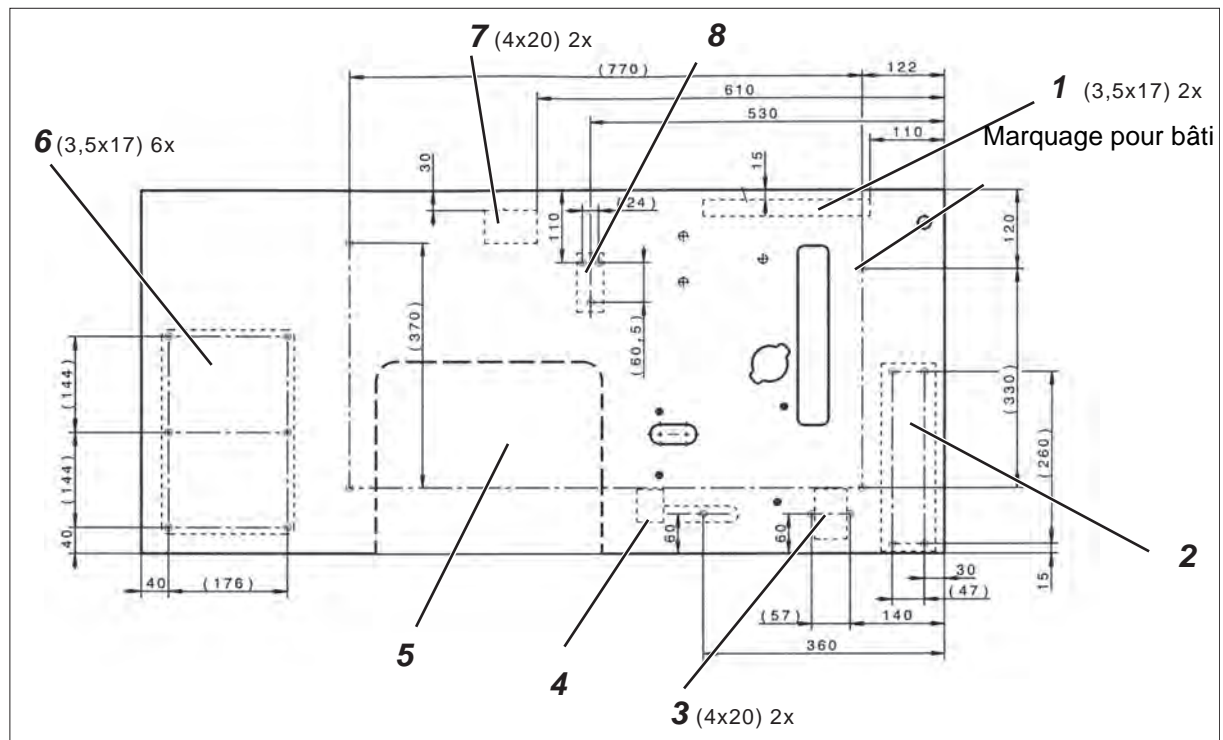


- Retourner la plaque de table 4.
- Visser le chemin de câble 1.
- Visser l'interrupteur principal 2.
- Visser l'alimentation (équipement en option).
- Visser le tiroir 5 avec ses fixations.
- Visser le transformateur de la lampe de couture (équipement en option)
- Monter le moteur d'embrayage 7.
Pour ce faire, visser les trois boulons hexagonaux (M8 x 80) avec des rondelles dans les écrous d'ancrage de la plaque de la table.
La poulie de courroie 8 doit pointer vers la droite quand la plaque de table est montée.
- Monter le câble électrique selon les instructions du chapitre 12.



3.4 Compléter la plaque de table du bâti MG 55-3 avec entraînement direct

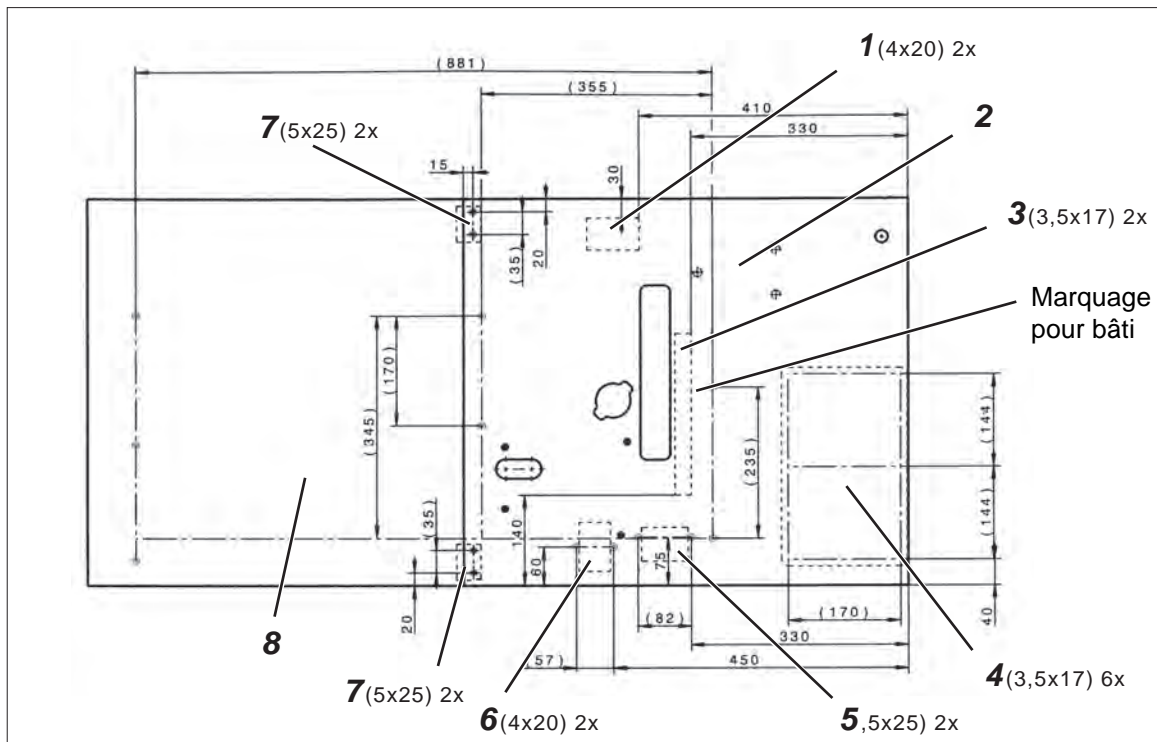
Vue d'en haut de la plaque de table



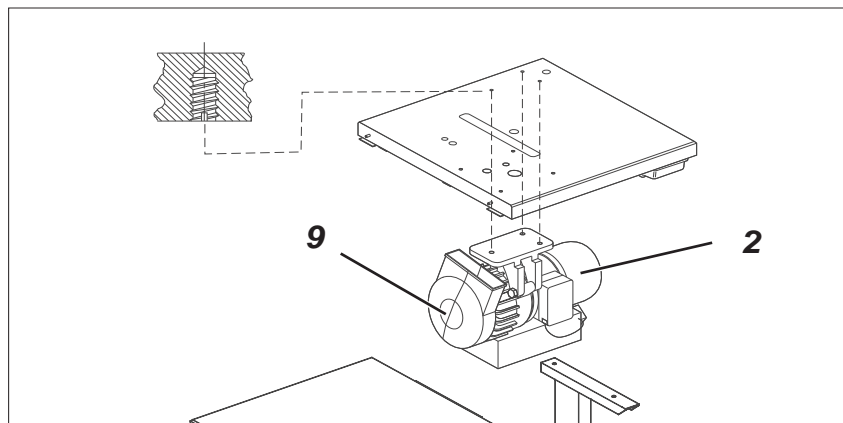
- Retourner la plaque de table 5.
- Visser le chemin de câble 1.
- Visser la commande de moteur 2.
- Visser l'alimentation 3.
- Visser le contacteur au genou pour la course du pied compresseur. (seulement pour les sous-classes 869-180322, 869-280322)
- Visser l'initiateur de valeur prédéterminée 8 (consulter le chapitre 6.1).
- Visser le tiroir 6 avec ses fixations.
- Visser le transformateur de la lampe de couture 7 (équipement en option)
- Monter le câble électrique selon les instructions du chapitre 12.

3.5 Compléter la plaque de table du bâti MG 56-3 avec moteur d'embrayage FIR

Vue d'en haut de la plaque de table

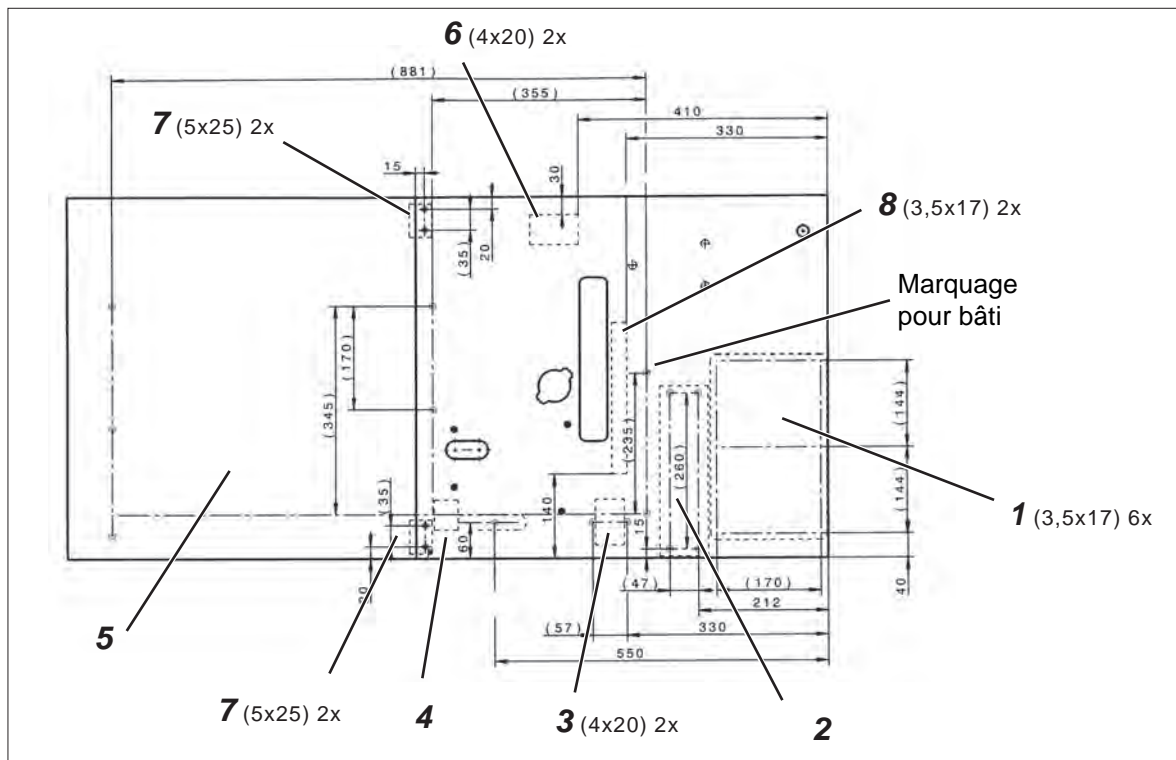


- Retourner la plaque de table 8.
- Visser le transformateur de la lampe de couture 1 (équipement en option)
- Visser le chemin de câble 3.
- Visser le tiroir 4 avec ses fixations.
- Visser l'interrupteur principal 5.
- Visser l'alimentation 6 (équipement en option).
- Visser les plateaux à rabat 7 en utilisant deux vis en bois par plateau.
- Monter le moteur d'embrayage 2.
Pour ce faire, visser les trois boulons hexagonaux (M8 x 80) avec des rondelles dans les écrous d'ancrage de la plaque de la table.
- La poulie de courroie 9 doit pointer vers la gauche quand la plaque de table est montée.
- Monter le câble électrique selon les instructions du chapitre 12.



3.6 Compléter la plaque de table du bâti MG 56-3 avec entraînement direct

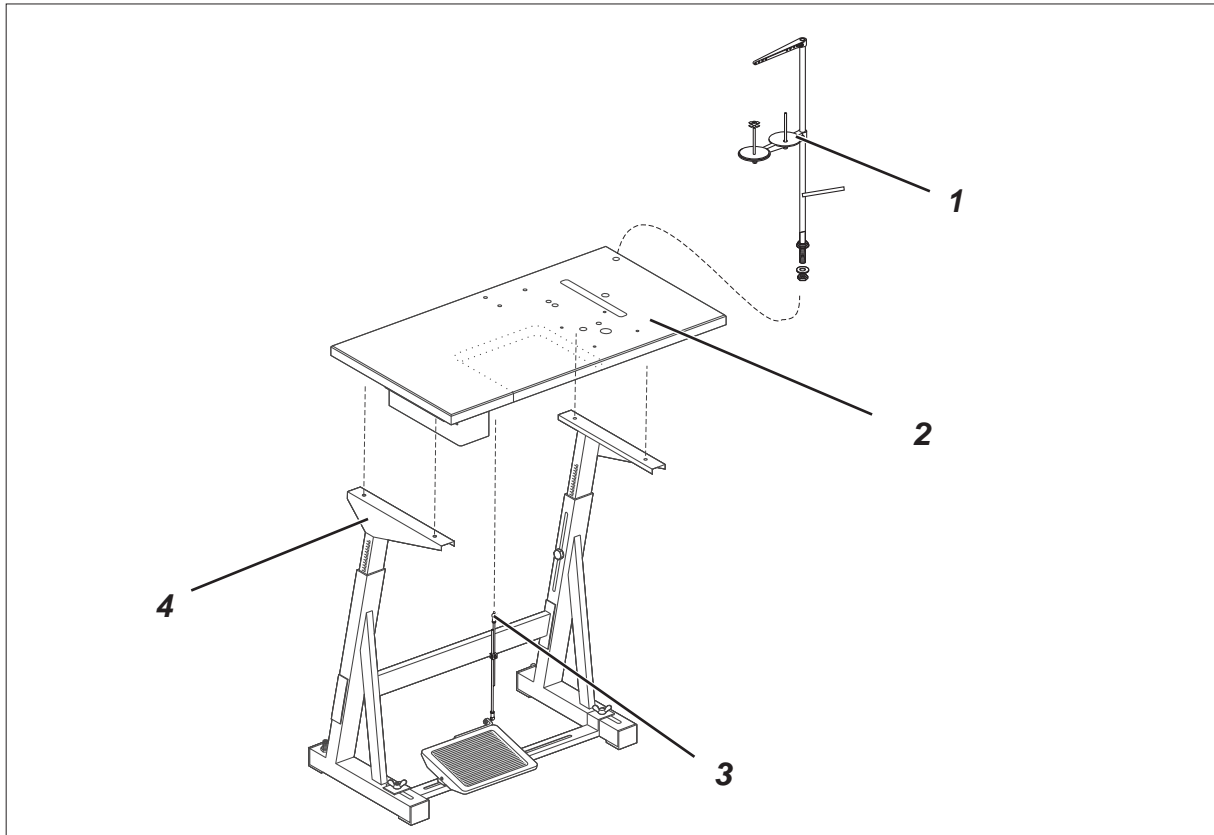
Vue d'en haut de la plaque de table



- Retourner la plaque de table 5.
- Visser le tiroir 1 avec ses fixations.
- Visser la commande de moteur 2.
- Visser l'alimentation 3.
- Visser les plateaux à rabat 7 en utilisant deux vis en bois par plateau.
- Visser le contacteur au genou 4 pour la course du pied compresseur.
- Visser le transformateur de la lampe de couture 6 (équipement en option)
- Visser le chemin de câble 8.
- Monter le câble électrique selon les instructions du chapitre 12.

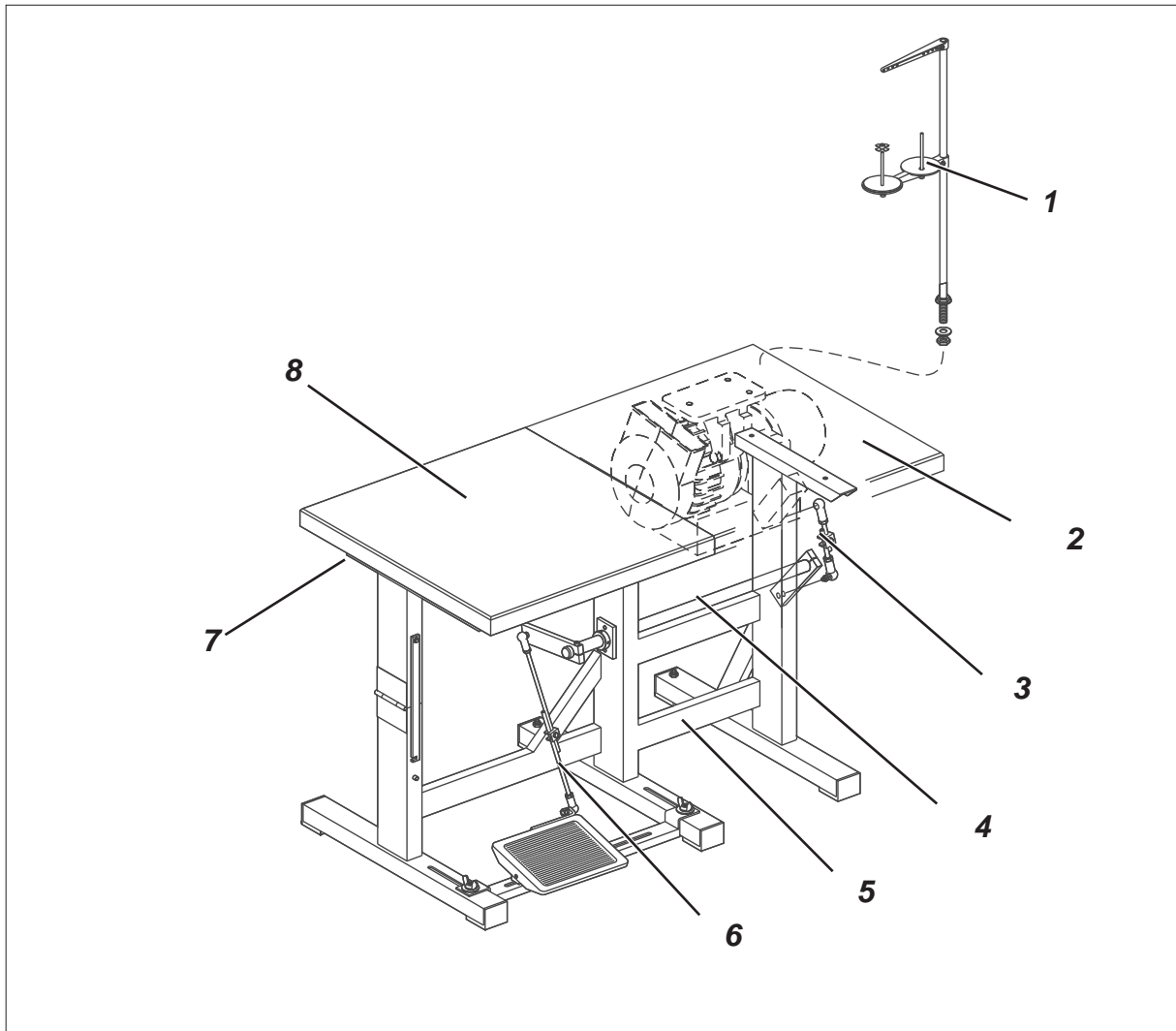
3.7 Fixer la plaque de table sur le bâti

3.7.1 Bâti MG 55-3



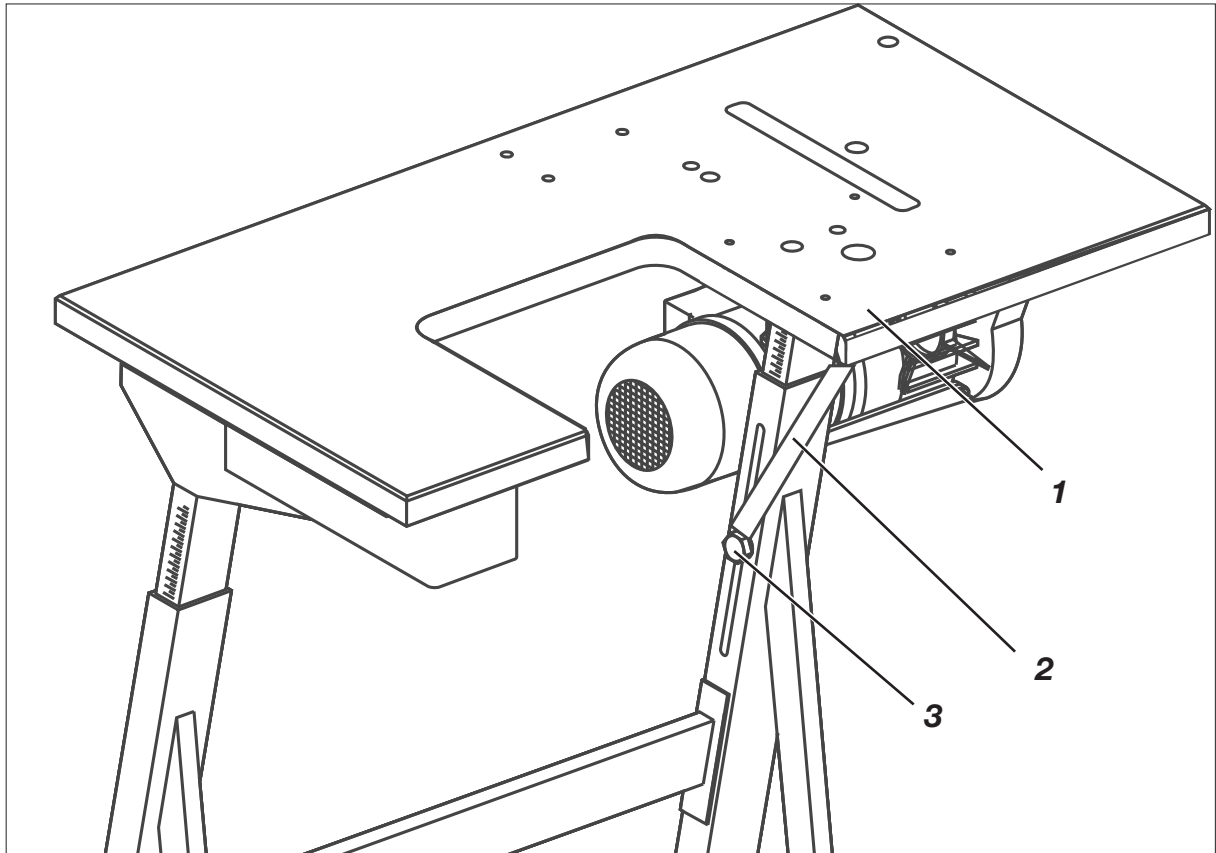
- Fixer le bâti 4 sur la plaque de table 1 à l'aide des vis en bois (6x30). Pré-percer les trous pour les vis en bois. Veiller à noter le marquage pour le bâti (consulter les chapitres 3,3 et 3.4).
- Tourner le bâti 4 pour qu'il soit en position normale.
- Fixer la tige 3 sur la pédale et le moteur.
- Placer le porte-bobines 1 dans l'orifice percé dans la plaque de table. Le fixer avec un écrou et une rondelle.
- Monter et aligner le porte-bobines et le dévider. Ces deux supports doivent être placés l'un sur l'autre.

3.7.2 Bâti MG 56-3



- Fixer la plaque de table 2 sur le bâti 5 à l'aide des vis en bois (6 x 30). Pré-percer les trous pour les vis en bois. Veiller à noter le marquage pour le bâti (consulter les chapitres 3.5, et 3.6).
- Fixer la plaque de table 8 sur le verrou 7 à l'aide de trois vis en bois (5 x 30).
- Assembler la tige 6 sur la pédale et le levier de commande 4 (uniquement pour le moteur d'embrayage FIR).
- Fixer le levier de commande 4 et le moteur.
- Placer le porte-bobines 1 dans l'orifice percé dans la plaque de table. Le fixer avec un écrou et une rondelle.
- Monter et aligner le porte-bobines et le dévider. Ces deux supports doivent être placés l'un sur l'autre.

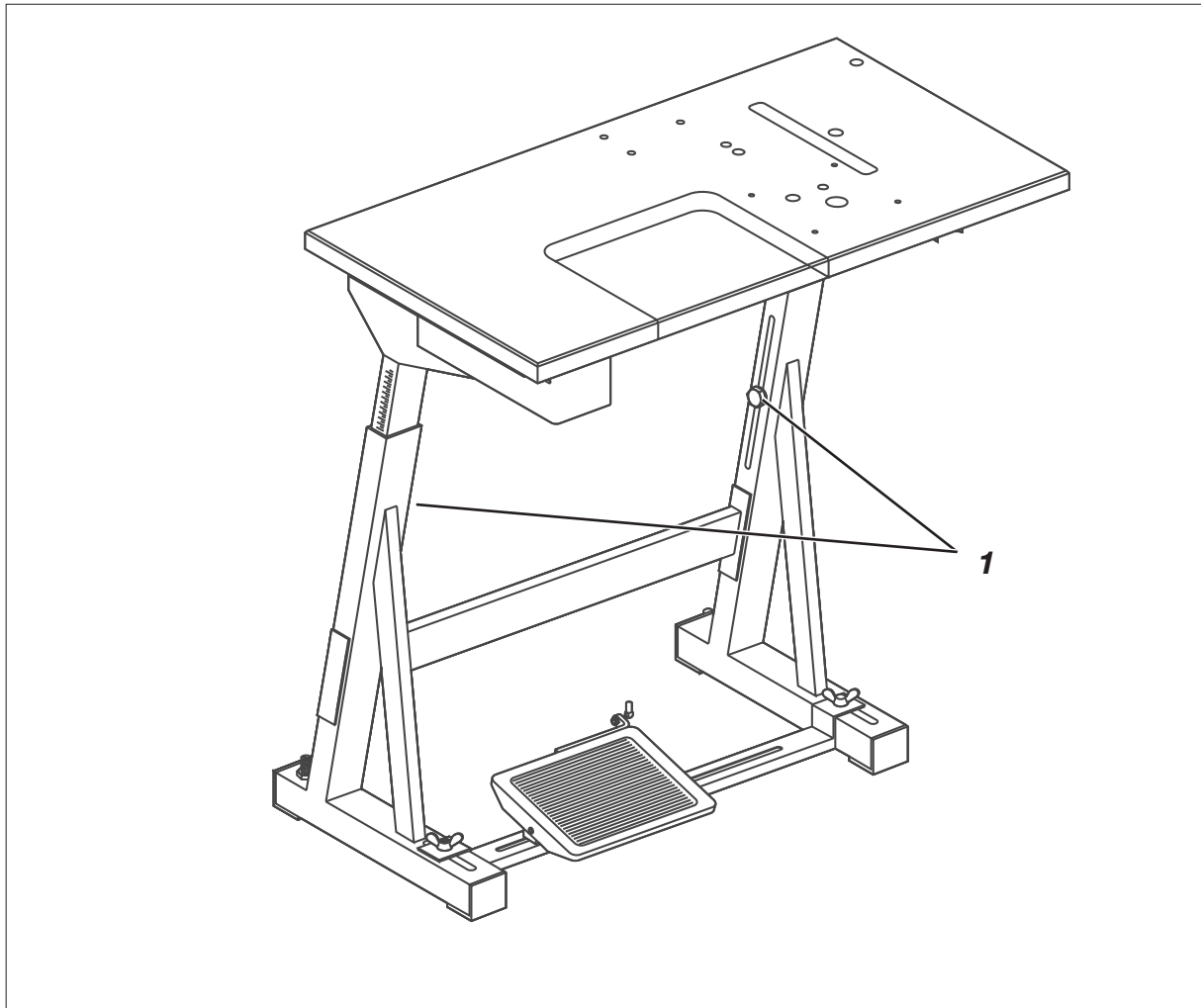
3.8 Assembler le support sur la plaque de table avec découpe (MG 55-3)



Pour accroître la stabilité du côté droit de la plaque de table 1, la plaque est soutenue par une barre de jonction.

- Fixer la barre de jonction 2 sur le bâti à l'aide de vis 3. Fixer la barre à la base de la plaque de table à l'aide de deux vis en bois (5 x 30).

4 Équipement en option



AVERTISSEMENT



Risque de blessure !

L'opérateur peut subir des dommages corporels liés à l'ergonomie si la hauteur du bâti n'est pas adaptée en fonction de l'opérateur.

- La hauteur de travail est réglable entre 750 mm et 900 mm (mesure prise sur le bord supérieur de la plaque de la table).
- Desserrer les vis 1 sur les espars du bâti.
- Régler la plaque de la table verticalement à la hauteur requise. Veiller à effectuer le réglage des deux côtés (tirer et pousser) de la plaque de la table et de manière égale pour que l'équipement ne bascule pas.
- Visser les vis 1.

5 Entraînement de couture

5.1 Type et application du système d'entraînement

Les types d'entraînements de couture suivants sont disponibles.

Sous-classe	Moteur d'embrayage	Commande de positionnement CC
869-180010 869-280020	FIR 1147*.752.3 * FIR 1148*.752.3	Efka DC 1550/DA321G
869-180122 869-280122		Efka DC 1550/DA321G
869-180322 869-280322		Efka DC 1550/DA321G

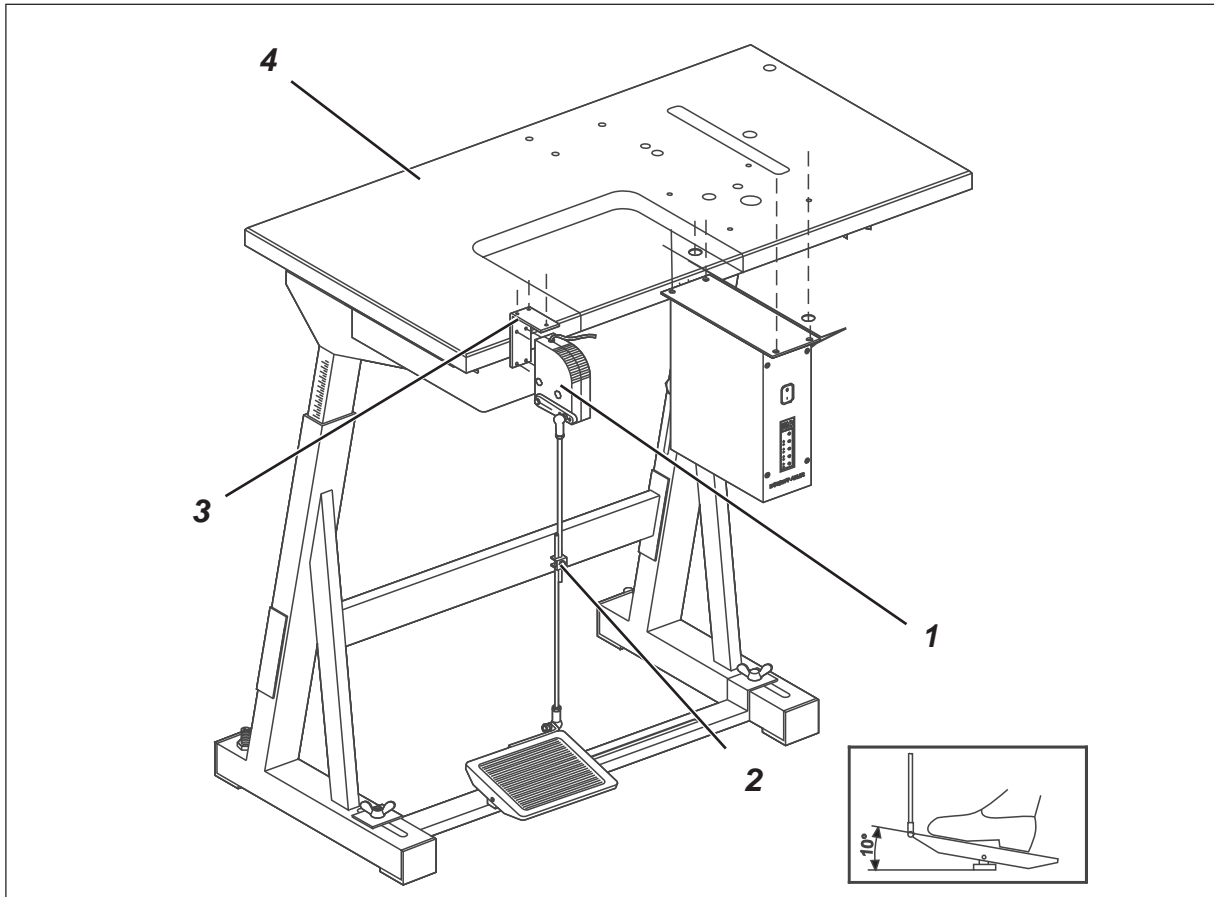
* Ce moteur d'embrayage possède un frein électro-magnétique qui arrête rapidement le rotor une fois le moteur éteint. Cela évite que la machine à coudre ne fonctionne si l'on appuie sur la pédale peu après avoir éteint la machine.

5.2 Composants des paquets d'entraînement

L'entraînement que vous demandez est fourni sous le forme d'un « paquet d'entraînement ». Ce paquet inclut non seulement l'entraînement de couture mais aussi la poulie de la courroie, la courroie en V, les câbles de connexion, la tige de la pédale, des matériaux de fixation et des schémas.

6 Montage l'initiateur de valeur de consigne de l'entraînement direct

6.1 Bâti MG 55-3

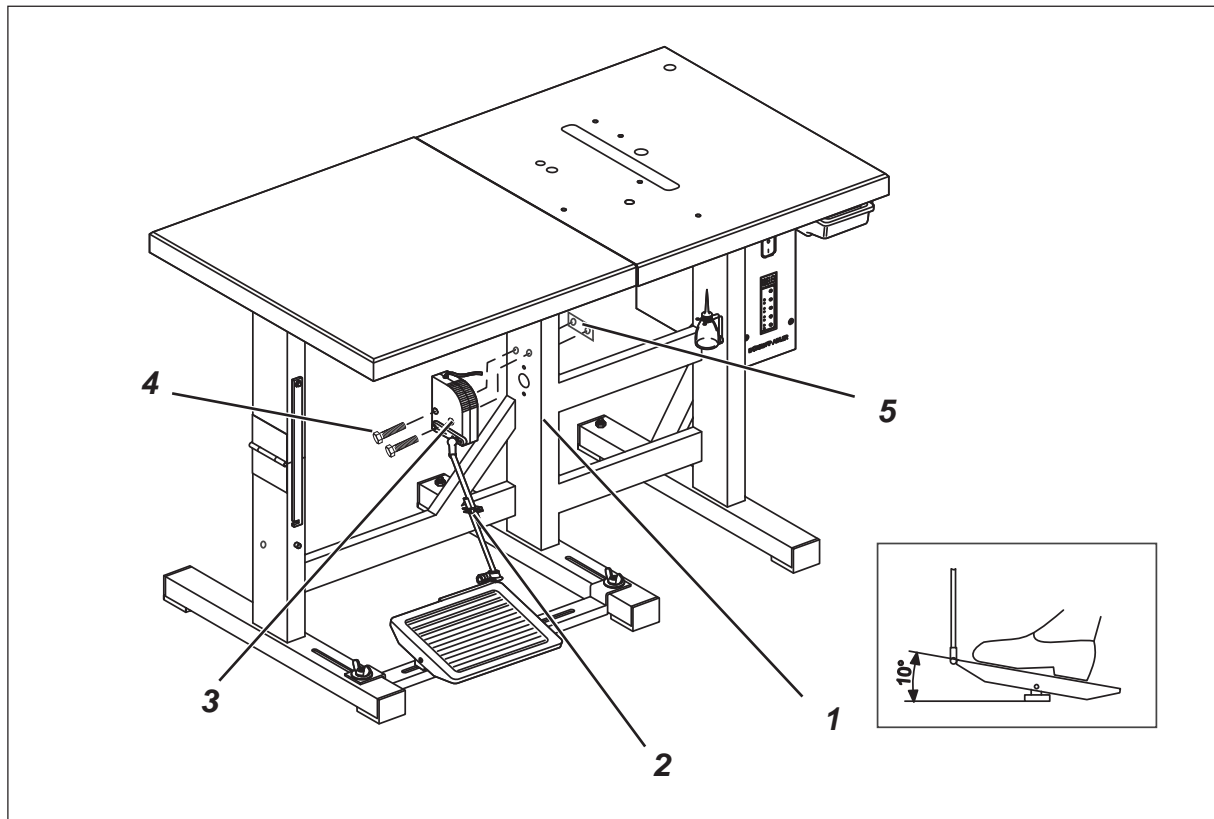


- Visser le support d'angle 3 sous la plaque de table (consulter le chapitre 3.4).
- Visser l'initiateur de valeur de consigne sur l'angle 3.
- Suspending la tige 2 sur l'initiateur de valeur de consigne et la pédale.

6.1.1 Alignement de la pédale

- Desserrer la vis de la tige 2.
- Régler la hauteur de la tige de la pédale de manière à ce que la pédale libérée (non utilisée) ait une inclinaison d'environ 10°.
- Resserrer la vis de la tige 2.

6.2 Bâti MG 56-3

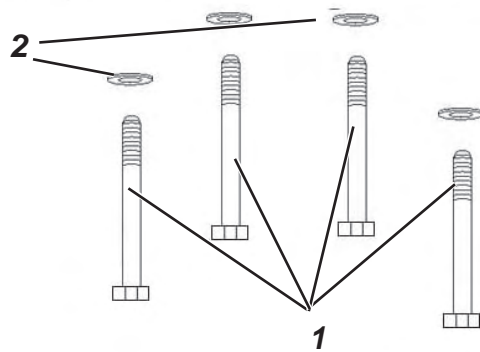


- Visser l'initiateur de la valeur de consigne 3 sur la plaque 5 du bâti 1 à l'aide de deux vis 4 (M6 x 80).
- Suspending la tige 2 sur l'initiateur de valeur de consigne 3 et la pédale.

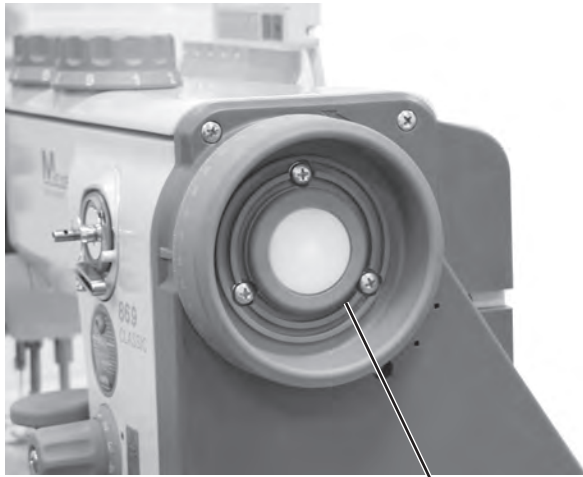
6.2.1 Alignement de la pédale

- Desserrer la vis de la tige 2.
- Régler la hauteur de la tige de la pédale de manière à ce que la pédale libérée (au repos) ait une inclinaison d'environ 10°.
- Resserrer la vis de la tige 2.

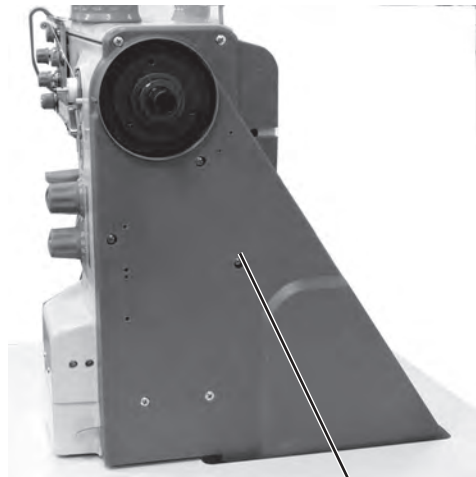
7 Installation de la tête de la machine



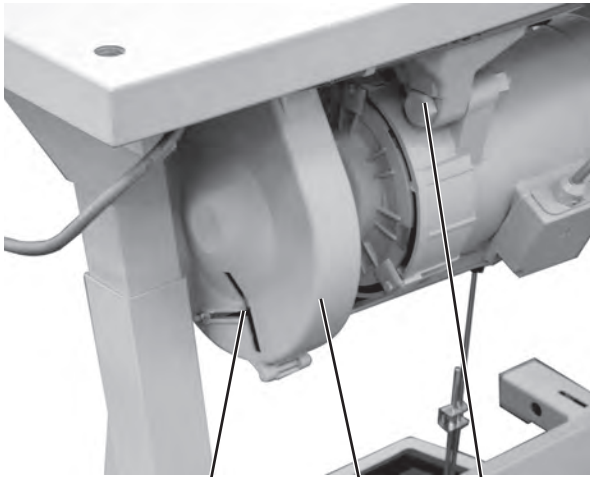
- Installer la tête de la machine sur le plateau. Visser solidement à partir de la base du plateau de la table à l'aide de quatre vis 1 (M8 x 50) et de rondelles 2.



1



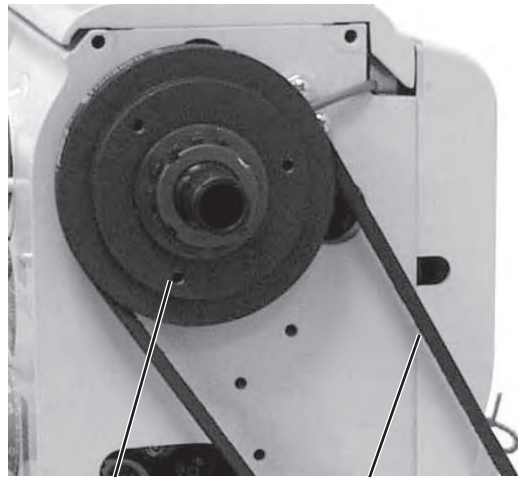
2



5

4

3



7

6

8 Placer la courroie en V et visser le moteur d'entraînement FIR

Retirer le couvercle de protection.

- Retirer la roue 1.
- Retirer le couvercle de la courroie de protection 4 sur l'entraînement de couture.

Placer la courroie en V et monter le couvercle de protection.

- Fixer la poulie de courroie (dans le paquet d'entraînement) à l'arbre de l'entraînement de couture.
- Placer la courroie en V 6 sur la poulie de courroie 7 située sur la tête de la machine.
- Guider la courroie en V 6 vers le bas par la découpe de la plaque de table.
- Desserrer la vis 3 à la base de l'entraînement de couture.
- Placer la courroie en V 6 sur la poulie de courroie de l'entraînement de couture.
- Monter le couvercle de la courroie de protection 2 sur la tête de la machine
- Monter la roue à main 1.

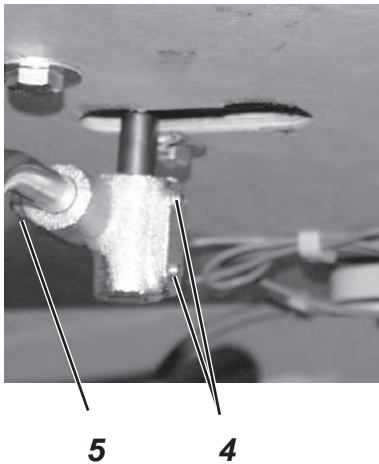
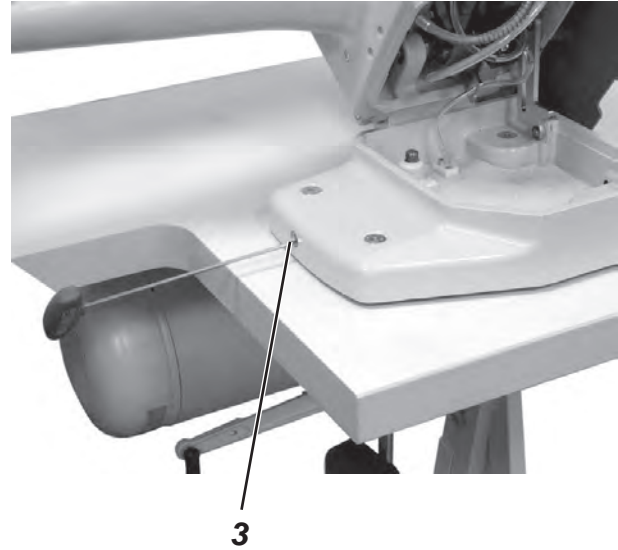
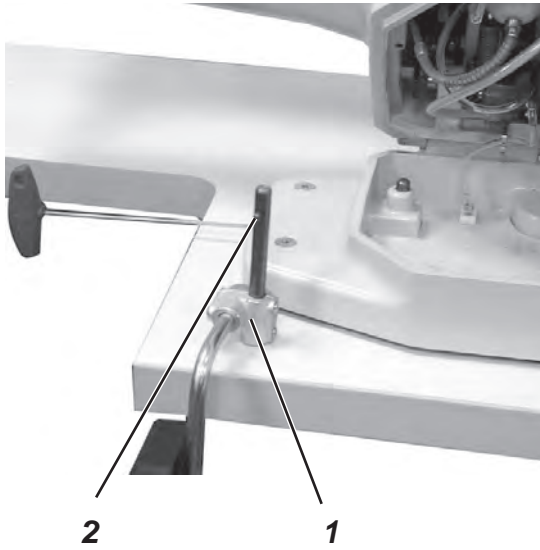
Resserrer la courroie en V.

- Desserrer la vis 3 à la base de l'entraînement de couture.
- Resserrer la courroie en 6 en faisant pivoter l'entraînement de couture.
Quand la courroie est à la tension correcte, vous devriez pouvoir appuyer avec le doigt sur le milieu de la courroie 6 (sans force excessive) de manière à faire descendre la courroie d'environ 10 mm.
- Resserrer la vis 3.

Assembler le couvercle de la courroie de protection 4 sur l'entraînement de couture

- Régler la protection de la rampe de sortie de la courroie 5 (un angle ou une came réglable, selon le type d'entraînement) sur le couvercle de la courroie 4 comme suit :
Quand la tête de la machine pivote vers l'arrière, la courroie en V 6 doit rester sur la poulie de la courroie.
Consulter aussi les consignes d'exploitation du constructeur du moteur)
- Visser le couvercle de la courroie 4.

9 Montage du levier coudé



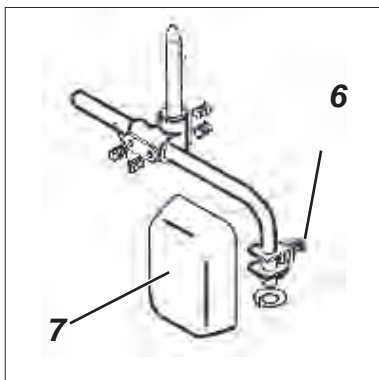
Les pieds compresseurs peuvent être soulevés mécaniquement par le levier coudé 1.

Fixer le levier coudé 1.

- Placer le levier coudé par en dessous de façon que le nez 2 pointe vers l'avant.
- Resserrer la vis 3 à la base de la machine.

Alignement du levier coudé

- Desserrer les vis 4 et 5.
- Aligner le levier coudé
- Resserrer les vis 4 et 5.



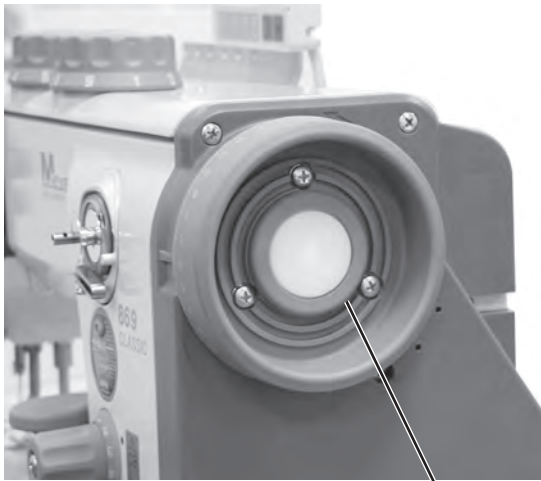
Alignement du coussin de genoux

- Desserrer la vis 6.
- Aligner le coussin de genoux 7.
- Resserrer la vis 6.

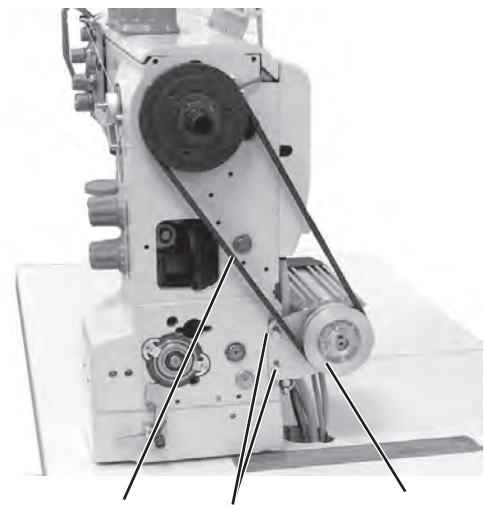
Remarques :

10 Montage de l'entraînement direct

10.1 Montage du moteur et installation de la courroie en V



1



- Dévisser la roue à main 1.
- Visser le moteur 3 sur la tête à l'aide de deux vis 4 (M6 x 16) pour qu'il puisse être déplacé facilement.
- Placer la courroie en V 5.
- Resserrer la courroie en V.
Appuyer sur le moteur 3 vers le bas et serrer les deux vis 4.
Quand la courroie est à la tension correcte, vous devriez pouvoir appuyer avec le doigt sur le milieu de la courroie 6 (sans force excessive) de manière à faire descendre la courroie d'environ 10 mm.

10.2 Raccorder le capteur Hall

AVERTISSEMENT



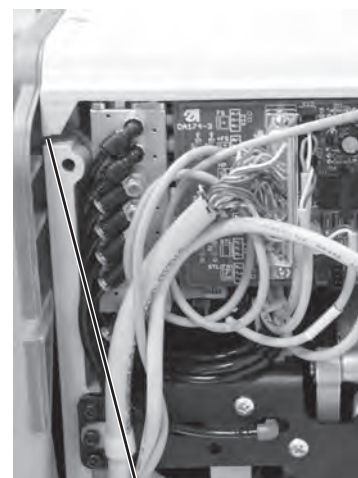
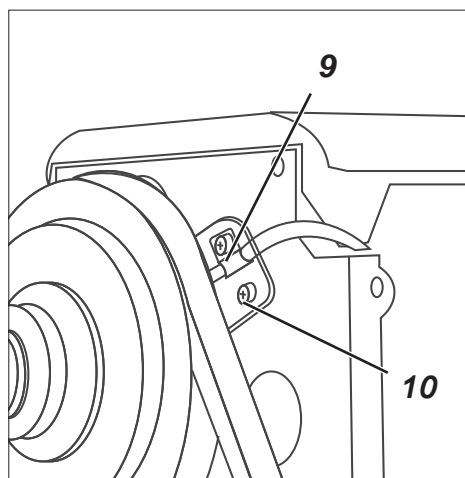
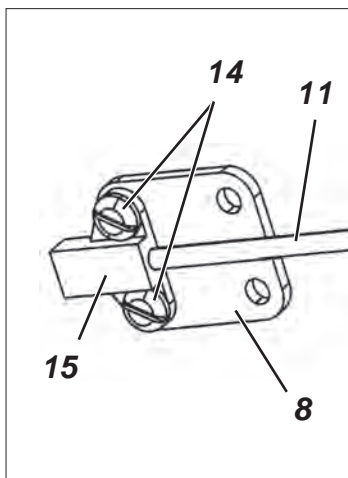
Risque de blessure !

Eteindre l'interrupteur principal !

Ne connecter le capteur Hall que si la machine à coudre est hors tension.

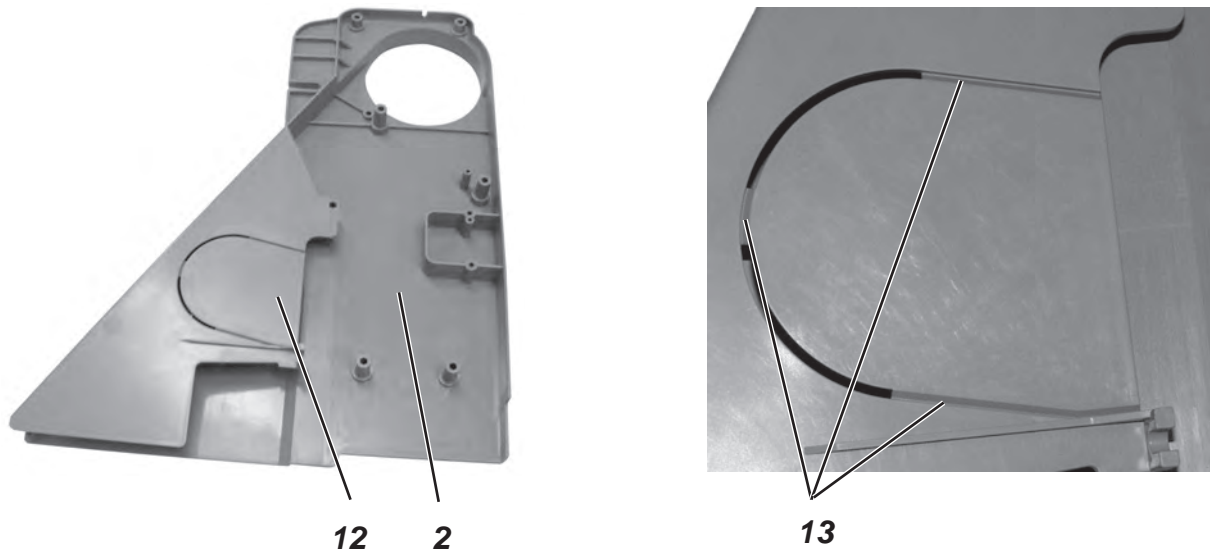


- Dévisser le cache de bras 7 et le capuchon de la soupape 6.



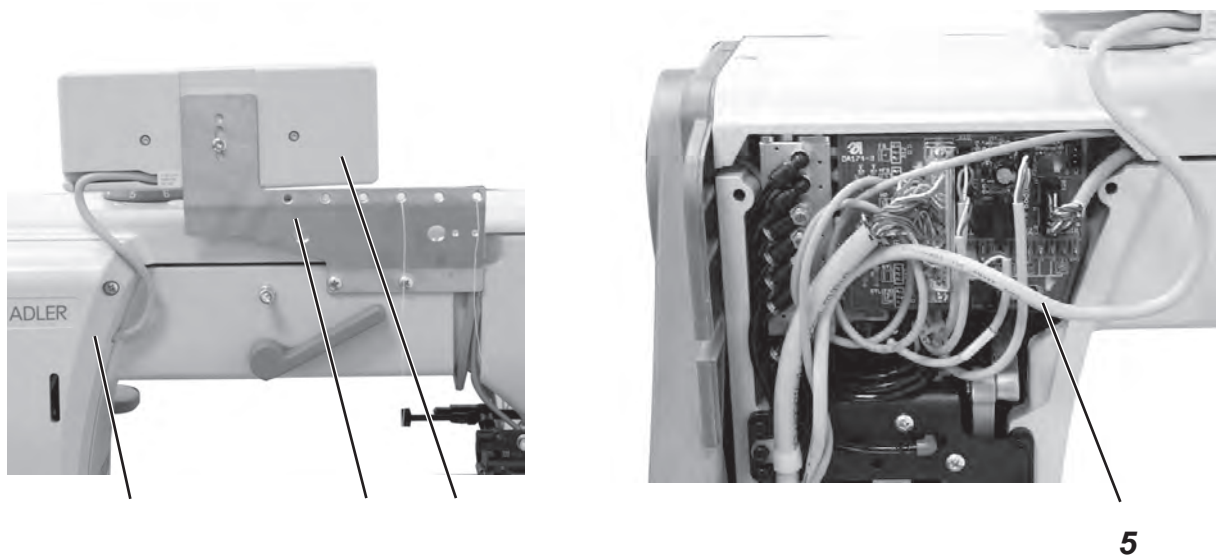
11

- Fixer le capteur Hall 15 sur le support 8 à l'aide de deux vis 14 (M4 x 5).
- Fixer le support 8 avec le capteur Hall 15 sur le bras 8 à l'aide de deux vis 10 (M 4x 8).
Guider le câble 11 à travers les clips 9.
- Acheminer le câble 11 dans le bras puis dans l'armoire de commande sous la plaque de table.
- Visser le couvercle de bras 7.
- Connecter la fiche 9 pôles Sub-D du capteur Hall dans la prise « B18 » du contrôleur Efka DA321G (IPG / HSM / LSM).



- Retirer la section 12 du couvercle de la courroie de protection 2.
Utiliser un couteau aiguisé pour couper dans les sections illustrées par 13.
- Monter le couvercle de la courroie de protection sur la tête de la machine
- Monter la roue à main 1.

10.3 Monter le panneau de commande



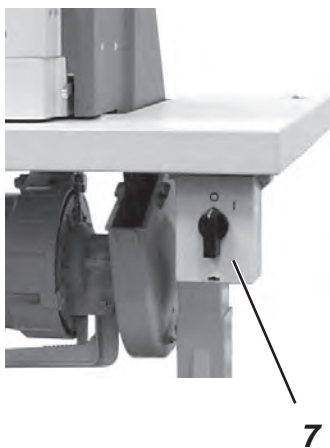
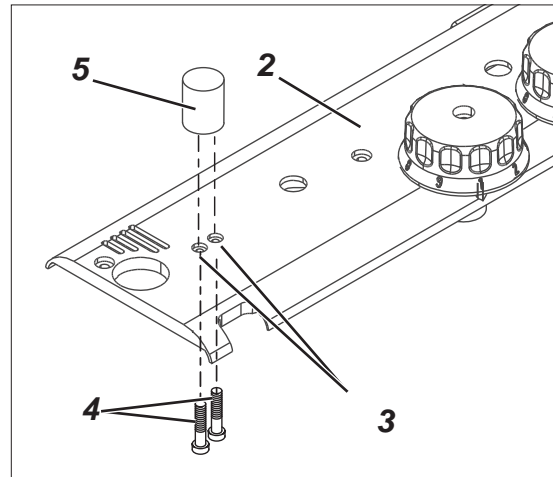
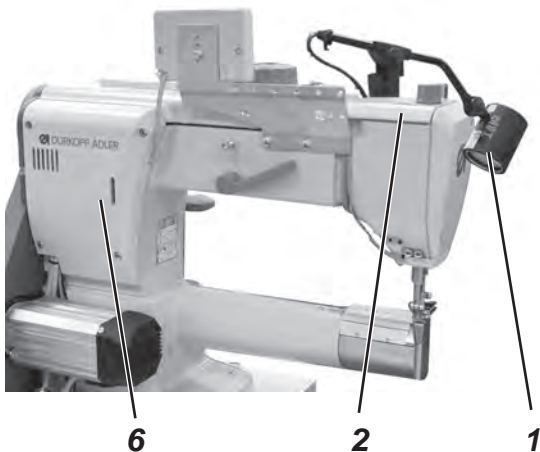
- Visser le panneau de commande 1 ainsi que le guide-fil 2.
- Retirer le capuchon de la soupape 3.
- Poser le câble de connexion du tableau 5 :
Tirer le câble dans le bras puis vers le bas par l'orifice de la plaque de table.
- Enficher la fiche de câble dans la prise B776 du contrôleur d'entraînement.
- Reconnecter le capuchon de soupape 3.

10.4 Monter la lampe de couture (équipement en option)

AVERTISSEMENT !



L'alimentation de la lampe de couture n'est pas déconnectée quand l'interrupteur principal est éteint. Ne pas oublier de débrancher la fiche d'alimentation avant d'effectuer cette connexion.



La lampe de couture 1 sera montée sur le couvercle de bras 2.

- Dévisser le couvercle de bras 2.
- Utiliser une mèche de 4,5-mm Ø bit pour perforer les orifices de fixation 3.
- Visser la pièce de retenue 5 à l'aide de la vis 4.
- Placer l'autocollant avec l'avis de sécurité sur la partie frontale de l'interrupteur principal 7.
- Placer la lampe de couture sur la pièce de retenue 5.
- Dévisser le capuchon de soupape 6.
- Acheminer le câble d'alimentation de la lampe de couture dans la découpe du bras de la machine.
- Guider le câble de connexion vers le bas par l'orifice de la plaque de table.
- Fixer le transformateur de la lampe de couture sous la plaque de table à l'aide des vis pour panneau de particules.
- Raccorder le connector pour l'alimentation du transformateur.
- Placer le couvercle 2 et le capuchon de soupape 6.

11 Connexions électriques

11.1 Généralités

AVERTISSEMENT !

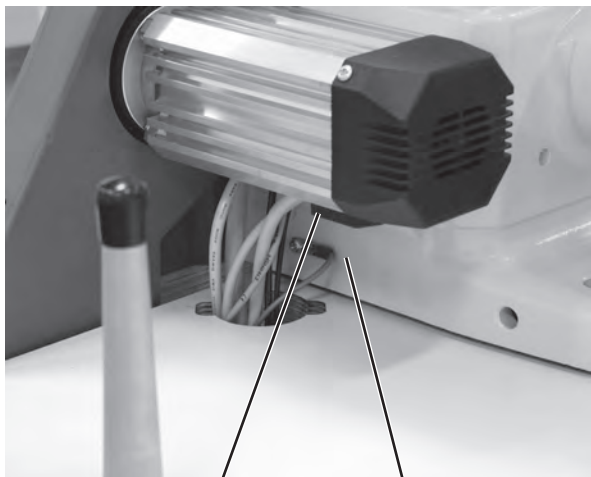


Tout travail effectué sur l'équipement électrique de la machine à coudre ne peut l'être que par des électriciens qualifiés ou autre personne possédant la formation appropriée.

Le cordon d'alimentation doit toujours être déconnecté pendant une intervention sur l'équipement électrique !

11.2 Mise à la terre

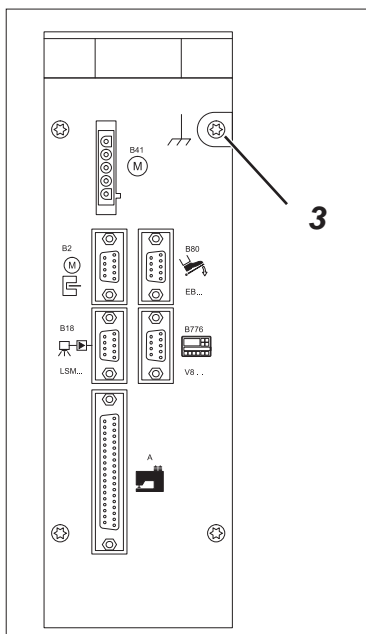
11.2.1 Avant de la machine



2 1



3 1



Le câble de mise à la terre (mise à la masse) 1 est inclus dans le jeu d'accessoires de la machine.

Le câble de mise à la terre 1 conduit les charges statiques de l'avant de la machine via le pied du moteur jusqu'à la terre.

- Connecter le câble de mise à la terre 1 au connecteur à languette 2 (le connecteur est déjà vissé à l'avant de la machine). Acheminer ensuite le câble via le passage pour câbles jusqu'au pied du moteur.
- Visser le câble de mise à la terre 1 au pied du moteur ou boîtier de commande à l'aide de la vis 3.
- Le câble de mise à la terre 1 doit aussi être fixé sous la plaque de la table à l'aide de brides de fixation.

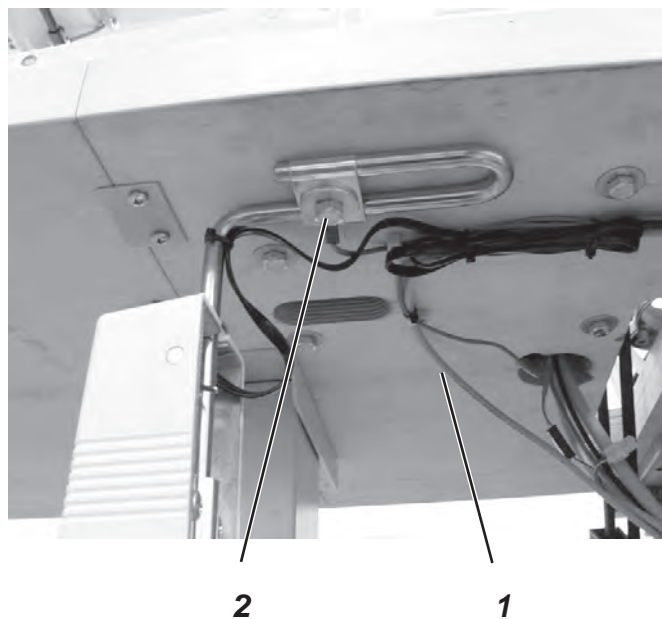
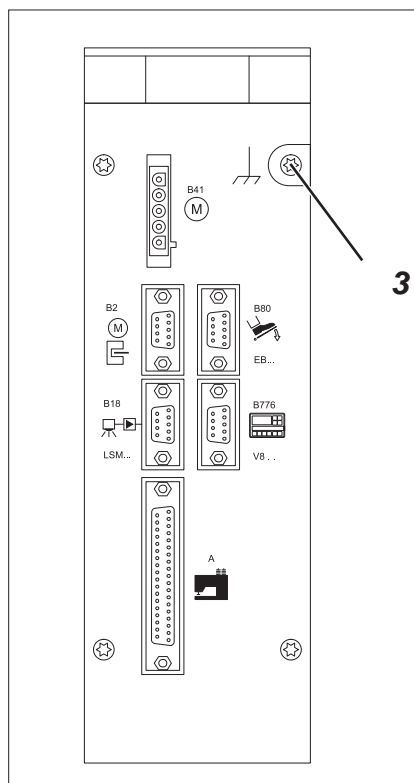
AVERTISSEMENT !

Il faut s'assurer que le câble de mise à la terre 1 n'entre pas en contact avec la courroie conique.

Remarque :

Pour les machines à coudre doté d'un entraînement de couture intégré dans la tête de la machine, il n'est pas nécessaire d'établir une liaison équipotentielle car elle est mise en œuvre avec le moteur installé.

11.2.2 Contacteur au genou



- Fixer la grande boucle du câble de mise à la terre 1 au contacteur au genou à l'aide de la vis 2.
- Visser le câble de mise à la terre 1 au boîtier de commande à l'aide de la vis 3.

11.3 Vérification de la tension d'alimentation

AVERTISSEMENT !



La tension nominale indiquée sur la plaque d'identification de l'entraînement de couture doit correspondre à la tension d'alimentation du lieu où la machine est utilisée.

11.4 Connexion du moteur d'embrayage (FIR) à la tension d'alimentation

AVERTISSEMENT !



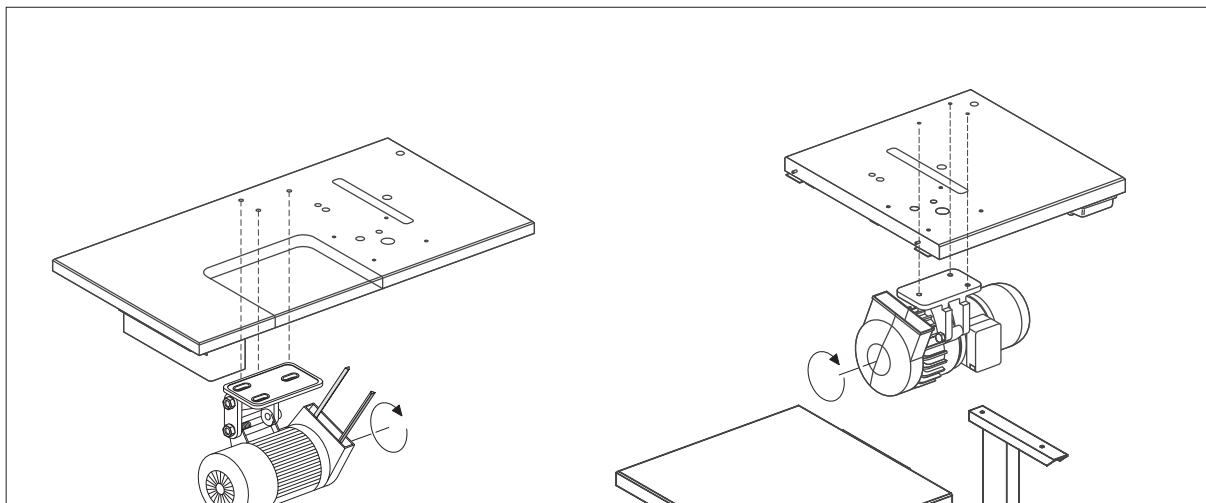
Un raccord enfichable doit être utilisé pour connecter la machine à coudre à la tension d'alimentation !

Le **moteur d'embrayage** doit être raccordé au courant triphasé :
3 x 380 - 415V 50/60Hz ou 3 x 220 - 240V 50/60Hz.
(consulter le tableau du chapitre 5.2.)

La connexion doit être établie en fonction des diagrammes de connexion 9800 110002 A ou 9800 120009 D.

- Acheminer le câble de connexion à partir de l'interrupteur principal via le passage pour câbles jusqu'à l'entraînement de couture. Connecter ensuite le câble à l'entraînement de couture.
Consulter le diagramme de connexion 9800 110002 A/ 9800 110002 D (dans les accessoires) ou le schéma de câblage sur le moteur d'embrayage.
- Acheminer le câble d'alimentation de l'interrupteur principal via le passage pour câbles vers l'arrière. Le fixer ensuite au mécanisme de décharge de traction.

11.4.1 Direction de rotation du moteur d'embrayage



AVERTISSEMENT !



Il faut veiller à vérifier la direction de rotation de l'entraînement de couture avant la mise en service initiale de la machine à coudre !
Faire fonctionner la machine à coudre dans un sens de rotation erroné peut endommager la machine.

11.4.2 Vérification du sens de rotation

Le sens de rotation du moteur d'embrayage (un moteur triphasé) dépend de la connexion d'alimentation triphasée et de la méthode de connexion utilisée. Pour vérifier la rotation avant utilisation, procéder comme suit :

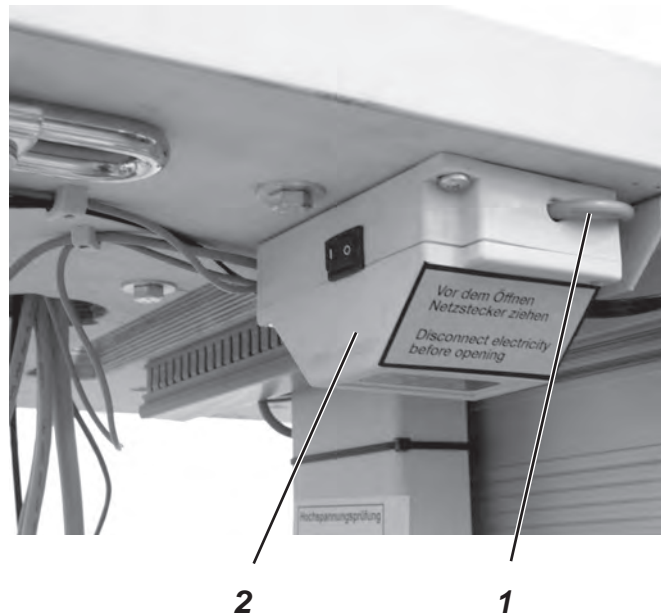
- Raccorder le moteur d'embrayage Etablir une liaison équipotentielle. Connecter l'entraînement de couture à l'alimentation. (consulter les chapitres 11.2 et 11.4).
- Allumer l'interrupteur principal.
- Appuyer sur la pédale (ou le levier d'embrayage du moteur) jusqu'à ce que la poulie de la courroie commence à fonctionner.
- La roue à la main doit tourner dans la direction de la flèche.

11.4.3 Changement du sens de rotation

Si l'entraînement de couture tourne dans la mauvaise direction, il faut permuter deux phases des bornes principales de l'entraînement de couture. Procéder comme suit :

- Eteindre l'interrupteur principal et débrancher la prise !
- Permuter les positions de deux des trois fils triphasés au niveau de la connexion d'alimentation de l'entraînement de couture.
- Enficher la prise principale et brancher l'interrupteur !
- Revérifier la direction de la rotation (consulter le chapitre 11.4.2.)

11.4.4 Connexion du transformateur de la lampe de couture (équipement en option)



AVERTISSEMENT !



Le transformateur de la lampe de la machine à coudre est raccordé directement à l'alimentation et fonctionne même une fois l'interrupteur principal éteint.

Débrancher toujours la prise avant toute intervention sur le transformateur (par exemple, lors du changement de fusibles).

- Débrancher la prise de la machine à coudre !
- Acheminer le câble de réseau 1 pour le transformateur 2 via le passage pour câbles 3 vers l'interrupteur principal.

Etablir la connexion à l'alimentation de l'interrupteur principal (ou disjoncteur protecteur du moteur).

Consulter le schéma de connexion 9800 169002 B.

- Placer l'autocollant avec l'avis de sécurité sur la partie frontale de l'interrupteur principal.

Un conducteur neutre doit être utilisé pour connecter le transformateur à une alimentation triphasée 3 x 380V - 415 V

11.5 Connexion de la commande de positionnement à CC à la tension d'alimentation

AVERTISSEMENT !



Un raccord enfichable doit être utilisé pour connecter la machine à coudre à la tension d'alimentation !

La **commande de positionnement CC** fonctionne avec le courant CA monophasé de 190 - 240V 50/60Hz. La connexion doit être établie en fonction du diagramme de connexion 9800 120009 A ou 9800 130014 R.

Lors de la connexion d'une alimentation triphasée de 3x380V, 3x400V ou 3x415V, l'entraînement de couture doit être connecté à une phase et à un conducteur neutre.

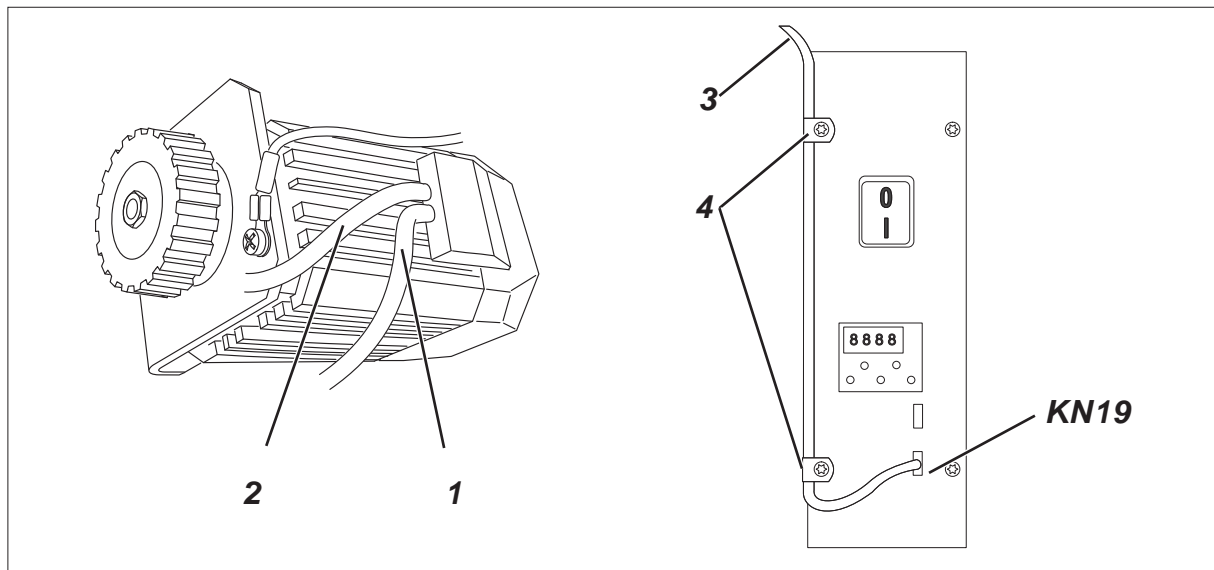
Lors de la connexion d'une alimentation triphasée de 3 x 200V, 3 x 220V ou 3 x 230V ou 3 x 240V, l'entraînement de couture doit être connecté à deux des phases.

Si plusieurs commandes de positionnement CC doivent être connectées à la même alimentation trois phases, vous devez distribuer les connexions parmi tous les phases de manière égale de sorte qu'aucune phase ne soit surchargée.

11.5.1 Connexion de la tête de la machine

- Le câble numéroté 9870 867000 est enfiché dans le distributeur de tête 9850 867000. Ce câble est ensuite acheminé vers le bas dans la tête.
- La fiche 37-pôles du câble devrait être connectée et vissée dans la prise A de l'entraînement de couture.

11.5.2 Connexion de l'unité de commande DA321G



- Enficher le câble du dispositif directeur du point de réglage (pédale) dans la prise B80 de l'unité de commande.
- Enficher le câble du capteur du moteur 1 dans la prise B2 du contrôleur.
- Enficher le câble du moteur 2 dans la prise B41 du contrôleur.
- Enficher le câble conduisant à la machine à coudre dans la prise A du contrôleur.
- Acheminer tous les câbles par le passage pour câbles.
- Enficher le câble du pupitre de commande (le cas échéant) dans la prise B776.
- Enficher le câble 3 du contacteur au genou dans la prise KN19 sur le côté frontal.
- Utiliser les clips 4 pour fixer le câble 3 (uniquement avec 869-180322 et 869-280322).

11.5.3 Vérifier la direction de la rotation de la commande de positionnement CC

AVERTISSEMENT !



Il faut veiller à vérifier la direction de rotation de l'entraînement de couture avant la mise en service de la machine à coudre. Faire fonctionner la machine à coudre dans un sens de rotation erroné peut endommager la machine.

La flèche sur le couvercle de la courroie indique la direction de rotation appropriée pour la machine.

Une valeur de réinitialisation dans le paramètre d'unité de commande définit la direction de la rotation de la roue à main comme dans le sens contraire des aiguilles d'une montre. Cela indique la direction de la rotation du moteur de positionnement CC. Toutefois, la direction de la rotation doit être vérifiée avant la mise en service initiale de la machine à coudre. Procéder comme suit :

- Placer le pied compresseur en position haute.
- Les fiches de l'initiateur de valeur de consigne, du moteur, du capteur du moteur et du pupitre de commande (le cas échéant) doivent être connectées.
- La fiche 37-pôles de la tête de la machine à coudre ne devrait pas être enfichée.
- Allumer l'interrupteur principal.
Le pupitre de commande affiche « Inf A5 » ou « A5 ». Cela signifie qu'un « Auto-select resistant » valide n'a pas été détecté. La vitesse de rotation maximale sera par conséquent limitée.
- Appuyer doucement en avant sur la pédale.
L'entraînement commence à tourner.
- Vérifier le sens de rotation
Si le sens de rotation de l'entraînement est erroné, vous devez définir le paramètre de niveau technique « 161 » à la valeur 1.
(consulter les consignes du constructeur de l'entraînement)
- Eteindre l'interrupteur principal.
- Rebrancher la fiche 37-pôles à la tête de la machine à coudre.

11.5.4 Vérification du positionnement

La position de l'aiguille doit toujours être définie de manière adéquate à l'arrivée de la machine à coudre. Toutefois, la position de l'aiguille doit être vérifiée avant le démarrage de la machine à coudre.

Conditions préalables

- Le pied compresseur doit être placé en position haute. (consulter les consignes d'utilisation).
- La machine à coudre doit être définie pour s'arrêter en position 1 (avec l'aiguille en bas).

Position 1

- Allumer l'interrupteur principal.
- Appuyer brièvement sur la pédale puis revenir en position de démarrage.

L'aiguille est en position 1

- Vérifier la position de l'aiguille.

Position 2

(uniquement avec rotation inversée désactivée (paramètre 182 défini à 0))

- Appuyer sur la pédale d'abord en avant puis à fond en arrière.
L'aiguille est en position 2 (le levier du fil est au point mort haut).
- Vérifier la position du levier de relevage du fil.

Si une des positions d'aiguille ou les deux ne conviennent pas, vous devez corriger leur positionnement. (consulter les consignes d'utilisation)

11.5.5 Paramètres spécifiques à la machine

Généralités

La programmation et la définition des paramètres servent à spécifier les fonctions du contrôleur de l'entraînement de couture.

Auto-select (sélection auto)

Le contrôleur détecte la classe machine à coudre connectée en mesurant la résistance auto-select de la machine. Auto-select sert à sélectionner les fonctions de contrôle et les valeurs prédéfinies des paramètres.

AVERTISSEMENT !



Si le contrôleur détecte une résistance auto-select non valide ou absente, l'entraînement de couture ne fonctionnera qu'avec les fonctions d'urgence. Cela sert à éviter d'endommager la machine.

- La classe de machine correcte peut être définie à l'aide du paramètre F-290, conformément à la fiche de données de paramètre 9800 331104 PB50.

Pour s'assurer que la machine est bien positionnée et que toutes les fonctions sont correctes, les paramètres suivants doivent être vérifiés ou définis correctement :

- Paramètre F-111 : défini sur 3000 tr/min ou moins.
- Paramètre F-270 : défini sur 6 (sélection du capteur de positionnement)
- Paramètre F-272 : calculer à l'aide de la formule suivante :

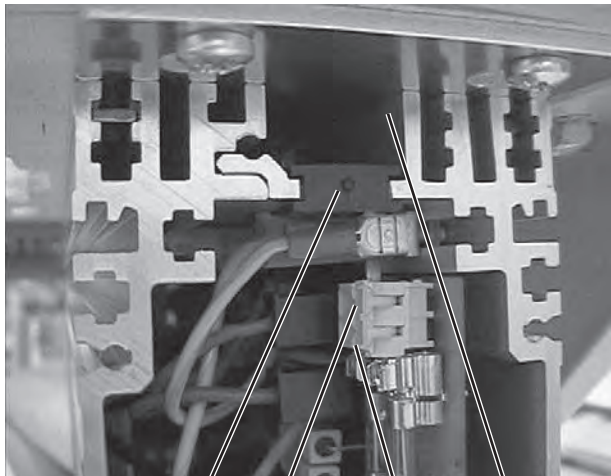
Diamètre de la poulie de la courroie du moteur _____ x 1000

Diamètre de la poulie de la courroie de la machine

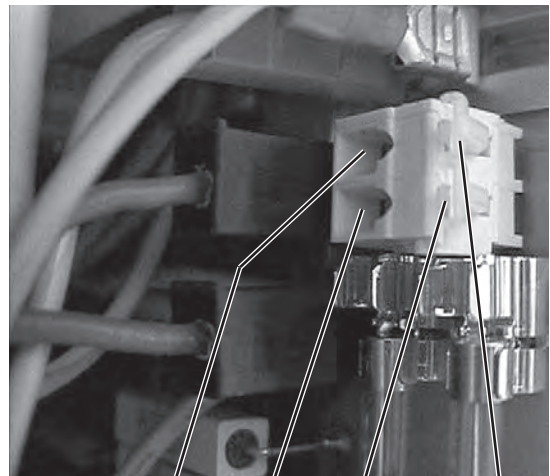
11.5.6 Master reset

Un master reset réinitialisera toutes les valeurs de paramètre à leurs paramètres par défaut. Après un master reset, les paramètres spécifiques de la machine doivent être spécifiés correctement à nouveau.

11.5.7 Connexion de la lumière sur l'unité de commande DA321G



2 6 5 1



6 5 4 3

- Desserrer les quatre vis de la plaque frontale de l'unité de commande.
- Retirer la plaque frontale.
- Pousser le câble de l'arrière jusque dans le contrôleur en traversant le passage pour câbles 1.
- Retirer la piste de guidage du caoutchouc noir 2.
- Utiliser un tournevis pour perforer l'ouverture circulaire de la piste de guidage.
- Guider le câble du transformateur de la lampe de couture à travers cette nouvelle ouverture.
- Remplacer la piste de guidage.
- Utiliser un tournevis fin pour appuyer sur les ouvertures des bornes 3 et 4.
Cette opération ouvre les bornes 5 et 6.
- Connecter le câble bleu à la borne 6 et le câble marron à la borne 5.
- Refixer la plaque frontale à l'aide des quatre vis.

12 Connexions pneumatique

AVERTISSEMENT !



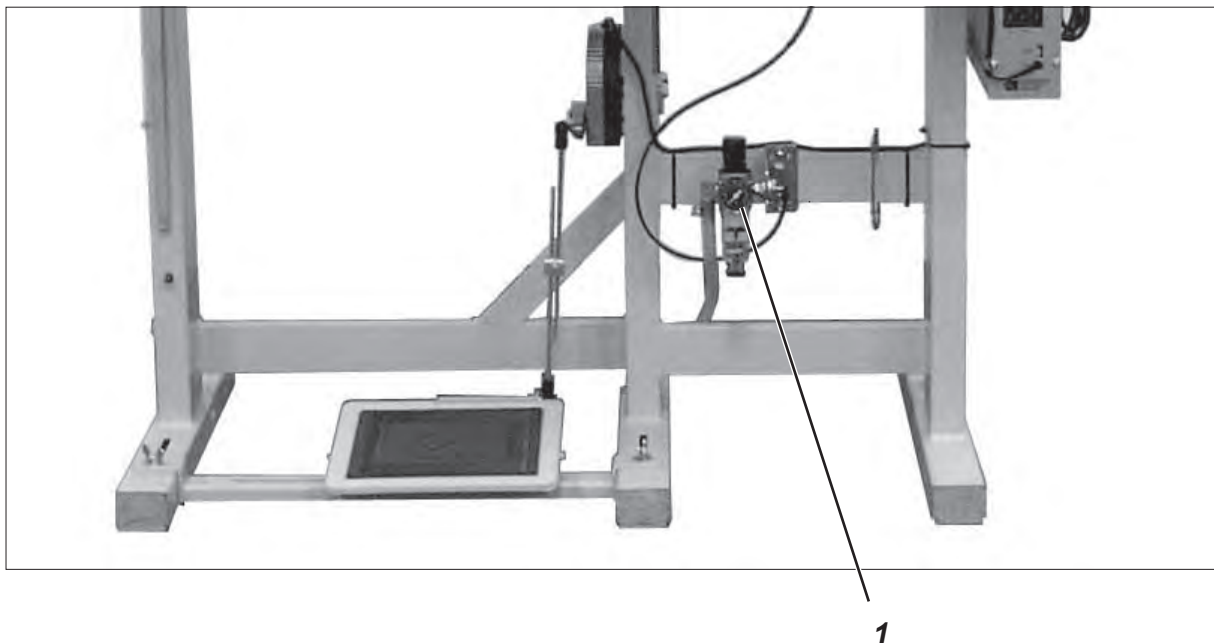
L'équipement pneumatique ne fonctionnera en douceur que quand la pression d'alimentation du système est comprise entre 8 et 10 bar.
La pression d'exploitation de la machine à coudre est de 6 bar.

Paquet de raccordement pneumatique

Vous pouvez commander un paquet de connexion pneumatique (n° de commande 0797 003031) pour les bâtis pourvus d'unités de maintenance à air comprimé.

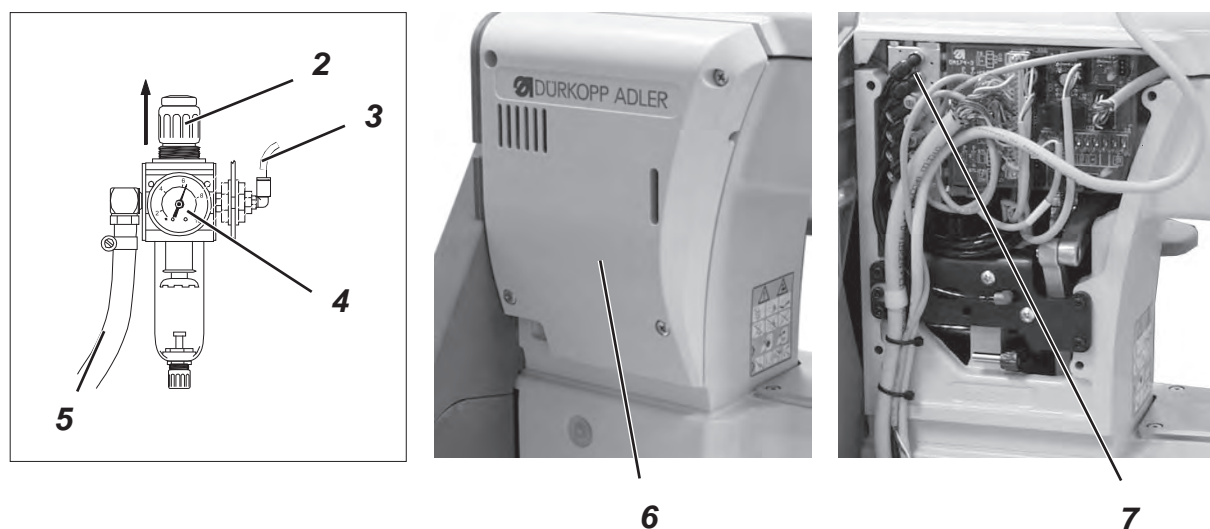
Le paquet contient les composants suivants :

- Tuyau de raccordement, 5 m long, ($\varnothing = 9$ mm)
- Manchon de raccordement de connecteur de tuyau et raccord de tuyau
- Couplage de prise et couplage de fiche



Connexion de l'unité de maintenance à air comprimé

- Fixer l'unité de maintenance à air comprimé 1 à la traverse de bâti à l'aide du support d'angle, de vis et de sangles.
- Connecter l'unité de maintenance à l'alimentation en air comprimé à l'aide d'un tuyau de raccordement 5 ($\varnothing = 9$ mm) et d'un tuyau d'accouplement R1/4".



Connexion de l'unité de maintenance à la tête de la machine

- Dévisser le capuchon 6.
- Raccorder le tuyau 3 (dans le jeu d'accessoires) avec la plaque du distributeur 7 située à la tête de la machine.
- Revisser le couvercle 6.

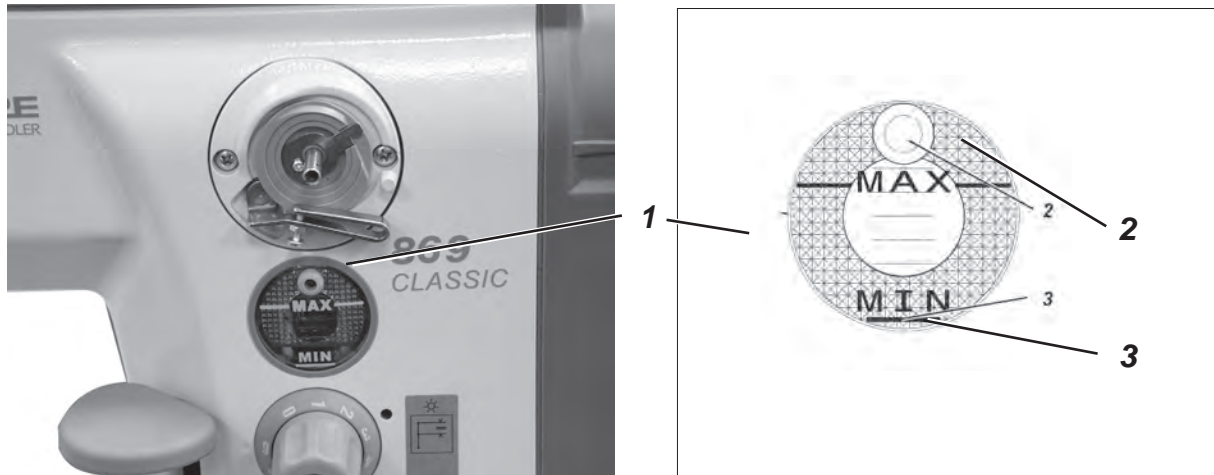
Définition de la pression d'exploitation

La pression d'exploitation est de 6 bar.

Elle peut être lue à l'aide de la jauge de pression 4.

- Pour définir la pression, tirer sur la poignée rotative 2 et tourner.
Pour augmenter la pression, tourner la poignée 2 dans le sens des aiguilles d'une montre : Pour diminuer la pression, tourner la poignée 2 dans le sens contraire des aiguilles d'une montre.

13 Lubrification



AVERTISSEMENT



Risque de blessure !

L'huile peut causer des éruptions cutanées.

Eviter tout contact prolongé avec la peau.

Si de l'huile ou de la graisse entre en contact avec votre peau, vous devez vous laver avec soin.

AVERTISSEMENT !



La manipulation et l'élimination des huiles minérales est soumise à des contraintes légales. Déposer l'huile usagée à un point de réception autorisé.

Protéger votre environnement.

Veiller à ne pas déverser d'huile.

Lubrifier la machine à coudre uniquement avec l'huile de lubrification **DA 10** ou une huile équivalente de la spécification suivante :

- Viscosité à 40° C : 10 mm²/s
- Point éclair : 150° C

L'huile **DA 10** est disponible dans les points de vente de **DÜRKOPP ADLER AG**, sous les références ci-dessous :

Récipient 250-ml : 9047 000011

Récipient 1-litre : 9047 000012

Récipient 2-litre : 9047 000013

Récipient 5-litre : 9047 000014

Lubrifier la tête de la machine (pour le remplissage initial).**Remarque**

Toutes les mèches et tous les feutres de la tête sont saturés en huile avant d'être livrés. Cette huile est ramenée au réservoir de stockage 1.
Ne pas faire déborder le réservoir.

- Remplir d'huile le réservoir 1 par le trou 2. Remplir jusqu'à la marque « **min.** » 3.

14 Test de couture

After la configuration, un test de couture doit être effectué.

- Brancher la fiche d'alimentation.

AVERTISSEMENT



Risque de blessure !

Eteindre l'interrupteur principal !

Le fil de l'aiguille et de la navette ne peut être enfilé que si la machine à coudre est hors tension.

- Enfiler le fil de bobineuse (consulter les consignes d'utilisation, chapitre 6.11).
- Allumer l'interrupteur principal.
- Placer les pieds comprimeurs en position levée (consulter les consignes d'utilisation, chapitre 6.11).
- Remplir la bobineuse à faible vitesse.
- Eteindre l'interrupteur principal.
- Enfiler le fil de l'aiguille et de la canette (consulter les consignes d'utilisation, chapitre 6.1 et 6.6).
- Sélectionner le matériau à traiter.
- Effectuer le test de couture – d'abord à faible vitesse puis en accélérant en continu.
- Vérifier que les coutures sont satisfaisantes.
Si vous n'êtes pas satisfait, modifiez la tension du fil (consulter les consignes d'utilisation, chapitres 6.2, 6.4 et 6.7).
Si nécessaire, les paramètres détaillés dans les consignes d'utilisation doivent aussi être contrôlés et corrigés.

Pour vos notes :



DÜRKOPP ADLER AG
Potsdamer Str. 190
33719 Bielefeld
Germany
Phone +49 (0) 521 925 00
E-Mail: service@duerkopp-adler.com
www.duerkopp-adler.com