



## Machine à coudre spéciale

Notice d'instructions

Postfach 17 03 51, D-33703 Bielefeld • Potsdamer Straße 190, D-33719 Bielefeld  
téléphone +49 (0) 521 / 9 25-00 • télécopie +49 (0) 521 / 9 25 24 35 • [www.duerkopp-adler.com](http://www.duerkopp-adler.com)

Édition: <b>12/2011</b>	Index des modif. Rev. index: <b>00.0</b>	Imprimé en Allemagne	N° de référence: <b>0791 667XXX</b>
----------------------------	---	----------------------	--

Tous droits réservés.

Le présent document est la propriété intellectuelle de la société Dürkopp Adler et protégé par le droit d'auteur. Sans l'autorisation écrite et préalable de Dürkopp Adler, toute réutilisation même partielle de ces contenus est interdite.

**Copyright © Dürkopp Adler - 2011**

## Préface et consignes générales de sécurité

## Première Partie: Notice d'instructions classe 667 - Notice originale

(Edition: 12/2011)

<b>1</b>	<b>Consignes de sécurité</b> .....	<b>1</b>
<b>2</b>	<b>Description du produit</b> .....	<b>3</b>
2.1	Description du produit .....	3
2.2	Utilisation conforme à la destination .....	3
2.3	Données techniques .....	3
2.4	Équipements en option .....	5
<b>3</b>	<b>Maniement</b> .....	<b>7</b>
3.1	Enfiler le fil d'aiguille .....	7
3.2	Régler la tension du fil d'aiguille .....	8
3.2.1	Fonction de la tension principale du fil et de la tension supplémentaire du fil en rapport avec le levage du pied presseur sur les sous-classes 667-180312 et 667-180332 .....	9
3.2.2	Fonction de tension supplémentaire de fil en rapport avec le réglage de la course et le Speedomat sur les sous-classes 667-180312 et 667-180332 .....	10
3.3	Ouvrir la tension du fil d'aiguille .....	11
3.4	Activer et éteindre la tension supplémentaire sur les sous-classes 667-180010 et 667-180030 .....	11
3.5	Régler le régulateur du fil .....	12
3.6	Bobiner le fil de crochet .....	13
3.7	Remplacer la canette du fil de crochet .....	14
3.8	Régler la tension du fil de crochet .....	15
3.9	Remplacer les aiguilles .....	16
3.10	Lever le pied presseur .....	17
3.11	Bloquer le pied presseur en position haute .....	18
3.12	Pression du pied presseur .....	18
3.13	Course de levée de pied .....	20
3.14	Régler la longueur de point .....	22
3.15	Bloc de touches au bras de la machine .....	23
3.16	Coudre avec des machines avec entraînement de positionnement Efka DC1550/DA321G .....	25
<b>4</b>	<b>Entretien</b> .....	<b>29</b>
4.1	Nettoyage et inspection .....	29
4.2	Lubrification .....	31



# 1 Consignes de sécurité

## Préface

Ces 'notices d'instructions' doivent faciliter le maniement de la machine ainsi qu'aider à profiter de toutes ses applications d'usage.

Les 'notices d'instructions' contiennent des informations importants concernant un fonctionnement sûr, adéquat et économique de la machine. Respectez-en les consignes afin d'éviter tout danger, de réduire le coût des réparations et les temps d'arrêt et afin d'augmenter la fiabilité et la longévité.

Les 'notices d'instructions' peuvent servir à compléter des mesures nationales visant la prévention d'accidents ou la protection de l'environnement.

Les notices d'instructions doivent à tout moment être accessibles au site d'utilisation de la machine.

Elles doivent être lues et appliquées par toute personne autorisée à assumer les fonctions suivantes:

la mise en œuvre y compris l'approvisionnement, la réparation de défauts techniques, l'élimination des déchets de production,

- l'entretien (inspection, révision régulière) et/ou le déplacement et/ou
- le transport de la machine

L'utilisateur de la machine veillera à ce qu'elle ne soit manipulée que par des personnes y ayant droit.

L'utilisateur est tenu à entreprendre au moins une fois par période de travail un examen soigneux afin de dépister des défauts et dommages visible, ainsi que des changements (aussi du comportement lors de l'utilisation) qui peuvent avoir une influence sur la sécurité et de les signaler immédiatement.

L'entreprise exploitant la machine veillera à ce qu'elle soit maintenue toujours en parfait état.

Il est formellement interdit de démonter ou de mettre hors service les installations de sécurité.

Leur démontage éventuel pour cause de réparation, entretien ou approvisionnement exige une remise en état immédiate après la terminaison des travaux nécessaires.

Toute manipulation non autorisée dans le fonctionnement libère le constructeur de ses responsabilités en cas de dommages.

Respectez toutes les indications de danger ou de sécurité, qui se trouvent sur la machine. Les parties rayées jaune et noir indiquent des zones de danger permanents: Risques de blessures de tous genres (broyages, coupures, incisions, etc.)

A part les instructions mentionnées ici, respectez les mesures générales de prévention d'accidents.

## Consignes générales de sécurité

**L'inobservation des instructions de sécurité suivantes peut résulter en blessures corporelles ou en dommages à la machine.**

- 1 La mise en service de la machine ne doit être effectuée qu'après avoir pris connaissance de ces notices d'instructions et que par des personnes compétentes.
- 2 Avant la mise en marche, lire également les normes de sécurité et les notices d'instructions du fabricant du moteur.
- 3 N'utiliser la machine que pour les travaux auxquels elle est destinée. Ne jamais utiliser la machine sans les dispositifs de sécurité et toujours observer les normes de sécurité correspondantes.
- 4 Avant le changement d'organes de couture (tels que l'aiguille, le pied presseur, la plaque à aiguille, la griffe et la canette), avant l'enfilage, avant de quitter la machine et avant les travaux d'entretien, la machine est à mettre hors circuit à l'interrupteur principal ou par enlèvement de la fiche secteur.
- 5 Les travaux d'entretien général sont à confier à du personnel compétent.
- 6 Les travaux de réparation, de transformation et d'entretien spécial ne doivent être effectués que par des spécialistes ou des personnes compétentes.
- 7 Pour les travaux d'entretien et de réparation sur le système pneumatique, séparer la machine du réseau pneumatique (max. 7-10 bar). Avant de déconnecter la machine, réduire la pression de l'unité de maintenance.  
Les seules exceptions admises sont les réglages et contrôles par du personnel compétent.
- 8 Les travaux sur les équipements électriques sont à confier à un électricien ou à du personnel qualifié.
- 9 Les travaux sur les pièces ou dispositifs sous tension ne sont pas admis. Les exceptions sont réglées par la norme DIN VDE 0105.
- 10 La machine ne peut être modifiée ou transformée qu'en respectant les normes de sécurité correspondantes.
- 11 En cas de réparations, n'utiliser que des accessoires d'origine ou des pièces de rechange agréées.
- 12 La mise en service de la tête est interdite tant que la conformité de l'unité de couture complète avec les dispositions de la CE n'a pas été constatée.
- 13 Le fil d'alimentation doit être muni d'une fiche secteur homologuée pour le pays dans lequel il est utilisé. Pour cela faire appel à un personnel qualifié (voir paragraphe n°8).



Il est absolument nécessaire de respecter les instructions de sécurité marquées par ces signes.

### **Risque de blessure !**

Veuillez noter également les instructions de sécurité générales.



## 2 Description du produit

### 2.1 Description du produit

La **Dürkopp Adler 667** est une machine à coudre spéciale permettant de réaliser les coutures décoratives de haute qualité mono-aiguille dans des matériaux de qualité légère à moyenne.

- Machine à coudre plate à point noué, avec entraînement par griffe, transport d'aiguille et entraînement supérieur alternant du pied presseur.
- Un embrayage de sécurité empêche le dérèglement du crochet et son endommagement en cas de fils déplacés.
- Grand crochet horizontal ou crochet surdimensionné.
- Lubrification automatique par mèches avec repères transparents du niveau d'huile.
- Dévidoir intégré.

### 2.2 Utilisation conforme à la destination

La classe 667 est une machine à coudre destinée pour la couture d'un matériel de qualité légère et moyenne. Un tel matériel est généralement composé de fibres textiles ou bien il s'agit de cuir. Ce matériel est travaillé dans les industries d'habillement et de meubles de salon et pour la fabrication de sièges capitonnés pour voitures.

Avec cette machine à coudre il est également possible de réaliser les coutures communément appelées coutures techniques. Mais dans ce cas, l'utilisateur est toujours obligé d'évaluer les risques encourus (la société DÜRKOPP ADLER AG y assistera volontiers), car ce genre d'applications bien que relativement rare, leur gamme de variété est très vaste. En fonction des résultats de cette évaluation, l'utilisateur doit prendre les mesures de sécurité appropriées.

En général, seul un matériel sec peut être travaillé avec cette machine. Comprimé par le pied presseur baissé, le matériel ne doit pas dépasser une épaisseur de 10 mm. Il ne doit pas contenir de constituants durs, sinon la machine ne peut être utilisée qu'avec une protection des yeux. Une telle protection des yeux n'est pas disponible pour l'instant.

Les coutures se réalisent généralement avec les fils à coudre en fibres textiles des grosseurs allant jusque 15/3 NeB (pour les fils en coton), 15/3 Nm (pour les fils synthétiques)

ou 15/4 Nm (pour les fils retors guipés). Celui qui veut utiliser d'autres type de fils doit dans tous les cas évaluer auparavant les risques encourus et prévoir le cas échéant les mesures de sécurité appropriées.

Cette machine à coudre spéciale ne doit être installée et exploitée que dans des locaux secs et bien entretenus. Si la machine est utilisée dans les locaux qui ne sont ni secs ni bien entretenus,

d'autres mesures plus étendues pourraient alors s'imposer, doivent être considérées et convenir au cas précis (voir EN 60204-31: 1999).

En tant que fabricant de machines à coudre industrielles, nous supposons que le personnel qui va travailler avec nos produits soit au moins semi-qualifié, ce qui nous permet de supposer que l'utilisation normale et les dangers susceptibles d'en résulter lui soient familiers.

### 2.3 Données techniques

**Bruits :** Valeur d'émission relative au poste de travail selon DIN EN ISO 10821:

**667** Lc = \_dB (A)

Longueur de point : \_ mm, course de levée de pied : \_\_\_ mm, nombre de points : \_\_\_ min<sup>-1</sup>

### 2.3.1 Données techniques des sous-classes

	Sous-classes :					
	667-180010	667-180030	667-180112	667-180132	667-180312	667-180332
Type de point de couture	Point noué 301					
Type de crochet horizontal, L grand, canette Ø 26 mm	X		X		X	
Type de crochet horizontal, XXL surdimensionné, canette Ø 32 mm		X		X		X
Dispositif coupe-fil électromagnétique			X	X	X	X
Arrêt de couture et levage du pied-presseur électropneumatique			X	X	X	X
Tension de fil supplémentaire					X	X
2 longueurs de points, réglage électropneumatique					X	X
2 hauteurs de course de pied, réglage électropneumatique par genouillère					X	X
Lampe de couture intégrée					X	X
Nombre d'aiguilles	1					
Système d'aiguille	134-35					
Grosueur d'aiguille max. (selon équipement de couture) [Nm]	80 - 150	100 - 170	80 - 150	100 - 170	80 - 150	100 - 170
Grosueur max. des fils à coudre [Nm]	80/3 - 15/3	80/3 - 10/3	80/3 - 15/3	80/3 - 10/3	80/3 - 15/3	80/3 - 10/3
Grosueur du fil de crochet [Nm]	100/3 - 20/3	100/3 - 15/3	100/3 - 20/3	100/3 - 15/3	100/3 - 20/3	100/3 - 15/3
Longueur de points avant / arrière [mm]	9 / 9					
Vitesse max. [min <sup>-1</sup> ]	3000					
Vitesse lors de la livraison [min <sup>-1</sup> ]	3000					
Course de levée de pied max. [mm]	9					
Hauteur des pieds presseur levés max. [mm]	20					
Pression de service [bar]			6	6	6	6
Consommation d'air [NL]			0,7	0,7	0,7	0,7
Dimensions [mm] Longueur / Largeur / Hauteur (avec Efka DC 1550 monté)	630/ 255/ 420 (630/ 290/ 420)					
Poids [kg] (avec Efka DC 1550 monté)	50 (54)					
Tension nominale [V/Hz]	selon package moteur					
Tension nominale lors de la livraison [V/Hz]	selon package moteur					
Puissance assignée [kVA]	selon package moteur					



## 2.4 Équipements en option

Les équipements en option suivants sont disponibles pour la 667 :

No. de réf.	Équipement en option	Sous-classes :					
		667-180010	667-180030	667-180112	667-180132	667-180312	667-180332
9780 000108	WE-8 Unité de condit. d'air comprimé pour les équipements pneumatiques optionnels	X	X	X	X	X	X
0797 003031	Package connexion pneumatique. Pour la connexion pneumatique des bâtis avec l'unité de conditionnement	X	X	X	X	X	X
0867 490010	Équerre de fixation pour le panneau de commande	X	X	o	o	o	o
9822 510003	Lampe à coudre halogène pour la tête de machine	X	X	X	X	X	X
9880 867100	Kit de fixation pour la lampe à coudre	X	X	X	X	X	X
0798 50088	Transformateur pour la lampe à coudre	X	X	X	X	X	X
9880 867103	Lampe à une diode électroluminescente	X	X	X	X	X	X
9880 867102	Lampe à coudre intégrée	X	X	X	X	o	o
9850 001089	Kit bloc d'alim. pour lampe intégrée et lampe à une diode électroluminescente	X	X	X	X	o	o
9850 867001	Circuit imprimé surveillance d'huile			X	X	o	o
0867 590014	Refroidissement électropneumatique de l'aiguille par le haut			X	X	X	X
0687 590984	Kit FK pince pour fil avec fonction de racleur de fil			X	X	X	X
0367 595124	Levage du pied-presseur mécanique par pédale	X	X				
0687 590364	Levage du pied-presseur pneumatique (DC 1550)	X	X				
0687 590464	Point d'arrêt manuel	o	o	X	X	o	o
N800 080001	Butée-bord à droite, avec galet, basculante	X	X	X	X	X	X
N800 080004	Butée combinée à galet et plat, à droite, basculante, réglable en hauteur	X	X	X	X	X	X
N800 080002	Butée-bord à droite, basculante	X	X	X	X	X	X
N800 080022	Règle, pour fixation sur la plaque de base	X	X	X	X	X	X
9805 791113	Clé USB pour la transmission des données avec l'unité de contrôle Efka DA321G	X	X	X	X	X	X

## 2.5 Bâtis

No. de réf.		Sous-classes :					
		667-180010	667-180030	667-180112	667-180132	667-180312	667-180332
MG55 400464	MG55-3 Kit de bâti Dessus de table 1060 x 500 mm avec pédale	X	X	X	X	X	X

### 3 Maniement

#### 3.1 Enfiler le fil d'aiguille



#### Attention ! Risque d'accident !

Fermer l'interrupteur principal!

Enfiler le fil d'aiguille uniquement, lorsque la machine à coudre est coupée du secteur.

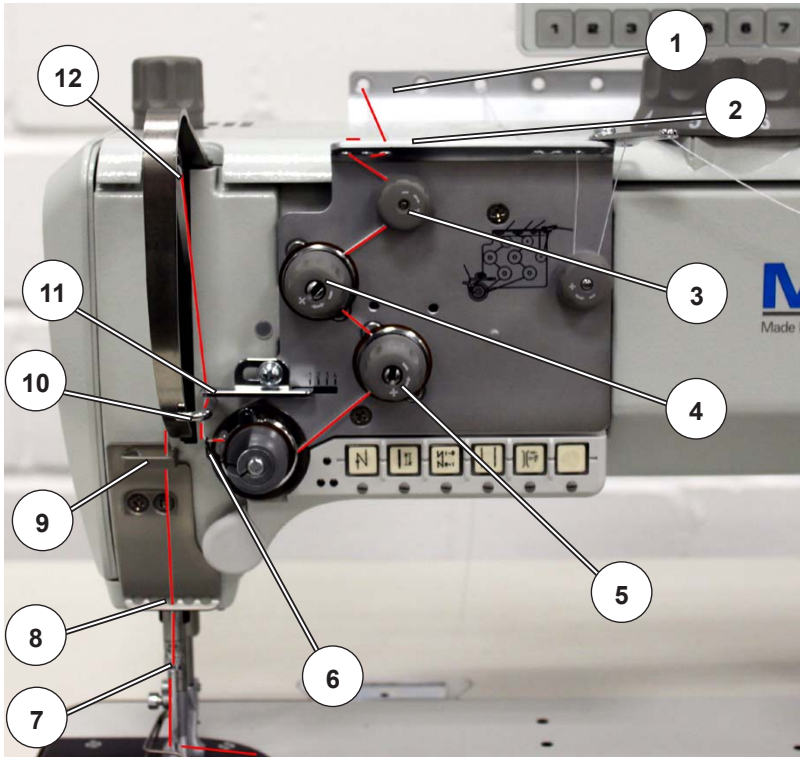


Fig. 1

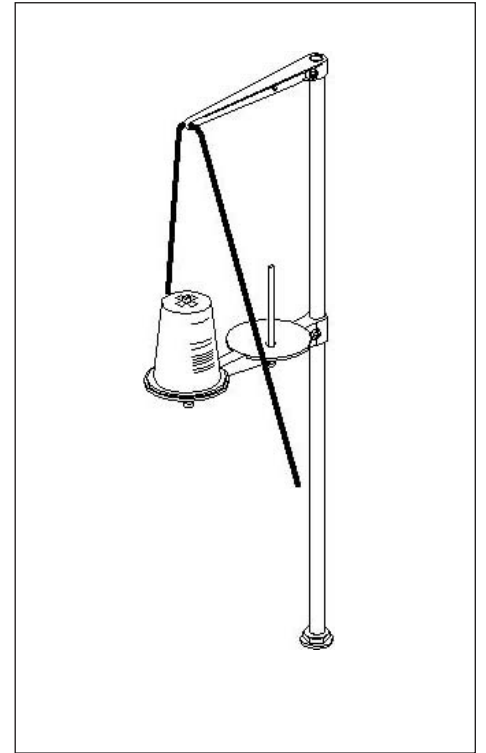


Fig. 2

- Mettre le cône de fil sur le porte-bobine et faire passer le fil d'aiguille à travers le bras de débobinage.
- Le bras de débobinage doit être perpendiculaire aux cônes de fil.
- Faire passer le fil à travers le guide-fil (1) et le guide-fil (2).
- Faire passer le fil dans le sens horaire autour de la prétension (3).
- Enfiler le fil dans le sens anti-horaire autour de la tension supplémentaire (4).
- Faire passer le fil dans le sens horaire autour de la tension principale (5).
- Faire passer le fil sous le ressort de rappel (6), à travers le guide-fil (10) et le régulateur de fil (11) pour ensuite le faire passer au levier de fil (12).
- Faire passer le fil à travers le levier de fil (12), enfiler le fil ensuite à travers les guide-fils (9), (8) et (7) sur la barre à aiguille.
- Enfiler le fil dans le trou d'aiguille.

### 3.2 Régler la tension du fil d'aiguille

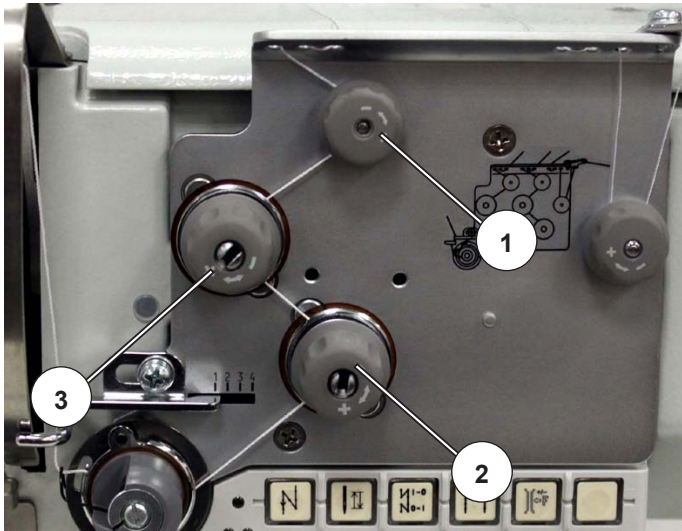


Fig. 3

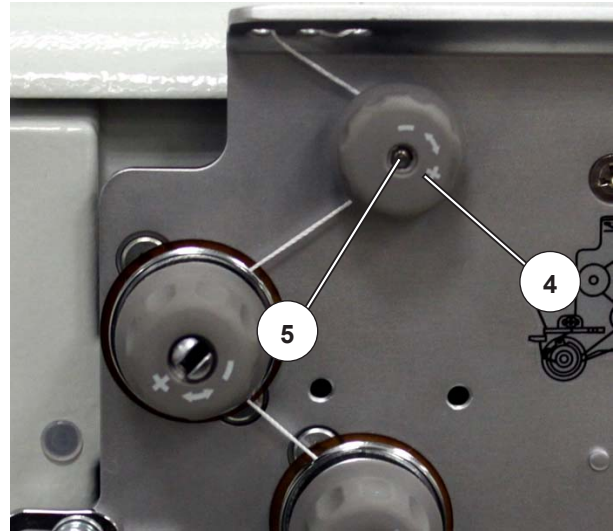
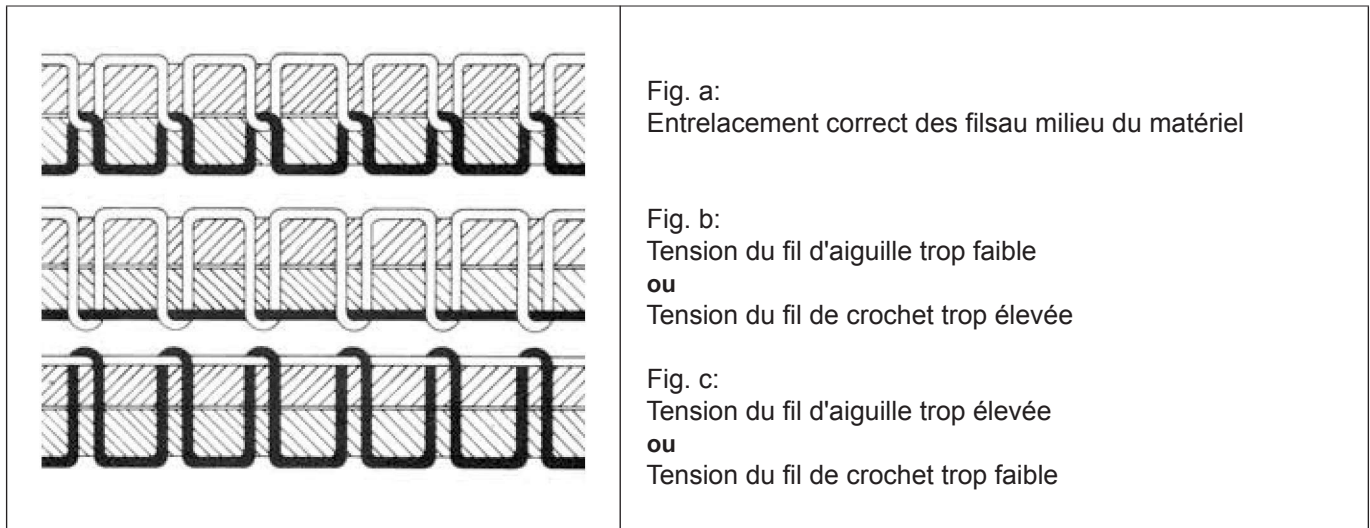


Fig. 4



## Prétension

Lorsque la tension principale 2 et la tension supplémentaire 3 sont complètement ouvertes, une faible tension résiduelle doit être maintenue. La tension résiduelle provient de la prétension 1.

En même temps, la prétension 1 porte une influence sur la longueur de la fin de fil d'aiguille coupée (fil de départ pour la prochaine couture).

Réglage de base:

- Tourner la roue de réglage 4 jusqu'à ce que sa face avant vienne à fleur avec la cheville 4.

Fil de départ plus court:

- Tourner la roue de réglage 4 dans le sens horaire.

Fil de départ plus long:

- Tourner la roue de réglage 4 dans le sens anti-horaire.

## Tension principale

Régler la tension principale 2 au taux plus faible possible.

L'entrelacement de la couture doit être au milieu du matériel à coudre.

Des tension d'aiguille trop élevées peuvent causer des ruptures de fil et, avec un matériel fin, un fronçage indésirable.

Régler la tension principale 2 de manière à obtenir une couture symétrique.

- Augmenter la tension - Tourner la roue de réglage dans le sens horaire
- Diminuer la tension - Tourner la roue de réglage dans le sens anti-horaire

## Tension supplémentaire

La tension supplémentaire 3 qui peut être activée, sert à ajuster la tension du fil d'aiguille rapidement, par exemple lors de la couture des grossissements.

Régler la tension supplémentaire 3 plus faible que la tension principale 2.

### 3.2.1 Fonction de la tension principale du fil et de la tension supplémentaire du fil en rapport avec le levage du pied presseur sur les sous-classes 667-180312 et 667-180332

En effectuant la touche 1 (voir chapitre 3.15) sur le bloc de touches de la machine, on peut activer et éteindre la tension supplémentaire à tout moment. Pour cela le paramètre F-255 doit être réglé sur "1".

Levage du pied presseur pendant la couture			Levage du pied presseur après la procédure de coupe-fil	
Paramètre Réglage	Tension principale du fil	Tension supplémentaire du fil	Tension principale du fil	Tension supplémentaire du fil
F-196=0	0	0	0	0
F-196=1	1	1	0	0
F-196=2	0	0	1	1
F-196=3	1	1	1	1

1 = Ouverture mécanique de la tension de fil

0 = Fermeture mécanique de la tension de fil

- Si la tension supplémentaire de fil est ouverte, cette condition sera conservée lors du levage du pied presseur.
- Quand on éteint la machine, le dernier réglage de la tension supplémentaire de fil est conservé à travers le réseau.

### 3.2.2 Fonction de tension supplémentaire de fil en rapport avec le réglage de la course et le Speedomat sur les sous-classes 667-180312 et 667-180332

En effectuant la touche 1 (voir chapitre 3.15) sur le bloc de touches de la machine, on peut activer et éteindre la tension supplémentaire à tout moment. Pour cela le paramètre F-255 doit être réglé sur "7".

Paramètre Réglage	Réglage de course max. par genouillère	Réglage de course par roue de régl. enattei- gnant la vitesse HPdu paramètre F-117 (Speedomat)
F-197 = 0	1	1
F-197 = 1	0	1
F-197 = 2	1 (*)	0
F-197 = 3	0	0

(\*) Quand le réglage de course (max.) est activé par la genouillère et la vitesse HP du paramètre F-117 est atteinte par le "Speedomat", la tension supplémentaire de fil sera aussi activée automatiquement.

0 = Fermeture mécanique de la tension de fil

1 = Ouverture mécanique de la tension de fil

- Si la tension supplémentaire de fil est fermée, cette condition sera conservée lors du réglage de course.
- Quand on éteint la machine, le dernier réglage de la tension supplémentaire de fil est conservé à travers le réseau.

Réglage de base dans le boîtier de l'unité de contrôle pour la réduction de vitesse par étapes (Speedomat) à travers la roue de réglage pour la hauteur de la course d'entraînement alternante.

#### Paramètre 188

Degré 01-21 Gamme complète du Speedomat

Degré 01-10 Vitesse maximale admissible, paramètre  
F-111 = Vitesse: 3000 min<sup>-1</sup>

Degré 11-18 Réduction linéaire par étapes de la vitesse maximale  
(Speedomat)

Degré 19-21 Vitesse maximale admissible, paramètre  
F-117 = Vitesse: 1 800 min<sup>-1</sup>

### 3.3 Ouvrir la tension du fil d'aiguille

**Sous-classes :**

**667-180010, 667-180030**

Lors du levage des pieds-presseur par la genouillère, la tension principale et la tension supplémentaire sont ouvertes automatiquement.

**Sous-classes :**

**667-180112, 667-180132, 667-180312, 667-180323**

La tension de l'aiguille s'ouvre automatiquement lors de la coupure du fil.

### 3.4 Activer et éteindre la tension supplémentaire sur les sous-classes 667-180010 et 667-180030

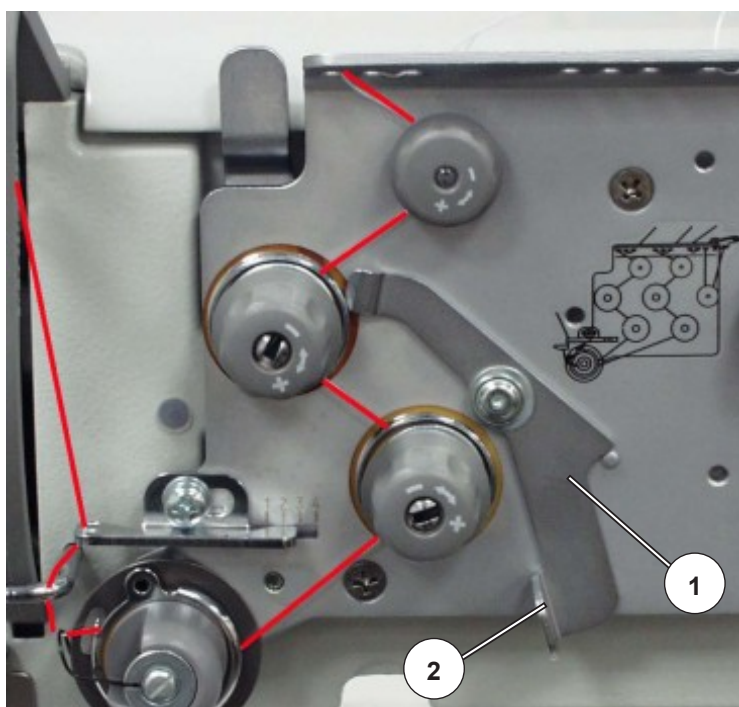


Fig. 5

La tension supplémentaire est activée / éteinte en effectuant le levier 1.

#### **Activer**

- Pousser la poignée 2 du levier 1 à gauche.

#### **Éteindre**

- Pousser la poignée 2 du levier 1 à droite.

### 3.5 Régler le régulateur du fil

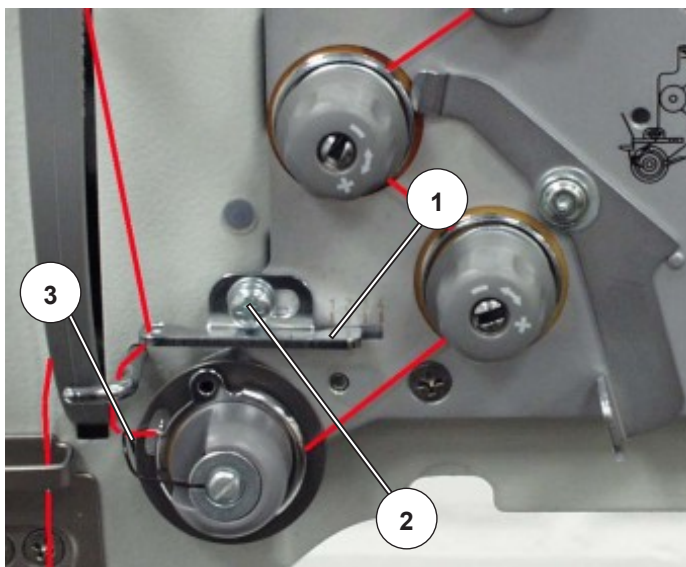


Fig. 6



#### **Attention ! Risque d'accident !**

Fermer l'interrupteur principal.

Ajuster le régulateur de fil uniquement, lorsque la machine à coudre est coupée du secteur.

Avec le régulateur de fil on peut ajuster le quantité de fil nécessaire pour la formations des points.  
Uniquement un régulateur de fil bien réglé peut garantir un excellent résultat de couture.

Si le réglage est correct, la boucle du fil d'aiguille sera légèrement tendue avant de glisser sur la partie la plus épaisse du crochet.

- Desserrer la vis 2.
- Ajuster la position du régulateur de fil 1.  
Régulateur de fil vers la gauche = la quantité de fil augmente  
Régulateur de fil vers la droite = la quantité de fil diminue
- Resserrer la vis 2.

#### **Recommandation pour le réglage :**

Quand la quantité maximum de fil est requise, le ressort-tendeur de fil 3 se déplacera de 0,5 mm environ, quittant sa position inférieure vers le haut.  
C'est le cas, au moment où la boucle du fil d'aiguille passe sur le plus grand diamètre du crochet.



### 3.6 Bobiner le fil de crochet

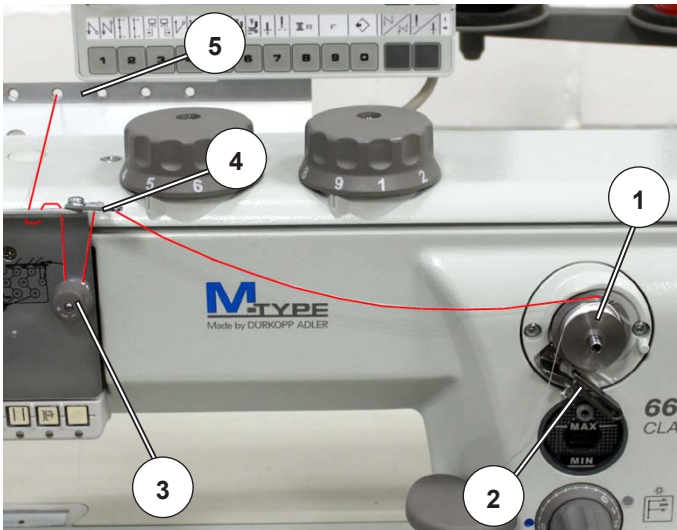


Fig. 7

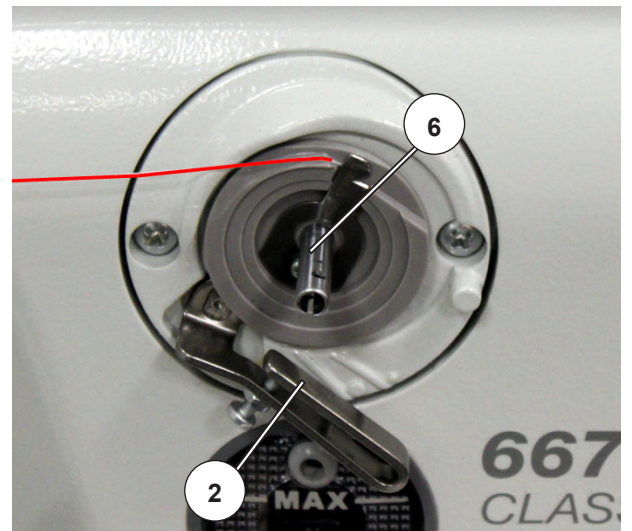


Fig. 8

- Mettre le cône de fil sur le porte-bobine et faire passer le fil de crochet à travers le bras de débobinage.
- Faire passer le fil à travers le guide-fil 5, la tension 3 et le guide-fil 4.
- Serrer le fil derrière le couteau 6 et le couper.
- Insérer la canette 1 sur le dévidoir.  
Pas besoin d'enrouler le fil sur la canette manuellement.
- Pousser le levier 2 du dévidoir dans la canette.
- Coudre.  
Le levier du dévidoir arrête le processus dès que la canette est remplie.  
Le dévidoir s'arrête toujours de façon que le couteau 6 se trouve dans la bonne position.
- Enlever la canette 1 remplie, serrer le fil derrière le couteau 6 et le couper.
- Mettre un canette vide pour le prochain processus de bobinage sur le dévidoir et pousser le levier 2 du dévidoir dans la canette.



#### **ATTENTION! Risque de casse!**

Si le fil doit être embobiné pendant le processus de couture, le pied presseur doit être impérativement être arrêté en position levée et la course doit être réglée à la plus petite valeur possible.

### 3.7 Remplacer la canette du fil de crochet

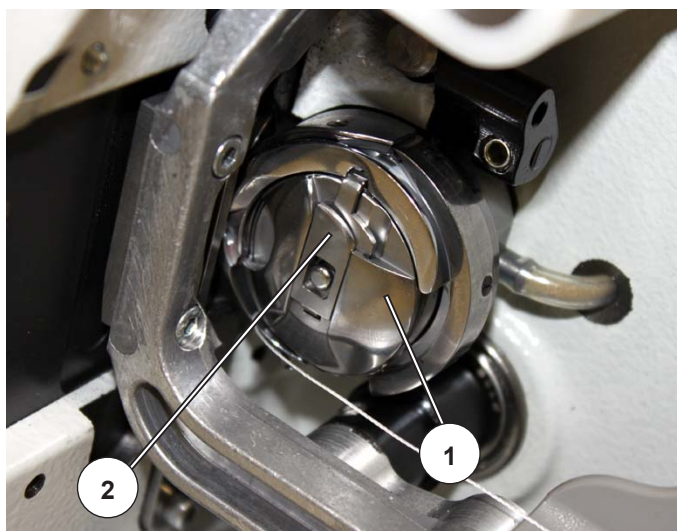


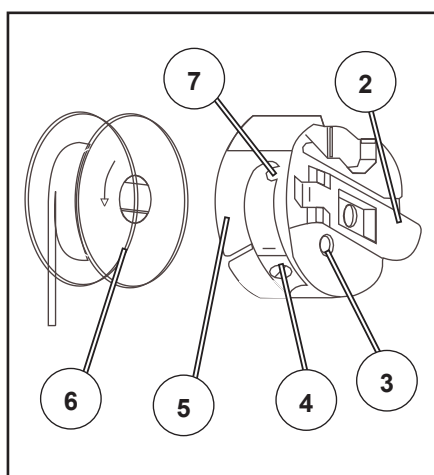
Fig. 9



#### Attention ! Risque d'accident !

Fermer l'interrupteur principal.

Insérer la canette du fil de crochet uniquement, lorsque la machine à coudre est coupée du secteur.



#### Enlever la canette vide

- Faire monter la barre à aiguille en position haute.
- Soulever le loquet de la canette (2).
- Enlever la partie supérieure de la boîte à canette 3 avec la canette 6.
- Enlever la canette vide de sa boîte 3.

#### Insérer une canette remplie

- Insérer une canette remplie dans la partie supérieure de la boîte à canette.
- Faire attention au sens de rotation de la canette.
- Le sens de rotation est correct, si la canette tourne dans le sens opposé de la direction de l'extraction du fil.
- Faire passer le fil de crochet en dessus la fente 5 sous le ressort de tension 4 dans le trou 7.
- Tirer le fil de crochet pour environ 5 cm encore de la boîte à canette 3.
- Lorsqu'on tire sur le fil, la canette doit se tourner dans la direction de la flèche.
- Remettre le boîtier 3.
- Fermer le loquet de la canette (2).



#### ATTENTION! Risque de casse!

Appuyer fermement sur le boîtier de la canette et s'assurer que le dispositif de blocage est enclenché.

### 3.8 Régler la tension du fil de crochet

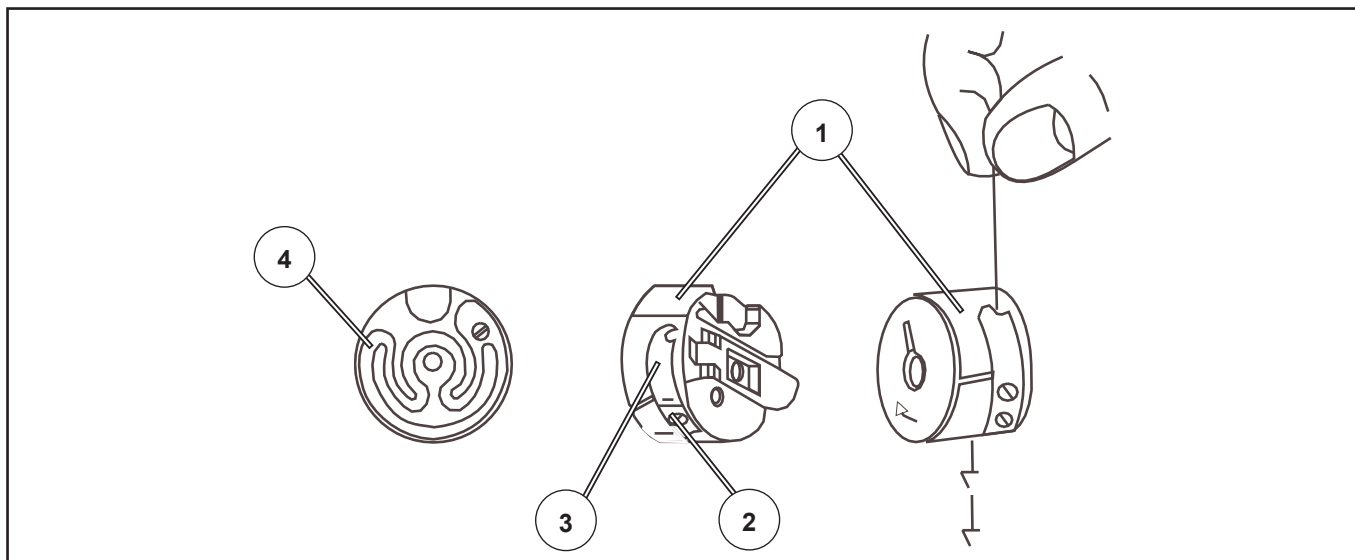


Fig. 10



#### **Attention ! Risque d'accident !**

Fermer l'interrupteur principal.

Régler la tension du fil de crochet uniquement, lorsque la machine à coudre est coupée du secteur.

#### **Ressort frein**

Le ressort frein 1 empêche que la canette continue à tourner lors d'un arrêt de machine et lorsque le fil de crochet est coupé. Il ne peut pas être réglé !

#### **Régler le ressort de tension**

- Ajuster le ressort de tension 4 en tournant la vis de réglage 3 jusqu'à atteindre la valeur de tension nécessaire.

#### **Augmenter la tension du fil de crochet**

- Tourner la vis 3 dans le sens horaire.

#### **Diminuer la tension du fil de crochet**

- Tourner la vis 3 dans le sens anti-horaire.

### 3.9 Remplacer les aiguilles

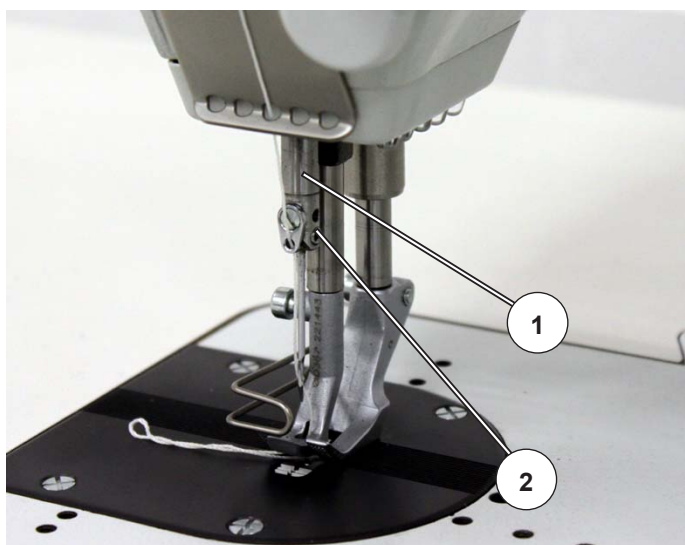


Fig. 11

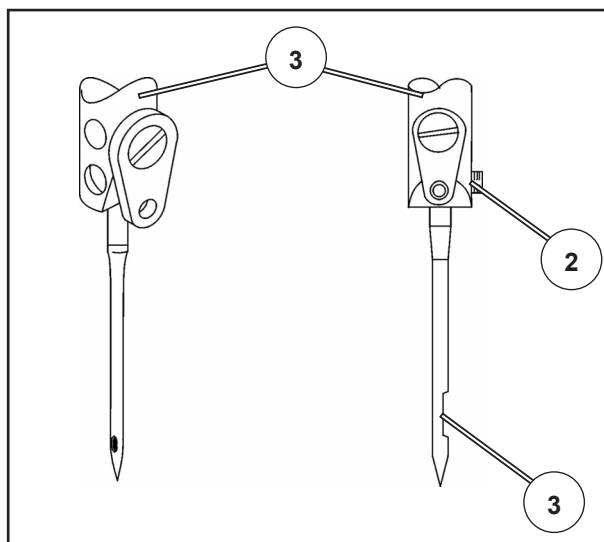


Fig. 12



#### **Attention ! Risque d'accident !**

Fermer l'interrupteur principal.

Remplacer l'aiguille uniquement, lorsque la machine à coudre est coupée du secteur.

- Tourner le volant à main jusqu'à ce que la barre à aiguille 1 ait atteint sa position la plus haute.
  - Desserrer la vis 2.
  - Retirer l'aiguille de la barre à aiguille 1 par le bas.
  - Insérer l'aiguille neuve dans le trou de la barre à aiguille 1 jusqu'à la butée.
- ATTENTION!**  
L'encoche de l'aiguille doit être tournée vers la pointe du crochet.
- Resserrer la vis 2.

#### **ATTENTION!**

Après un changement pour une autre taille d'aiguille, il faut ajuster la distance entre crochet et aiguille (voir instructions de service).

La non-observance de la correction mentionnée plus haut peut causer les erreurs suivantes :

- Changement pour une aiguille plus fine :  
Points manqués  
Endommagement du fil
- Changement pour une aiguille plus épaisse :  
Endommagements de la pointe du crochet.  
Endommagements de l'aiguille

### 3.10 Lever le pied presseur

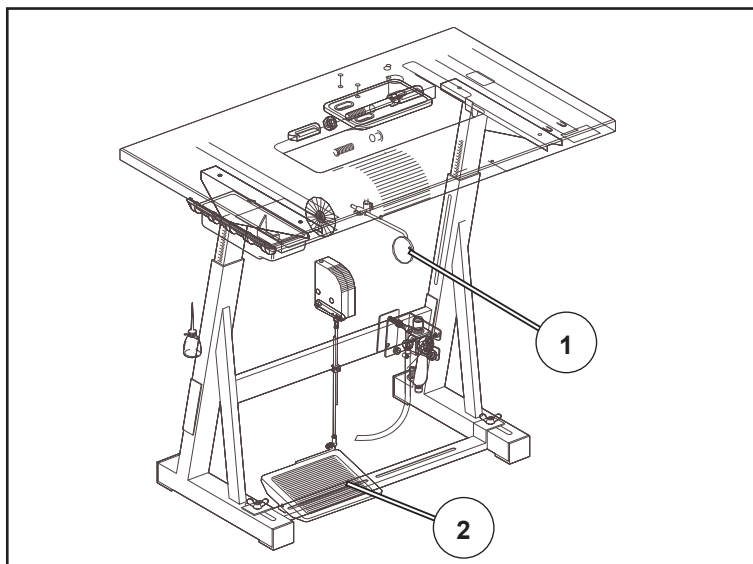


Fig. 13

#### **Sous-classes 667-180010, 667-180030**

- Le pied presseur peut être levé par voie mécanique en appuyant sur la genouillère 1.

#### **Sous-classes 667-180112, 667-180312, 667-180312, 667-180322**

- Le pied presseur peut être levé par voie électropneumatique en appuyant sur la pédale 2.

#### **Levage mécanique du pied presseur (genouillère)**

- Pour poser ou retirer l'ouvrage (par exemple pour des corrections)  
Pousser la genouillère 1 à droite.  
Le pied presseur reste levé tant que la genouillère 1 est actionnée.

#### **Levage électropneumatique du pied presseur (pédale)**

- Appuyez la pédale 2 à moitié en arrière.  
Lever le pied presseur à l'arrêt de la machine.
- Appuyez la pédale 2 complètement en arrière.  
Activer la fonction coupe-fil et lever les pieds presseurs.

### 3.11 Bloquer le pied presseur en position haute



Fig. 14

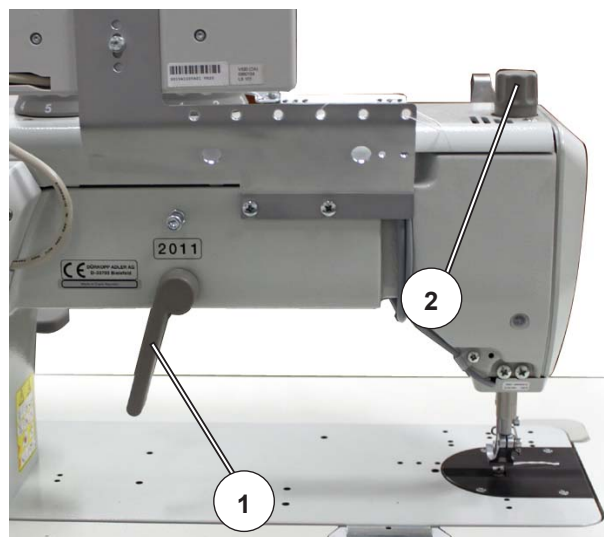


Fig. 15

- Tourner le levier 1 en bas.  
Le pied presseur reste en position haute.
  - Tourner le levier 1 en haut.  
Le blocage est relâché.
- ou
- Lever le pied presseur de manière pneumatique ou par la genouillère.  
Le levier 1 pivotera alors dans sa position initiale.

### 3.12 Pression du pied presseur

La pression voulue du pied presseur est ajustée par la vis moletée 2.



#### **ATTENTION!**

L'ouvrage ne doit pas "flotter".  
Ne pas régler la pression plus haute que nécessaire.

- Augmenter la pression du pied presseur = Tourner la vis moletée 2 dans le sens horaire.
- Réduire la pression du pied presseur = Tourner la vis moletée 2 dans le sens anti-horaire



### 3.13 Course de levée de pied

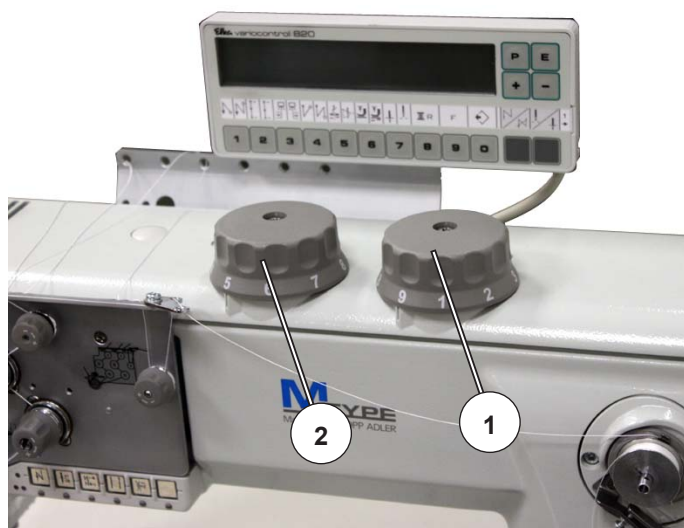


Fig. 16



Fig. 17

La machine à coudre spéciale 667 est équipée en série (selon la sous-classe) de deux roues de réglage pour la course de levée de pied.

Avec la roue gauche 2 la course de levée de pied standard est sélectionnée entre 1 à 9 mm.

Avec la roue droite 1 la course de levée de pied augmentée est sélectionnée entre 1 à 9 mm.

- Tourner la roue de réglage 1 et 2 (1 à 9)
  - 1 = Course de levée de pied minimale
  - 9 = Course de levée de pied maximale

#### Limitation de vitesse automatique

Machines sans dispositif coupe-fil

Sur ces machines la vitesse n'est pas vérifiée.

Veuillez respecter la note et le tableau se trouvant à la page suivante.

#### Machines avec dispositif coupe-fil

La longueur de course des pieds et la vitesse sont interdépendantes. Un potentiomètre est connecté mécaniquement avec la roue de réglage. L'unité de contrôle reconnaît à travers le potentiomètre la course de levée de pied et limite ainsi la vitesse automatiquement.

#### Machines avec réglage rapide de d'élévation électropneumatique

La course de levée de pied augmentée (roue de réglage 1) peut être activée pendant la couture à des endroits plus épais dans le matériel ou pour surpiquer des coutures transversales avec la genouillère 3 sous la table.

Un potentiomètre est également présent, comme sur les machines avec dispositif coupe-fil.



#### ATTENTION! Risque de casse!

La course de levée de pied standard réglée avec la roue de réglage 2 ne doit jamais dépasser la course de levée réglée avec la roue de réglage 1.



### Mode de fonctionnement du réglage rapide d'élévation

La durée d'activation de la course de levée de pied maximale dépend du mode de fonctionnement sélectionné. On peut choisir entre deux mode de fonctionnement.

Les modes de fonctionnement individuels sont déterminés par le réglage des paramètres F-138 et F-184 au panneau de commande (voir les notices d'instructions du fabricant du moteur ci-incluses).

Mode de fonctionnement	Maniement / Commentaire
<b>A impulsion</b> F-138 = 0 F-184 = 0	La course de levée de pied maximale reste activée tant qu'on appuie sur la genouillère 3.
<b>A verrouillage</b> F-138 = 1	La course de levée de pied maximale est activée en activant la genouillère 3. En appuyant de nouveau sur la genouillère, la course de levée de pied maximale est éteinte.
<b>A impulsion avec vitesse minimale</b> F-138 = 0 F-184 0 < 100	La course de levée de pied maximale reste activée tant qu'on appuie sur la genouillère 3. Quand la genouillère est relâchée, la machine continue à coudre avec la course de levée de pied maximale jusqu'à ce que la vitesse minimale (paramètre F184) est atteinte. Ensuite la couture sera poursuivie avec la course de levée de pied standard.

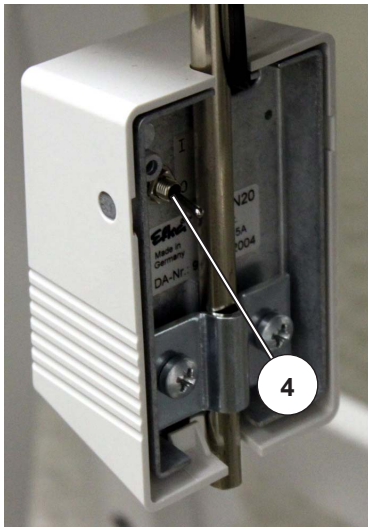


Fig. 18

#### NOTA BENE!

Avec l'interrupteur 4 sur le dos de la genouillère 3 on peut changer entre les fonctions "à impulsion" et "à verrouillage".

#### NOTA BENE!

Pour assurer un fonctionnement fiable et une longue durée de vie de la machine, il ne faudra pas dépasser les vitesses maximales mentionnées dans le tableau.

Sous-classe	Plage de longueur de point [mm]	Course de levée de pied Position de la roue de réglage	Vitesse max. [min <sup>-1</sup> ]
667-180010 667-180030 667-180112 667-180132 667-180312 667-180332	0 - 6	1 - 3	3000
		4	2500
		5	2100
		6 - 9	1800
	6 - 9	1 - 4	2500
		5	2100
6 - 9		1800	

### 3.14 Régler la longueur de point

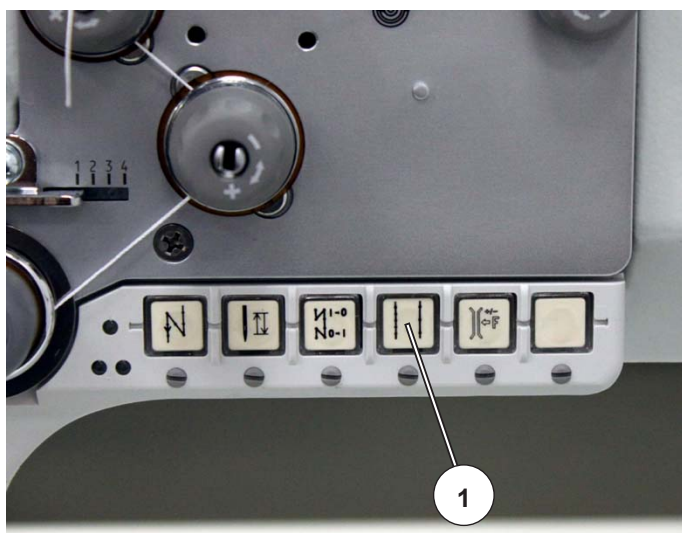


Fig. 19

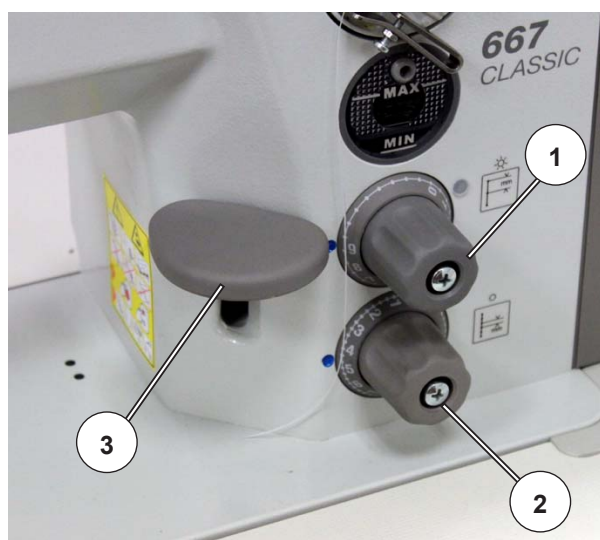


Fig. 20

La machine à coudre spéciale 667 est équipée (selon la sous-classe) de deux roues de réglage. Ainsi deux longueurs de point différentes peuvent être activées à travers la touche 4 et cousues (voir chapitre 3.15).

Les longueurs de points sont réglées avec les deux roues de réglage 1 et 2 au bras de machine.

- A la roue de réglage supérieure 1 régler la longueur de point plus élevée.  
Position 1 = Longueur de point minimale  
Position 9 = Longueur de point maximale
- Régler la plus petite longueur de point à la roue de réglage inférieure 2.  
Position 1 = Longueur de point minimale  
Position 9 = Longueur de point maximale

Les longueurs de points sont les mêmes, pour les points en avant et en arrière.

- Pour la couture de points d'arrêt, appuyer le levier réglage de point 3 en bas.  
La machine coud en marche arrière tant que le levier de réglage de point 3 restera enfoncée.

#### NOTA BENE

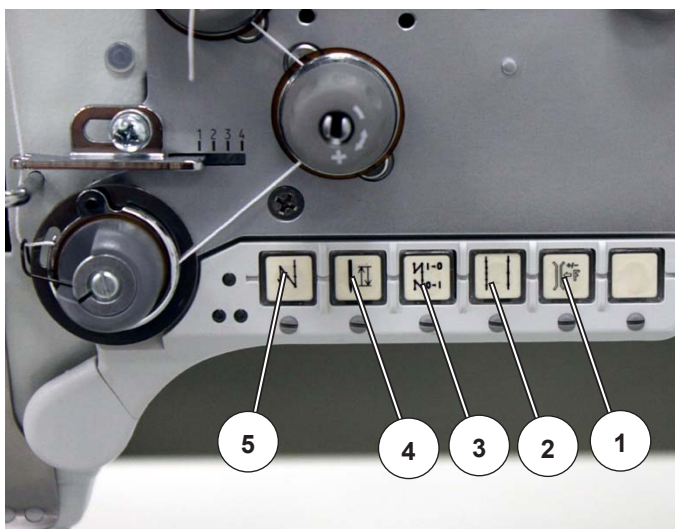
Pour un réglage plus facile de la longueur de point, il est recommandé d'activer la longueur de point invariable par la touche 2 (voir chapitre 3.15).



#### ATTENTION! Risque de casse!

La course de levée de pied standard réglée avec la roue de réglage 2 ne doit jamais dépasser la course de levée réglée avec la roue de réglage 1.

### 3.15 Bloc de touches au bras de la machine



Touche	Fonction
1	Tension de fil supplémentaire  Touche éclairée: Tension de fil supplémentaire activée.  Touche non éclairée: Tension de fil supplémentaire éteinte.
2	2. Longueur de point  Touche éclairée: Longueur de point plus grande (roue de réglage supérieure) activée  Touche non éclairée: Longueur de point plus petite (roue de réglage inférieure) activée
3	Appeler ou supprimer l'arrêt initiale ou finale. Si les arrêts initiaux et finals sont activés généralement, le prochain arrêt sera supprimé en appuyant sur la touche. Si les arrêts initiaux et finals sont désactivés généralement, le prochain arrêt sera activé en appuyant sur la touche.
4	Positionner l'aiguille en position haute ou basse. La fonction de la touche peut être déterminé par le paramètre F-242. 1 = Aiguille en haut / en bas 2 = Aiguille en haut 3 = Point individuel 4 = Point complet 5 = Aiguille vers position 2 Le réglage de livraison est 1 = Aiguille en haut / en bas
5	Couture manuelle en marche arrière. La machine coud en marche arrière tant que la touche restera appuyée.
8	DEL indiquant « courant secteur »

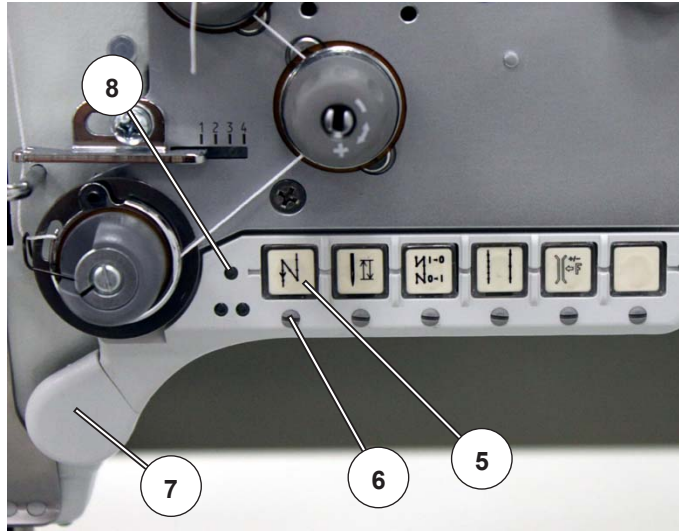


Fig. 21

La touche 7 peut être définie à travers les vis 6 sous les touches.

- Sélectionner une fonction.  
Exemple: 6 = Couture manuelle en marche arrière.
- Pousser la vis sous la touche 5 et la tourner de 90° à droite (fente de la vis en position verticale).  
Maintenant la fonction peut être appelée avec les deux touches 5 et 7.

### 3.16 Coudre avec des machines avec entraînement de positionnement Efka DC1550/DA321G

L'unité de contrôle DA321G contient tous les éléments de maniement nécessaires pour la commutation des fonctions et le réglages des paramètres. Une opération sans panneau de commande est possible, seulement la programmation des coutures ne peut pas être effectuée.

Les panneaux de commande V 810 et V 820 peuvent également être connectés à l'unité de contrôle, ils sont livrés comme équipement optionnel.

Avec le panneau de commande V 820 la programmation des coutures peut être effectuée.

Pour une description de l'unité de contrôle en détail, veuillez consulter les Instructions d'emploi "Efka DC1550 - DA321G" (voir aussi [www.efka.net](http://www.efka.net))

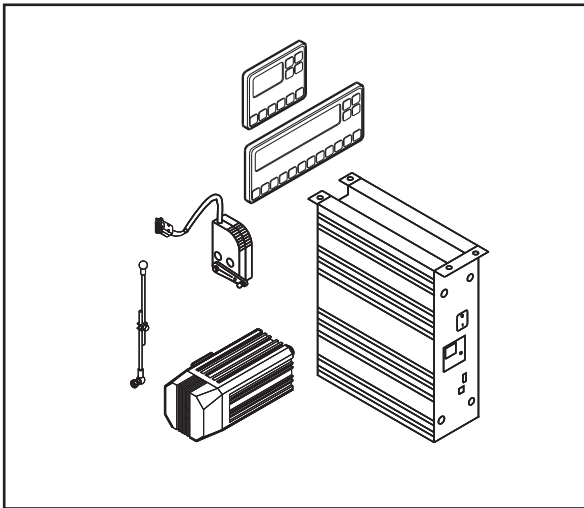


Fig. 22

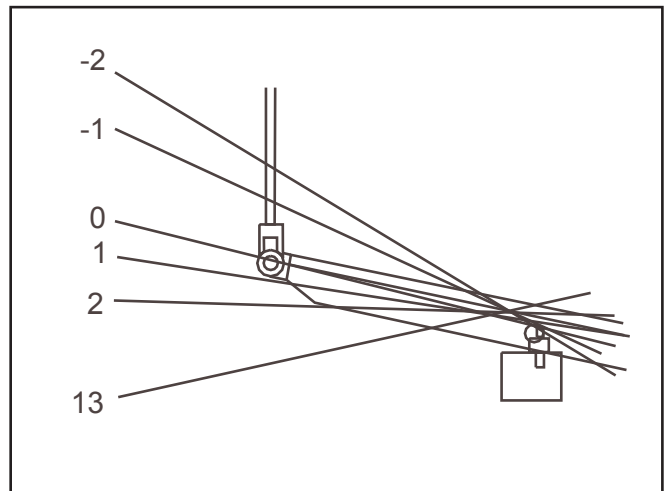


Fig. 23

#### Avec pédale

La position de la pédale est reconnue par un analyseur qui peut distinguer entre 16 niveaux différents.

Les significations sont listée dans le tableau.

Position de pédale	Mouvement de pédale	Signification
-2	Complètement en arrière	Commande pour couper le fil (finir la couture)
-1	A moitié en arrière	Commande pour lever le pied presseur
0	position de repos	voir remarque
1	Légèrement en avant	Commande pour descendre le pied presseur
2	Plus en avant	Coudre à la vitesse minimale (1er degré)
3	Plus en avant	Coudre - 2ième degré de vitesse
:::		
13	Complètement en avant	Coudre à la vitesse maximale 12ième degré)

#### Remarque

Pour la position de repos de la pédale, les fonctions suivantes peuvent être préprogrammées.

- Position d'aiguille (en haut/en bas) et position du pied presseur (en haut/en bas) lors d'une interruption dans la couture.
- Position du pied presseur (en haut/en bas) après terminaison de la couture. (Pédale complètement en arrière, puis position de repos).

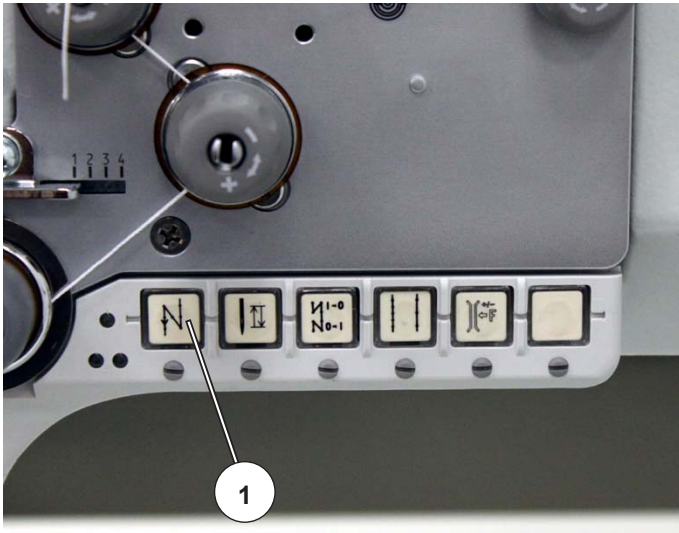


Fig. 24

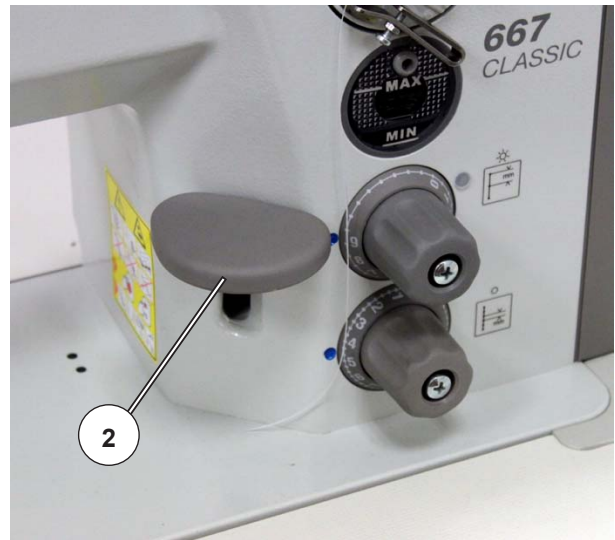


Fig. 25

Processus de couture	Maniement / Commentaire
<b>Avant de commencer la couture</b>	
Position de départ:	<ul style="list-style-type: none"> <li>– Pédale en position de repos. La machine à coudre est en arrêt. L'aiguille en haut. Le pied presseur descendu.</li> </ul>
Positionner la pièce à coudre au début de la couture	<ul style="list-style-type: none"> <li>– Appuyer la pédale à moitié en arrière. Le pied presseur se lève.</li> <li>– Positionner la pièce à coudre.</li> <li>– Relâcher la pédale. Le pied presseur descend sur la pièce à coudre.</li> </ul>
<b>Coudre</b>	<ul style="list-style-type: none"> <li>– Appuyer la pédale vers l'avant et la maintenir dans cette position. Ensuite la machine continue avec la vitesse déterminée par la pédale.</li> </ul>
<b>Pendant la couture</b>	
Interrompre le processus de couture	<ul style="list-style-type: none"> <li>– Relâcher la pédale (position de repos). La machine s'arrête en première position (aiguille en bas) Le pied presseur est descendu.</li> </ul>
Continuer le processus de couture (après avoir relâché la pédale)	<ul style="list-style-type: none"> <li>– Appuyer la pédale vers l'avant. La machine continue à coudre avec la vitesse déterminée par la pédale.</li> </ul>
Coudre un arrêt intermédiaire	<ul style="list-style-type: none"> <li>– Baisser le levier de réglage de point 2. La machine coud en marche arrière tant que le levier restera appuyé. La vitesse est déterminée par la pédale.</li> </ul> <p>ou</p> <ul style="list-style-type: none"> <li>– Appuyer sur la touche 1.</li> </ul>
Surpiquer la couture transversale. (Course de levée de pied maximale)	<p>La course de levée de pied maximale est activée. La vitesse sera limitée à 1600 min<sup>-1</sup>. Modes d'opération de la course de levée de pied maximale:</p> <ul style="list-style-type: none"> <li>– Appuyer brièvement sur la genouillère pour activer la course de levée de pied maximale.</li> <li>– Appuyer à nouveau sur la genouillère pour désactiver la course de levée de pied maximale.</li> </ul>

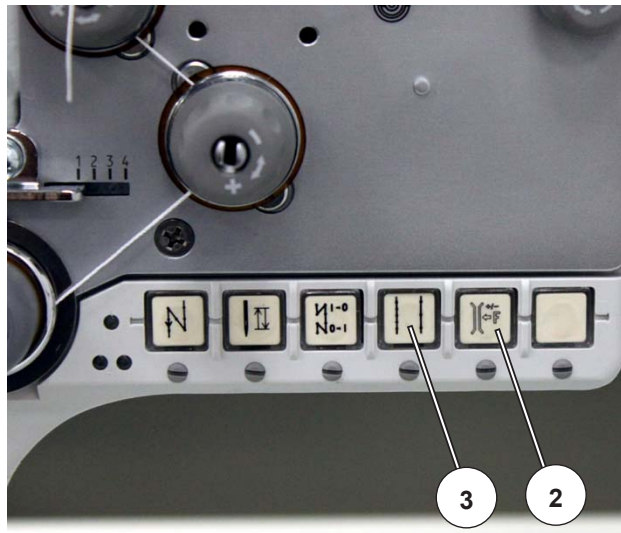


Fig. 26

Processus de couture	Maniement / Commentaire
Coudre la deuxième longueur de point pendant la couture (longueur de point maximale)	– Appuyer sur la touche 3.
Monter la tension de fil pendant la couture	– Appuyer sur la touche 2.
En fin de couture Enlever la pièce à coudre.	<ul style="list-style-type: none"> <li>– Appuyer la pédale complètement en arrière et la maintenir dans cette position.</li> <li>– L'arrêt final est cousu (s'il est activé).</li> <li>– Les fils sont coupés (si le coupe-fil est activé)*.</li> <li>– La machine s'arrête en deuxième position.</li> <li>– L'aiguille est en haut.</li> <li>– Le pied presseur est descendu.</li> <li>– Enlever la pièce à coudre.</li> </ul>





## 4 Entretien

### 4.1 Nettoyage et inspection



#### Attention ! Risque d'accident !

Fermer l'interrupteur principal.

L'entretien de la machine à coudre doit s'effectuer uniquement, lorsqu'elle est coupée du secteur.

Les travaux d'entretien doivent être effectués au plus tard selon les intervalles obligatoires (voir la colonne « Heures de service »).

Un matériel à coudre produisant beaucoup de poussières et duvets peut occasionner des intervalles d'entretien plus fréquentes.

Une machine à coudre propre vous met à l'abri de pannes et perturbations!

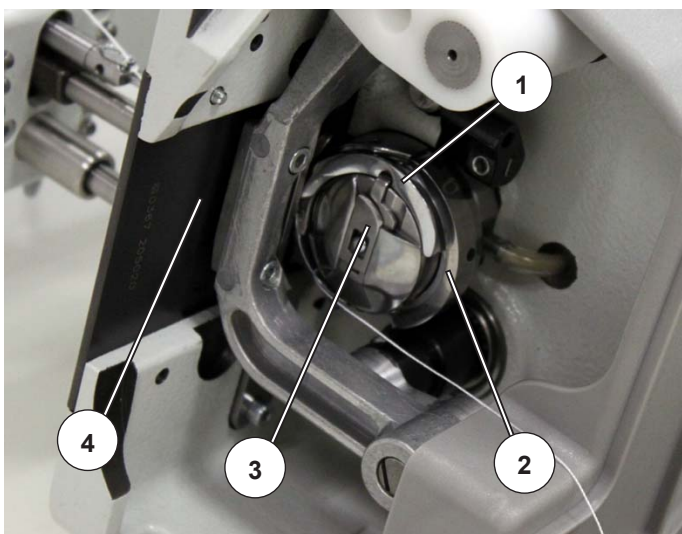


Fig. 27

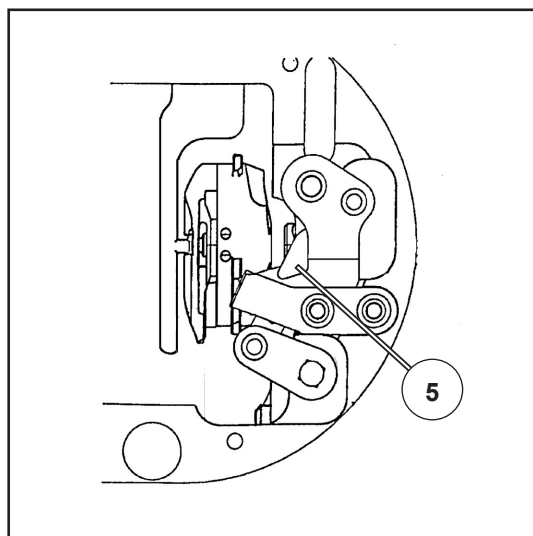


Fig. 28

Travail d'entretien à effectuer	Commentaire	Heures de service
Tête de machine  – Ôter poussières de couture et déchets de fil. (par exemple avec un pistolet à air comprimé)	Endroits nécessitant un nettoyage particulier : – Endroit en dessus de la plaque à aiguille 4 – Endroit autour du crochet 2 – Boîte à canette 3 et son intérieur – Dispositif de coupe-fil 5 – Endroit autour de l'aiguille	8

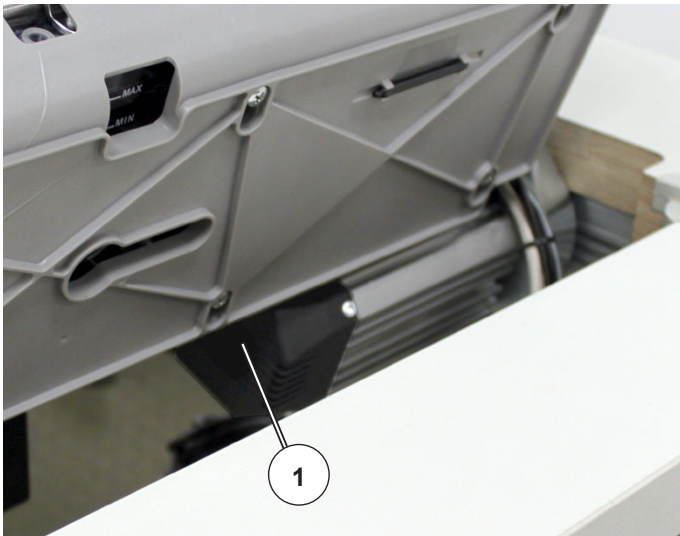


Fig. 29

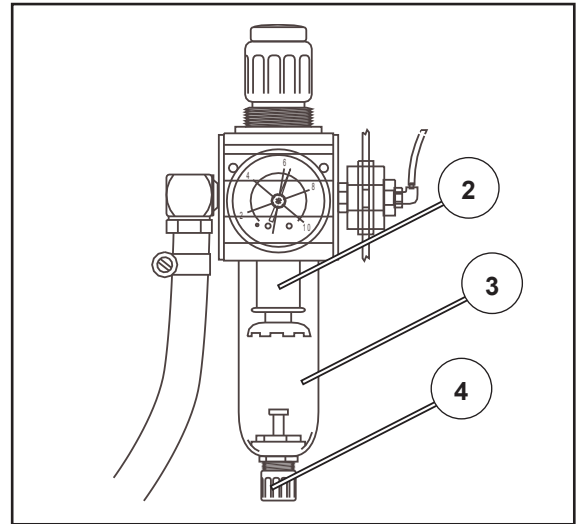


Fig. 30

Travail d'entretien à effectuer	Commentaire	Heures de service
<p><b>Transmission directe</b></p> <ul style="list-style-type: none"> <li>- Nettoyer le filtre du ventilateur de moteur 1 (par exemple avec un pistolet à air comprimé)</li> </ul>	<ul style="list-style-type: none"> <li>- Ôter les poussières de couture du filtre du ventilateur de moteur 1.</li> <li>- Remettre le panier et le filtre</li> </ul>	8
<p><b>Système pneumatique</b></p> <ul style="list-style-type: none"> <li>- Contrôler le niveau d'eau dans le régulateur de pression</li> <li>- Nettoyer la cartouche filtrante.</li> <li>- Vérifier l'étanchéité du système</li> </ul>	<p>L'eau ne doit pas monter jusqu'à la cartouche filtrante 2.</p> <ul style="list-style-type: none"> <li>- Visser la vis de purge 4 et évacuer l'eau avec pression du séparateur d'eau 3.</li> </ul> <p>La cartouche filtrante 2 assure l'évacuation d'eau de condensation et de crasse.</p> <ul style="list-style-type: none"> <li>- Couper la machine du réseau de distribution d'air comprimé.</li> <li>- Dévisser la vis de purge 4.</li> </ul> <p>Le système pneumatique de la machine doit être exempt de pression.</p> <ul style="list-style-type: none"> <li>- Dévisser le séparateur d'eau 3.</li> <li>- Dévisser la cartouche filtrante 2.</li> </ul> <p>Laver la cuvette et la cartouche filtrante encrassées à l'essence (éther de pétrole, pas de solvants!) et les rendre propres au pistolet à air comprimé.</p> <ul style="list-style-type: none"> <li>- Remonter l'unité de conditionnement d'air comprimé.</li> </ul>	<p>40</p> <p>500</p> <p>500</p>

## 4.2 Lubrification

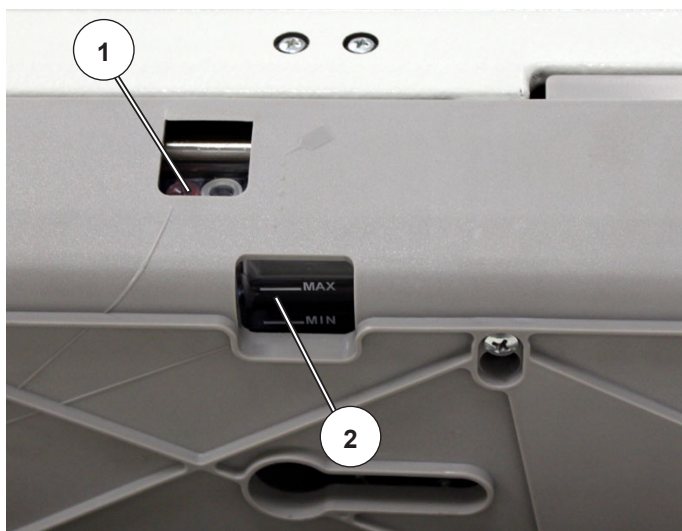


Fig. 31

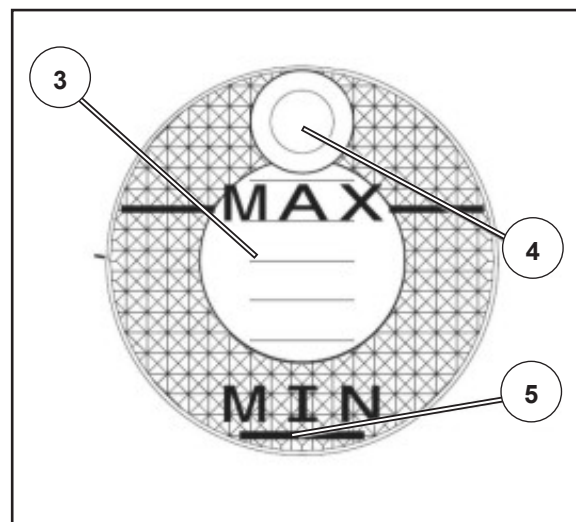


Fig. 32



### Attention ! Risque d'accident !

L'huile peut causer des éruptions cutanées.  
Évitez tout contact prolongé de l'huile avec la peau.  
Lavez-vous soigneusement après chaque contact.



### ATTENTION!

La maintenance et le recyclage des huiles minérales usagées sont soumises à une réglementation par la Loi.  
Les huiles usées doivent être remises aux dépôts autorisés.  
Protégez l'environnement.  
Faites attention à ne pas épancher d'huile.

Pour la lubrification de la machine à coudre spéciale utiliser exclusivement l'huile DA 10 ou l'huile d'une qualité identique avec les spécifications suivante:

Viscosité à 40° C : 10 mm<sup>2</sup>/s

Point d'inflammation : 150° C

L'huile DA 10 peut être achetée aux agences de la société DÜRKOPP ADLER AG sous les numéros de références suivantes:

Bidon de 250 ml : 9047 000011

Bidon de 1 litre : 9047 000012

Bidon de 2 litres : 9047 000013

Bidon de 5 litres : 9047 000014

Travail d'entretien à effectuer	Commentaire	Heures de service
Graissage de la tête de machine	La tête de machine est pourvue d'un graissage central par mèches. Sauf le crochet tous les points de graissage sont alimentés depuis le réservoir d'huile 3. <ul style="list-style-type: none"> <li>– Le niveau d'huile ne doit pas descendre en dessous du trait-repère 5 "MIN".</li> <li>– Remettre d'huile jusqu'au trait-repère "MAX" par le trou 4 dans le voyant.</li> </ul>	8
Graisser le crochet	<ul style="list-style-type: none"> <li>– Basculer la tête de machine.</li> <li>– Vérifier le niveau d'huile à l'aide du verre-indicateur 2.</li> <li>– Remplir le réservoir d'huile par le raccord de graissage 1.</li> <li>– Le débit d'huile nécessaire assurant le graissage du crochet a été réglé à l'usine.</li> </ul>	8



## Deuxième Partie: Instructions d'installation - Classe 667

<b>1</b>	<b>Étendue de la livraison</b> .....	<b>3</b>
<b>2</b>	<b>Généralités et dispositifs de protection pour le transport</b> .....	<b>3</b>
<b>3</b>	<b>Assembler le bâti et le dessus de table</b> .....	<b>4</b>
3.1	Assembler le bâti MG 55-3 .....	4
3.2	Compléter le dessus de table pour MG 55-3 avec une transmission directe .....	5
3.3	Fabriquer un dessus de table .....	5
3.4	Fixer le dessus de table sur le bâti .....	6
3.5	Régler la hauteur de la table de travail .....	7
3.6	Mettre la tête de machine en place .....	8
3.7	Fixer la genouillère .....	9
3.8	Monter le panneau de commande .....	10
3.9	Monter la lampe de couture et sa fixation (équipement en option) .....	11
<b>4</b>	<b>Connexion électrique</b> .....	<b>12</b>
4.1	Généralités .....	12
4.2	Établir la liaison équipotentielle .....	12
4.2.2	Genouillère .....	13
4.3	Brancher l'unité de contrôle DA321G .....	14
4.4	Connecter la genouillère .....	14
4.5	Monter et connecter le transformateur de la lampe à coudre (équipement en option) .....	15
4.5.1	Connexion du transformateur de la lampe à coudre à l'unité de contrôle DA321G .....	16
4.5.2	Connecter la lampe à coudre au transformateur .....	17
4.6	Régler les paramètres spécifiques à la machine .....	18
<b>5</b>	<b>Raccordement pneumatique</b> .....	<b>19</b>
5.1	Levage pneumatique du pied presseur .....	19
<b>6</b>	<b>Lubrification</b> .....	<b>20</b>
<b>7</b>	<b>Essai de couture</b> .....	<b>21</b>

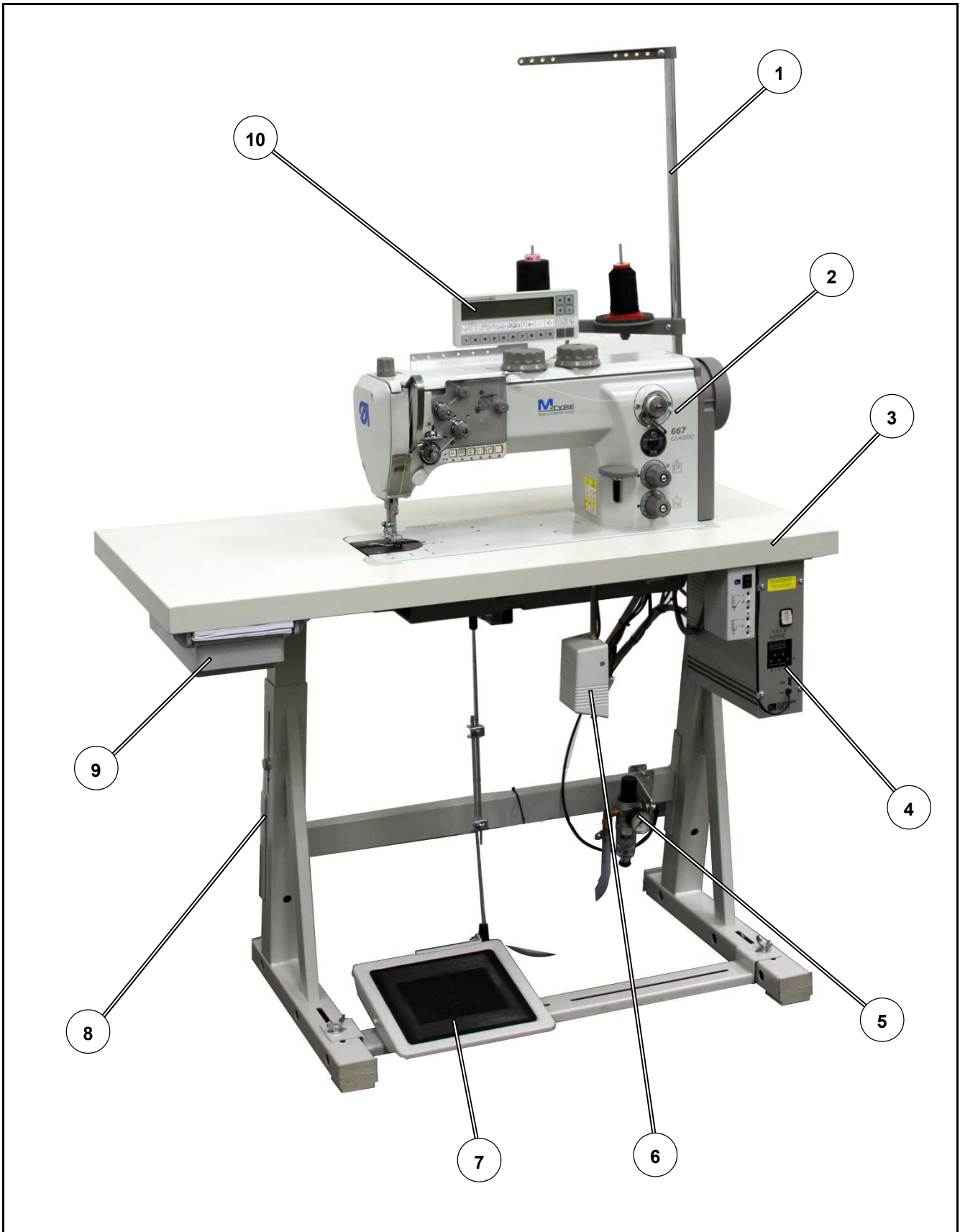


Fig. 1

## 1 Étendue de la livraison

L'étendue de la livraison dépend de votre commande.

Avant l'assemblage et l'installation, veuillez vérifier si vous disposez de toutes les pièces qui sont nécessaires.

Cette description se rapporte à une machine à coudre spéciale dont tous les composants individuels sont livrés par DÜRKOPP ADLER.

- 2 Tête de machine

### **Dürkopp Adler accessoires avec:**

- 1 Porte-bobines
- Housse de protection (sans illustration)

### **Jeu de pièces complet pour l'unité de contrôle:**

- 4 Unité de contrôle
- 10 Panneau de commande

### **Équipements optionnels**

- 8 Bâti avec dessus de table 3 et tiroir 9
- 7 Pédale et tringlerie
- 6 Genouillère
- 5 Unité de conditionnement d'air comprimé avec tuyau de raccordement

## 2 Généralités et dispositifs de protection pour le transport



### **ATTENTION!**

Seulement un personnel qualifié est autorisé à assembler et installer la machine à coudre spéciale.

Si vous avez acheté une machine à coudre montée, vous devriez enlever les dispositifs de protection pour le transport à savoir:

- Les feuillards de cerclages ainsi que les lattes retenant la tête de machine, le dessus de table et le bâti.
- Bloc de calage et feuillards de cerclage sur le moteur.

### 3 Assembler le bâti et le dessus de table

#### 3.1 Assembler le bâti MG 55-3

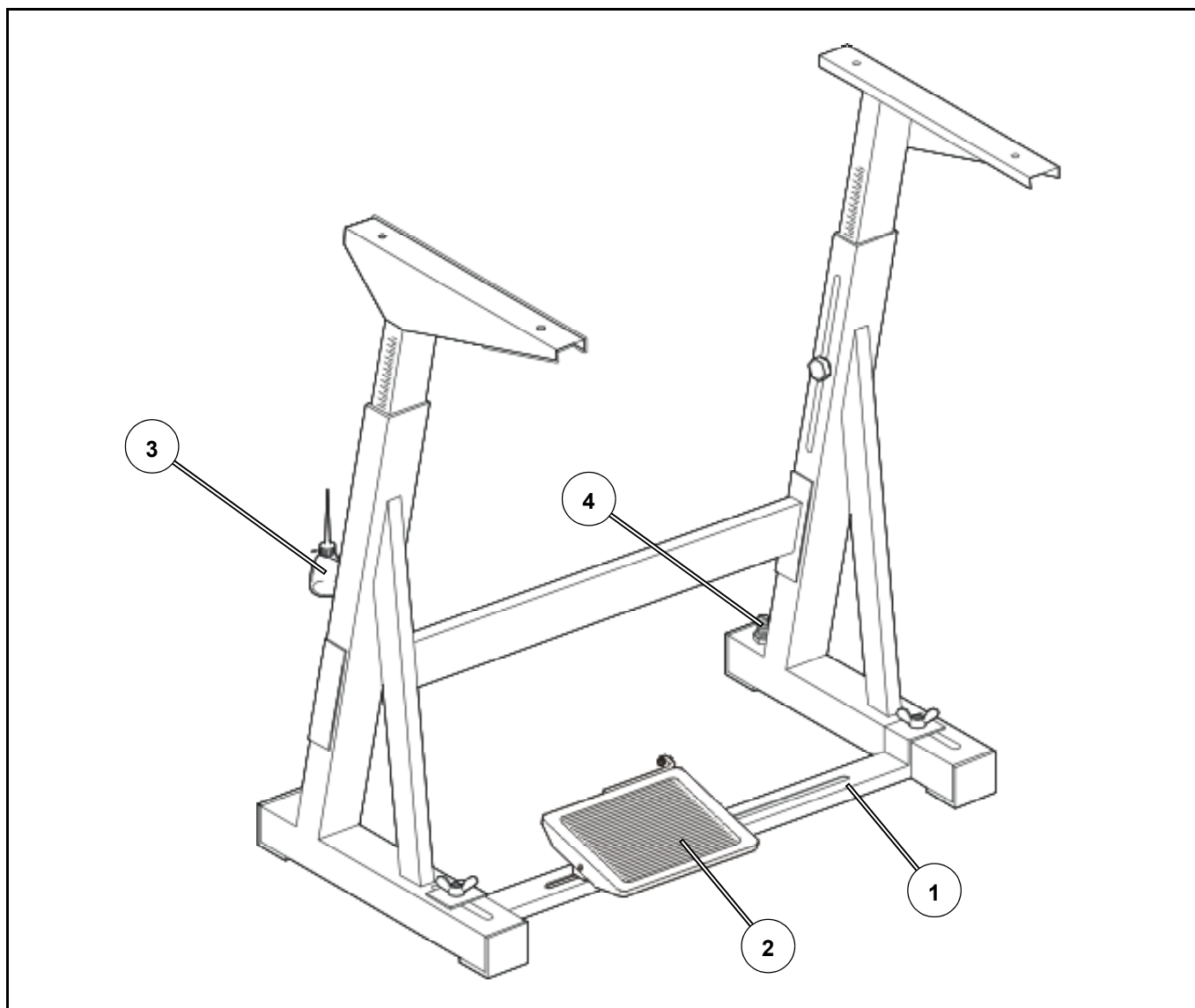


Fig. 2

- Assembler le bâti selon l'illustration.
- Fixer la pédale (2) sur la traverse du pied (1).
- Fixer la traverse du pied (1) au bâti.
- Après avoir assemblé la machine complètement, aligner la pédale (voir chapitre 3.4).
- Visser le support de fixation pour la burette (3).
- Tourner la vis de réglage 4 pour une implantation solide du bâti. Les quatre pieds du bâti doivent reposer au sol.



### 3.2 Compléter le dessus de table pour MG 55-3 avec une transmission directe

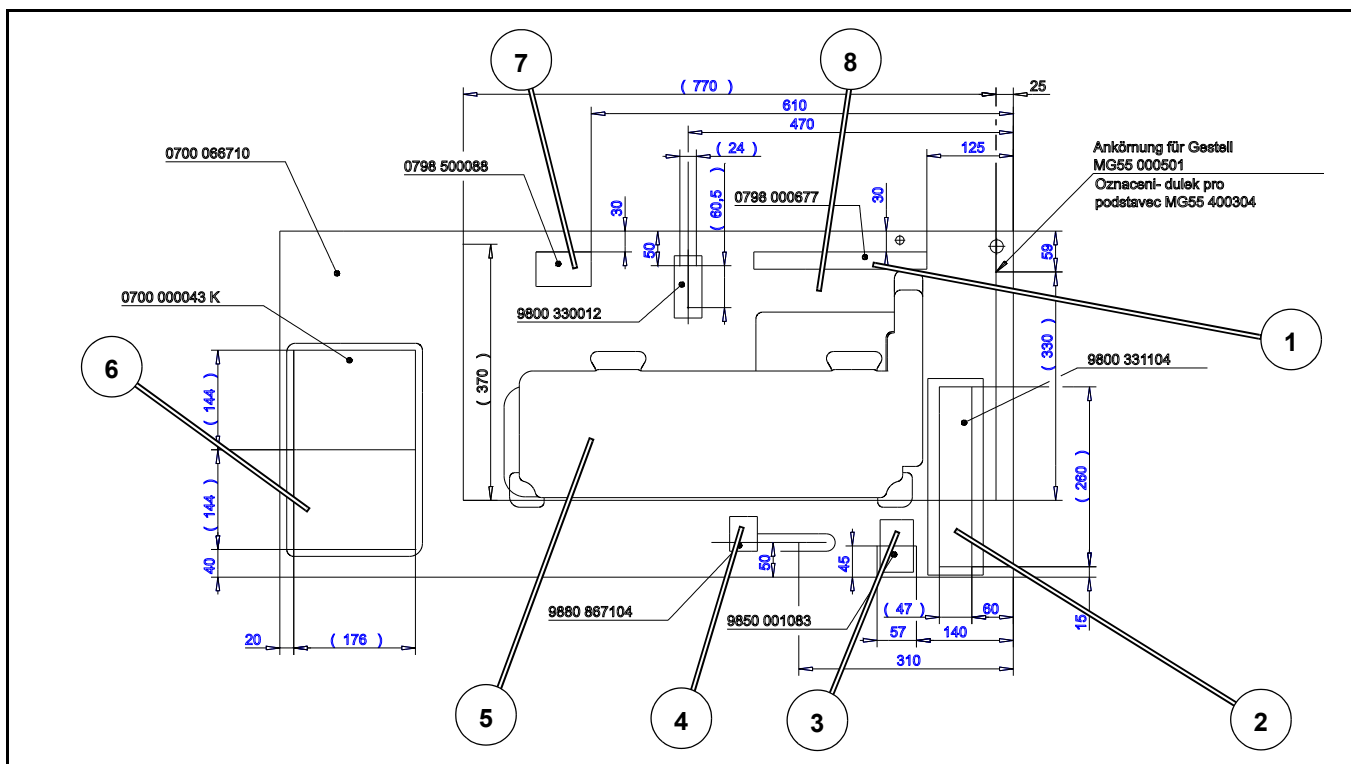


Fig. 3

- Poser le dessus de table 8 avec la face inférieure en haut.
- Visser le conduit de câbles 1.
- Visser la commande de moteur 2.
- Visser le bloc d'alimentation 3 (équipement optionnel).
- Visser la genouillère 4 pour la course de levée de pied.
- Visser le transmetteur de valeur de vitesse 5.
- Visser le tiroir 6 avec ses supports de fixation.
- Visser le transformateur pour la lampe 7 (équipement optionnel).
- Assembler les câbles électriques en suivant (voir chapitre 4) de ce manuel .

Des illustrations à une échelle plus grande se trouvent à la fin du manuel.

### 3.3 Fabriquer un dessus de table

Si vous voulez fabriquer le dessus de table vous-même, veuillez suivre les dimensions indiquées dans les illustrations en fin de manuel.

### 3.4 Fixer le dessus de table sur le bâti

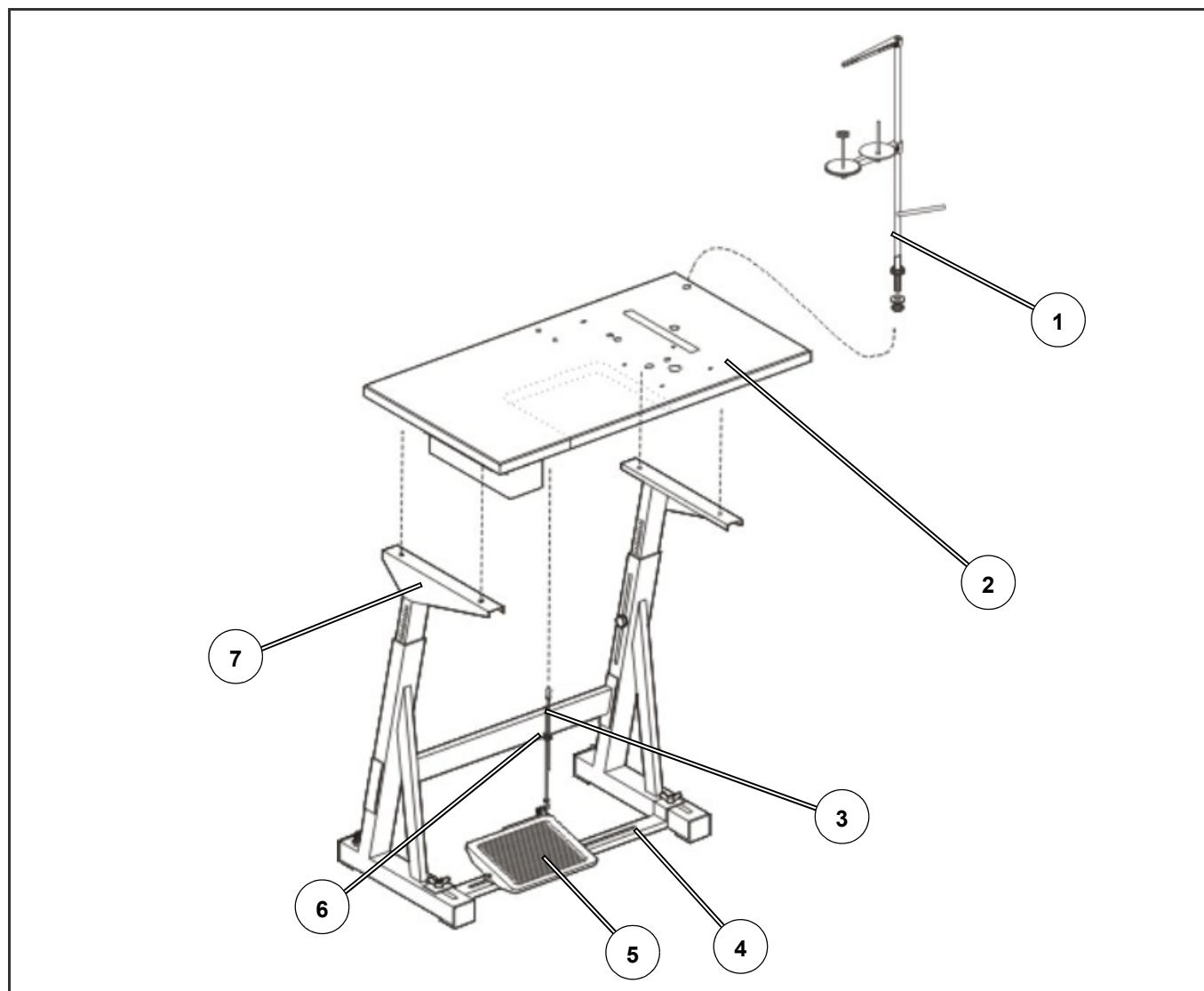


Fig. 4

- Fixer le bâti (7) avec de vis à bois (6x30) au dessus de table (2). Percer les trous pour les vis à bois au préalable.
- Tenir compte de l'amorçage au pointeau pour le bâti (voir chapitre 3.2).
- Tourner le bâti (7) dans sa position normale.
- Accrocher la tringlerie (3) à la pédale (5) et au transmetteur de valeur de vitesse.
- Aligner la pédale (5) pour des raisons ergonomiques comme suit: Le centre de la pédale doit se trouver en dessus de l'aiguille. La traverse du pied (4) est pourvue de trous oblongs pour faciliter l'alignement.
- Desserrer la vis (6).
- Régler la hauteur de la tringlerie de la pédale pour que la pédale en repos ait une inclinaison de 10°
- Resserrer la vis (6).
- Introduire la porte-bobines (1) dans le trou du dessus de table et fixer la avec écrou et rondelle.
- Monter et aligner le support pour bobines et le bras de débobinage.
- Support pour bobines et bras de débobinage doivent se superposer l'un l'autre.

### 3.5 Régler la hauteur de la table de travail

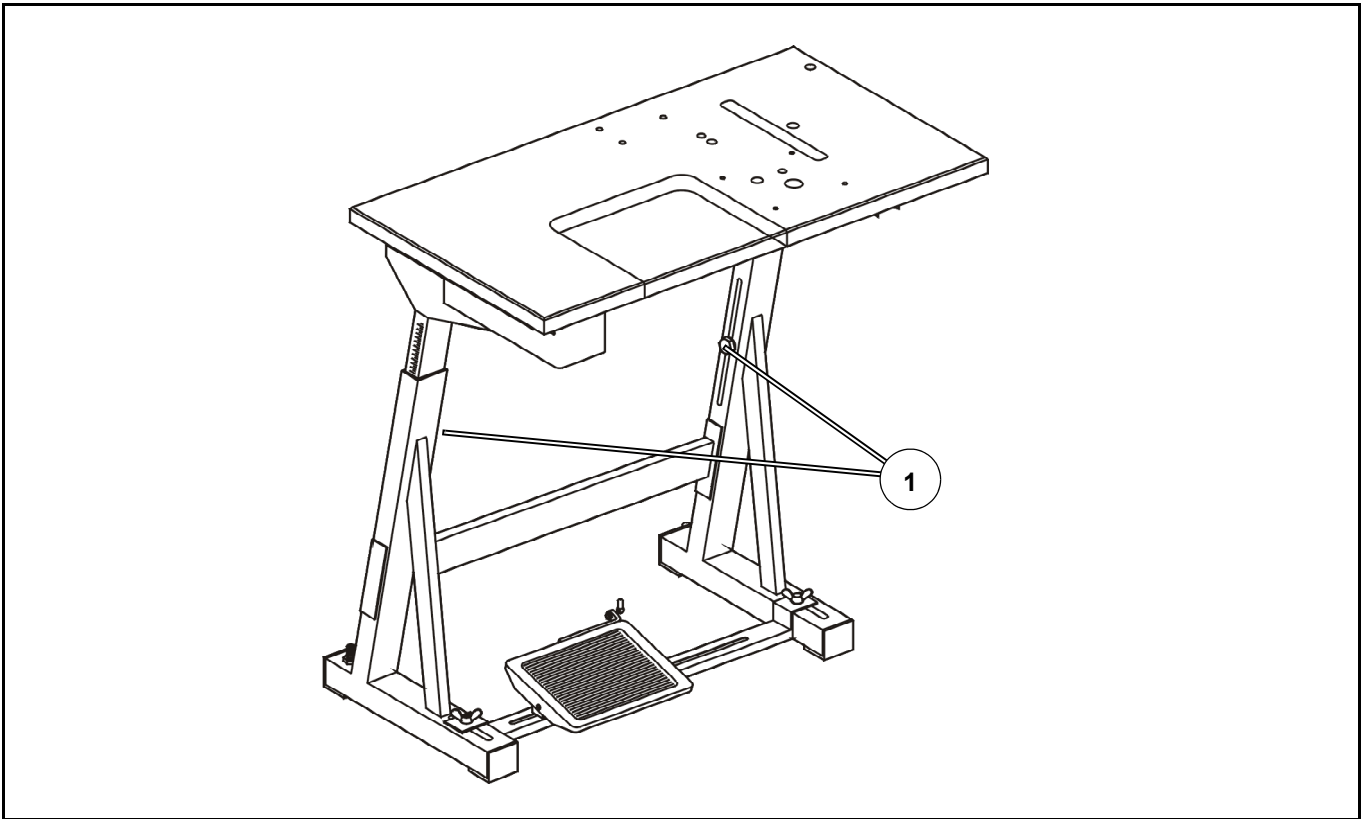


Fig. 5

- La hauteur de travail peut être réglée entre 750 et 900 mm (mesurée entre le sol et le bord supérieur du dessus de table).
- Desserrer les vis (1) sur les longerons du bâti.
- Ajuster le dessus de table au niveau à la hauteur désirée. Afin d'éviter que les longerons se calent, tirer ou pousser la table uniformément sur les deux côtés.
- Resserrer les vis (1).
- Régler la longueur de la tringlerie de pédale.

### 3.6 Mettre la tête de machine en place

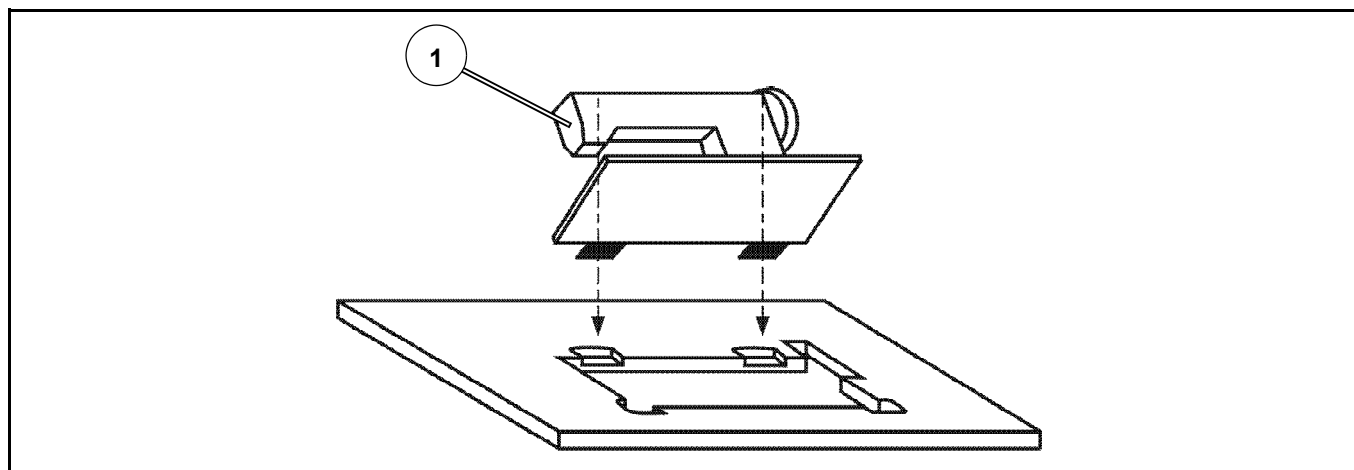


Fig. 6

- Poser la tête de machine (1) dans l'ouverture du dessus de table.

### 3.7 Fixer la genouillère

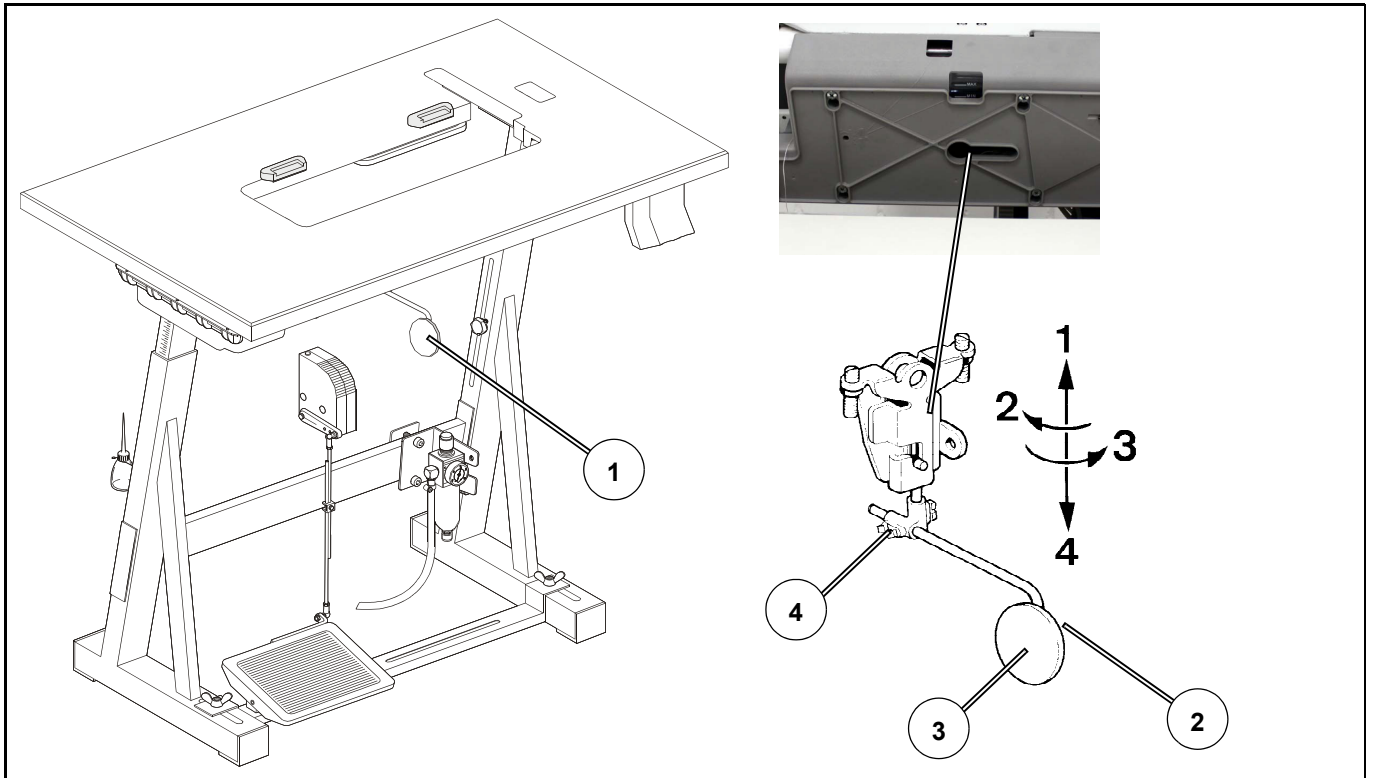


Fig. 7

Fig. 8

Avec la genouillère (1) le pied presseur est levé de manière mécanique.

- Accrocher la genouillère (1).
- Desserrer les vis de la charnière (4).
- Régler la genouillère de manière à ce qu'elle puisse être activée facilement avec le genou droit.
- Resserrer à nouveau les vis de la charnière (4).
- Desserrer la vis (2).
- Aligner le coussinet pour genou (3).
- Resserrer à nouveau la vis (2).



#### **Attention!**

Avant de faire basculer la tête de machine, il faut d'abord décrocher la genouillère (1).

### 3.8 Monter le panneau de commande

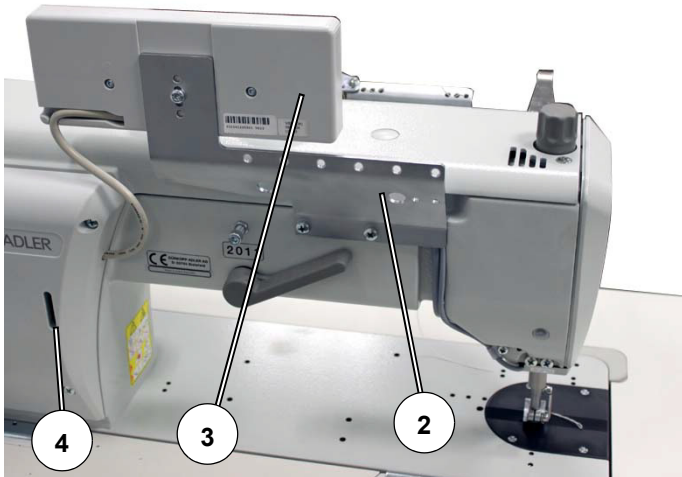


Fig. 9

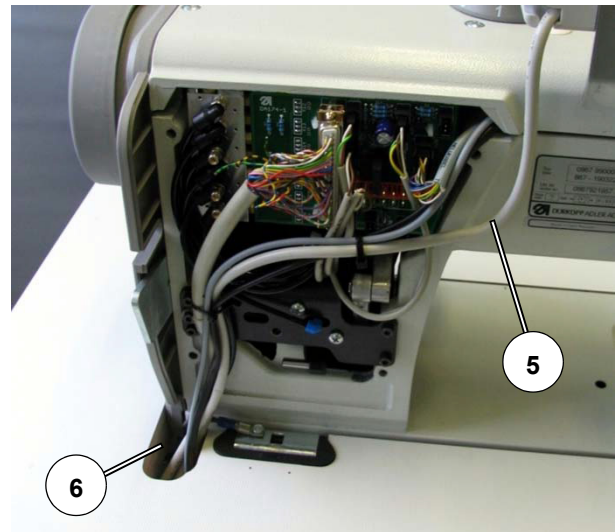


Fig. 10

- Pour la fixation du panneau de commande le bras de machine est pourvu de deux trous taraudés.
- Fixer le panneau de commande (3) avec l'équerre de fixation (2) et deux vis au bras de machine.
- Enlever le couvercle de vanne (4).
- Poser le câble de connexion (5) du panneau de commande. Poser le câble de connexion à l'intérieur du bras de machine et ramener le vers le bas à travers l'ouverture dans le dessus de table (6).
- Insérer la fiche du câble de connexion dans la prise femelle B776 de l'unité de contrôle du moteur.
- Repositionner le couvercle de vanne (4).

### 3.9 Monter la lampe de couture et sa fixation (équipement en option)

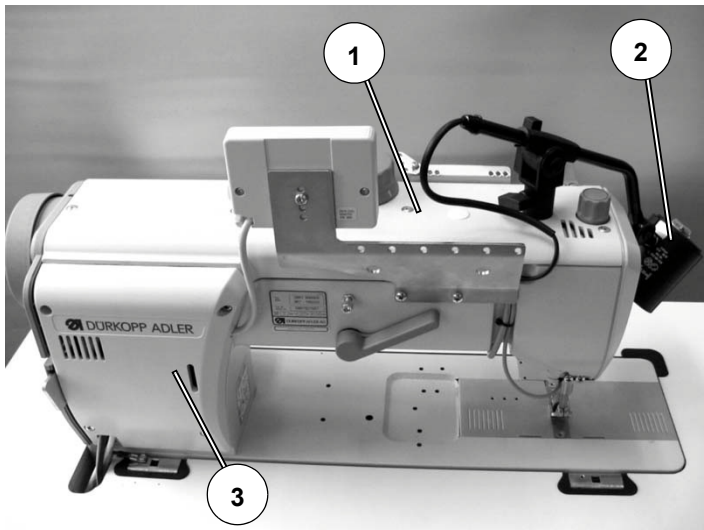


Fig. 11

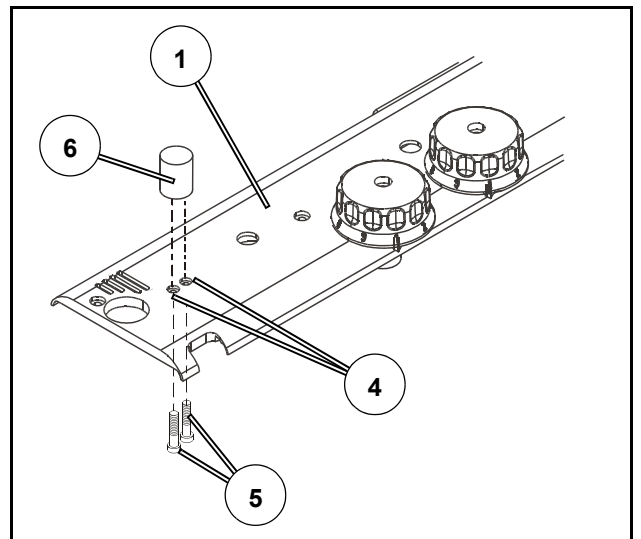


Fig. 12

La lampe de couture (2) est fixée sur le couvret du bras (1).

- Desserrer le couvret de bras (1).
- Forer des trous de fixation (4) avec un foret de  $\varnothing 4,5$  mm.
- Visser le dispositif de fixation (6) avec les vis (5).
- Remonter le couvret du bras à nouveau.
- Fixer la lampe de couture (2) sur le dispositif de fixation (6).
- Enlever le couvercle de vanne (4).
- Connexion électrique (voir chapitre 4.5.2)

## 4 Connexion électrique

### 4.1 Généralités



#### Attention!

Tous les travaux sur l'équipement électrique de la machine à coudre spéciale devront être effectués exclusivement par des électriciens qualifiés ou des personnes ayant suivi des cours de formation correspondants. Débranchez impérativement la fiche d'alimentation de la prise pendant les travaux sur l'équipement électrique!

### 4.2 Établir la liaison équipotentielle

#### 4.2.1 Tête de machine

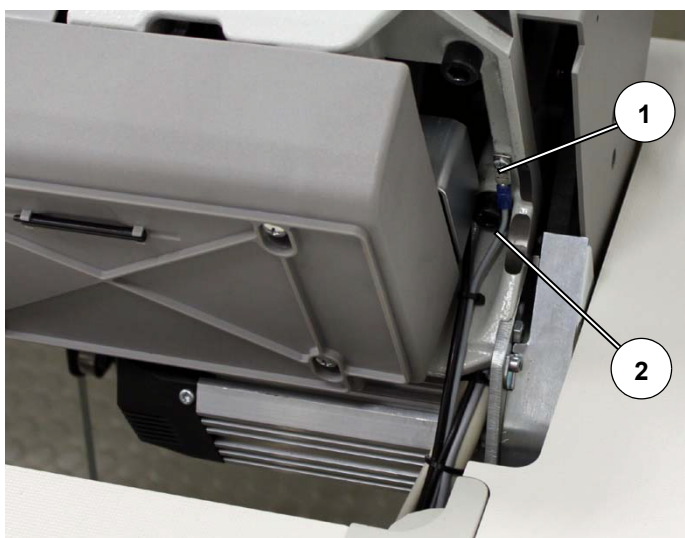


Fig. 13

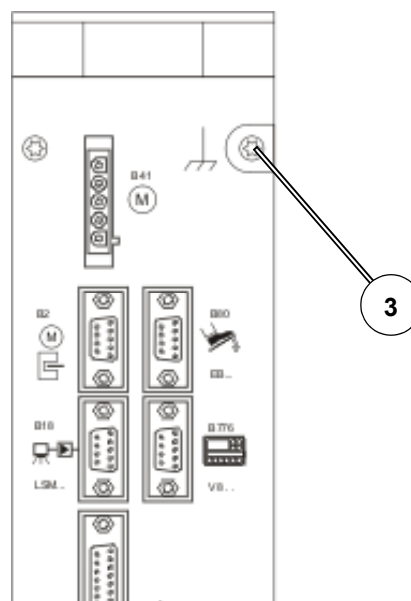


Fig. 14

Le câble de mise à terre (2) fait partie des accessoires.

Le câble de mise à terre (2) dirige les charges statiques de la tête de machine à travers le boîtier de l'unité de contrôle à la terre.

- Brancher le câble de mise à terre (2) dans la fiche plate (1) (déjà fixée sur la tête de machine) et le faire passer par le conduit de câbles au boîtier de l'unité de contrôle.
- Visser le câble de mise à terre (2) au boîtier de l'unité de contrôle avec la vis (3).



## 4.2.2 Genouillère

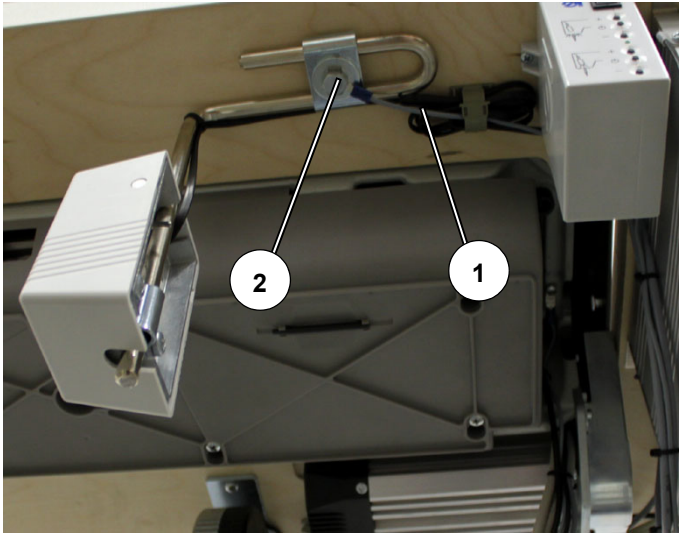


Fig. 15

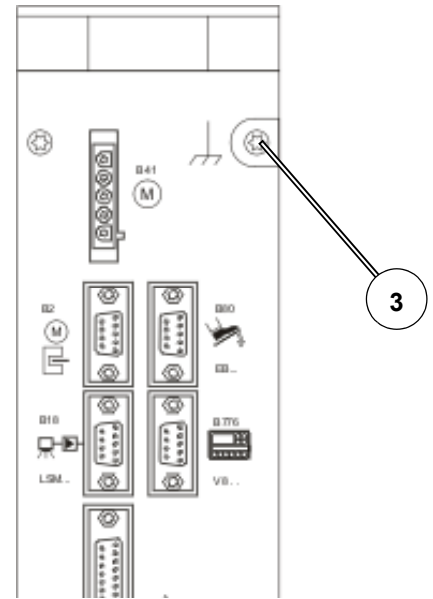


Fig. 16

- Fixer le grand œillet du câble de mise à terre (1) avec la vis (2) à la genouillère.
- Visser le câble de mise à terre (1) avec la vis (3) au boîtier de l'unité de contrôle.

### 4.3 Brancher l'unité de contrôle DA321G

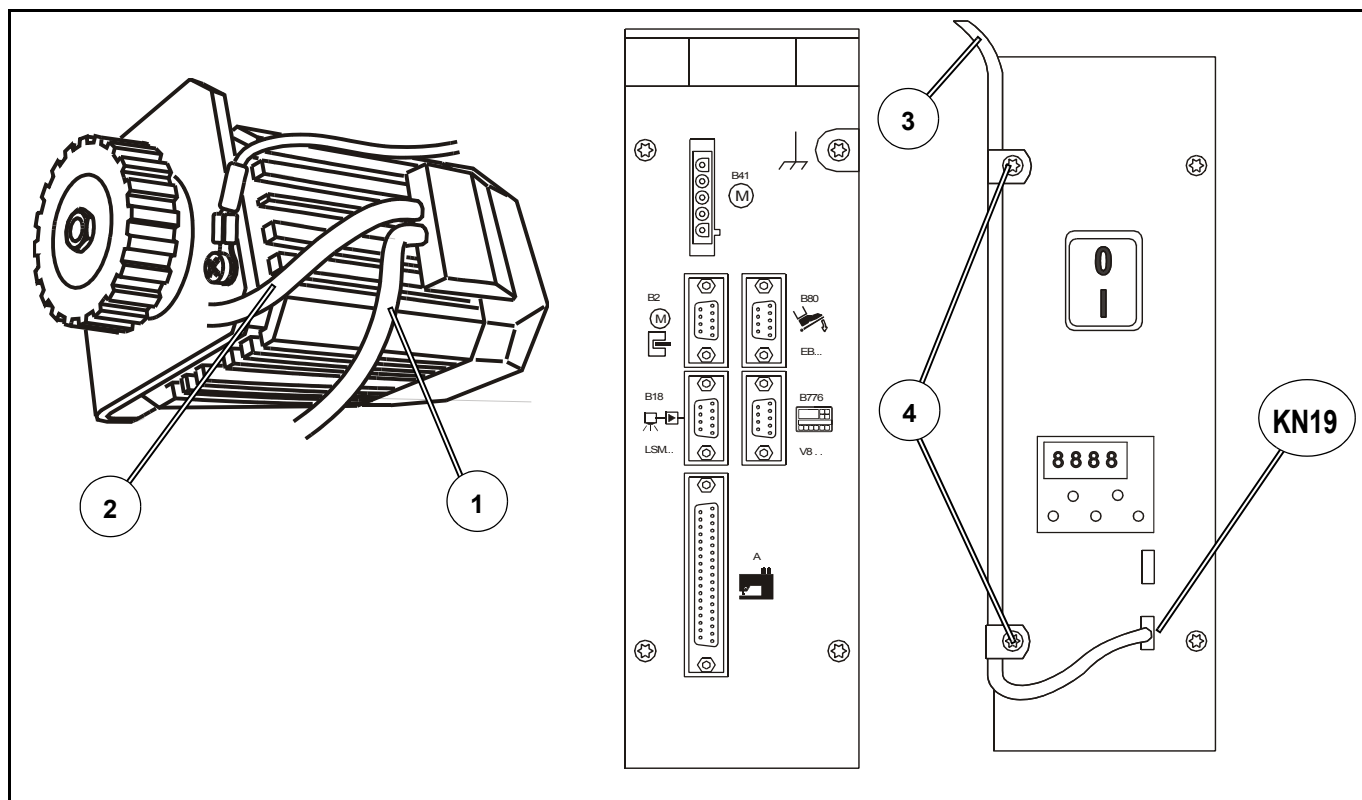


Fig. 17

Fig. 18

- Insérer le câble du transmetteur de valeur de vitesse (pédale) dans la prise B80 de l'unité de contrôle.
- Insérer le câble du capteur de moteur (1) dans la prise B2 de l'unité de contrôle.
- Insérer le câble du moteur (2) dans la prise B41 de l'unité de contrôle.
- Insérer le câble vers la machine à coudre dans la prise A de l'unité de contrôle.
- Faire passer tous les câbles dans le conduit de câble.
- Insérer le câble du panneau de commande (s'il existe) dans la prise B776.

### 4.4 Connecter la genouillère

- Insérer le câble (3) de la genouillère à la face avant dans la prise KN19.
- Fixer le câble (3) avec les colliers (4) au boîtier de l'unité de contrôle. (Uniquement 667-180312 et 667-180332).

## 4.5 Monter et connecter le transformateur de la lampe à coudre (équipement en option)

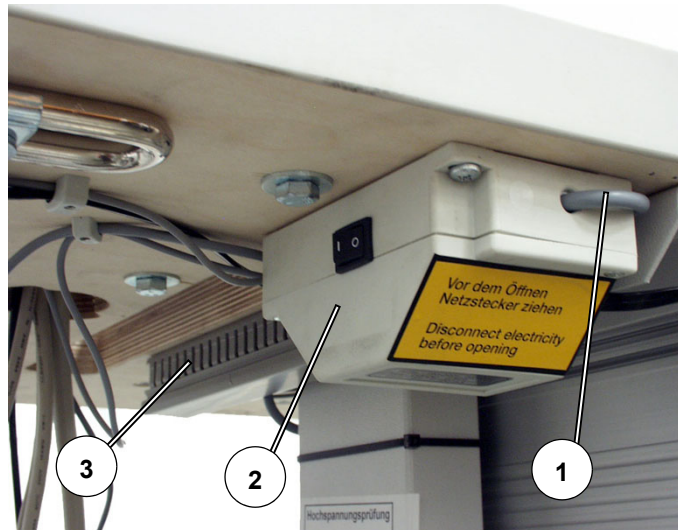


Fig. 19



### Attention!

Le transformateur de la lampe de couture est branché directement au réseau électrique et est sous tension même si l'interrupteur principal est éteint. Effectuez les travaux au transformateur de la lampe à coudre, comme l'échange d'un fusible uniquement après avoir débrancher la fiche d'alimentation électrique.

- Débrancher la fiche d'alimentation électrique de la machine à coudre spéciale!
- Faire passer le câble de connexion (1) du transformateur de lampe à coudre (2) à travers le conduit de câbles (3) vers l'interrupteur principal.

La connexion est réalisée au côté du branchement au secteur de l'interrupteur principal (respectivement disjoncteur-protecteur du moteur).

- Voir le plan de connexion 9800 169002 B.
- Coller l'étiquette portant l'avis de sécurité sur la face avant de l'interrupteur principal.

#### 4.5.1 Connexion du transformateur de la lampe à coudre à l'unité de contrôle DA321G

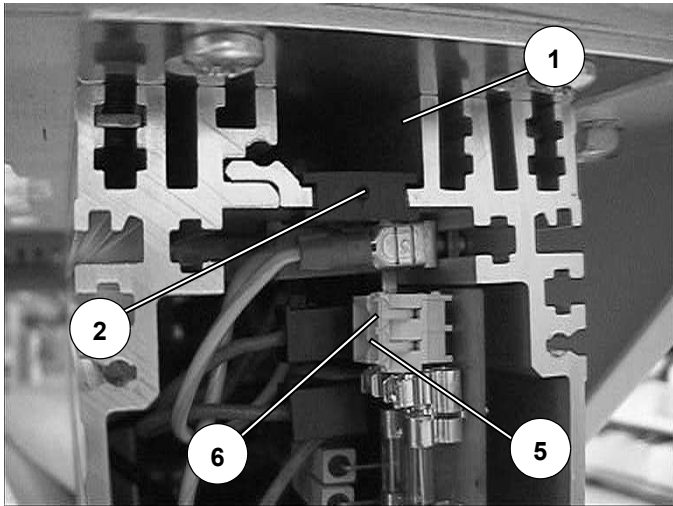


Fig. 20

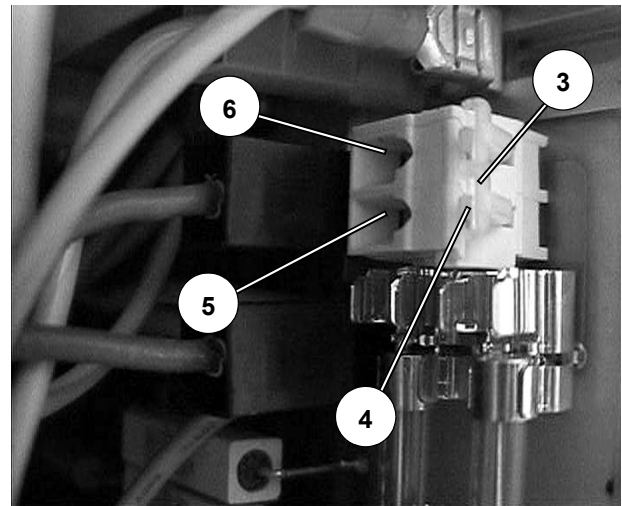


Fig. 21

- Desserrer les 4 vis de la plaque avant de l'unité de contrôle.
- Enlever la plaque avant.
- Faire passer le câble par derrière à travers le conduit de câbles 1 dans l'unité de contrôle.
- Enlever la traversée en caoutchouc noir (2).
- Percer l'orifice de la traversée en caoutchouc avec un tourne-vis.
- Faire passer le câble du transformateur de la lampe de couture à travers cet orifice.
- Remettre la traversée en caoutchouc en place.
- Presser avec un tourne-vis étroit sur l'ouverture de borne (4) et (3), afin d'ouvrir les bornes (5) et (6).
- Connecter le câble bleu à la borne (6) et le câble marron à la borne (5).
- Remonter la plaque avant en la fixant avec les 4 vis.

#### 4.5.2 Connecter la lampe à coudre au transformateur

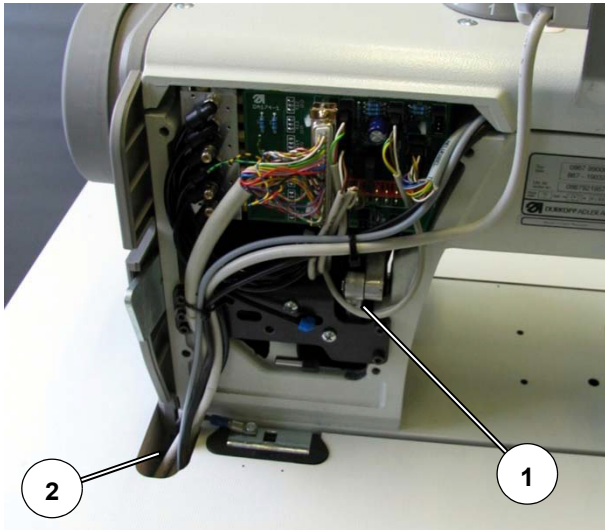


Fig. 22



Fig. 23

- Poser le raccordement de la lampe à coudre à l'intérieur du bras de machine (1).
- Faire passer le câble de connexion à travers l'échancrure (2) dans le dessus de table vers le bas.
- Remonter le couvercle de vanne.
- Poser le câble de connexion de la lampe avec des colliers sous le dessus de table.
- Enfiler le câble de raccordement du transformateur de la lampe (3) dans la fiche de raccordement.

## 4.6 Régler les paramètres spécifiques à la machine

### 4.6.1 Généralités

Le fonctionnement de l'unité de contrôle est déterminé par le programme et le réglage des paramètres.

### 4.6.2 Autoselect

L'unité de contrôle reconnaît quelle série de machine est connectée en mesurant la résistance autoselect qui se trouve dans la machine à coudre spéciale. Les fonction de contrôle et les valeurs de pré-réglage sont déterminés par autoselect.



#### **Attention!**

Si l'unité de contrôle reconnaît aucune résistance autoselect ou une résistance non-valable, le moteur ne fonctionnera qu'en mode dégradé afin d'éviter des dommages sur la machine.

- Configurer la classe de machine correcte avec le paramètre F-290 en suivant la liste des paramètres 9800 331104 PB 53.

## 5 Raccordement pneumatique

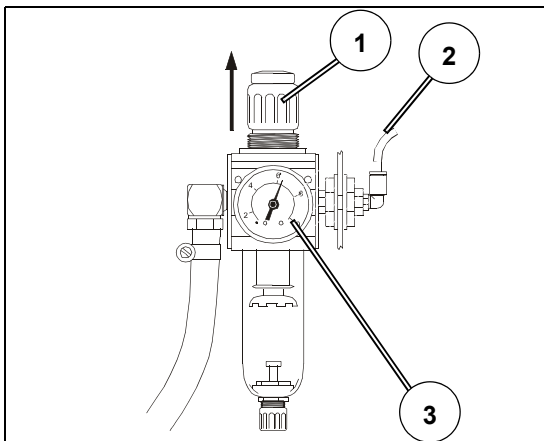


Fig. 24



Fig. 25

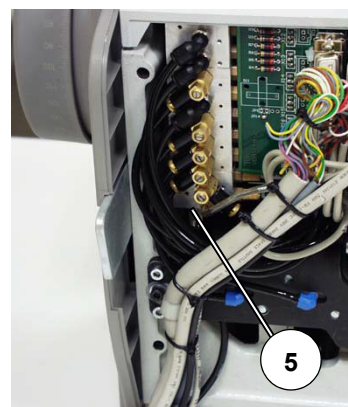


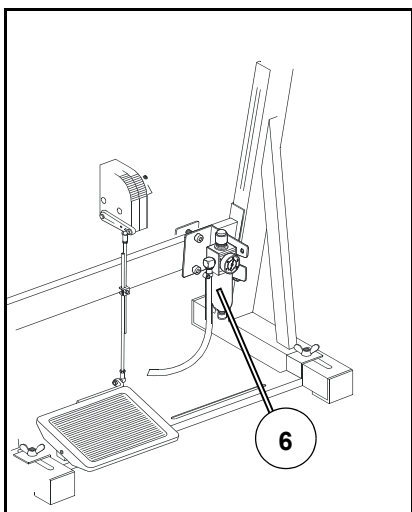
Fig. 26



### Attention!

L'unité pneumatique ne fonctionnera correctement si la pression du réseau est entre 8 à 10 bar.

La pression de service pour l'unité pneumatique est de 6 bar.



### Kit de connexion pneumatique

Le kit de connexion pneumatique pour les bâti avec conditionnement d'air comprimé peut être commandé sous le N° de réf. 0797 003031.

Il contient les pièces suivantes:

- Tuyau de raccordement, longueur 5 m, ( $\varnothing = 9$  mm)
- Embouts à olive et colliers de serrage
- Manchon d'accouplement et fiche de couplage

### Connecter l'unité de conditionnement d'air comprimé.

- Fixer l'unité de conditionnement d'air comprimé 6 avec équerre, vis et languette à la traverse du bâti.
- Connecter l'unité de conditionnement d'air comprimé 6 avec le tuyau de raccordement 5 ( $\varnothing = 9$  mm) et le raccord R1/4" au réseau d'air comprimé.

### Connecter l'unité de conditionnement d'air comprimé à la tête de machine

- Desserrer le couvercle 4.
- Connecter le tuyau 2 (dans les accessoires) avec la plaque de distribution 5 à la tête de machine.
- Revisser le couvercle 4 de nouveau.

### Régler la pression de service

- La pression de service est de 6 bar. Elle peut être lue au manomètre 3.
- Tirer et tourner la poignée 1 pour régler la pression de service. Augmenter la pression = Tourner la poignée 1 dans le sens horaire. Réduire la pression = Tourner la poignée 1 dans le sens anti-horaire.
- Abaisser la poignée 1.

### 5.1 Levage pneumatique du pied presseur

Voir manuel 0791 867704.

## 6 Lubrification



Fig. 27

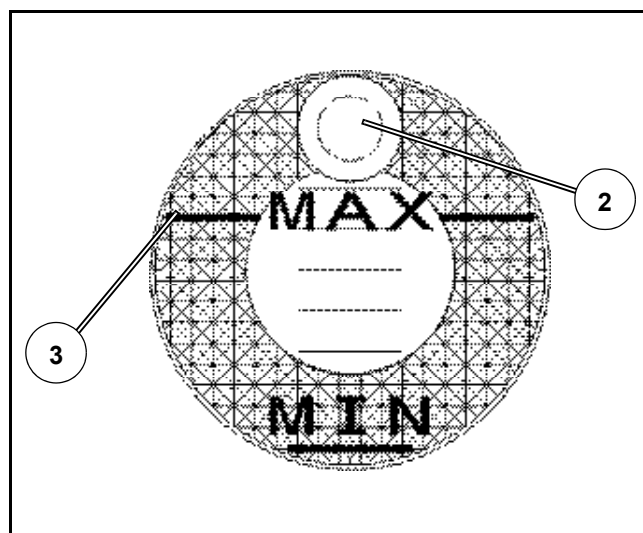


Fig. 28



### Attention ! Risque d'accident !

L'huile peut causer des éruptions cutanées.  
Évitez tout contact prolongé de l'huile avec la peau.  
Lavez-vous soigneusement après chaque contact.



### ATTENTION!

La maintenance et le recyclage des huiles minérales usagées sont soumises à une réglementation par la Loi.  
Les huiles usées doivent être remises aux dépôts autorisés.  
Protégez l'environnement.  
Faites attention à ne pas épancher d'huile.

Pour la lubrification de la machine à coudre spéciale utiliser exclusivement l'huile **DA 10** ou l'huile d'une qualité identique avec les spécifications suivante:

Viscosité à 40° C: 10 mm<sup>2</sup>/s

Point d'inflammation: 150° C

On peut se procurer l'huile **DA 10** à toutes les agences de la **DÜRKOPP ADLER AG** sous les numéros de références :

Bidon de 250 ml:9047 000011

Bidon de 1 litre 9047 000012

Bidon de 2 litre 9047 000013

Bidon de 5 litre 9047 000014

### Lubrification de la tête de machine (remplissage initial)

#### NOTA BENE

Avant la livraison, tous les feutres et mèches de la tête de machine ont été imbibés d'huile. Cette huile va encore circuler et retournera au réservoir 1.

De ce fait, ne pas mettre trop d'huile dans le réservoir.

- Remplir le réservoir 1 par le trou de remplissage 2 jusqu'au trait repère 3 « MAX ».



## 7 Essai de couture

Après achèvement des travaux d'installation, effectuer un test de couture.

- Enfiler la fiche de secteur.



### **Attention ! Risque d'accident !**

Fermer l'interrupteur principal.

N'enfiler les fils d'aiguille et du crochet, qu'après avoir coupé la machine à coudre du secteur.

- Enfiler le fils de canette.
- Enclencher l'interrupteur principal.
- Bloquer le pied presseur en position levée.
- Remplir la canette à une vitesse moyenne.
- Fermer l'interrupteur principal.
- Enfiler le fil d'aiguille ainsi que le fil de crochet (voir instructions d'emploi).
- Choisir le matériel à coudre.
- Commencer le test de couture à une vitesse réduite, ensuite augmenter la vitesse progressivement.
- Vérifier si le résultat de couture correspond à vos attentes.  
Si ce n'est pas le cas, modifier les tensions de fil (voir le chapitre correspondant dans la notice d'utilisation).  
Si nécessaire, vérifier également les réglages décrits dans le manuel de service et les corriger éventuellement.

