



ZSK Stickmaschinen GmbH

SPRINT 6

Máquina de bordar con brazo libre - Machine à broder à bras libre



Sprint



MADE
IN
GERMANY



FABRICADA EN ALEMANIA

EL BORDADO EN
SU MÁXIMA EXPRESIÓN



FABRIQUÉ EN ALLEMAGNE

BRODER AVEC
UNE LONGUEUR D'AVANCE

CARAC- TERÍSTICAS

- » Una cabeza - 12 agujas.
- » Velocidad máxima 1.200 rpm.
- » Tubular, gorras o en plano.
- » Brazo tubular más fino del mercado.
- » Posicionamiento con puntero láser en cruz.
- » Altura de prensatelas regulable.
- » Menor tiempo y facilidad de cambio de bastidores con el sistema opcional de cambio rápido.
- » Campo de trabajo amplio para zapatillas.
- » Productividad aumentada utilizando funciones de red y sistema de código de barras.
- » Mejoras específicas con dispositivos opcionales.
- » Fabricada en Alemania.

CARACTÉ- RISTIQUES

- » Mono tête - 12 couleurs.
- » Vitesse maximale jusqu'à 1200 rpm.
- » Tubulaire, casquette et cadre à plat.
- » Le plus petit bras tubulaire du marché.
- » Positionnement avec pointeur laser.
- » Pied presseur réglable en hauteur.
- » Changement rapide d'outillage avec le système optionnel de changement rapide.
- » Grand champ de broderie pour les chaussures et les casquettes.
- » Amélioration du flux de travail en utilisant la fonctionnalité réseau et la lecture de code barre.
- » Mise à jour machine pour adapter de nouvelles options.
- » Fabriqué en Allemagne.



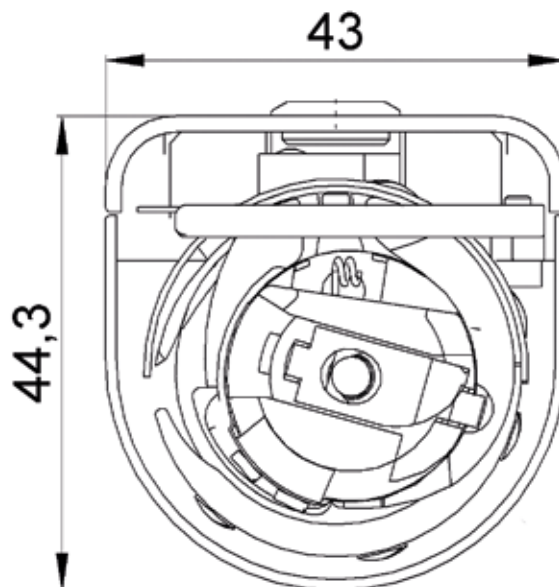


ESTABLECIENDO NUEVAS REFERENCIAS!

- » El brazo tubular más fino del mercado.
- » Ahora es posible bordar en lugares donde antes era casi imposible (bolsillos de camisas, zapatos, ...).
- » Trabajar sin el "Picker". Los tejidos ya no se dañan más ni son empujados dentro de la espiral.

LA NOUVELLE RÉFÉRENCE !

- » Le plus petit bras tubulaire du marché.
- » Permet la broderie sur des endroits qui étaient presque impossibles à atteindre avant (poches de chemise, manche, chaussures, etc.).
- » Plus de picker devant. Les textiles ne sont plus endommagés par le picker ou par le crochet.
- » Bras libre arrondi et lisse pour un dégagement aisé.



EL BORDADO CON LA MÁS ALTA PRECISIÓN

Accesorios opcionales y bastidores que mejoran los resultados de tus máquinas.

BRODER AVEC LA PLUS HAUTE PRÉCISION

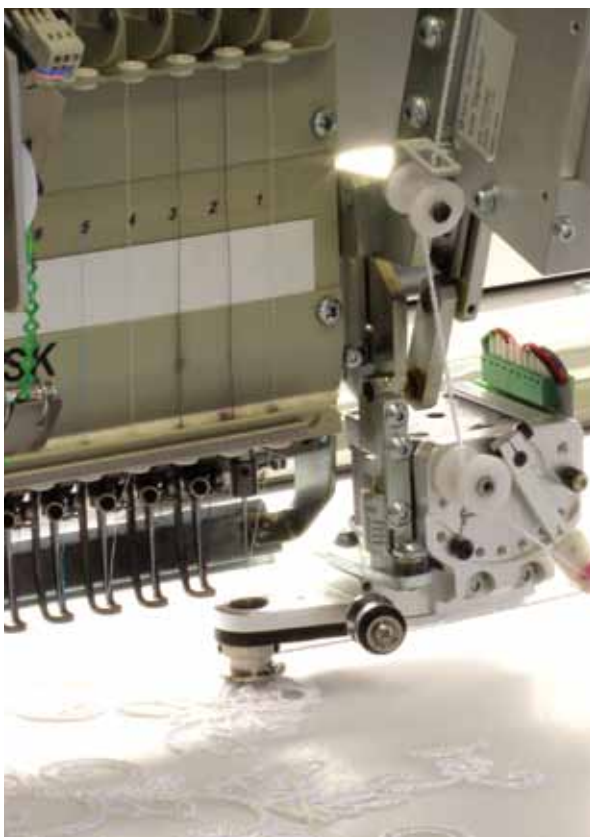
Grande gamme d'accessoires pour booster votre activité.



Dispositivo de lentejuelas
Dispositif de paillette



Dispositivo de calados
Dispositif de broderie anglaise



Dispositivo de cordón
Dispositif dépôt de cordon



Cortador con aire caliente
Dispositif de coupe à air chaud







Bastidor para bolsillos de camisas
Cadre poche



Bastidor de gorras
Cadre casquette



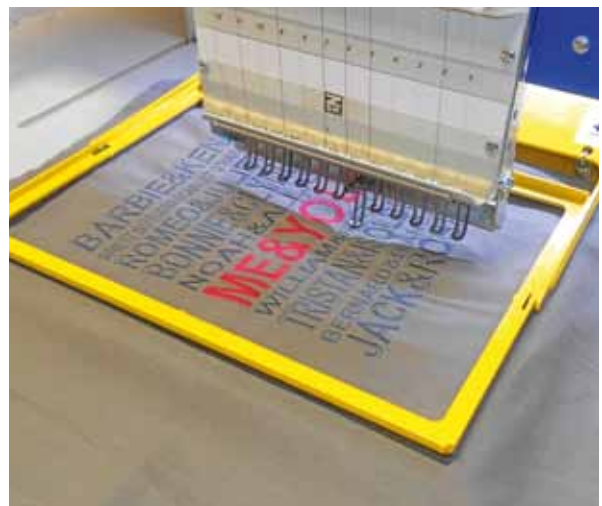
Bastidor magnético
Cadre magnétique



Bastidor de calcetines
Cadres chaussette

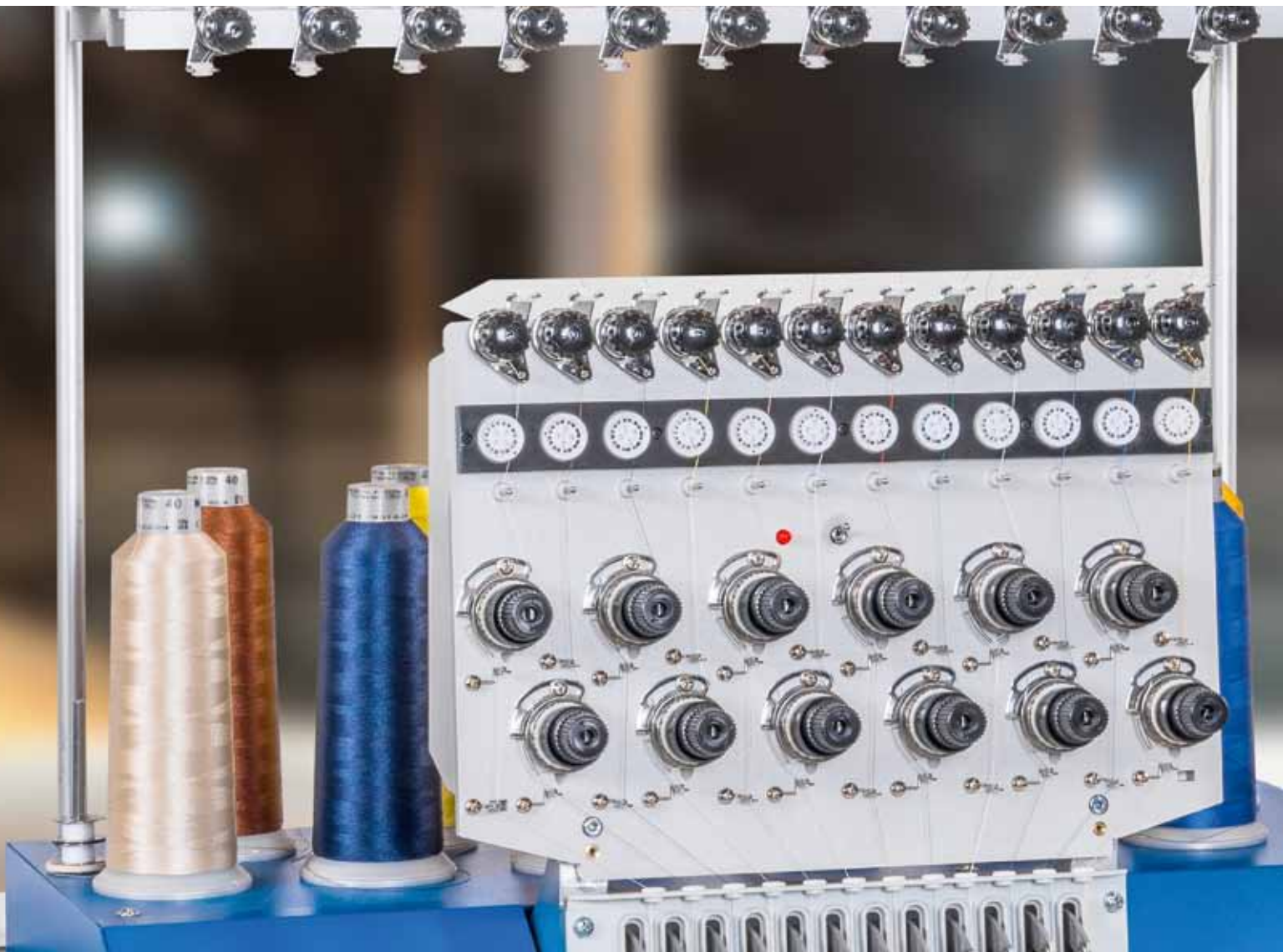


Bastidor para plantillas
Cadre badge



Bastidor ICTCS
Cadre bordure





T8-2 MONITOR DE CONTROL

INTERFAZ HOMBRE-MÁQUINA

- » Intuitivo y de fácil manejo.
- » Preparado para redes.
- » Acepta todos los códigos de bordados comunes.
- » Puede trabajar en 14 idiomas diferentes.
- » Almacenamiento para más de 80.000.000 puntadas.
- » Preparado para usar código de barras (barcode).



T8-2 CONTROL TERMINAL

L'INTERFACE

- » Utilisation intuitive et logique.
- » Prêt pour la mise en réseau.
- » Accepte tous les codes industriels communs de broderie.
- » Peut être utilisé en 14 langues.
- » Stockage jusqu'à 80 000 000 points.
- » Option lecteur de code barre.



EPCwin 6.0

EPCwin es el último software desarrollado por ZSK para máquinas multicabezas y máquinas de lanzaderas (Schiffli).

La creación de diseños de bordado y sus procesos, es, todavía, uno de los grandes retos para el bordador profesional.

En este área, el software exclusivo **EPCwin**, establece nuevas referencias en funcionalidad y en facilidad de uso para un trabajo más eficiente.

EPCwin 6.0

EPCwin 6.0 est un logiciel haut de gamme développé par ZSK pour les multi-têtes et la broderie anglaise.

La création de motifs pour les différents processus de broderie, est encore l'un des plus grands défis dans la broderie professionnelle. Dans ce domaine, le logiciel unique et modulaire EPCwin, pose de nouvelle base en matière de fonctionnalité et de convivialité.



BasePac 8.0

BasePac es un software modular para la industria del bordado, desarrollado por el equipo de programación de ZSK.

BasePac 8.0 ofrece múltiples funciones modulares para los que empiezan, como por ejemplo, la función automática de picaje ACE, que crea diseños a partir de fotos ó archivos vectorizados. Los usuarios más avanzados, también lo utilizan pues soporta funciones tales como Monogramas, bordado Braille e incluso funciones de bordado para máquinas de lanzaderas (Schiffli).

BasePac 8.0

BasePac 8.0 est un logiciel modulaire pour l'industrie de la broderie, développée par ZSK partner logiciel GIS

Prêt à démarrer, „le module pour les débutants“. La fonction piquage automatique ACE permet de créer un motif à partir d'un fichier ou d'un dessin vectoriel. Les utilisateurs avancés apprécieront les options qui prennent en charge le monogramme, le braille jusqu'à la modification des fonctions de broderie anglaise.

SOFTWARE

DALE A TUS MAQUINAS
LO QUE NECESITAN!

LOGICIEL

CONCEPTION ET PIQUAGE



MY.ZSK un sistema para la colecta, gestión y visualización de los datos de funcionamiento de la máquina ZSK Stickmaschinen.

MY.ZSK proporciona una visión rápida y transparente de las principales características de las máquinas de bordar ZSK de una empresa y su operador.

Los datos recogidos y visualizados son siempre actuales. Las irregularidades y orígenes de errores se pueden detectar desde un inicio rápidamente.

Funciones muy útiles para capturar; administrar, analizar y donar índices de alarma. Éstos dan conocimiento sobre el estado real de sus recursos y apoyan las oportunidades de la planificación y la acción económica.



MY.ZSK est un système pour la collecte, la gestion et la visualisation des données de fonctionnement de ZSK Stickmaschinen.

MY.ZSK donne un aperçu rapide et transparent des caractéristiques principales des machines à broder ZSK d'une entreprise et de son opérateur.

Les données recueillies sont toujours visualisées en continu. Des irrégularités peuvent être détectés plus rapidement et plus de types d'erreurs sont détectés au début.

Des caractéristiques utiles pour la capture, l'administration, l'analyse, l'index et l'alarme donnent des connaissances sur l'état actuel de vos ressources ce que soutient les possibilités de planification économique et de l'action.

DATOS TÉCNICOS

DONNÉES TECHNIQUES

	SPRINT 6	SPRINT XL
Máquina - Machine		
Cabezas Tête	1	1
Agujas Aiguille	12	12
Pantógrafo campo max. mm Voie pantographe max mm	460	1200
Nº max. puntadas Estandar Point max. Plat et tubulaire	1200	850
Nº max. puntadas Gorras Point max. Casquette	1000	900
Ancho mm Largeur mm	1040	2580
Profundidad mm Profondeur mm	985	985
Altura mm Hauteur mm	930	1720
Voltaje [V] Électricité [V]	90- 260	90 - 260
Consumo [Watt] Puissance Électrique [Watt]	200	200



	SPRINT 6	SPRINT XL
Campo de trabajo - Champ de broderie		
Ancho mm Largeur mm	460	1200
Profundidad mm Profondeur mm	310	280
En plano max. mm Cadre de broderie max. mm	460 x 310	1200 x 280
Tubular max. mm Tubulaire max. mm	400 x 300	350 x 280
Gorras 360 max. mm Casquette 360 max. mm	360 x 70	360 x 70
Gorras 135 max. mm Casquette 135 max. mm	135 x 55	135 x 55
Bastidor zapatilla max. mm Chaussure max. mm	124 x 175	124 x 175





ZSK STICKMASCHINEN

SERVICIO / SERVICE



Atención telefónica

Nuestro servicio post-venta y asesoramiento cuenta con una red en más de 75 países que le aseguran ayuda siempre que la necesite.

Hotline

Vente par des représentants dans plus de 75 pays pour vous aider quand vous en avez besoin.



Cursos de entrenamiento

Cursos locales de aprendizaje disponibles para nuestros clientes ó en nuestra sede central de ZSK en Alemania.

Formation

Formation pour les clients et les représentants sur site ou à notre siège.



Recambios

Entrega rápida, global e instalación garantizada para más de 10.000 piezas de repuesto disponibles.

Pièces détachées

Livraison et installation rapide garantie, plus de 10.000 pièces de rechange disponibles.



Soporte técnico

Contamos con personal técnico especializado para ayudarle cuando lo necesite. En su país e idioma.
Email: service@zsk.de

Support technique

Formation d'experts et de techniciens qui parlent votre langue dans plus de 75 pays.
E-Mail: service@zsk.de



ZSK Stickmaschinen GmbH
Magdeburger Str. 38 - 40
47800 Krefeld
Alemania

ZSK Stickmaschinen GmbH
Magdeburger Str. 38 - 40
47800 Krefeld
Allemagne

Online: www.zsk.de
Email: zsk@zsk.de

Online: www.zsk.de
Email: zsk@zsk.de



www.facebook.com/ZSK.Stickmaschinen



www.youtube.com/zskfilm

ZSK - DIE STICKMASCHINE.