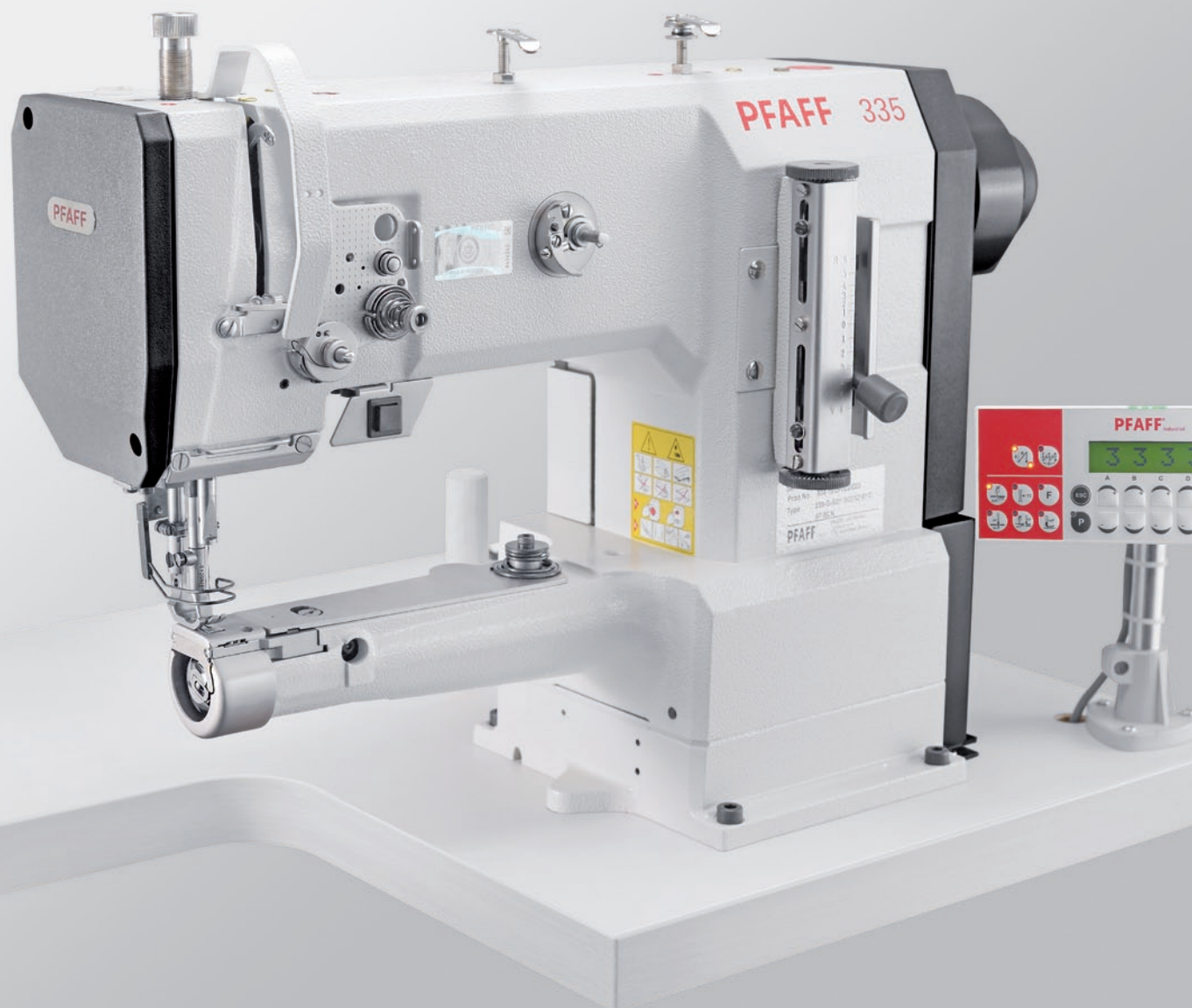


Excellence in seaming



**335**

Freiarmnähmaschine  
für Industrie und Handwerk

# 335

Universell einsetzbare Freiarmmaschine für den Einsatz bei:  
Kleinlederwaren, Lederbekleidung, Polster, Schuhe, etc.

## Einsatzgebiete:

- Arbeiten an röhrenförmigen oder vormontierten Artikeln
- Standard-Näharbeiten an Lederwaren, Taschen und Portefeuille-Artikeln
- Einfaßarbeiten an Schuhen und Lederwaren mit Leder-, Kunstleder- oder Textilband
- Kederarbeiten an Taschen, Koffern, sowie Polstern.




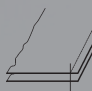
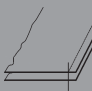
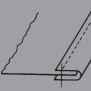
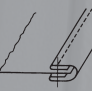
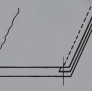
## Merkmale:

- Guter Materialvorschub durch Unter-, Ober- und Nadeltransport
- Hervorragende Arbeitsqualität bei hoher Leistung und Nähssicherheit
- Exakter und gleichmäßiger Fadeneinzug für ein großes Materialspektrum
- Sehr sauberer Einfaß auch an Innen- und Außenbögen durch mitgehenden Einfasser und eng an der Einfaßkante anliegendem Band (Ukl. -17/01)
- Weniger Spulenwechsel durch großen Greifer (40% mehr Spulenfaden)
- Robuste und langlebige Maschinenkonstruktion - wartungsfreundliches Maschinenkonzept
- Der hohe Obertransporthub (7 mm) ermöglicht das problemlose Verarbeiten von dicken Materialien und ein müheloses Übersteppen von Quernähten
- Einfaches Einlegen und Entnehmen – auch von voluminösem Material – durch 14 mm hohen Materialdurchgang
- Abstand der Nadel zur Vorderkante des Zylinderarms: 9 mm – Durchmesser Zylinderarm: 51 mm
- Alle Maschinen der PFAFF INDUSTRIAL sind mit einem zusätzlichen Sicherheitsaufkleber versehen, welcher verschiedene Sicherheitsmerkmale aufweist. Der Aufkleber hilft Ihnen, das Original von einer Kopie zu unterscheiden.



PFÄFF

Versionen:

Typ	Modell								
		-900/52	-911/97**		-2/27	-6/01	-17/01-650/03	-39/21*	-40/64*
<b>335</b>	B				x	x	x	x*	x*
<b>335</b>	B	●	●	●	x	x	x	x*	x*

Für Portefeuille-Arbeiten. Verkleinerte Form des Teilesatzes (Nähwerkzeuge glatt). Lineal auf dem Unterarm befestigt.

Für allgemeine Näharbeiten. Standardform des Teilesatzes.

Für Einfaßarbeiten, 90° Bandzuführung, Apparat auf abschwenkbarem Träger befestigt (ohne Einfasser).

Für Einfaßarbeiten, beide Kanten eingeschlagen, 90° Bandzuführung, Apparat auf abschwenkbaren Träger befestigt.

Einnähen eines Paspels zwischen zwei Materiallagen, Paspelführung abschwenkbar, Apparat feststehend. Erhältlich in N 2,5 (Stichlänge max. 2,5 mm) oder für max. 4,5 mm Stichlänge.

Anmerkungen:

- x Wählbare Unterklasse
- \* Unterklasse über Teileversand bestellbar. Muster und Material erforderlich
- \*\* mit Wartungseinheit (-925/02) für pneumatisch gesteuerte Einrichtungen



## Technische Daten:

**Stichtyp:**

301 (Doppelstepstich)

**Stichzahl max.:**

2.800/min.

**Stichlänge max.:**

6 mm (N)

**Ausführungsart:** B**Durchgang unter dem Nähfuß:**

max. 14 mm

**Obertransporteurhub:**

7 mm

**Durchgangsbreite:**

265 mm

**Durchgangshöhe:**

115 mm

**Unterarmkopf Ø:**

51 mm

**Unterarmumfang:**

ca. 165 mm

**Nadelsystem:**

134-35

**Nadelstärke:**

80-100

**Fadenstärke:**

synth. bis 40/3

**Handrad wirks. Ø:**

80 mm

**Nettogewicht Oberteil:**

ca. 32 kg

**Bruttogewicht Oberteil im Karton:**

ca. 40 kg

**PFAFF Industriesysteme  
und Maschinen GmbH**

Hans-Geiger-Str. 12 – IG Nord

D-67661 Kaiserslautern

Telefon: +49-6301/3205-0

Telefax: +49-6301/3205-3171

E-mail: [info@pfaff-industrial.com](mailto:info@pfaff-industrial.com)

Website: [www.pfaff-industrial.com](http://www.pfaff-industrial.com)