



maugin SAS
votre distributeur de machines industrielles

+33 (0)2 41 65 85 32

contact@maugin-sas.com

Cholet (49) - France

SIEGE AUTO-ADAPTABLE ERGONOMIQUE

La position assise traditionnelle a un impact extrêmement négatif sur la santé et la productivité. Notre corps n'est pas conçu pour la position assise, mais nous restons assis de 12 à 15 heures par jour. Les professionnels de la santé et les ergonomes recommandent une position assise active afin que les muscles internes s'activent et que le corps soit maintenu en équilibre.

Siège à assise auto-adaptable.

L'assise déformable est en mousse de polyuréthane souple noire (épaisseur 40 mm) et inclinée de 2° vers l'avant afin de réduire la pression sous l'avant des cuisses.

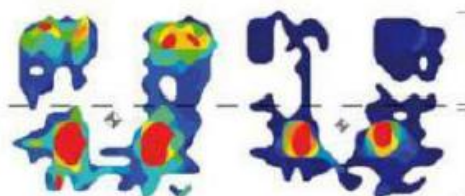
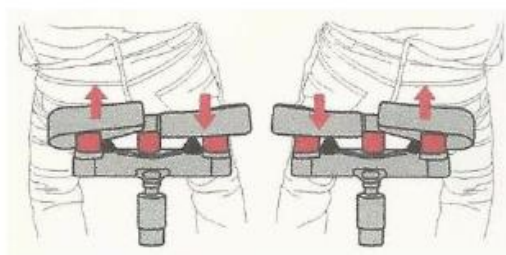
L'assise est montée sur pads en élastomère qui lui permettent de s'auto-adapter aux mouvements de l'utilisateur.

Les + :

- Ergonomie et design
- Réduit la fatigue
- Polyvalent
- Auto-adaptatif
- Positionnement sécurisé

L'appui lombaire très souple sert de support d'étirement.

En mousse de polyuréthane souple noire, il est réglable en profondeur.



Test de pression sur l'avant des cuisses.
Avec le siège auto-adaptable (vue à droite), cette pression est réduite du fait de l'inclinaison de 2° vers l'avant de l'assise.



Le piètement est en acier noir à 5 branches.
La colonne lift-gaz noire assure le réglage de la hauteur d'assise et est dotée d'un amortisseur intégré.]

Solutions protégées à l'INPI

+33 (0)2 41 65 85 32

contact@maugin-sas.com

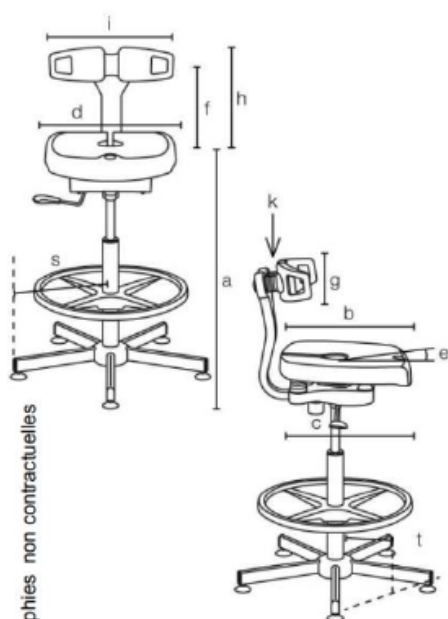
Cholet (49) - France



maugin SAS
votre distributeur de machines industrielles

+33 (0)2 41 65 85 32 contact@maugin-sas.com Cholet (49) - France

SIEGE AUTO-ADAPTABLE ERGONOMIQUE



Photographies non contractuelles

a - hauteur d'assise	470 à 605
b - profondeur d'assise	365 Mini à 410 Maxi
c - prof. plateau d'assise	400
d - largeur d'assise	410
e - inclinaison d'assise	2°
f - hauteur du point S	175
g - ht. de l'appui lomb.	110
h - hauteur du sommet de l'appui lomb.	285
i - largeur de l'appui lomb.	375
k - courbure horizontale	R 285 déformable à 450
s - saillie max. du piét.	305
t - côte de stabilité	255



Hauteur de l'assise	Référence	
470 à 605	1000224	Chaise basse avec patins
510 à 645	1000225	Chaise basse avec roulettes bloquées en charge
510 à 645	1000227	Chaise basse avec roulette en nylon standard
510 à 645	1000228	Chaise basse avec roulettes freinées à vide
510 à 645	1000229	Chaise basse avec roulettes à bandage souple
510 à 645	1000230	Chaise basse avec patins hauts
610 à 855	1000231	Chaise haute avec patins
610 à 855	1000232	Chaise haute avec patins et repose-pieds

Cette assise n'a pas d'effet de transpiration et est adaptée aux milieux industriels.
Garantie 5 ans.

Solutions protégées à l'INPI

+33 (0)2 41 65 85 32 contact@maugin-sas.com Cholet (49) - France