

Teileliste und Naehleinrichtungen
Parts List and Sewing Equipment

969 Long arm

DÜRKOPP ADLER AG

Postfach 17 03 51, D-33703 Bielefeld • Potsdamer Str. 190, D-33719 Bielefeld
Telefon +49 (0) 5 21/ 9 25-00 • Telefax +49 (0) 5 21/ 9 25 24 35 • www.duerkopp-adler.com

Ausgabe / Edition: 03/2016	Aenderungsindex Rev. index: 01.0	Printed in Czech Republic	Teile-Nr./Part.-No.: 0791 969802
--------------------------------------	--	---------------------------	--

Alle Rechte vorbehalten.
Eigentum der Dürkopp Adler AG und urheberrechtlich geschützt. Jede, auch auszugsweise
Wiederverwendung dieser Inhalte ist ohne vorheriges schriftliches Einverständnis der Dürkopp Adler AG
verboten.

All rights reserved.

Property of Dürkopp Adler AG and copyrighted. Reproduction or publication of the content in any manner,
even in extracts, without prior written permission of Dürkopp Adler AG, is prohibited.

Copyright © Dürkopp Adler AG - 2016

969 Long arm

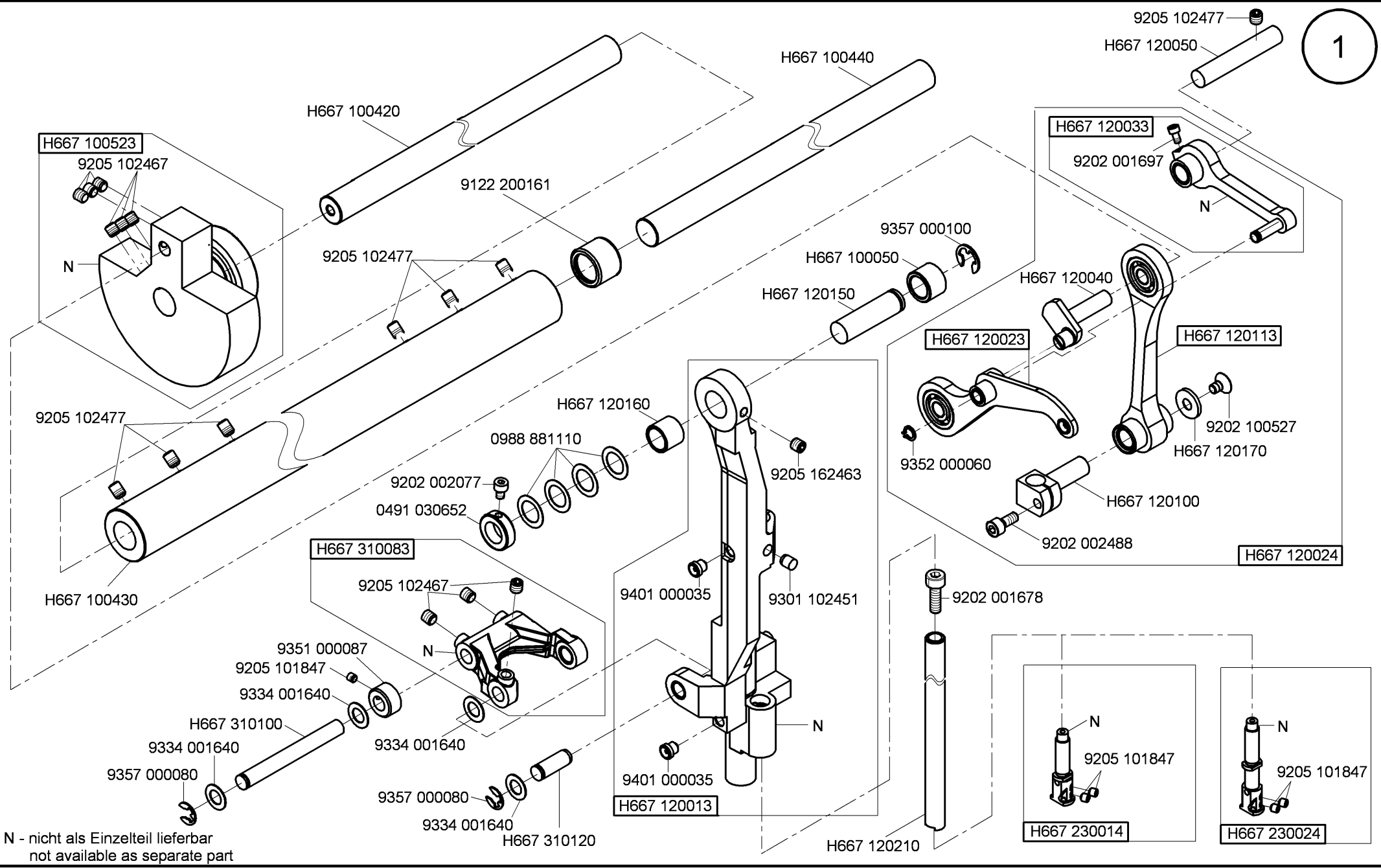
Inhaltsverzeichnis	Tafel / Table	Contents
Fadenhebel	1	Thread lever
Antrieb Nadeltransport	2	Needle feed drive
Antrieb Untertransport	3, 4	Bottom feed drive
Transporteurhub	5	Bottom feed
Fusslueftung pneu.	6	Presser foot lift pneumatic
Alternierender Obertransport	7	Alternating foot top feed
Fusslueftung einstellen	8	Presser foot lift adjustment
Greiferlager	9, 10	Hook case
Antrieb Greifer	11	Hook drive
Fadenabschneider	12	Thread trimmer
Spannungsplatte pneu.	13, 14	Tension plate pneu.
Stichverstellung 1 Stichlaenge	15	Stitch adjustment 1 stitch length
Stichverstellung 2 Stichlaengen	16	Stitch adjustment 2 stitch lengths
Verriegelung pneu	17	Backtacking pneu
Magnetventileinheit	18	Solenoid valve unit
Schmierung	19	Lubrication
Arm mit Grundplatte, Integr. Diodennaehleuchte	20, 21	Arm with bed plate, Sewing light LEDs
Integr. Antrieb	22, 23	Integr. drive
Gestell mit Pedal	24, 25	Stand with pedal
Beipack	26, 27	Accessories
Wartungseinheit	28	Maintenance unit
Elektropneum. Nadelkuehlung von oben	29	Electropneum. needle cooling upper
Eindiodennaehleuchte	30	Sewing lamp LED
Fadenklemme	31	Thread nipper
Rollen- und Geradeanschlag	32	Roller stop hinged
Werkzeug H-Type		Tool kit H-Type
Hilfslenkrollen Satz		Assist steering roll set
Fusstaster fuer Zusatzfunktionen	33	Foot switch for additional functions
Abwickelvorrichtung		Thread unwinding device
Einfasser		Facing
Naehleuchte LED	34	Sewing lamp LED
Anbausatz		Mounting kit
Index		Index
Naeheinrichtungen		Sewing equipment
Bauschaltplan		Wiring diagram
Pneu. Geraetepan		Pneumatic circuit plan

969 Long arm



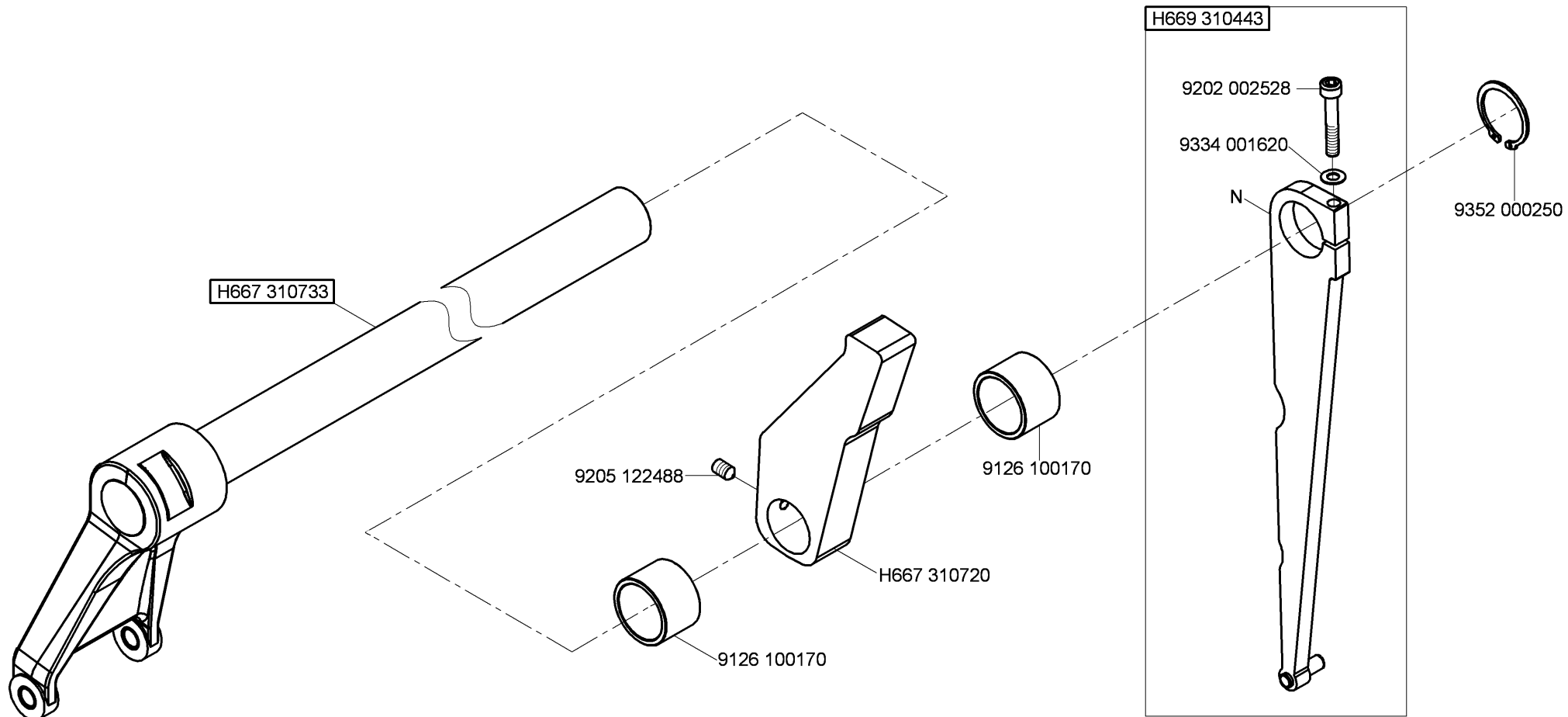
kleben/stick

N nicht einzeln lieferbar/not available as separate part

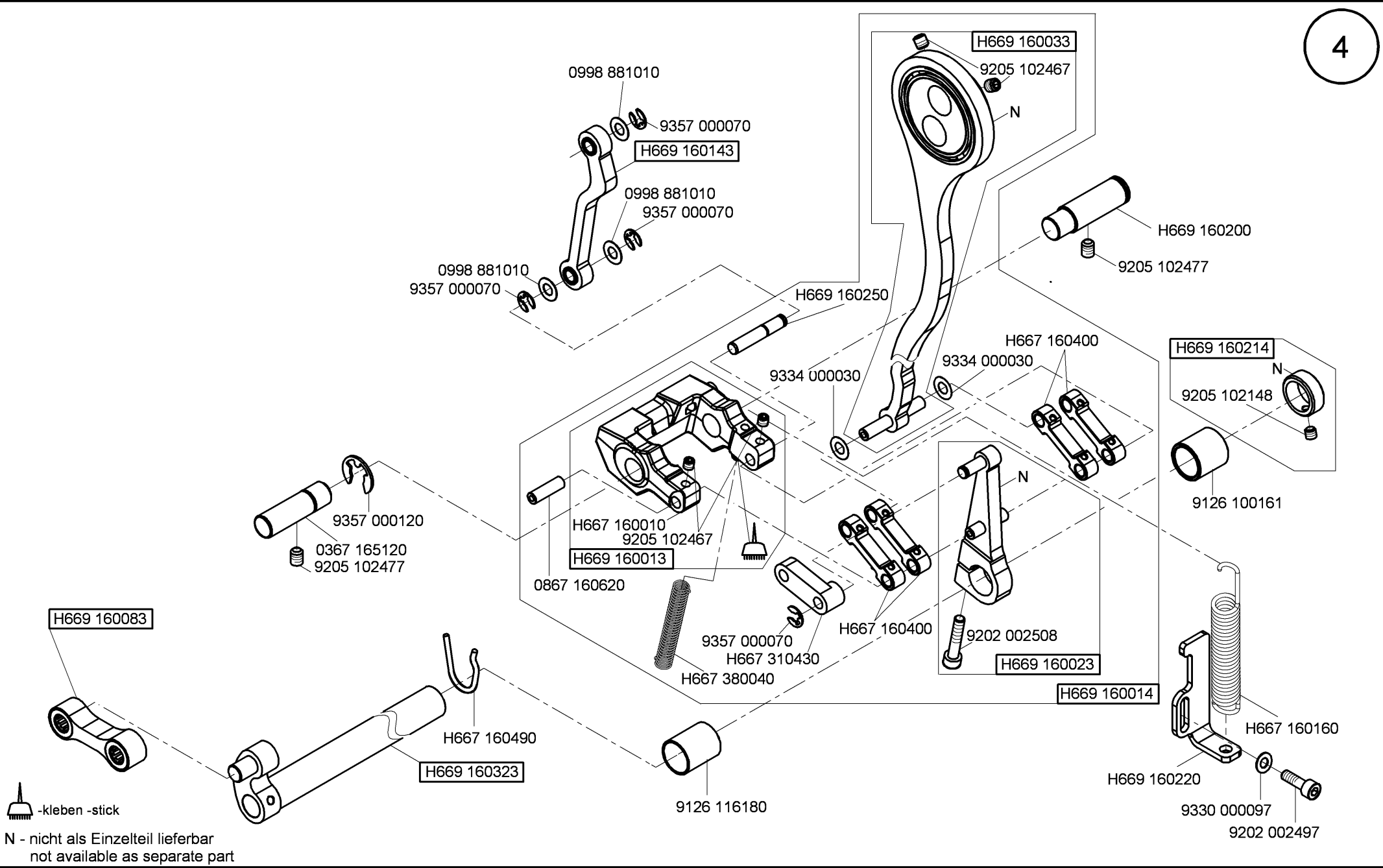


N - nicht als Einzelteil lieferbar
not available as separate part

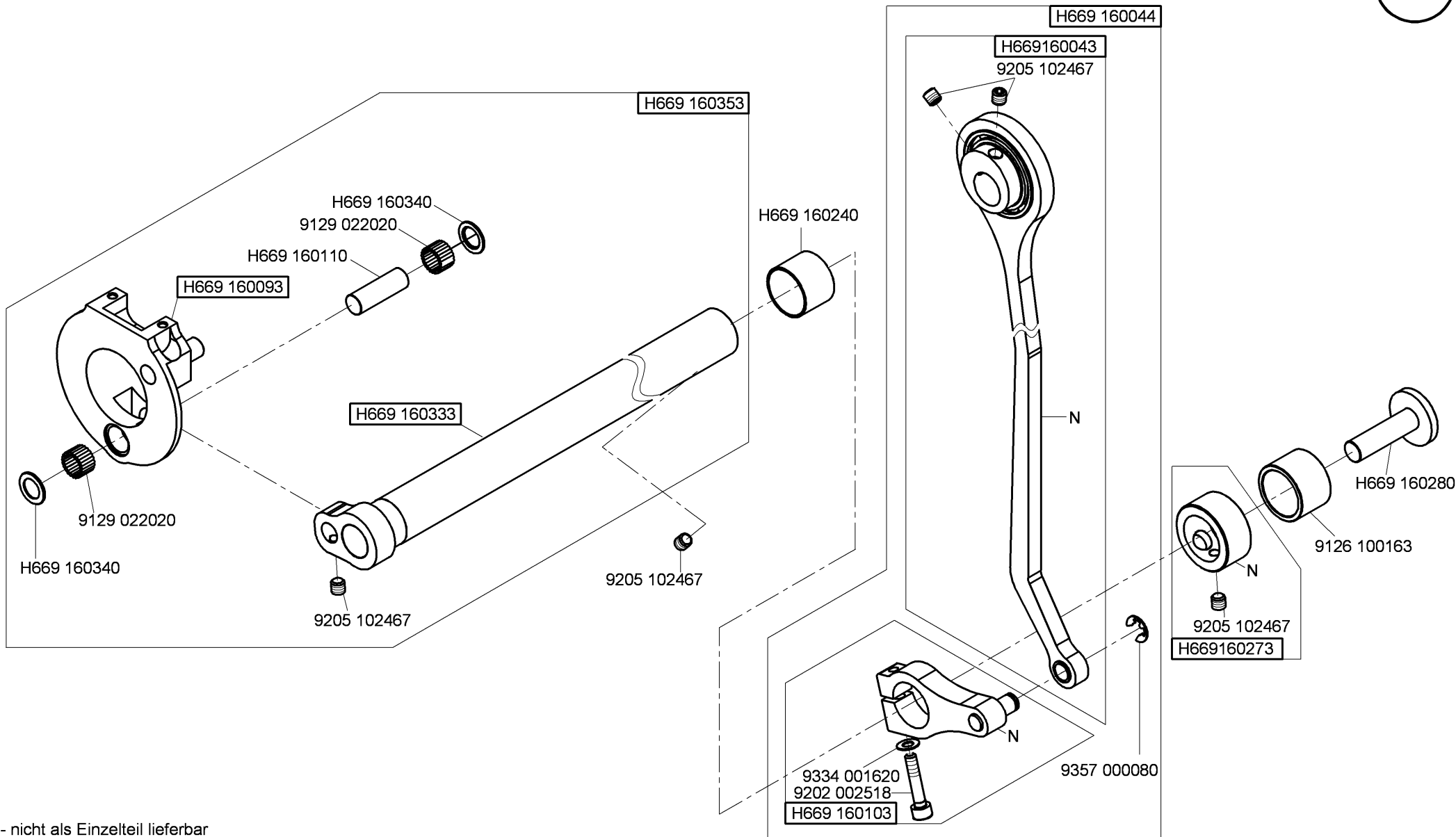
Cl. 969 Long arm



N - nicht als Einzelteil lieferbar
not available as separate part

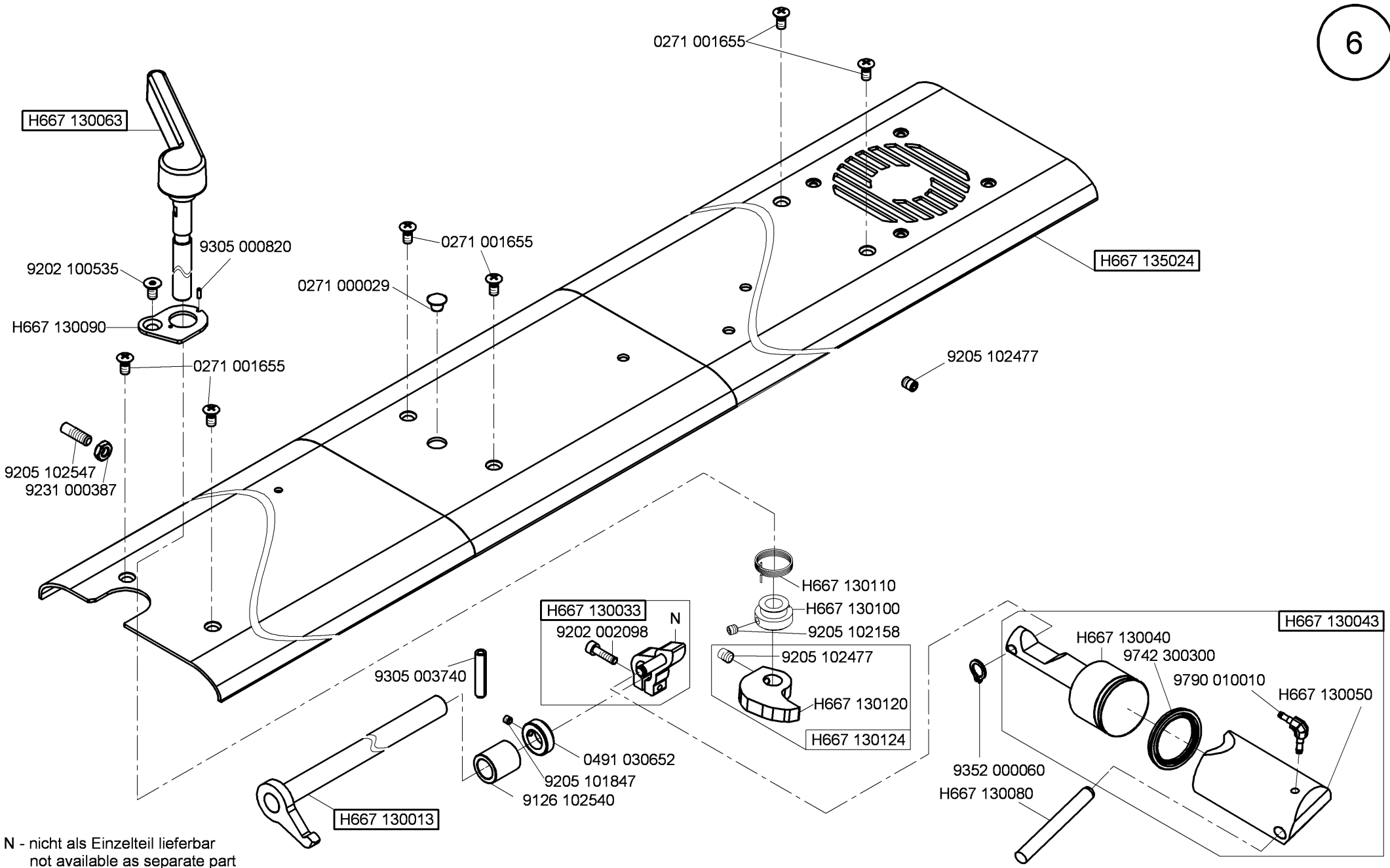


Cl. 969 Long arm



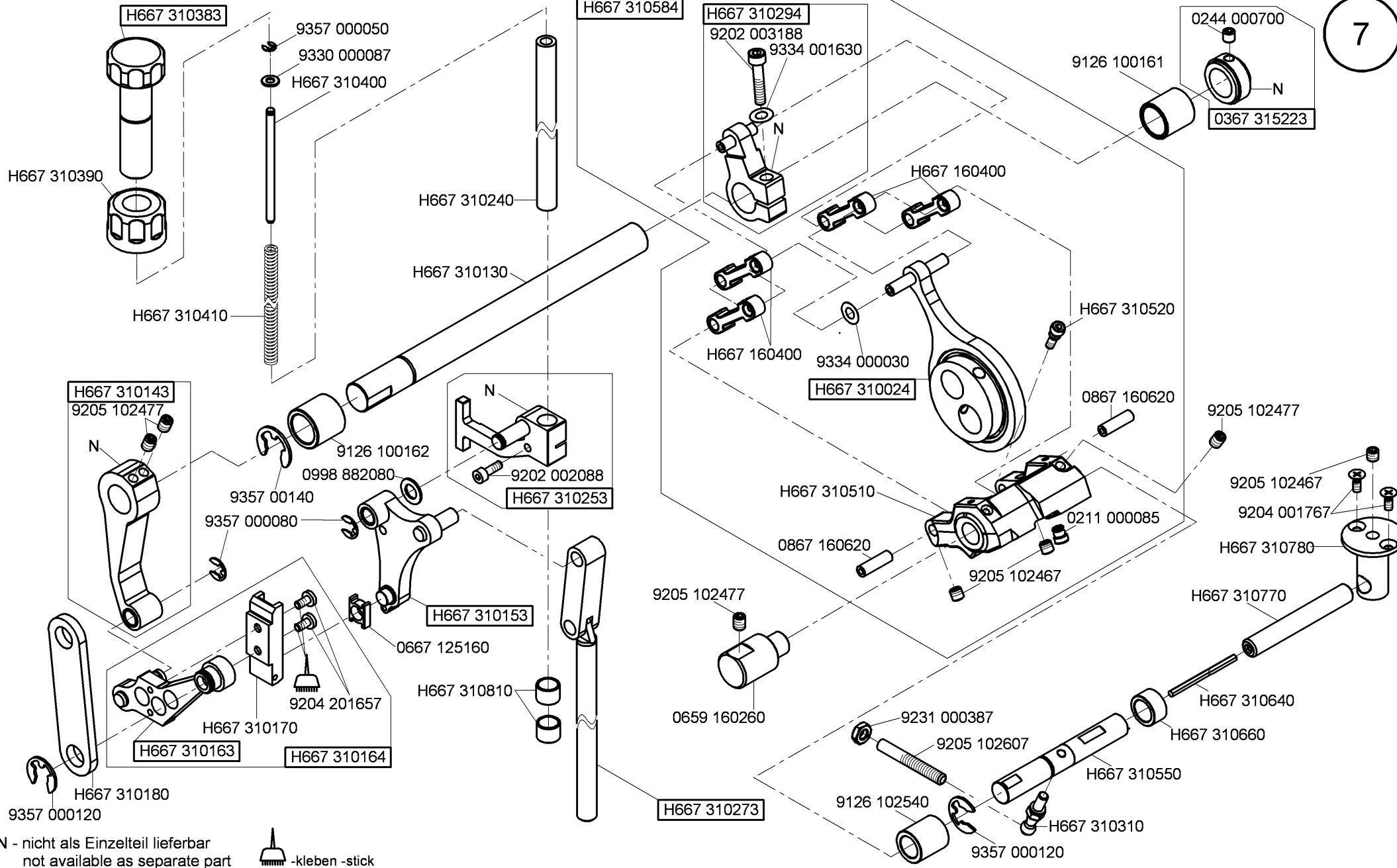
N - nicht als Einzelteil lieferbar
not available as separate part

CI. 969 Long arm



N - nicht als Einzelteil lieferbar
not available as separate part

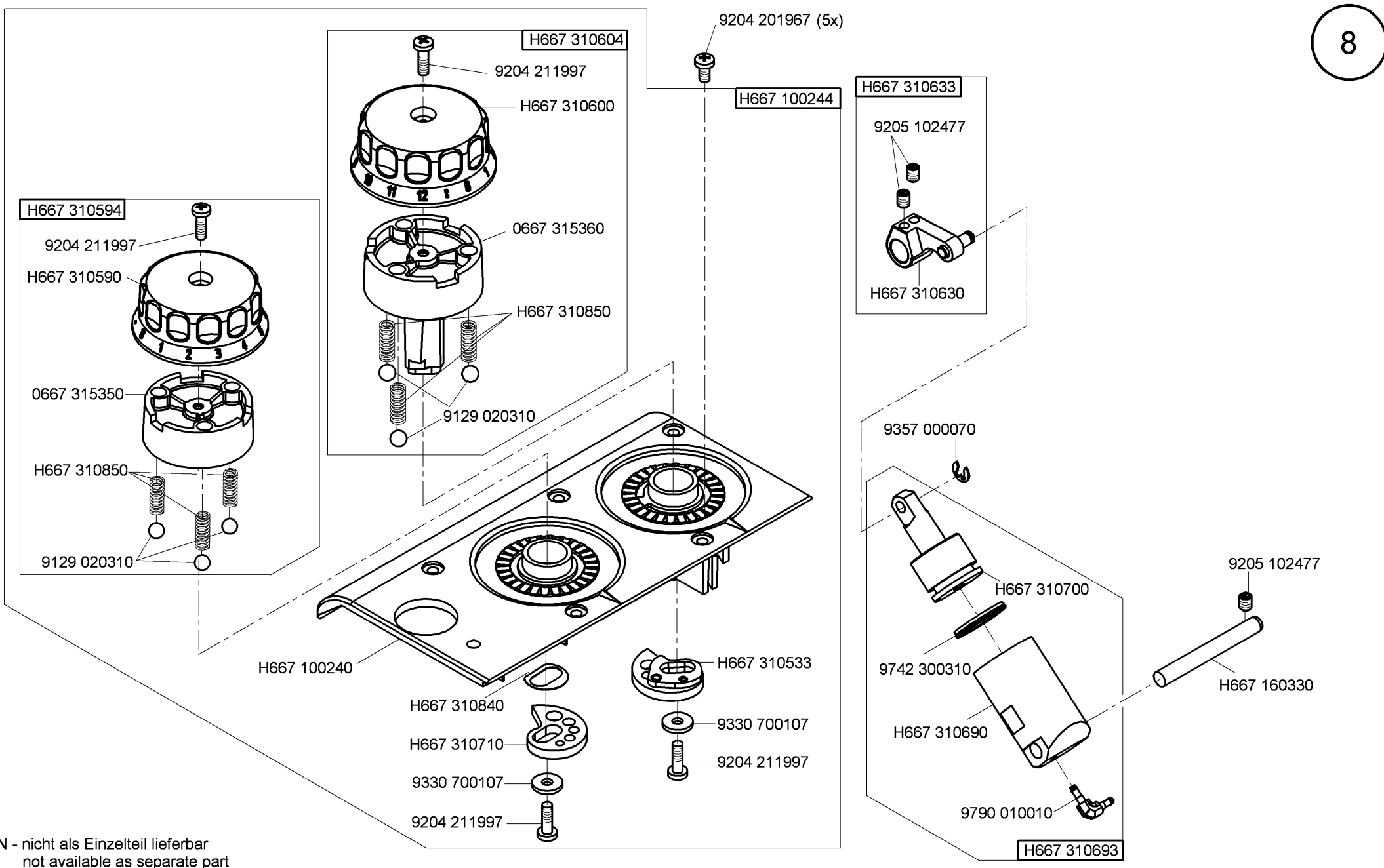
Cl. 969 Long arm

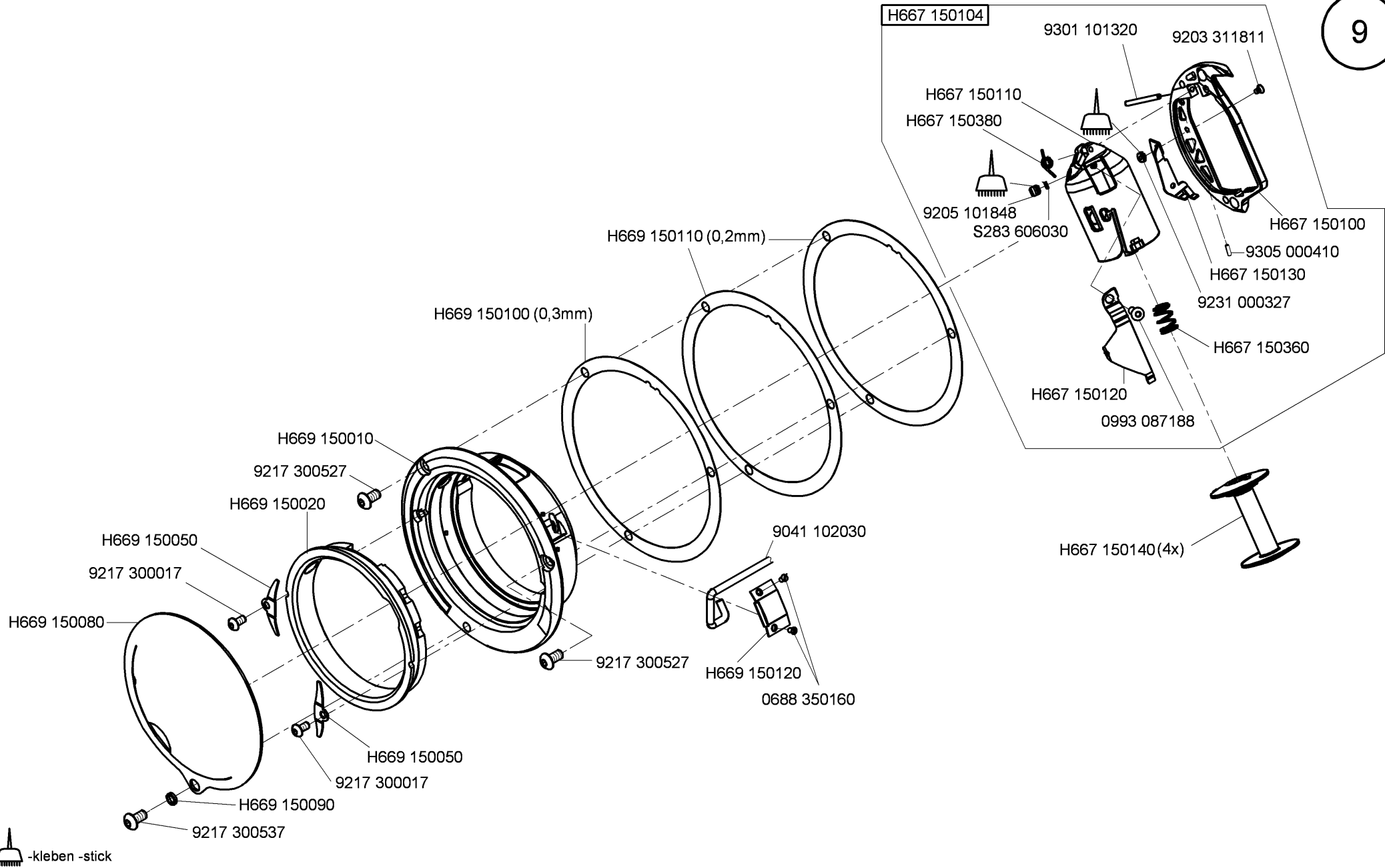


N - nicht als Einzelteil lieferbar
 not available as separate part

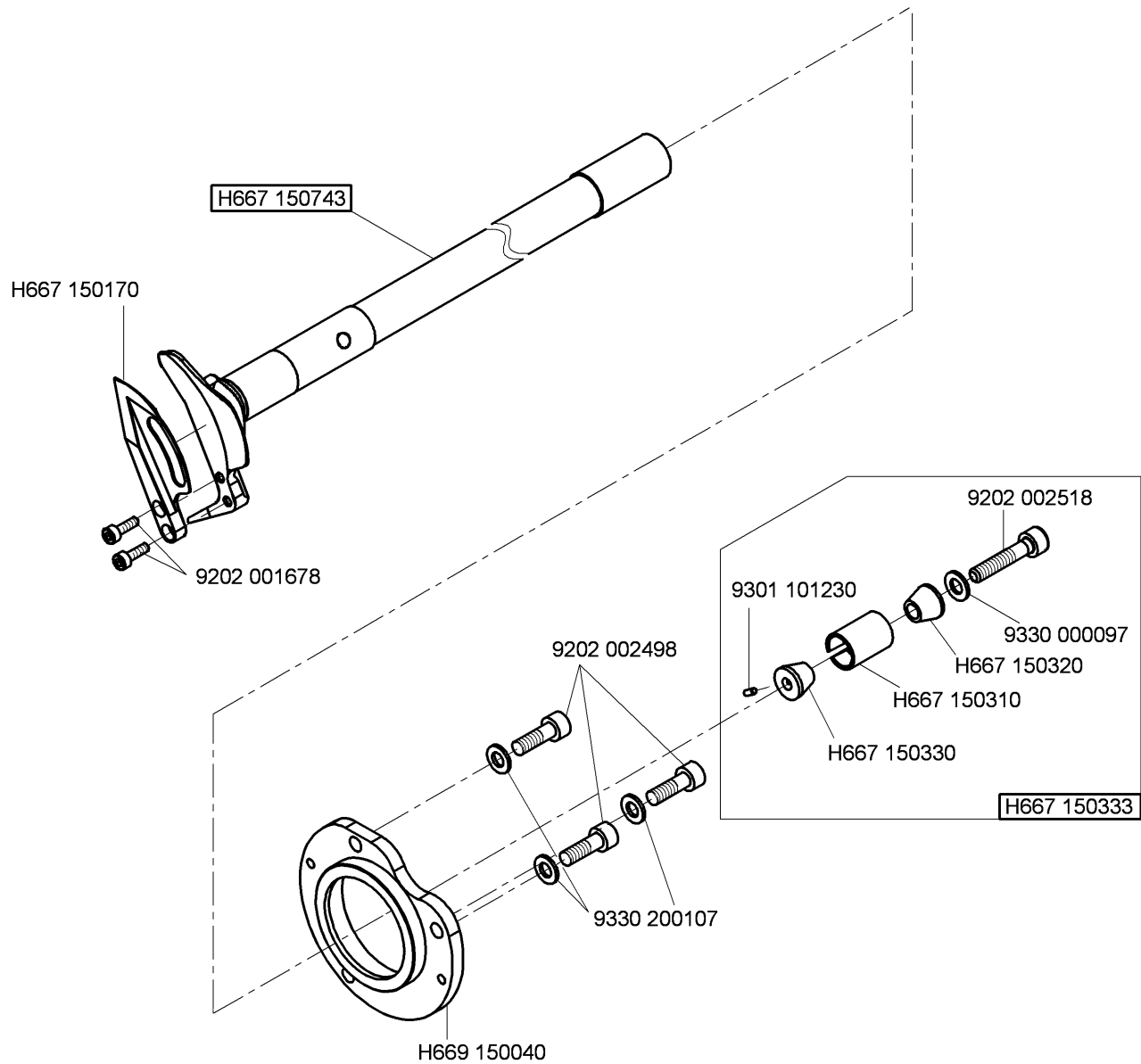
 -kleben -stick

Cl. 969 Long arm

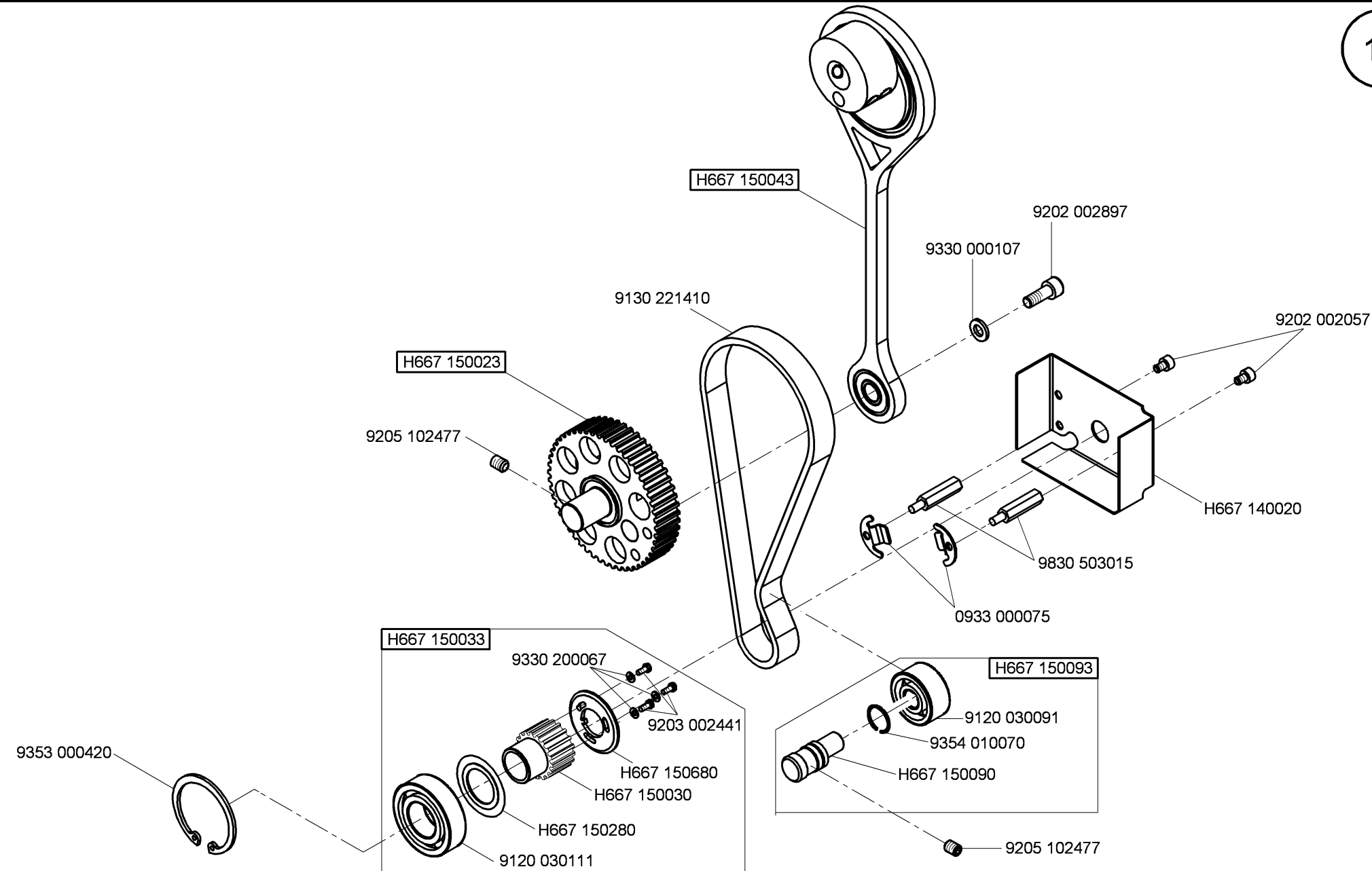




 -kleben -stick

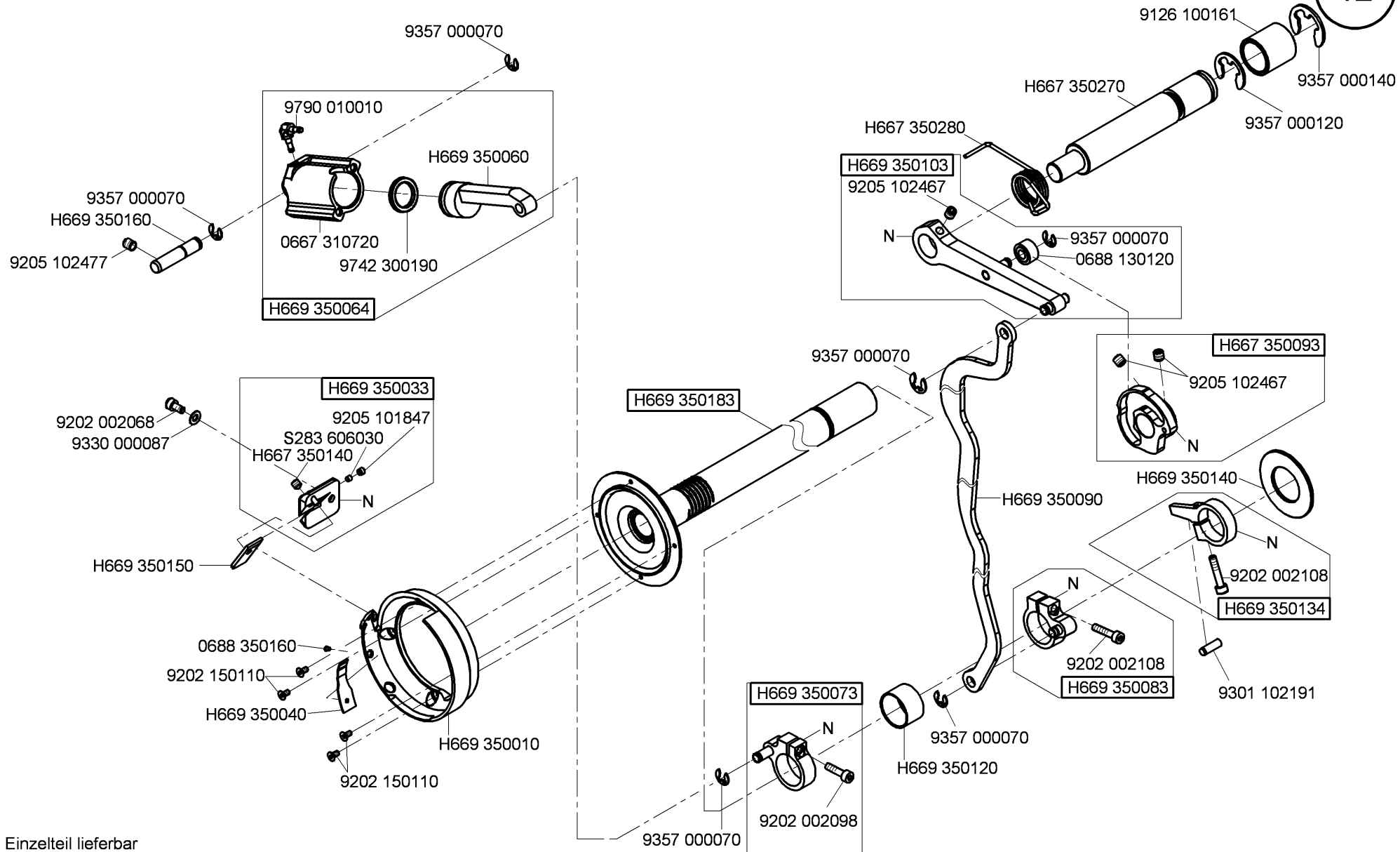


CI. 969 Long arm



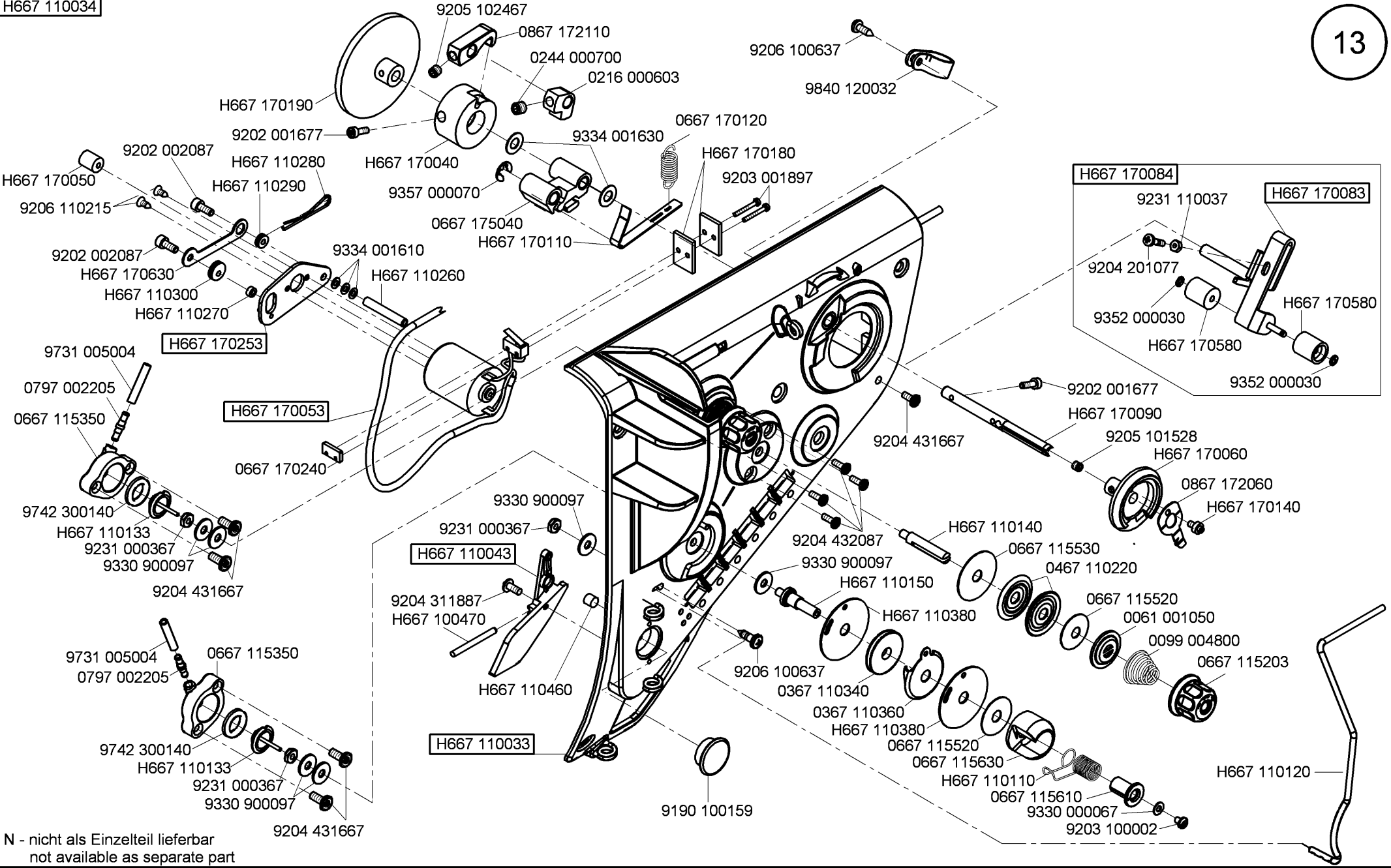
N - nicht als Einzelteil lieferbar
not available as separate part

Cl. 969 Long arm

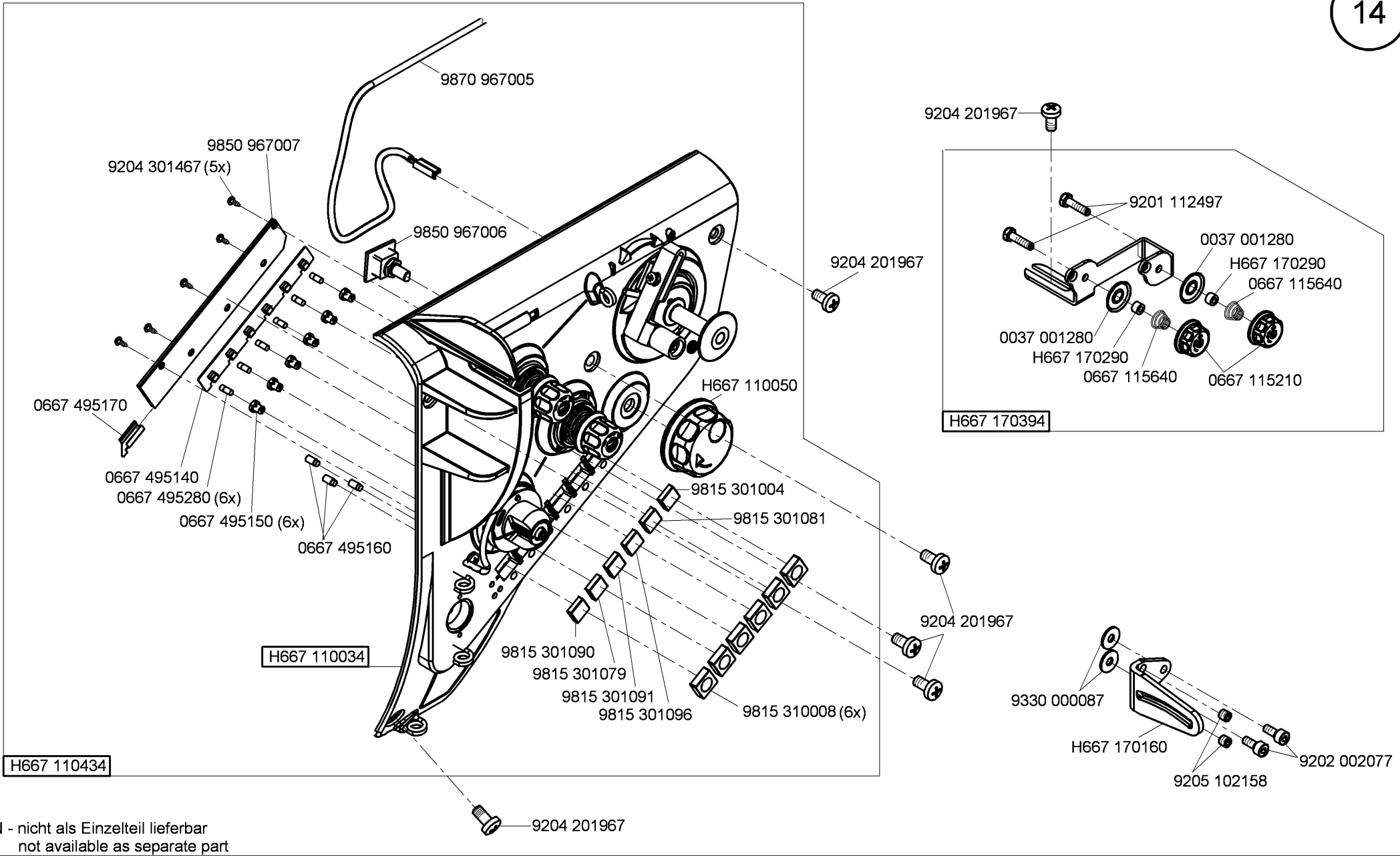


N - nicht als Einzelteil lieferbar
not available as separate part

Cl. 969 Long arm

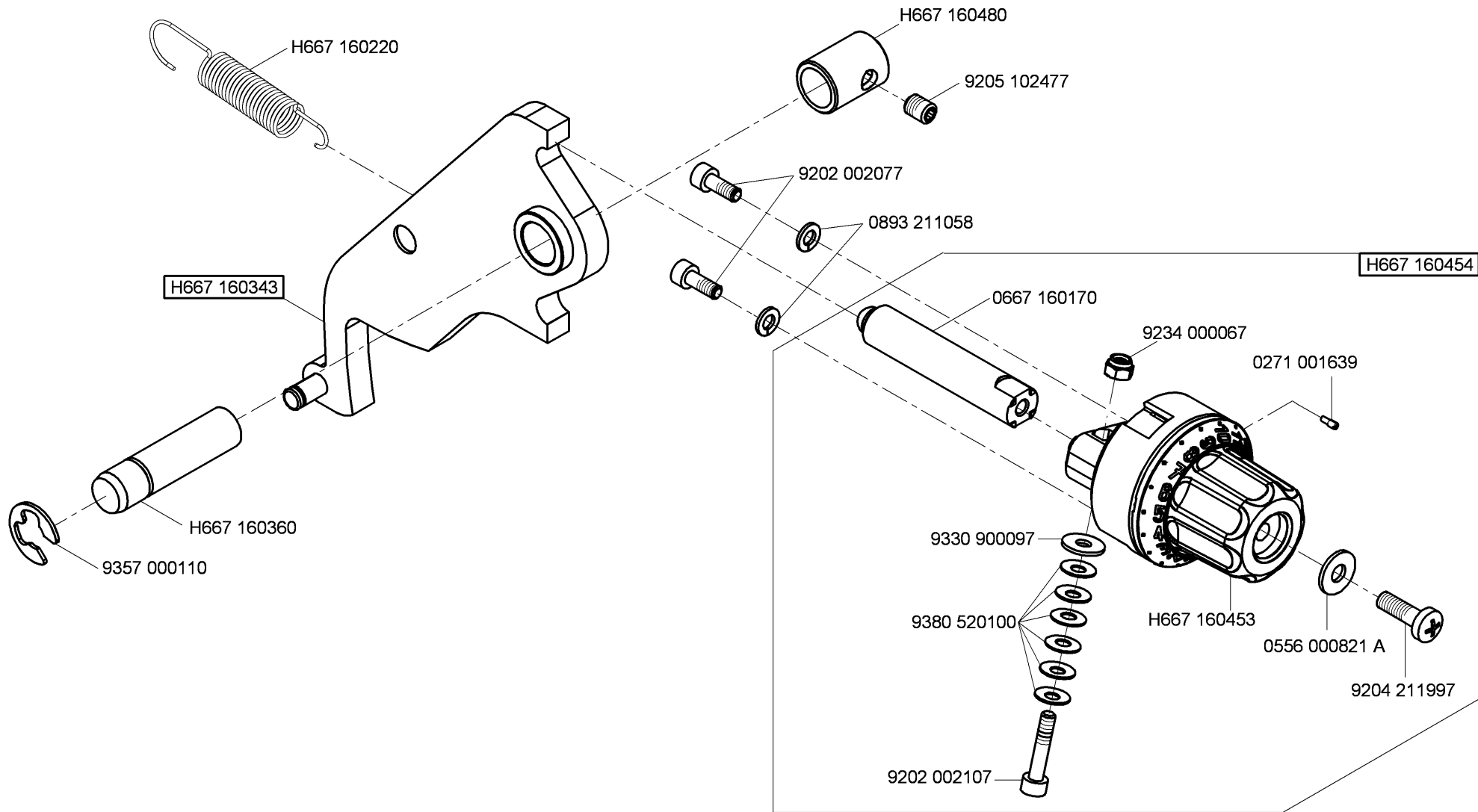


N - nicht als Einzelteil lieferbar
not available as separate part

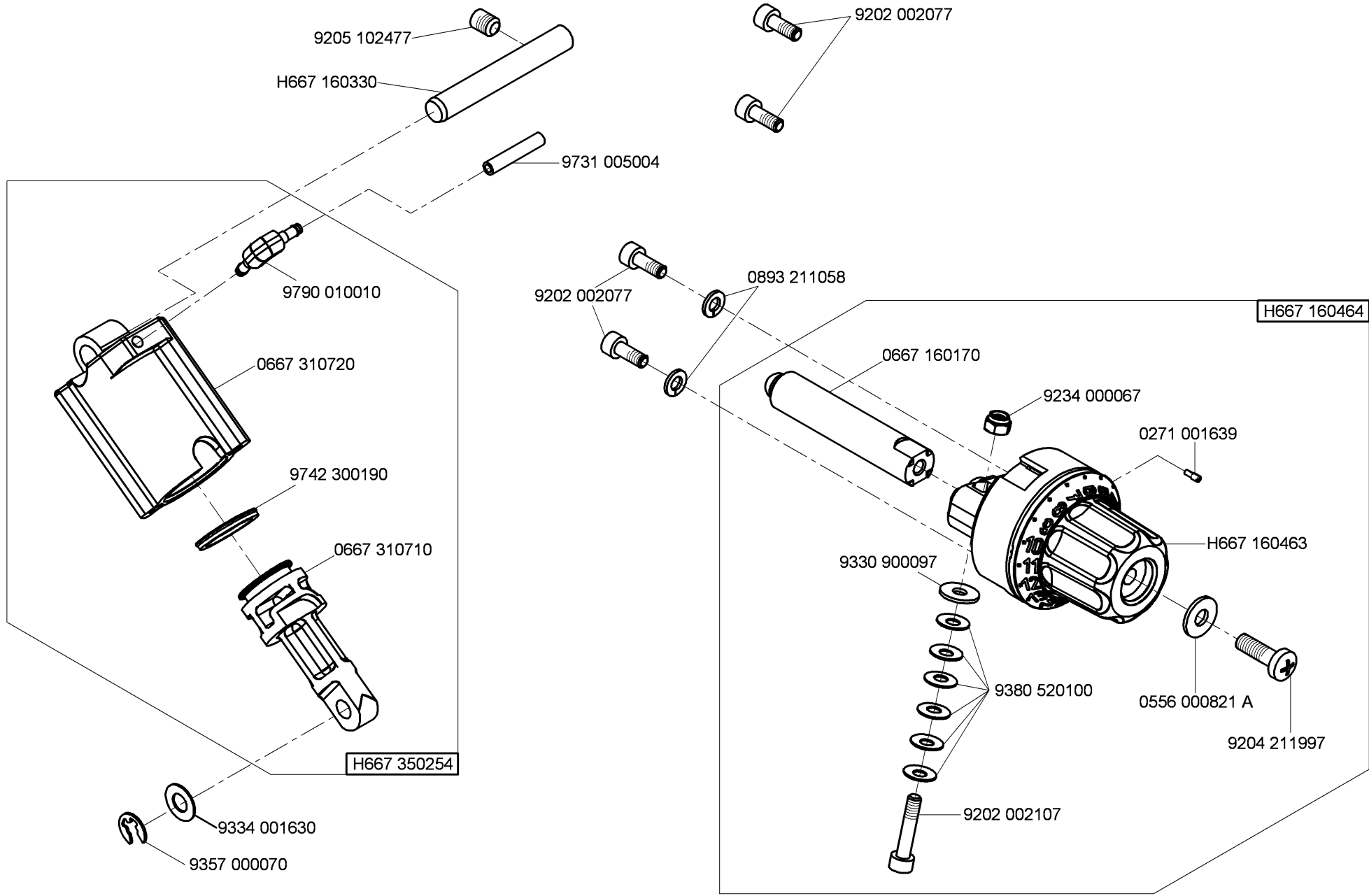


N - nicht als Einzelteil lieferbar
not available as separate part

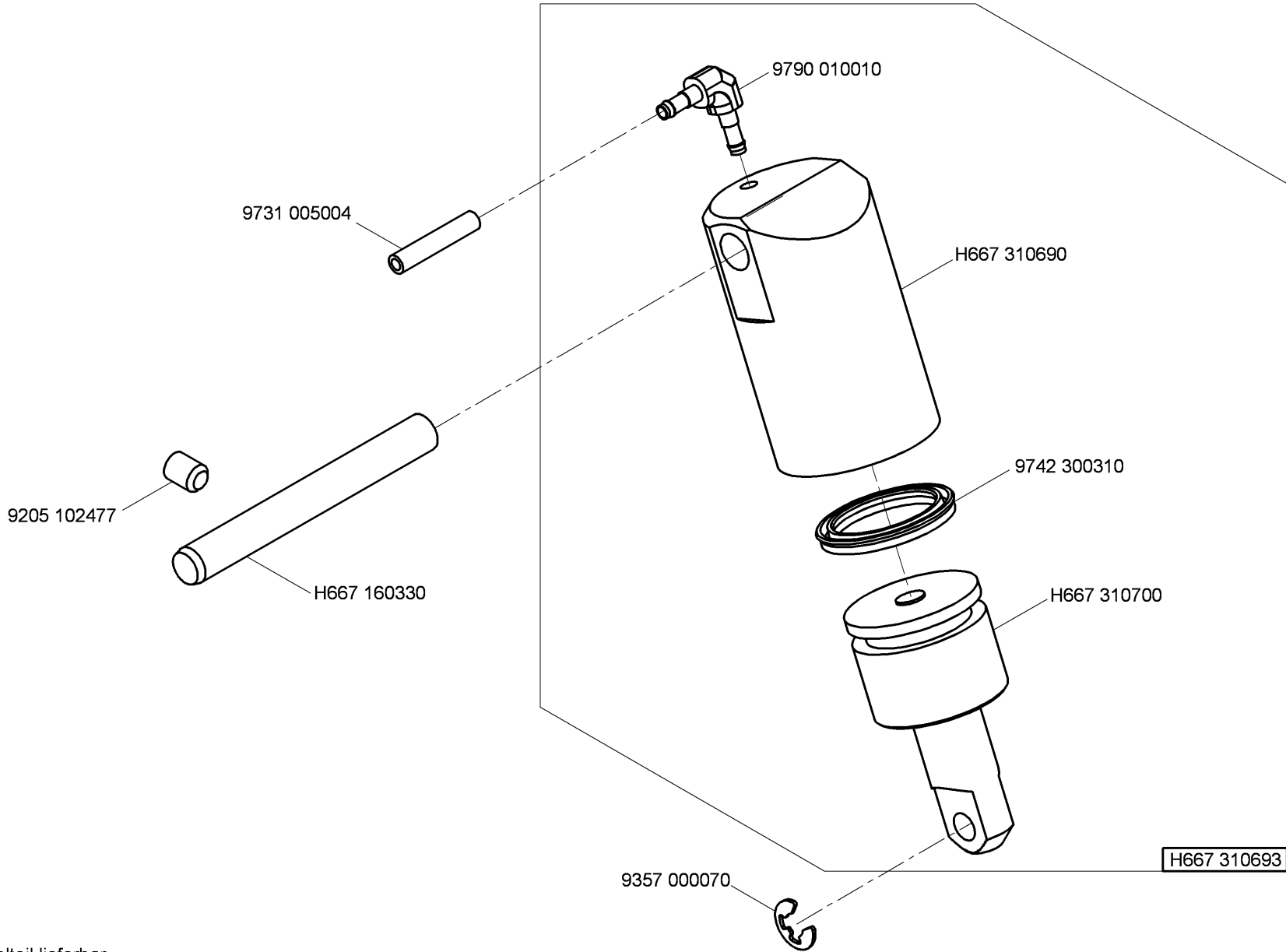
Cl. 969 Long arm



Cl. 969 Long arm

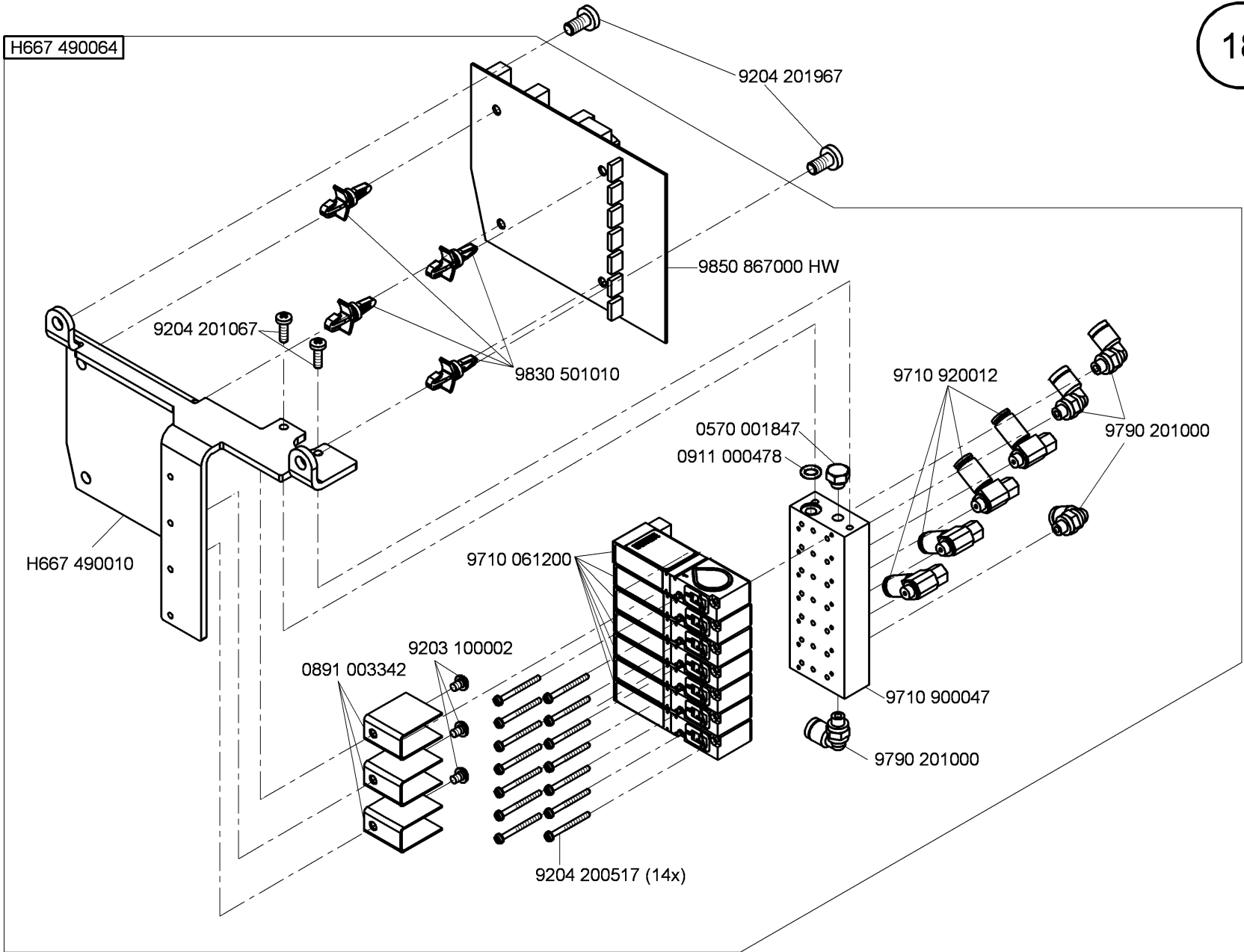


Cl. 969 Long arm



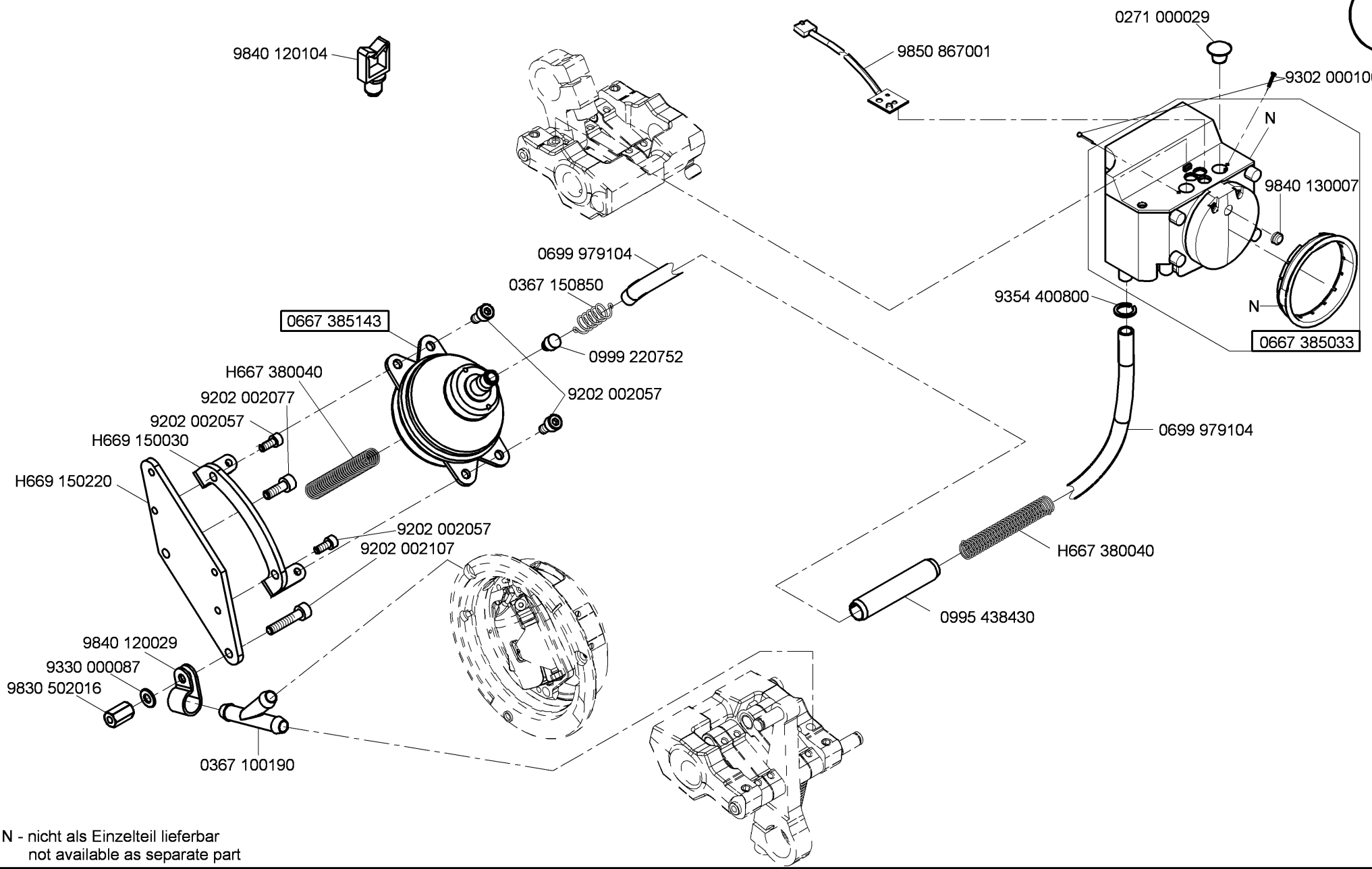
N - nicht als Einzelteil lieferbar
not available as separate part

Cl. 969 Long arm



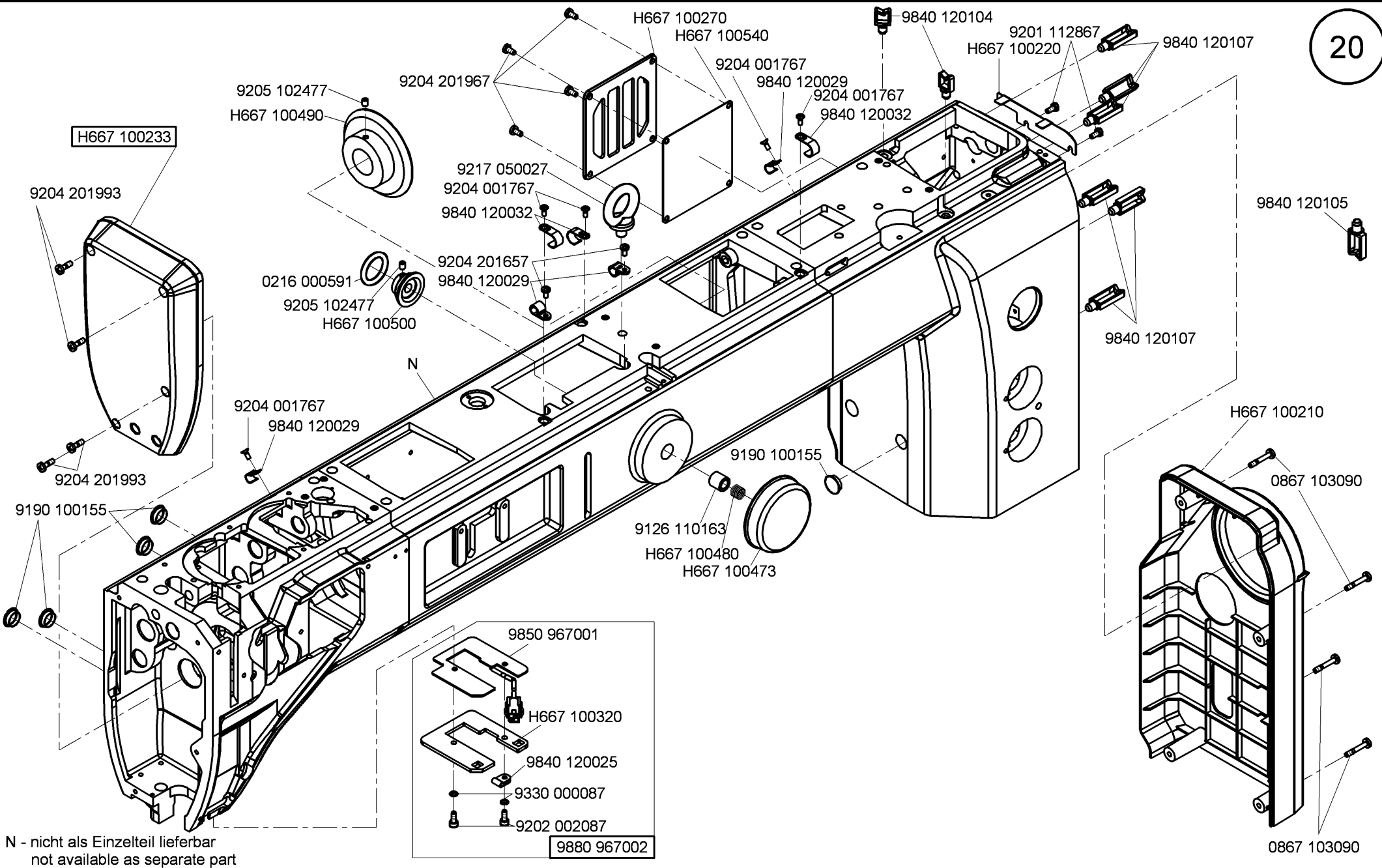
N - nicht als Einzelteil lieferbar
not available as separate part

CI. 969 Long arm



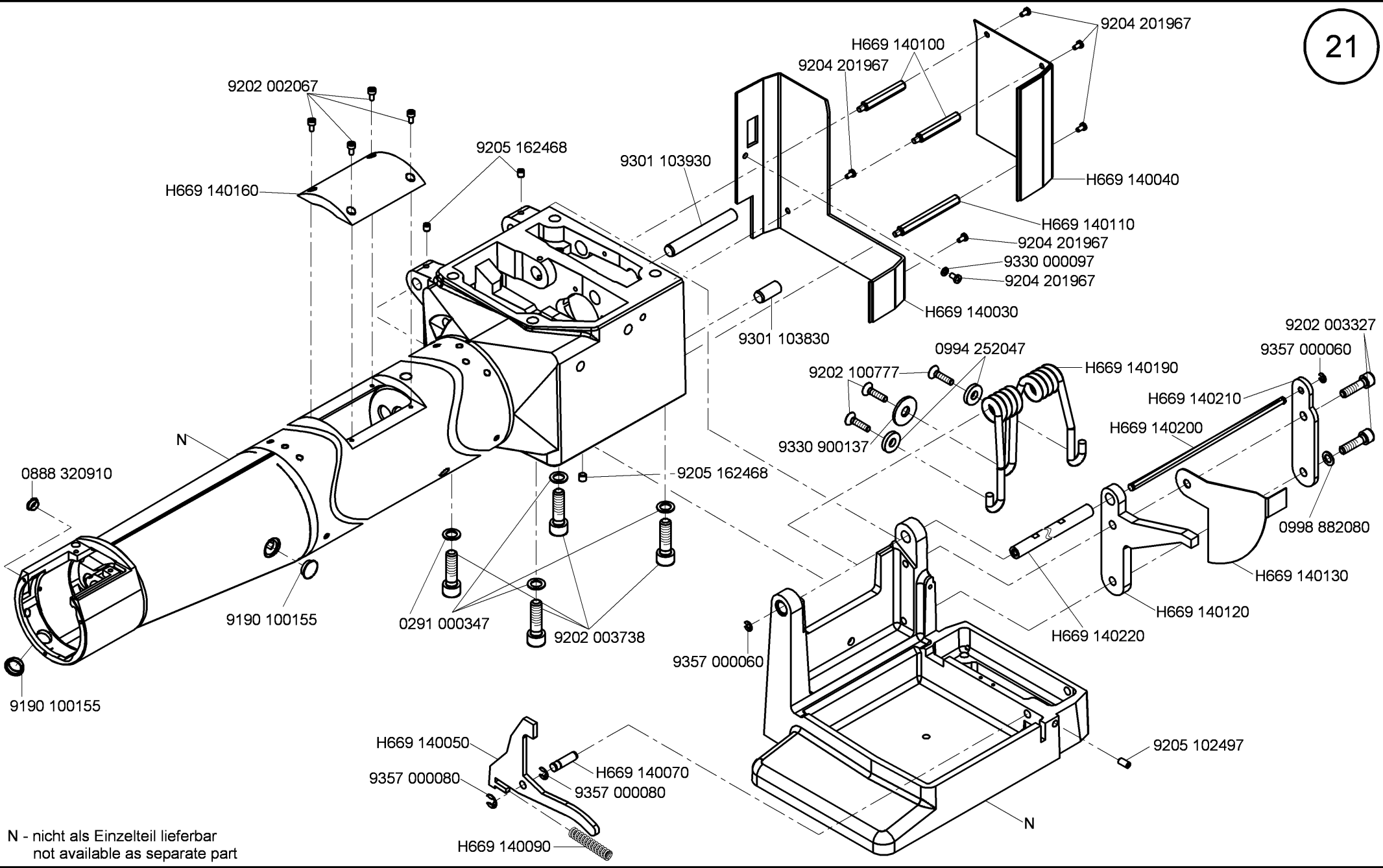
N - nicht als Einzelteil lieferbar
not available as separate part

Cl. 969 Long arm



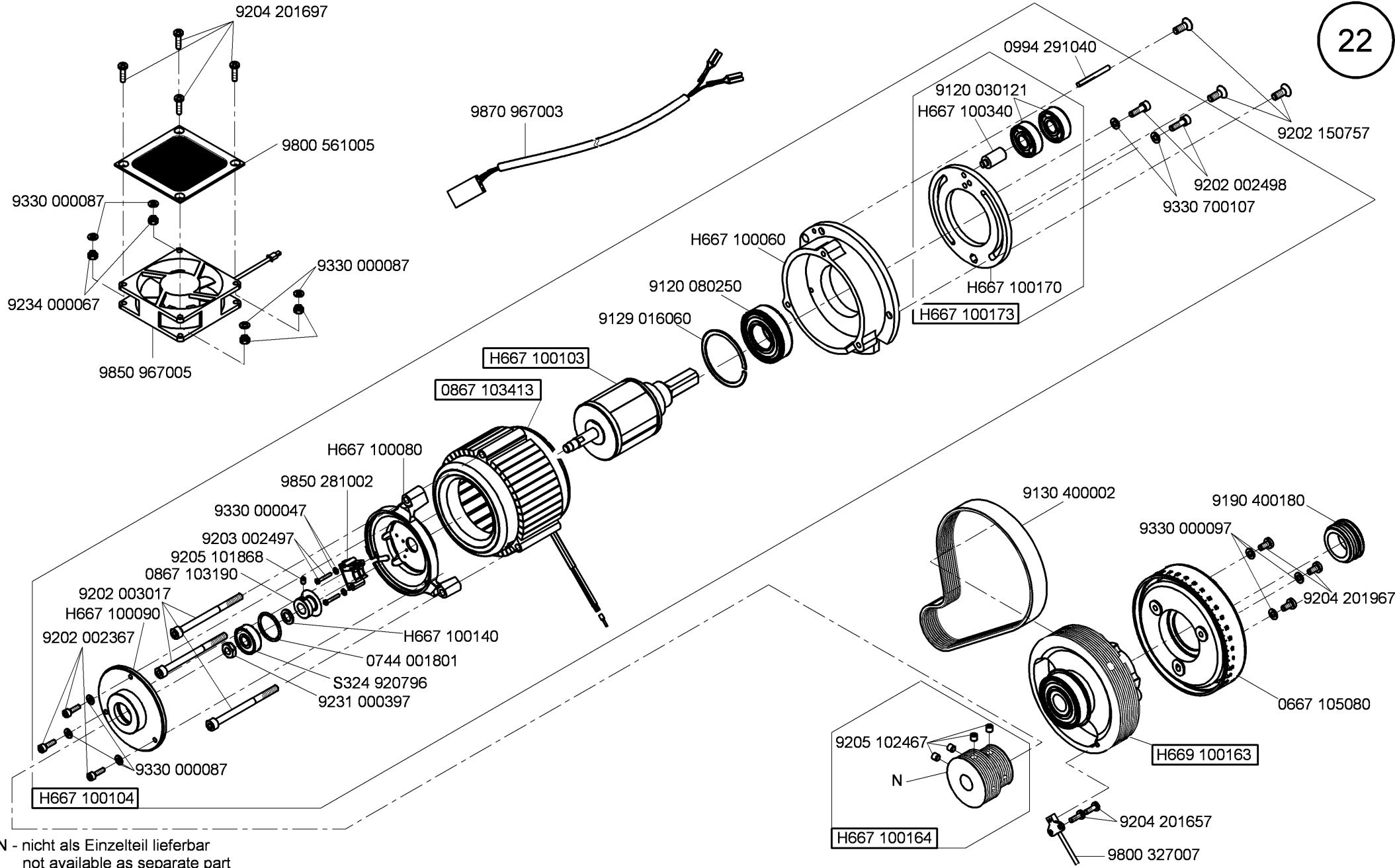
N - nicht als Einzelteil lieferbar
not available as separate part

Cl. 969 Long arm

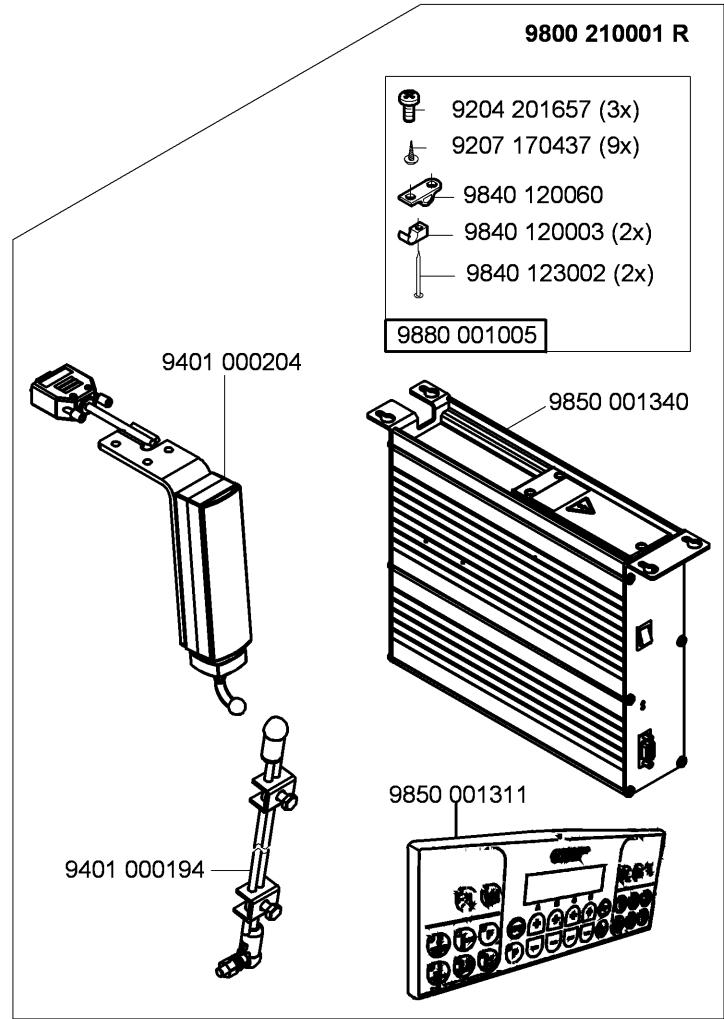
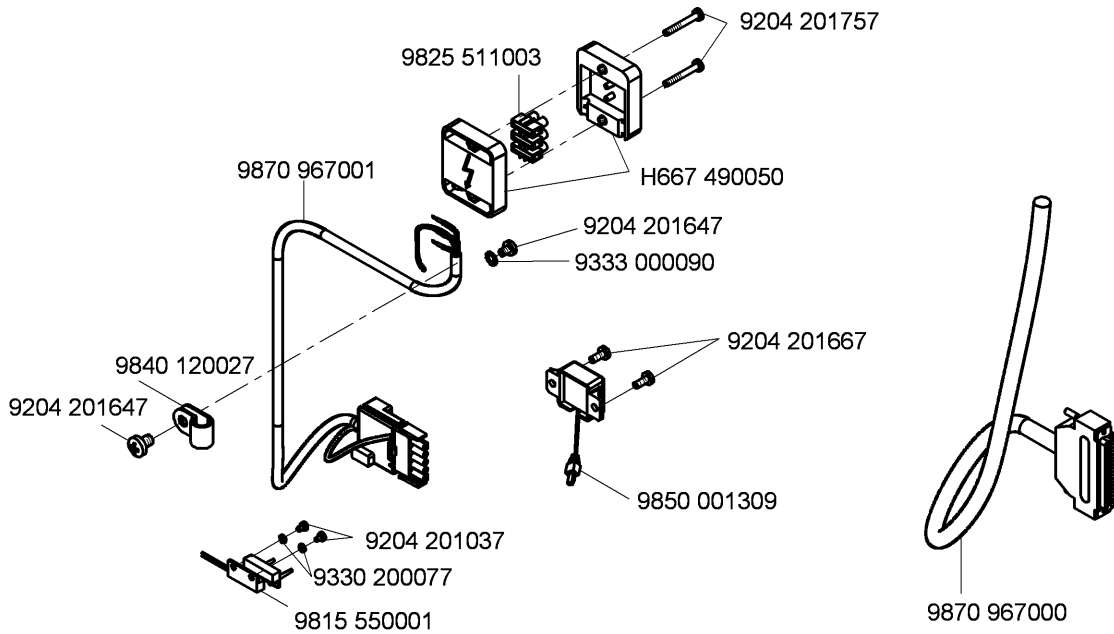


N - nicht als Einzelteil lieferbar
not available as separate part

Cl. 969 Long arm

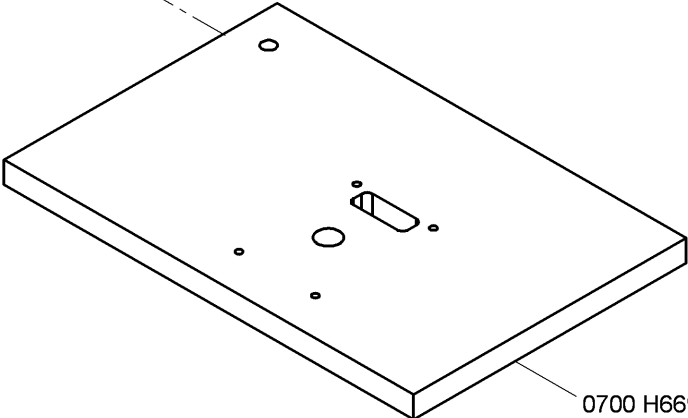


N - nicht als Einzelteil lieferbar
not available as separate part



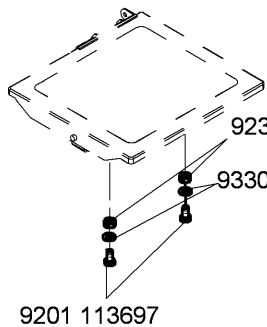
- 9800 210001 R
- 9204 201657 (3x)
 - 9207 170437 (9x)
 - 9840 120060
 - 9840 120003 (2x)
 - 9840 123002 (2x)

Cl. 969 Long arm



0700 H66923

0906 020164



9231 110137

9330 000127

9201 113697

0700 000045

0700 000050

9330 900117

9207 171067

0700 000044

9207 170227

0700 000044

0700 000043

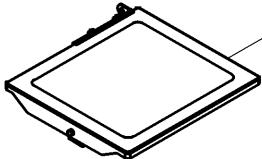
9207 170227

9330 900117

MG43 000062

9330 000127

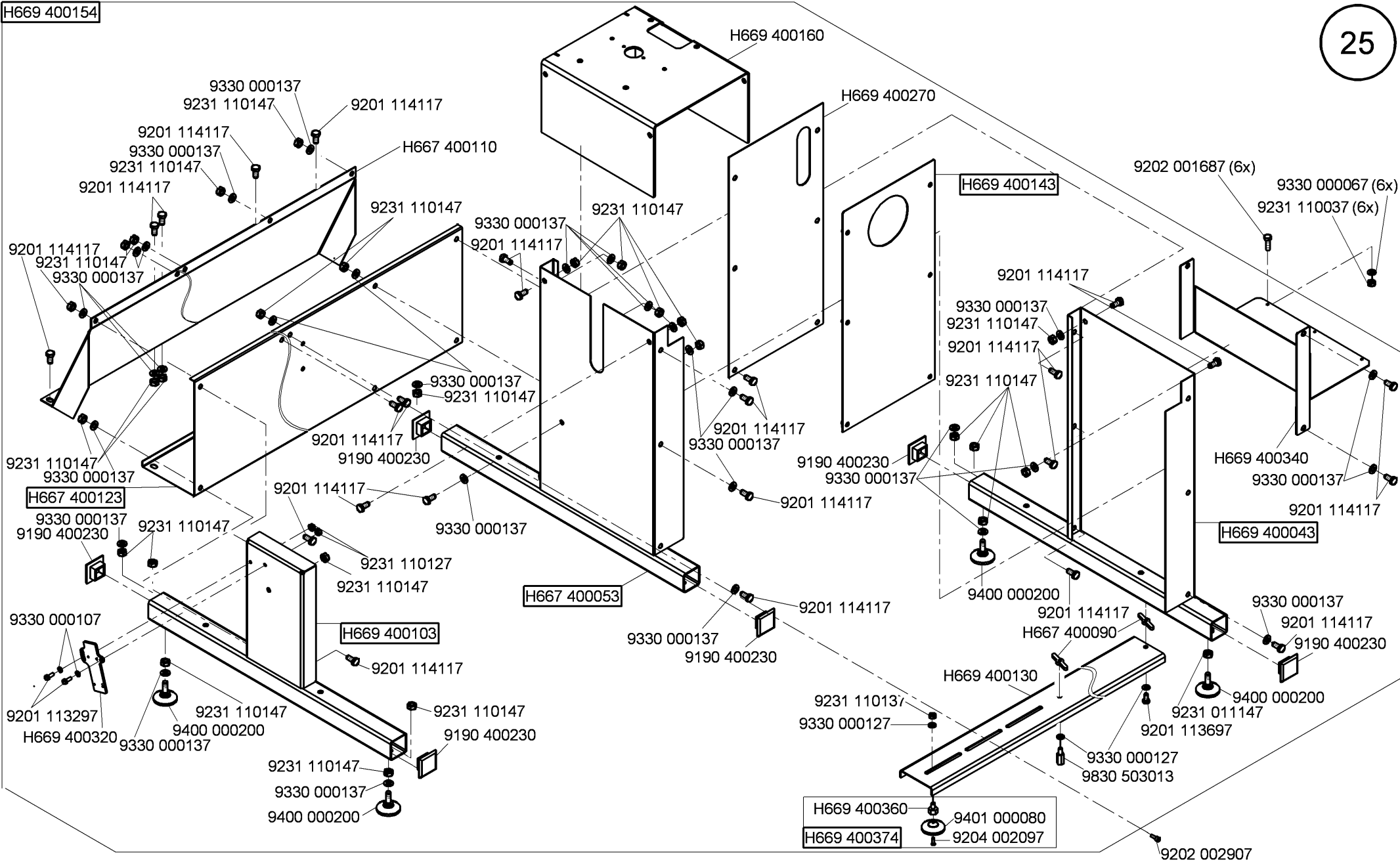
9207 171067



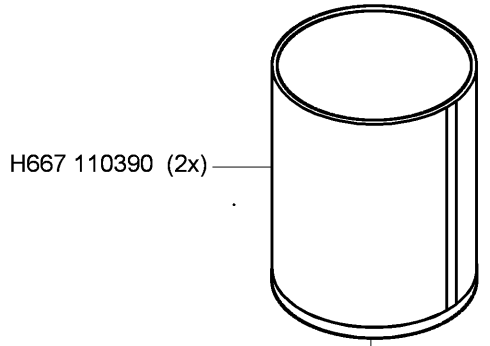
MG53 002501

N - nicht als Einzelteil lieferbar
not available as separate part

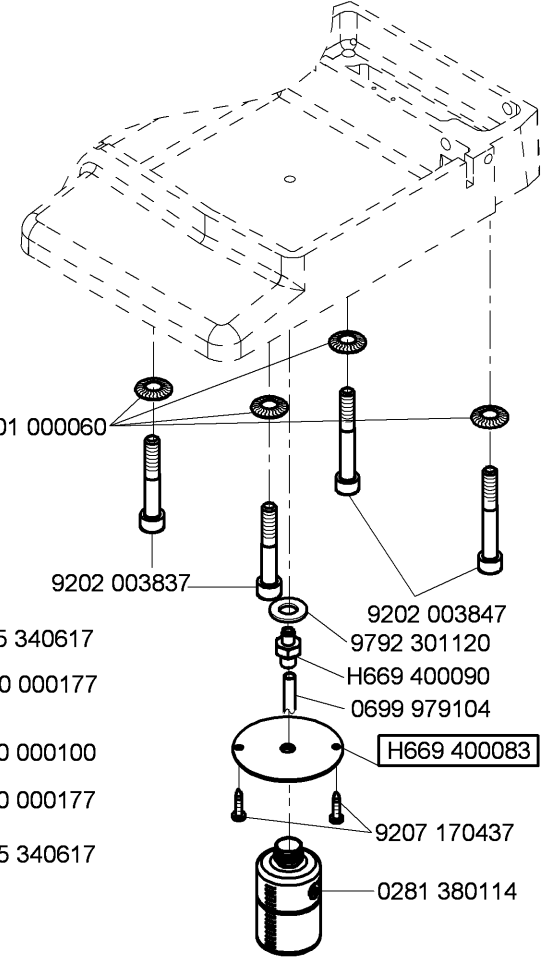
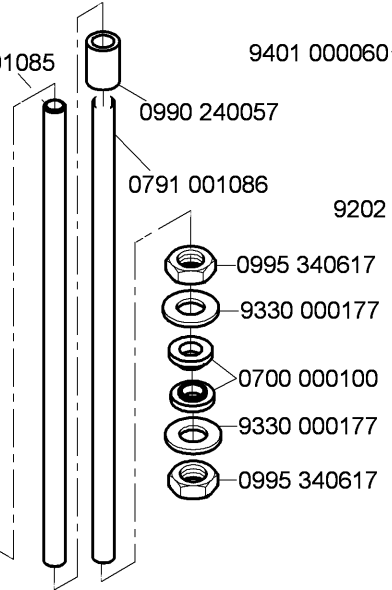
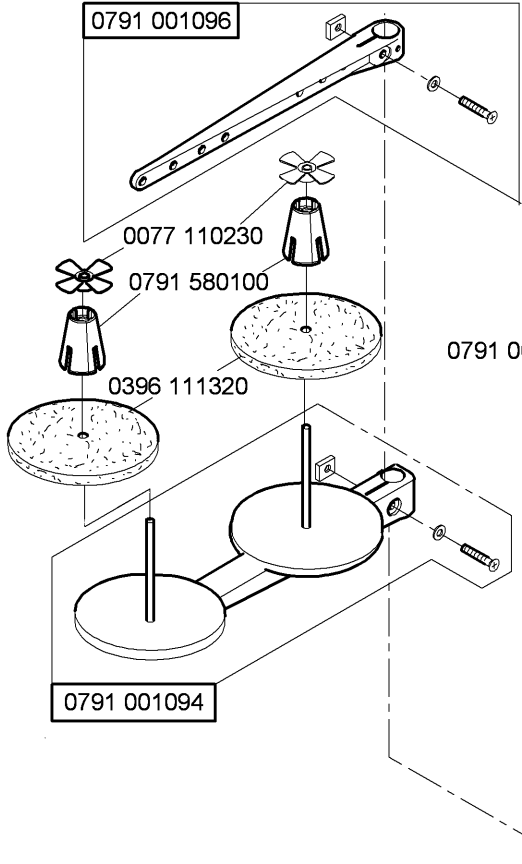
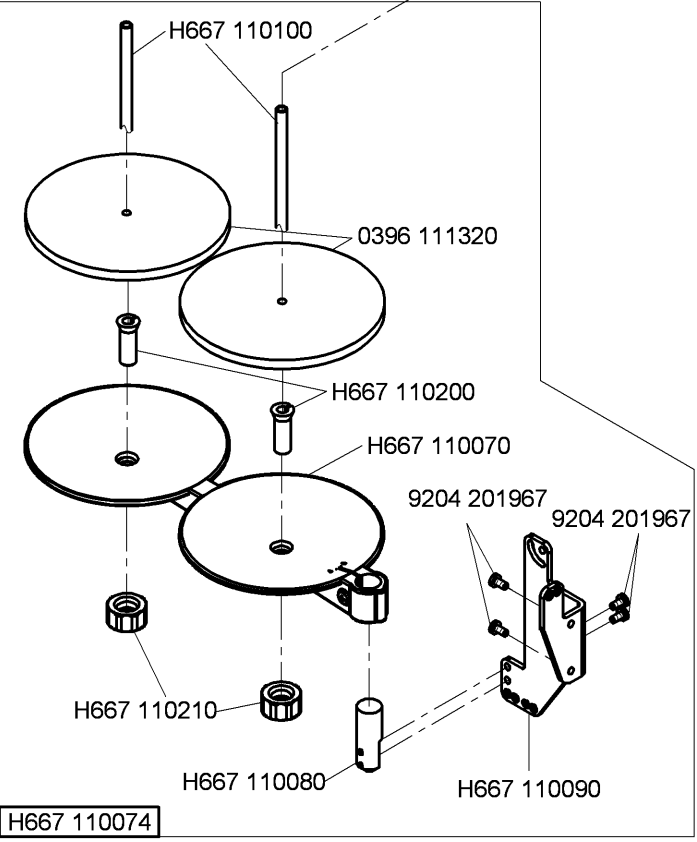
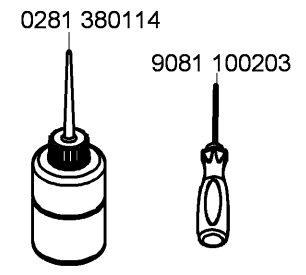
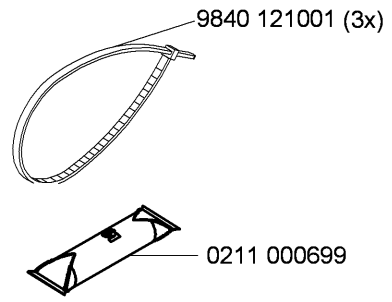
H669 400154



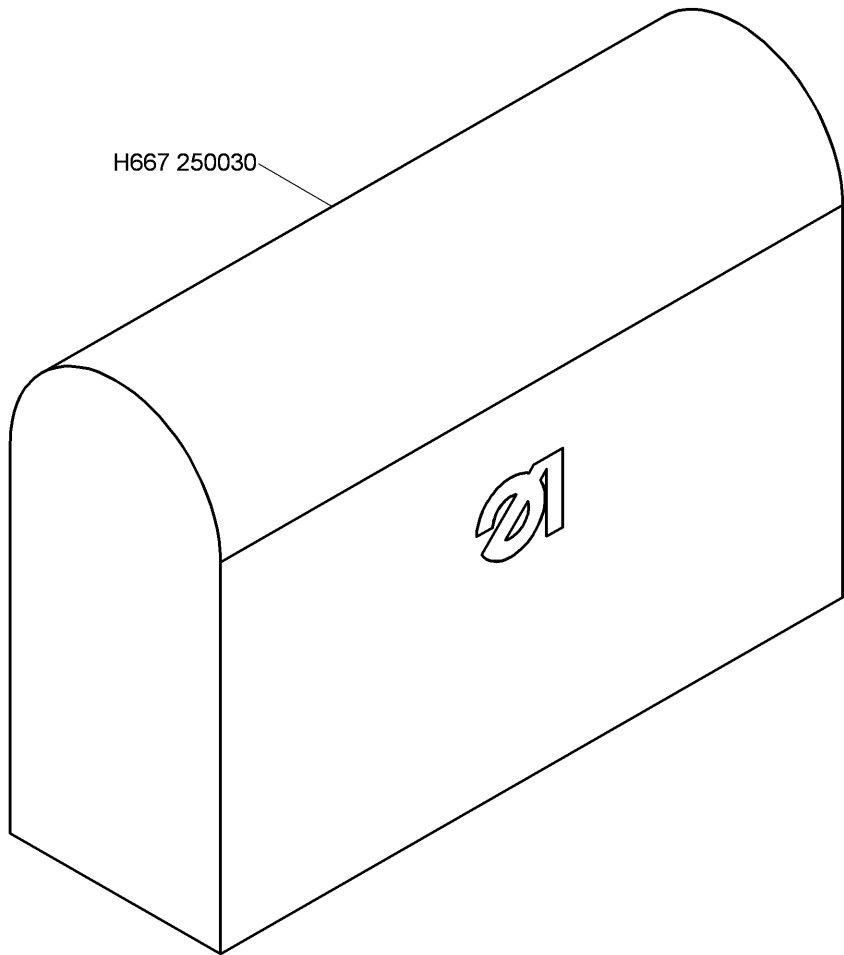
Cl. 969 Long arm



- 9207 171067 (2x)
- 9231 110107 (3x)
- 9201 112897 (3x)
- 0099 004910
- 9790 201001
- H667 110490 (2x)

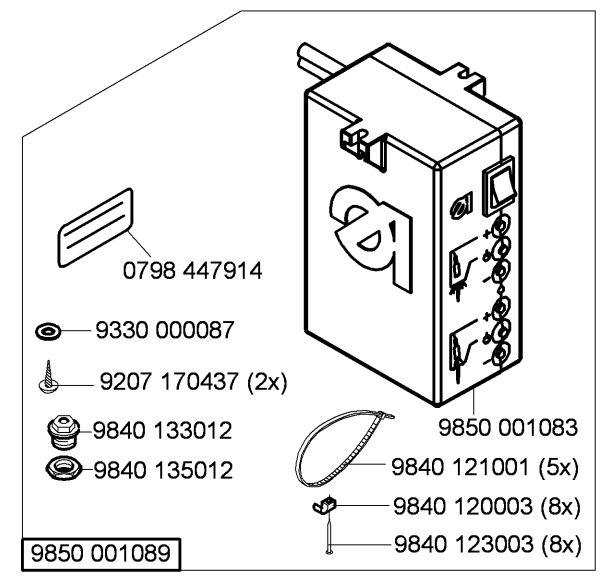
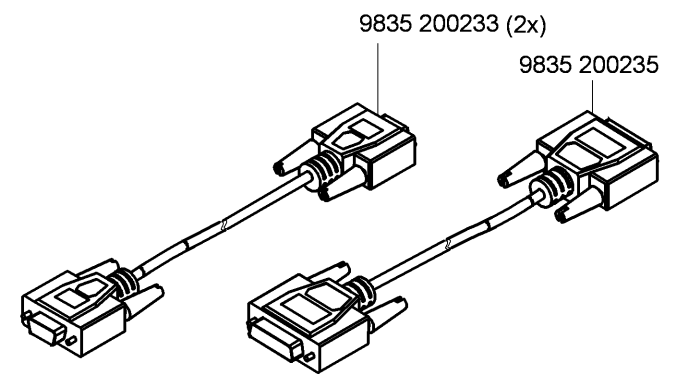


N - nicht als Einzelteil lieferbar
not available as separate part



H667 250030

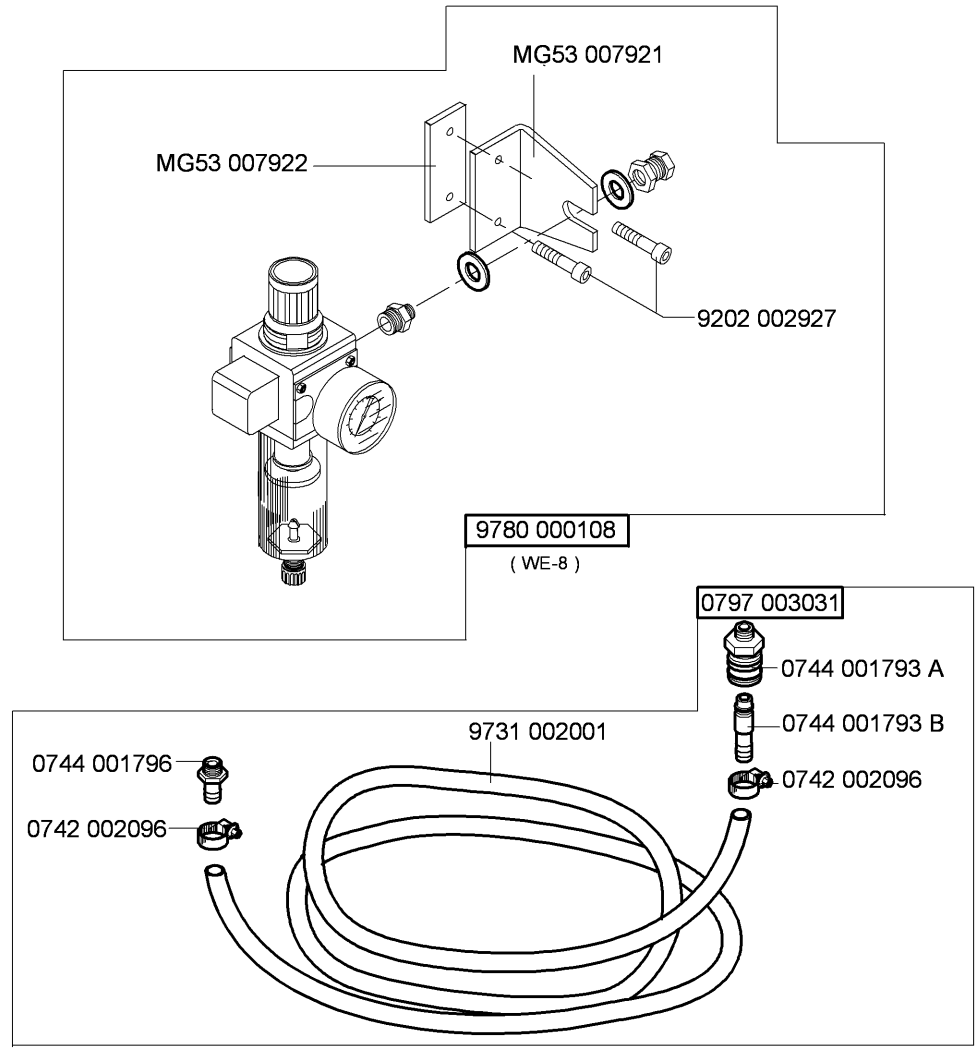
- 9825 170922 (2x)
- H667 310420
- 9840 120053 (2x)
- 9840 121002 (2x)
- 9190 100109
- 9840 120001 (4x)
- 9840 123003 (4x)



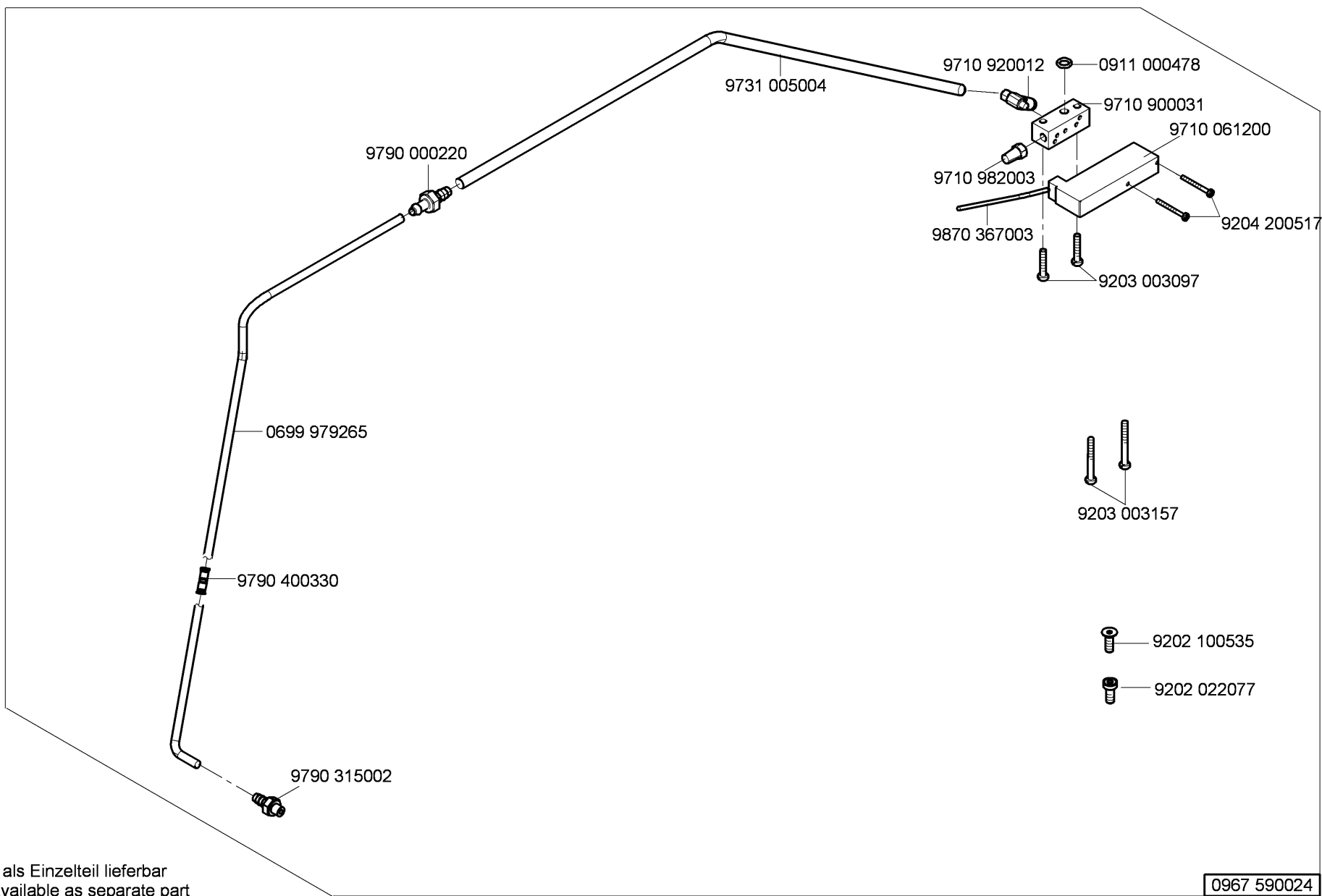
9850 001089

N - nicht als Einzelteil lieferbar
not available as separate part

auf Wunsch
on request



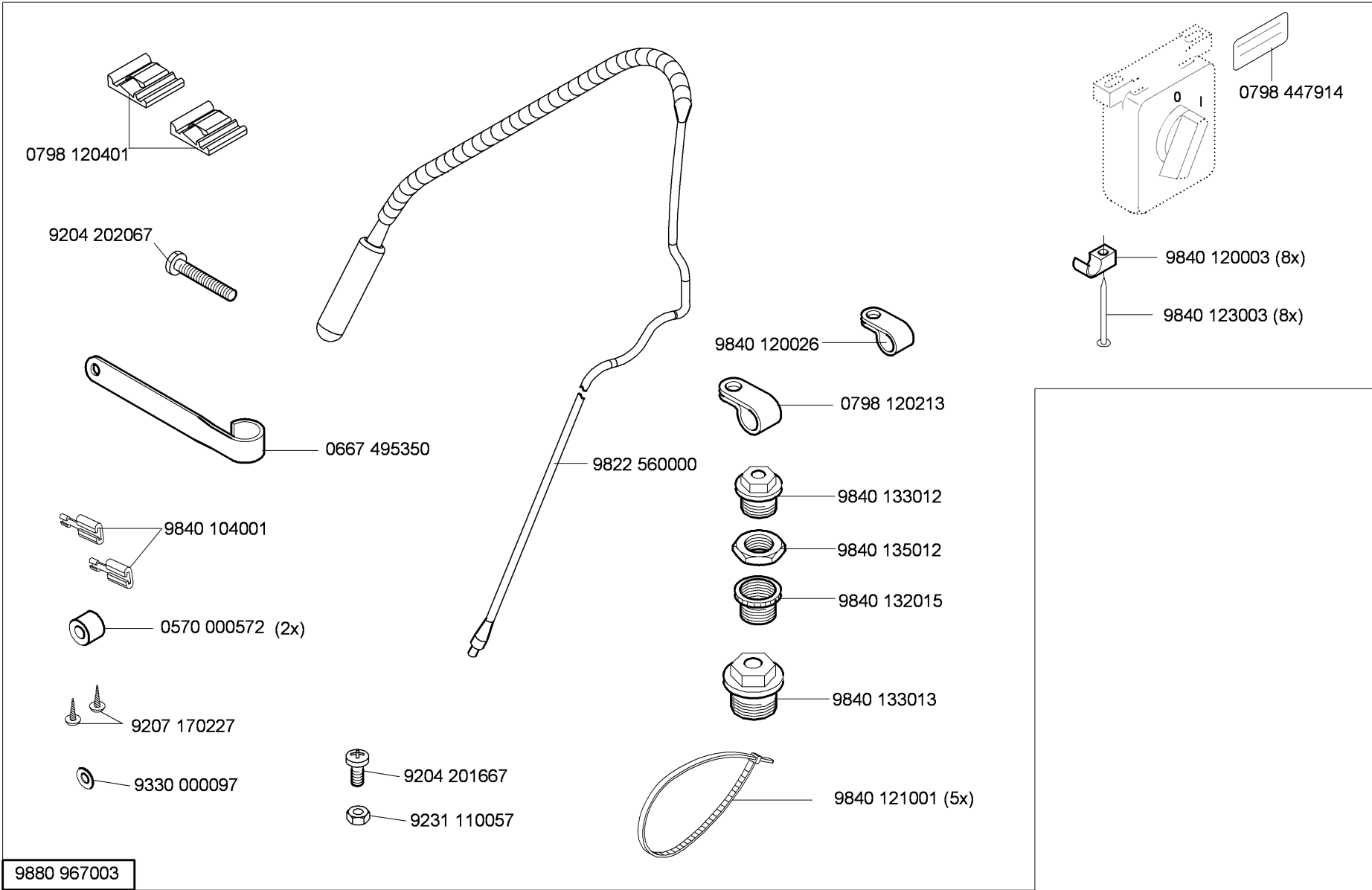
Cl. 969 Long arm



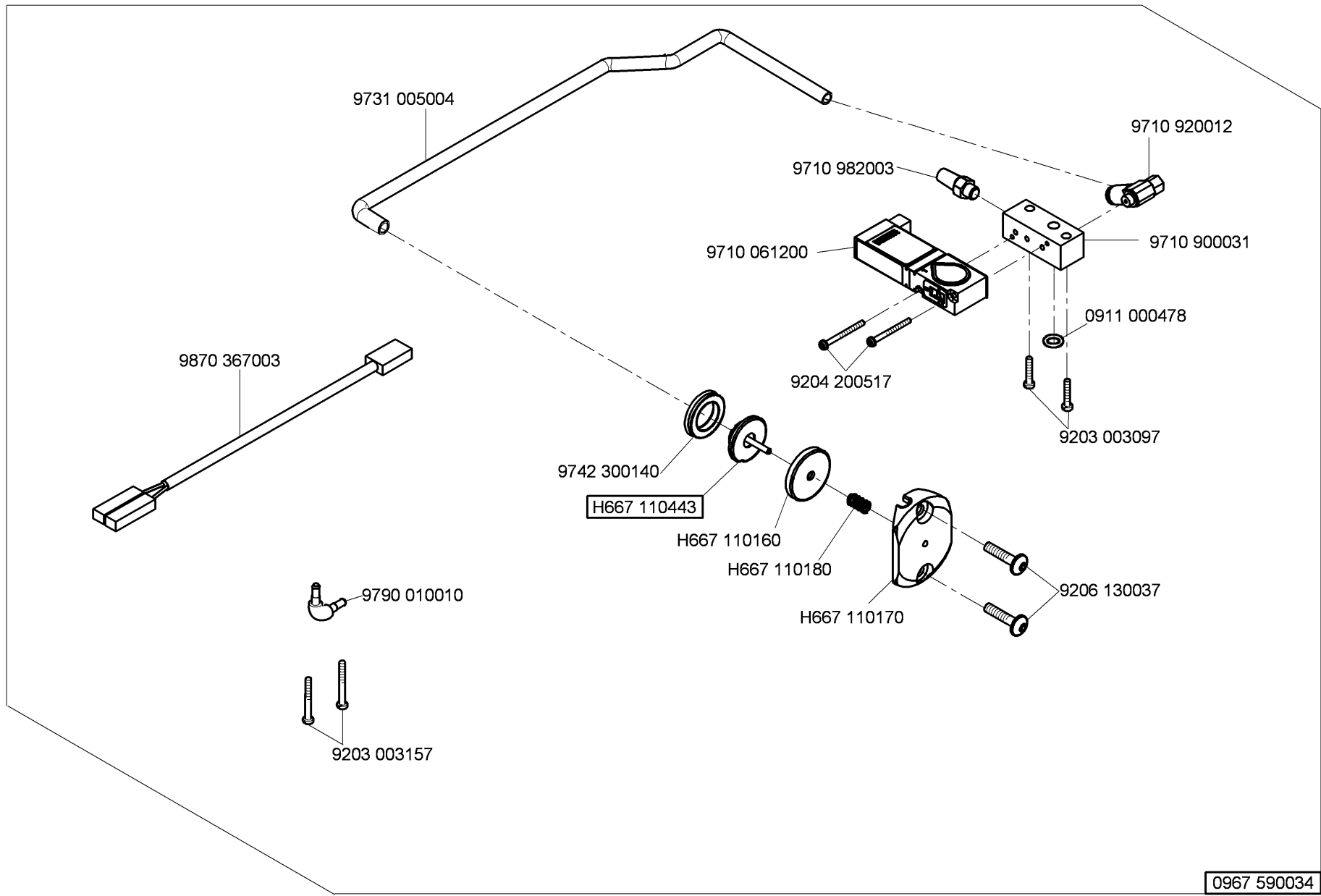
N - nicht als Einzelteil lieferbar
not available as separate part

0967 590024

Cl. 969 Long arm

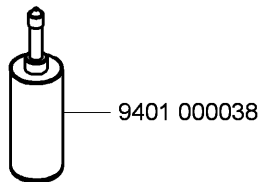


Cl. 969 Long arm

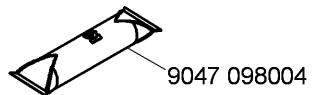


0967 590034

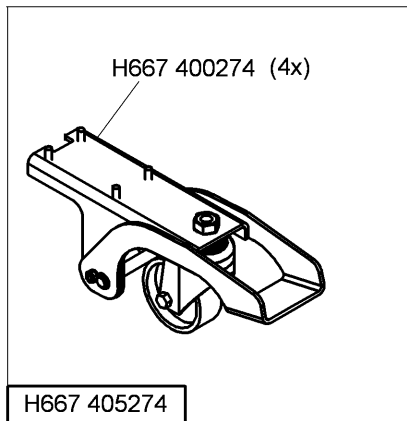
N - nicht als Einzelteil lieferbar
not available as separate part



9401 000038

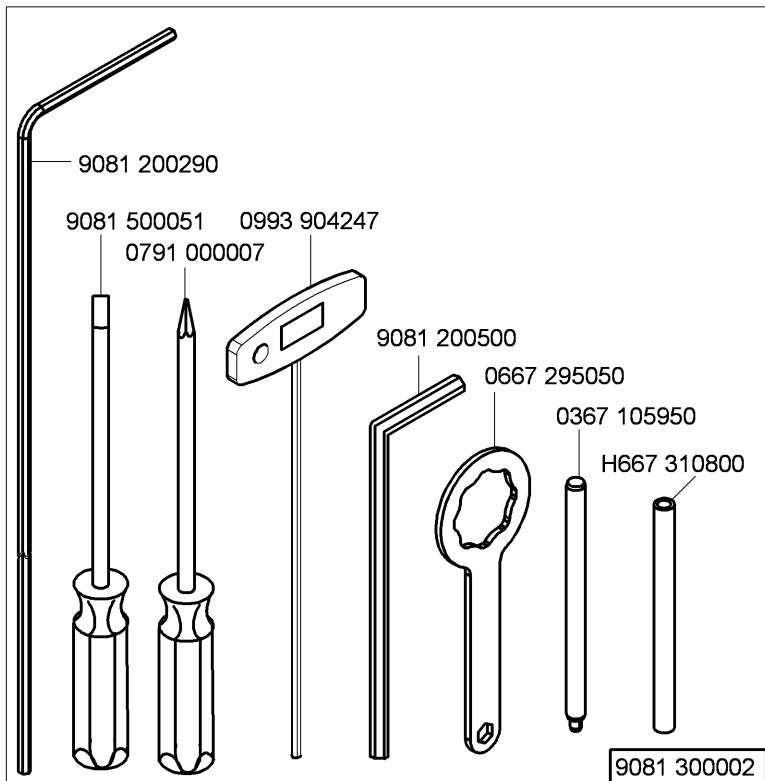


9047 098004



H667 400274 (4x)

H667 405274



9081 200290

9081 500051 0791 000007

0993 904247

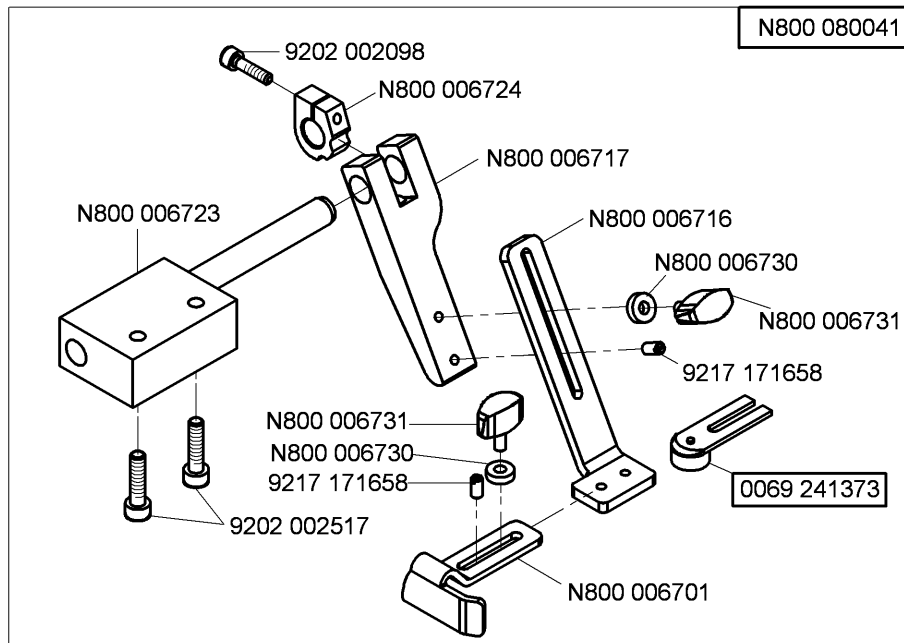
9081 200500

0667 295050

0367 105950

H667 310800

9081 300002



N800 080041

9202 002098

N800 006724

N800 006717

N800 006723

N800 006716

N800 006730

N800 006731

N800 006731

9217 171658

N800 006731

N800 006730

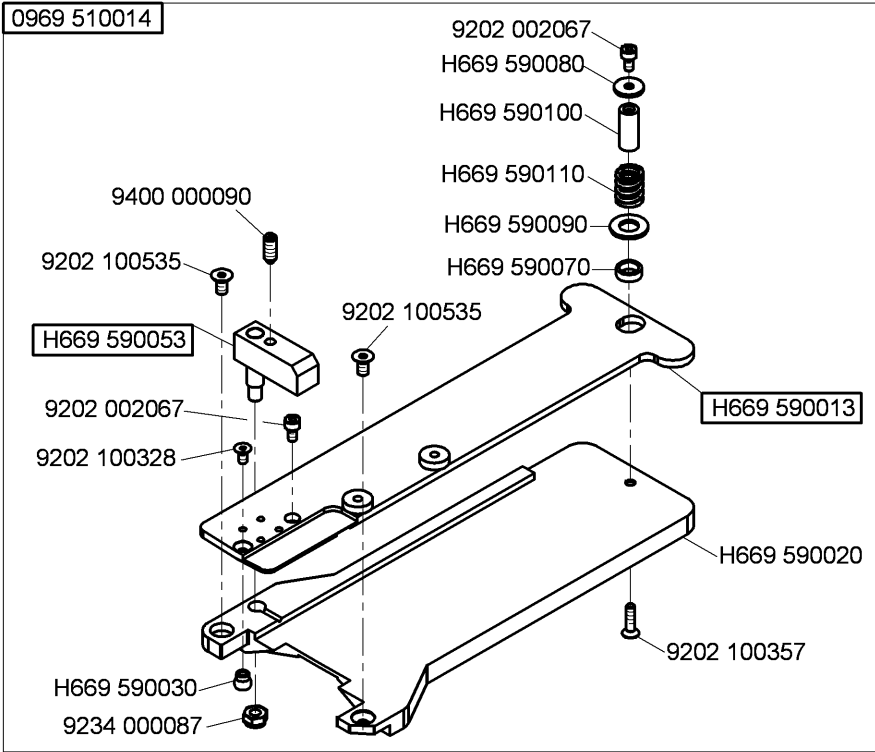
9217 171658

9202 002517

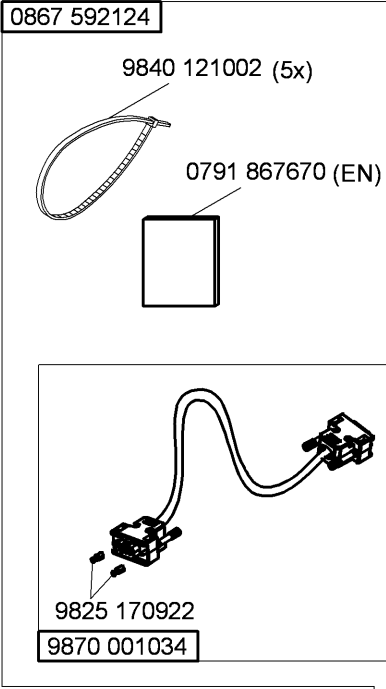
0069 241373

N800 006701

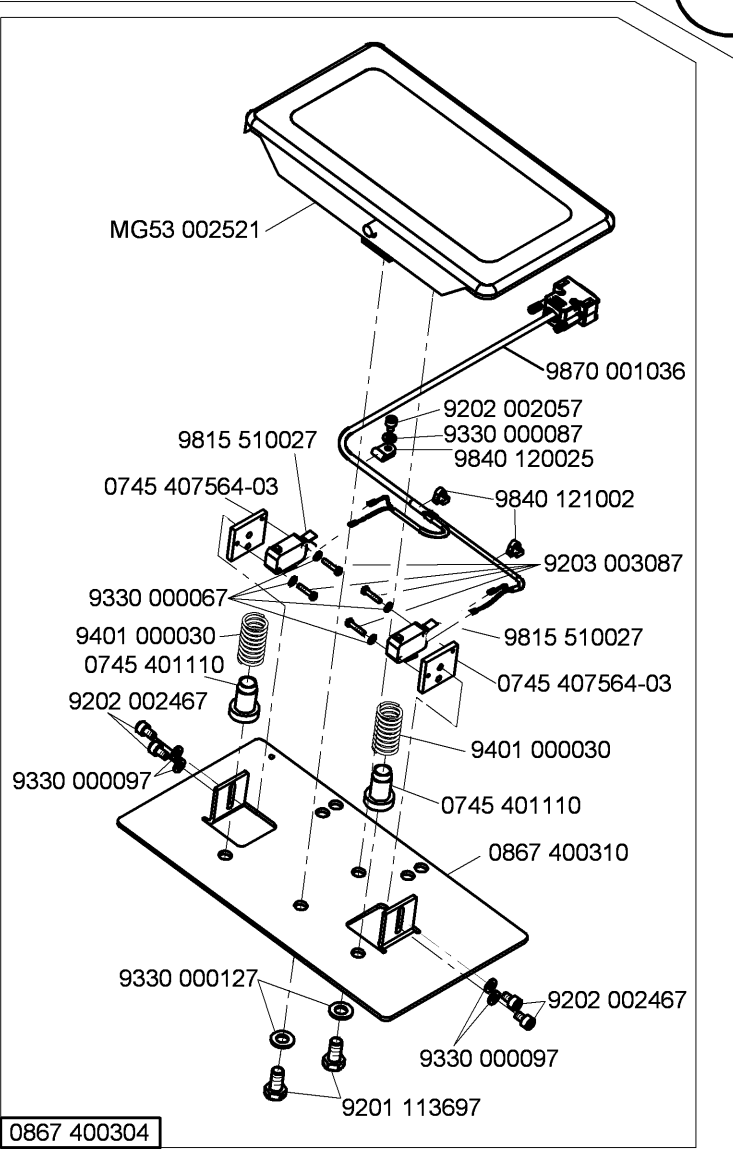
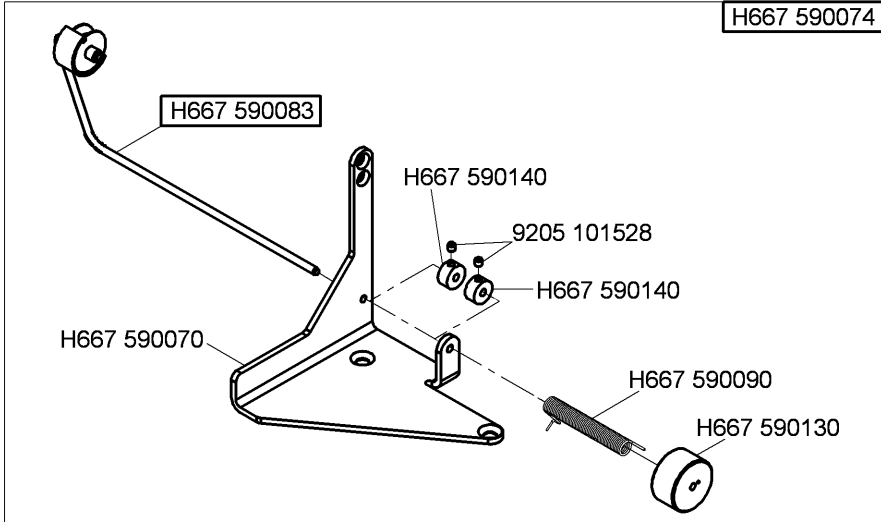
0969 510014



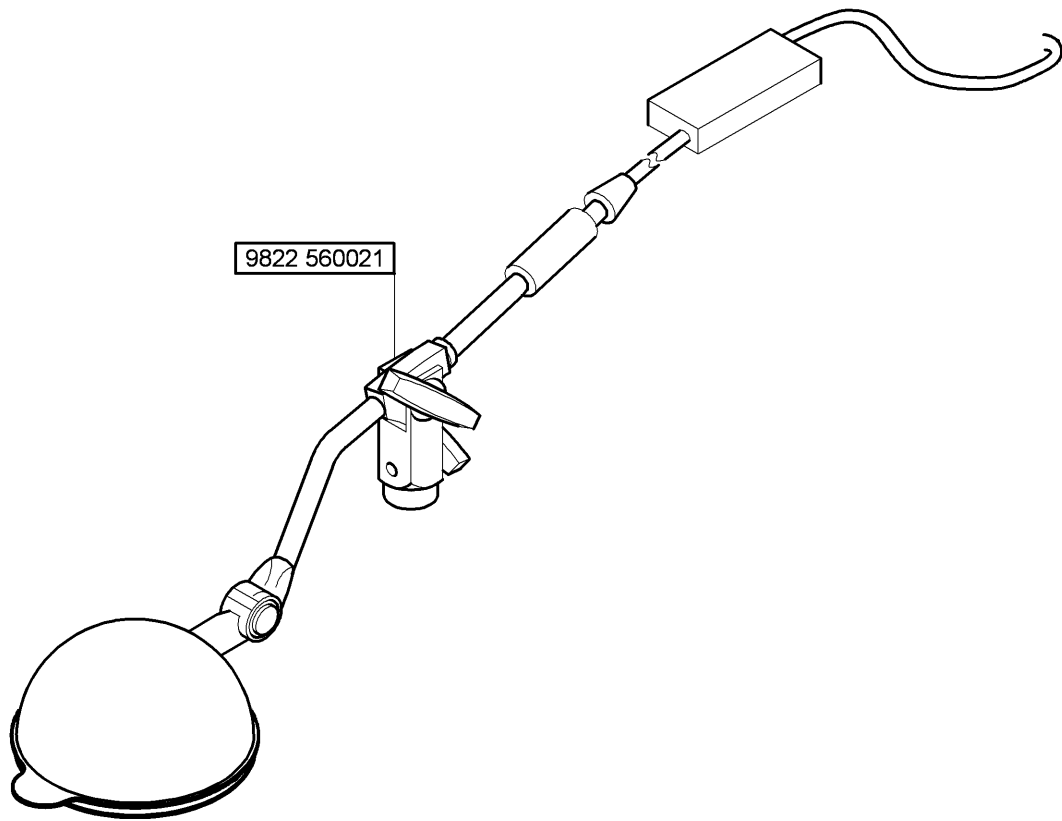
0867 592124



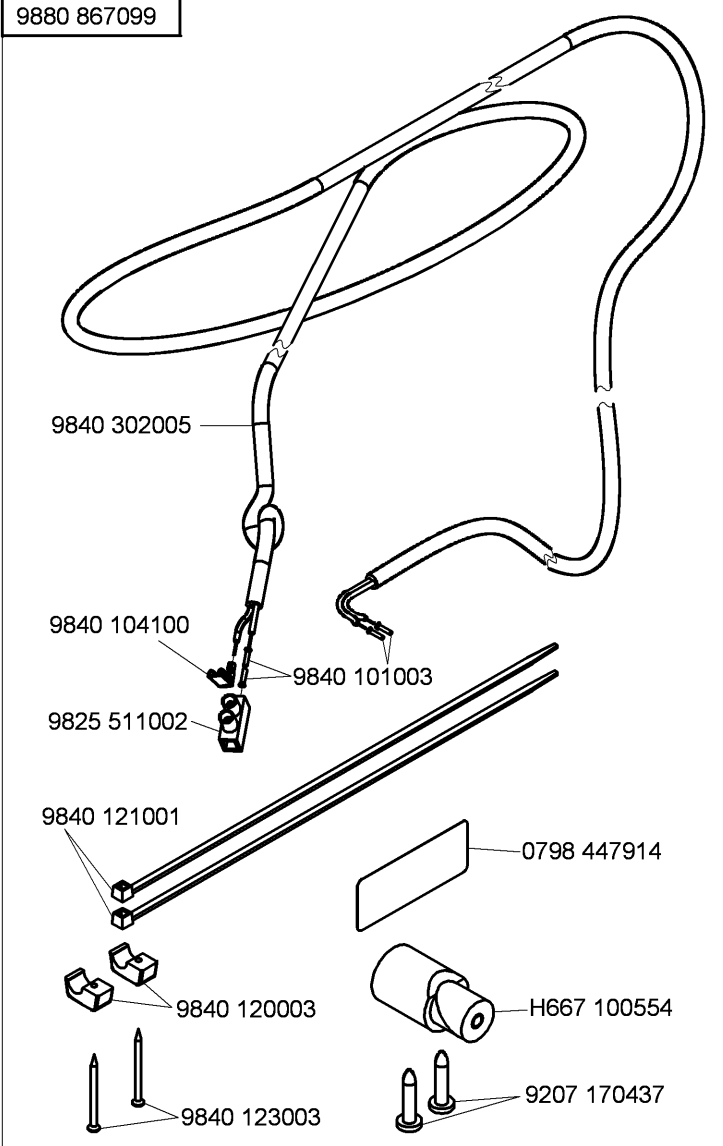
H667 590074



0867 400304



9880 867099



Cl. 969 Long arm

Teile-Nr./Part-No.	Tafel/Table	Teile-Nr./Part-No.	Tafel/Table	Teile-Nr./Part-No.	Tafel/Table	Teile-Nr./Part-No.	Tafel/Table	Teile-Nr./Part-No.	Tafel/Table
0037 001280	14	0667 115210	14	0700 000050	24	0888 320910	21	9126 100162	7
0061 001050	13	0667 115350	13	0700 000100	26	0891 003342	18	9126 100163	5
0069 241373	32	0667 115520	13	0700 H66923	24	0893 211058	15,16	9126 100170	2
0077 110230	26	0667 115530	13	0742 002096	28	0906 020164	24	9126 102520	3
0099 004800	13	0667 115610	13	0744 001793 A	28	0911 000478	18,29,31	9126 102540	3,6,7
0099 004910	26	0667 115630	13	0744 001793 B	28	0933 000075	11	9126 110163	20
0211 000085	7	0667 115640	14	0744 001796	28	0967 590024	29	9126 116180	4
0211 000699	26	0667 125160	7	0744 001801	22	0967 590034	31	9129 016060	22
0216 000591	20	0667 160170	15,16	0745 401110	33	0969 510014	33	9129 020310	8
0216 000603	13	0667 170120	13	0745 407564-03	33	0988 881110	1	9129 022020	5
0244 000700	7,13	0667 170240	13	0791 000007	32	0990 240057	26	9130 221410	11
0271 000029	6,19	0667 175040	13	0791 001085	26	0993 087188	9	9130 400002	22
0271 001639	15,16	0667 295050	32	0791 001086	26	0993 904247	32	9190 100109	27
0271 001655	6	0667 310710	16	0791 001094	26	0994 252047	21	9190 100155	20,21
0281 380114	26	0667 310720	12,16	0791 001096	26	0994 291040	22	9190 100159	13
0291 000347	21	0667 315350	8	0791 580100	26	0995 340617	26	9190 400180	22
0367 100190	19	0667 315360	8	0791 867670	33	0995 438430	19	9190 400230	25
0367 105950	32	0667 385033	19	0797 002205	13	0998 881010	4	9201 112497	14
0367 110340	13	0667 385143	19	0797 003031	28	0998 882080	7,21	9201 112867	20
0367 110360	13	0667 495140	14	0798 120213	30	0999 220752	19	9201 112897	26
0367 150850	19	0667 495150	14	0798 120401	30	9041 102030	9	9201 113297	25
0367 165120	4	0667 495160	14	0798 447914	27,30,34	9047 098004	32	9201 113697	24,25,33
0367 315223	7	0667 495170	14	0867 103090	20	9081 100203	26	9201 114117	25
0396 111320	26	0667 495280	14	0867 103190	22	9081 200290	32	9202 001677	13
0467 110220	13	0667 495350	30	0867 103413	22	9081 200500	32	9202 001678	1,10
0491 030652	1,3,6	0688 130120	12	0867 160620	4,7	9081 300002	32	9202 001687	25
0556 000821 A	15,16	0688 350160	9,12	0867 162070	3	9081 500051	32	9202 001697	1
0570 000572	30	0699 979104	19,26	0867 172060	13	9120 030091	11	9202 002057	11,19,33
0570 001847	18	0699 979265	29	0867 172110	13	9120 030111	11	9202 002067	21,33
0659 160260	7	0700 000043	24	0867 400304	33	9120 030121	22	9202 002068	12
0667 105080	22	0700 000044	24	0867 400310	33	9120 080250	22	9202 002077	1,3,14,15,16,19
0667 115203	13	0700 000045	24	0867 592124	33	9122 200161	1,3,4,7,12	9202 002087	13,20

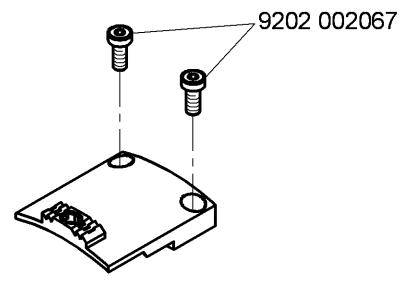
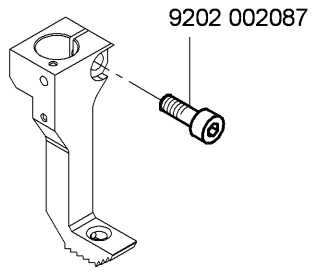
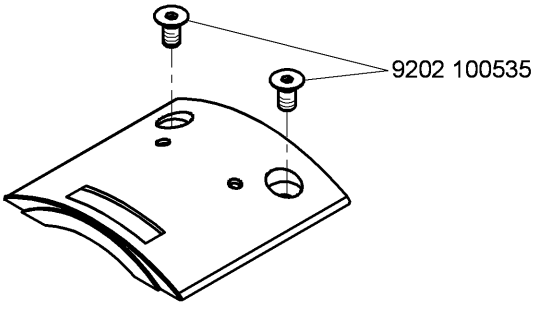
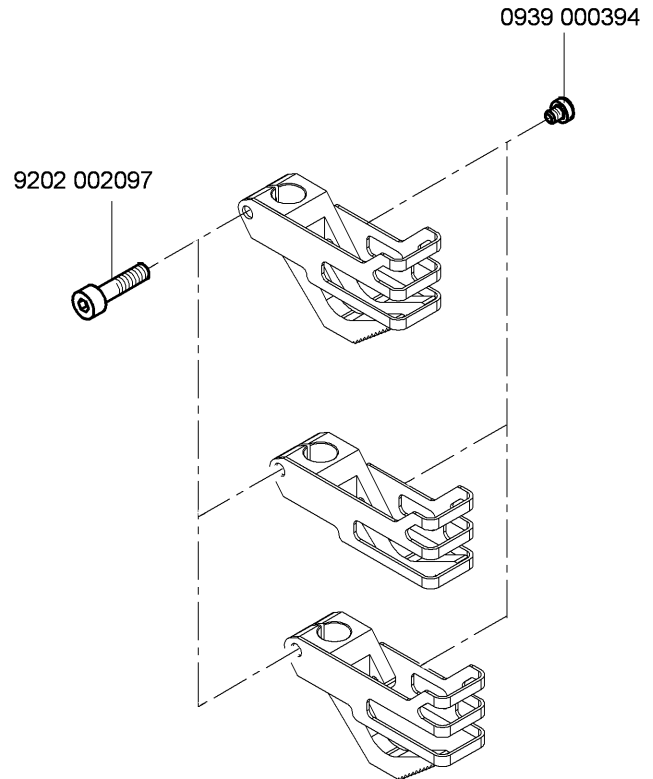
Teile-Nr./Part-No.	Tafel/Table	Teile-Nr./Part-No.	Tafel/Table	Teile-Nr./Part-No.	Tafel/Table	Teile-Nr./Part-No.	Tafel/Table	Teile-Nr./Part-No.	Tafel/Table
9202 002088	7	9203 002497	22	9205 102467	1,3,4,5,7,12,13,22	9234 000087	33	9334 001640	1
9202 002098	6,12,32	9203 003087	33	9205 102477	1,4,6,7,8,11,12, 15,16,17,20	9301 101230	10	9351 000087	1
9202 002107	15,16,19	9203 003097	29,31	9205 102497	21	9301 101320	9	9352 000030	13
9202 002108	12	9203 003157	29,31	9205 102547	6	9301 102191	12	9352 000060	1,6
9202 002367	22	9203 100002	13,18	9205 102607	7	9301 102451	1	9352 000250	2
9202 002467	33	9203 311811	9	9205 102607	7	9301 103830	21	9353 000420	11
9202 002488	1	9204 001767	7,20	9205 122488	2	9301 103930	21	9354 010070	11
9202 002497	4	9204 002097	25	9205 162463	1	9302 000100	19	9354 400800	19
9202 002498	10,22	9204 002517	3,18,29,31	9205 162468	21	9305 000410	9	9357 000050	7
9202 002507	32	9204 201037	23	9206 100637	13	9305 000820	6	9357 000060	21
9202 002508	4	9204 201067	18	9206 110215	13	9305 003740	6	9357 000070	3,4,8,12,13,16,17
9202 002518	3,5,10	9204 201077	13	9206 130037	31	9330 000047	22	9357 000080	1,5,7,21
9202 002528	2,3	9204 201647	23	9207 170227	24,30	9330 000067	13,25,33	9357 000100	1,3
9202 002897	11	9204 201657	7,20,22,23	9207 170437	23,26,27,34	9330 000087	7,12,14,19,20,22, 27,33	9357 000110	15
9202 002907	25	9204 201667	23,30	9207 171067	24,26	9330 000097	4,10,21,22,30,33	9357 000120	4,7,12
9202 002927	28	9204 201697	22	9217 050027	20	9330 000107	11,25	9357 000140	3,12
9202 003017	22	9204 201757	23	9217 171658	32	9330 000127	24,25,33	9380 520100	15,16
9202 003188	7	9204 201967	8,14,18,20,21,22, 26	9217 300017	9	9330 000137	25	9400 000090	33
9202 003327	21	9204 201993	20	9217 300527	9	9330 000177	26	9400 000200	25
9202 003738	21	9204 202067	30	9217 300537	9	9330 200067	11	9401 000030	33
9202 003837	26	9204 211997	8,15,16	9231 000327	9	9330 200077	23	9401 000035	1
9202 003847	26	9204 301467	14	9231 000367	13	9330 200107	10	9401 000038	32
9202 022077	29	9204 311887	13	9231 000387	6,7	9330 700107	8,22	9401 000060	26
9202 100328	33	9204 431667	13	9231 000397	22	9330 900097	13,15,16	9401 000080	25
9202 100357	33	9204 432087	13	9231 011147	25	9330 900117	24	9401 000194	23
9202 100527	1	9205 101528	13,33,35	9231 110037	13,25	9330 900137	21	9401 000204	23
9202 100535	6,29,33	9205 101847	1,6,12	9231 110057	30	9333 000090	23	9710 061200	18,29,31
9202 100777	21	9205 101848	9	9231 110107	26	9334 000030	4,7	9710 900031	29,31
9202 150110	12	9205 101868	22	9231 110127	25	9334 001610	13	9710 900047	18
9202 150757	22	9205 102148	4	9231 110137	24,25	9334 001620	2,3,5	9710 920012	18,29,31
9203 001897	13	9205 102158	6,14	9231 110147	25	9334 001630	7,13,16	9710 982003	29,31
9203 002441	11			9234 000067	15,16,22			9731 002001	28

Teile-Nr./Part-No.	Tafel/Table	Teile-Nr./Part-No.	Tafel/Table	Teile-Nr./Part-No.	Tafel/Table	Teile-Nr./Part-No.	Tafel/Table	Teile-Nr./Part-No.	Tafel/Table
9731 005004	13,16,17	9830 502016	19	9850 001089	27	H667 100210	20	H667 110150	13
9731 005004	29,31	9830 503013	25	9850 001309	23	H667 100220	20	H667 110160	31
9742 300140	13,31	9830 503015	11	9850 001311	23	H667 100233	20	H667 110170	31
9742 300190	12,16	9835 200233	27	9850 001340	23	H667 100240	8	H667 110180	31
9742 300300	6	9835 200235	27	9850 281002	22	H667 100244	8	H667 110200	26
9742 300310	8,17	9840 101003	34	9850 867000 HW	18	H667 100270	20	H667 110210	26
9780 000108	28	9840 104001	30	9850 867001	19	H667 100320	20	H667 110260	13
9790 000220	29	9840 104100	34	9850 967001	20	H667 100340	22	H667 110270	13
9790 010010	6,8,12,16,17,31	9840 120001	27	9850 967005	22	H667 100420	1	H667 110280	13
9790 201000	18	9840 120003	23,27,30,34	9850 967006	14	H667 100430	1	H667 110290	13
9790 201001	26	9840 120025	20,33	9850 967007	14	H667 100440	1	H667 110300	13
9790 315002	29	9840 120026	30	9870 001034	33	H667 100470	13	H667 110380	13
9790 400330	29	9840 120027	23	9870 001036	33	H667 100473	20	H667 110390	26
9792 301120	26	9840 120029	19,20	9870 367003	29,31	H667 100480	20	H667 110434	14
9800 210001 R	23	9840 120032	13,20	9870 967000	23	H667 100490	20	H667 110443	31
9800 327007	22	9840 120053	27	9870 967001	23	H667 100500	20	H667 110460	13
9800 561005	22	9840 120060	23	9870 967003	22	H667 100523	1	H667 110490	26
9815 301004	14	9840 120104	19,20	9870 967005	14	H667 100540	20	H667 120013	1
9815 301079	14	9840 120105	20	9880 001005	23	H667 100554	34	H667 120023	1
9815 301081	14	9840 120107	20	9880 867099	34	H667 110033	13	H667 120024	1
9815 301090	14	9840 121001	26,27,30,34	9880 967002	20	H667 110034	13,14	H667 120033	1
9815 301091	14	9840 121002	27,33	9880 967003	30	H667 110043	13	H667 120040	1
9815 301096	14	9840 123002	23	H667 100050	1	H667 110050	14	H667 120050	1
9815 310008	14	9840 123003	27,30,34	H667 100060	22	H667 110070	26	H667 120100	1
9815 510027	33	9840 130007	19	H667 100080	22	H667 110074	26	H667 120113	1
9815 550001	23	9840 132015	30	H667 100090	22	H667 110080	26	H667 120150	1
9822 560000	30	9840 133012	27	H667 100103	22	H667 110090	26	H667 120160	1
9822 560021	34	9840 133012	30	H667 100104	22	H667 110100	26	H667 120170	1
9825 170922	27,33	9840 133013	30	H667 100140	22	H667 110110	13	H667 120210	1
9825 511002	34	9840 135012	27,30	H667 100164	22	H667 110120	13	H667 130013	6
9825 511003	23	9840 302005	34	H667 100170	22	H667 110133	13	H667 130033	6
9830 501010	18	9850 001083	27	H667 100173	22	H667 110140	13	H667 130040	6

Teile-Nr./Part-No.	Tafel/Table	Teile-Nr./Part-No.	Tafel/Table	Teile-Nr./Part-No.	Tafel/Table	Teile-Nr./Part-No.	Tafel/Table	Teile-Nr./Part-No.	Tafel/Table
H667 130043	6	H667 150743	10	H667 170190	13	H667 310520	7	H667 400110	25
H667 130050	6	H667 160010	4	H667 170253	13	H667 310533	8	H667 400123	25
H667 130063	6	H667 160140	3	H667 170290	14	H667 310550	7	H667 400274	32
H667 130080	6	H667 160160	4	H667 170394	14	H667 310584	7	H667 405274	32
H667 130090	6	H667 160220	15	H667 170580	13	H667 310590	8	H667 490010	18
H667 130100	6	H667 160330	8,16,17	H667 170630	13	H667 310594	8	H667 490050	23
H667 130110	6	H667 160343	15	H667 230014	1	H667 310600	8	H667 490064	18
H667 130120	6	H667 160360	15	H667 230024	1	H667 310604	8	H667 590070	33
H667 130124	6	H667 160400	4,7	H667 250030	27	H667 310630	8	H667 590074	33
H667 135024	6	H667 160453	15	H667 310024	7	H667 310633	8	H667 590083	33
H667 140020	11	H667 160454	15	H667 310083	1	H667 310640	7	H667 590090	33
H667 150023	11	H667 160463	16	H667 310100	1	H667 310660	7	H667 590130	33
H667 150030	11	H667 160464	16	H667 310120	1	H667 310690	8,17	H667 590140	33
H667 150033	11	H667 160480	15	H667 310130	7	H667 310693	8,17	H669 100163	22
H667 150043	11	H667 160490	4	H667 310143	7	H667 310700	8,17	H669 140030	21
H667 150090	11	H667 160500	3	H667 310153	7	H667 310710	8	H669 140040	21
H667 150093	11	H667 160513	3	H667 310163	7	H667 310720	2	H669 140050	21
H667 150100	9	H667 160524	3	H667 310164	7	H667 310733	2	H669 140070	21
H667 150104	9	H667 160530	3	H667 310170	7	H667 310770	7	H669 140090	21
H667 150110	9	H667 160534	3	H667 310180	7	H667 310780	7	H669 140100	21
H667 150120	9	H667 160540	3	H667 310240	7	H667 310800	32	H669 140110	21
H667 150130	9	H667 170040	13	H667 310253	7	H667 310810	7	H669 140120	21
H667 150140	9	H667 170050	13	H667 310273	7	H667 310840	8	H669 140130	21
H667 150170	10	H667 170053	13	H667 310294	7	H667 310850	8	H669 140160	21
H667 150280	11	H667 170060	13	H667 310310	7	H667 350093	12	H669 140190	21
H667 150310	10	H667 170083	13	H667 310383	7	H667 350140	12	H669 140200	21
H667 150320	10	H667 170084	13	H667 310390	7	H667 350254	16	H669 140210	21
H667 150330	10	H667 170090	13	H667 310400	7	H667 350270	12	H669 140220	21
H667 150333	10	H667 170110	13	H667 310410	7	H667 350280	12	H669 150010	9
H667 150360	9	H667 170140	13	H667 310420	27	H667 380040	4,19	H669 150020	9
H667 150380	9	H667 170160	14	H667 310430	4	H667 400053	25	H669 150030	19
H667 150680	11	H667 170180	13	H667 310510	7	H667 400090	25	H669 150040	10

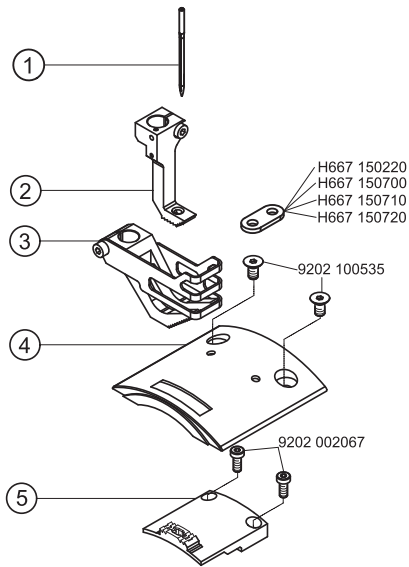
Teile-Nr./Part-No.	Tafel/Table	Teile-Nr./Part-No.	Tafel/Table	Teile-Nr./Part-No.	Tafel/Table	Teile-Nr./Part-No.	Tafel/Table	Teile-Nr./Part-No.	Tafel/Table
H669 150050	9	H669 350040	12	H669 590090	33				
H669 150080	9	H669 350060	12	H669 590100	33				
H669 150090	9	H669 350064	12	H669 590110	33				
H669 150100	9	H669 350073	12	MG43 000062	24				
H669 150110	9	H669 350083	12	MG53 002501	24				
H669 150120	9	H669 350090	12	MG53 002521	33				
H669 150220	19	H669 350103	12	MG53 007921	28				
H669 160013	4	H669 350120	12	MG53 007922	28				
H669 160014	4	H669 350134	12	N800 006701	32				
H669 160023	4	H669 350140	12	N800 006716	32				
H669 160033	4	H669 350150	12	N800 006717	32				
H669 160044	5	H669 350160	12	N800 006723	32				
H669 160083	4	H669 350183	12	N800 006724	32				
H669 160093	5	H669 400043	25	N800 006730	32				
H669 160103	5	H669 400083	26	N800 006731	32				
H669 160110	5	H669 400090	26	N800 080041	32				
H669 160143	4	H669 400103	25	S283 606030	9,12				
H669 160163	3	H669 400130	25	S324 920796	22				
H669 160180	3	H669 400143	25						
H669 160200	4	H669 400154	25						
H669 160214	4	H669 400160	25						
H669 160220	4	H669 400270	25						
H669 160240	5	H669 400320	25						
H669 160250	4	H669 400340	25						
H669 160280	5	H669 400360	25						
H669 160323	4	H669 400374	25						
H669 160333	5	H669 590013	33						
H669 160340	5	H669 590020	33						
H669 160353	5	H669 590030	33						
H669 310443	2	H669 590053	33						
H669 350010	12	H669 590070	33						
H669 350033	12	H669 590080	33						

Befestigungsteile für Nähmaschinen
Fastening parts for Sewing equipment

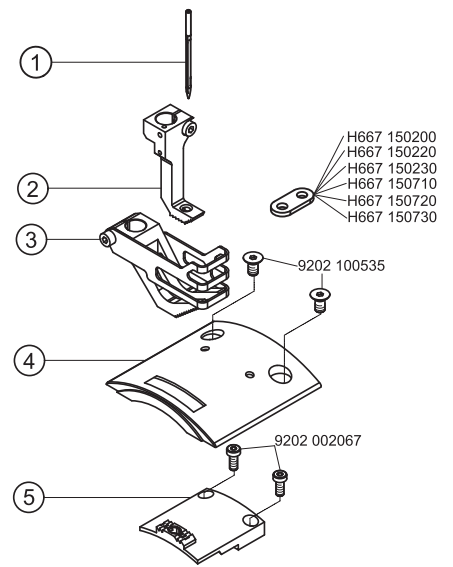




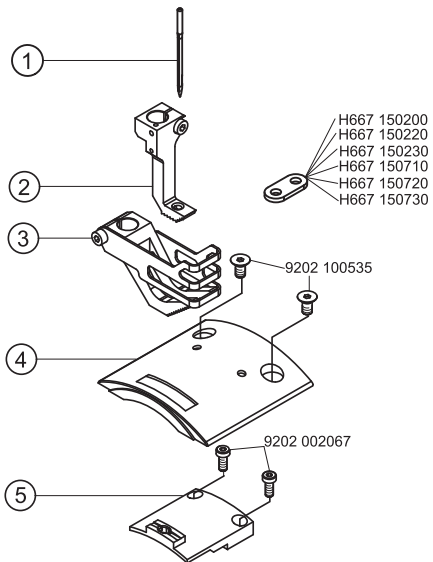
E1/9
E1/12



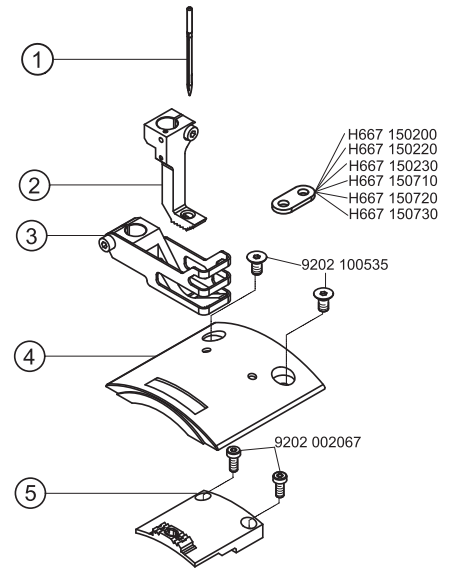
E2/9
E2/12



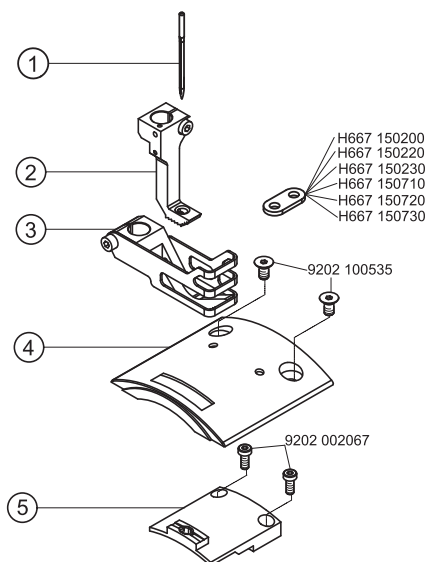
E4/12



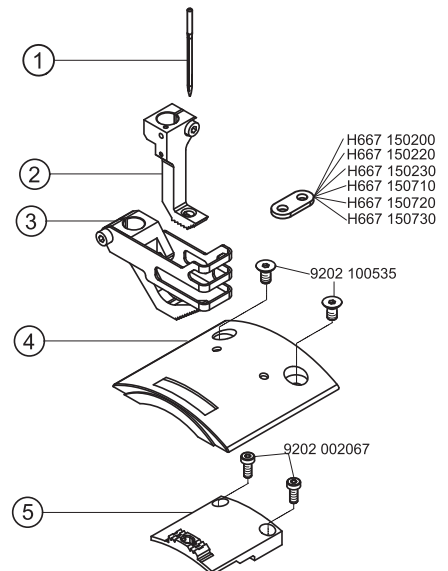
E7/12



E8/12

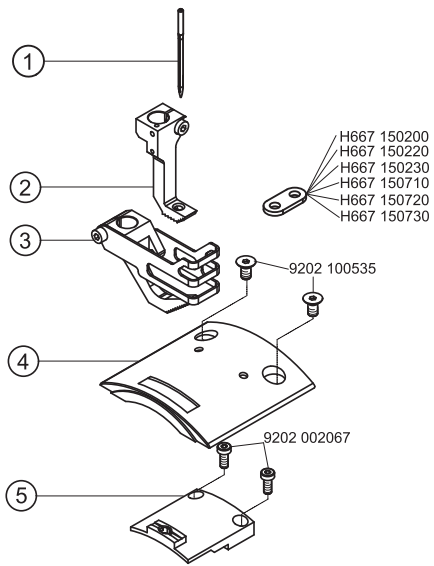


E9/12

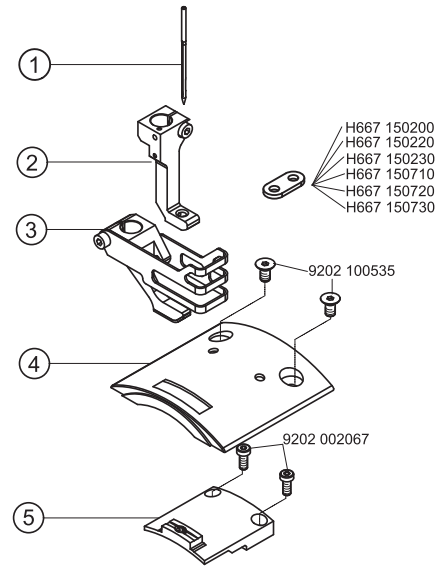




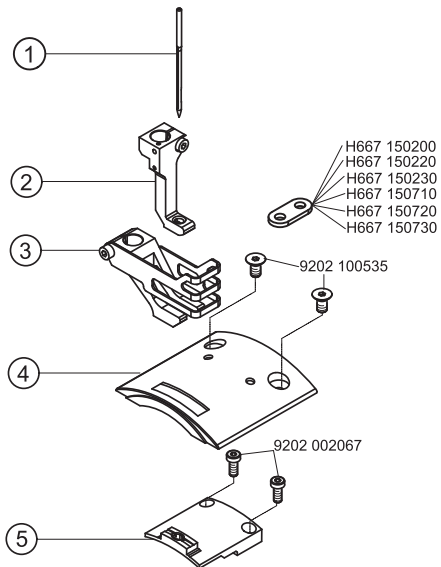
E10/12



E11/9

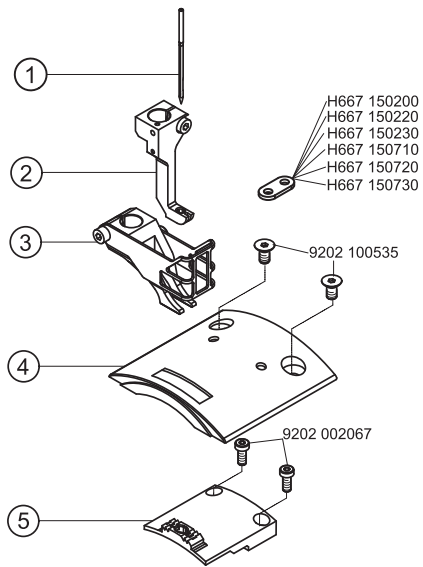


E14/12

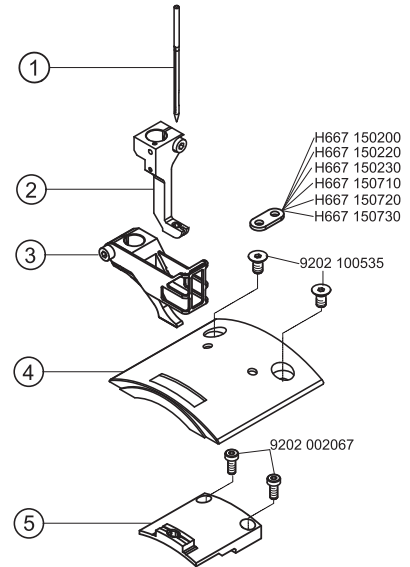




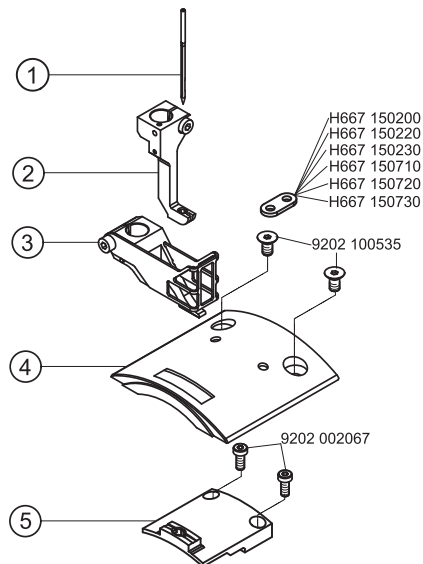
E22/9
E23/9



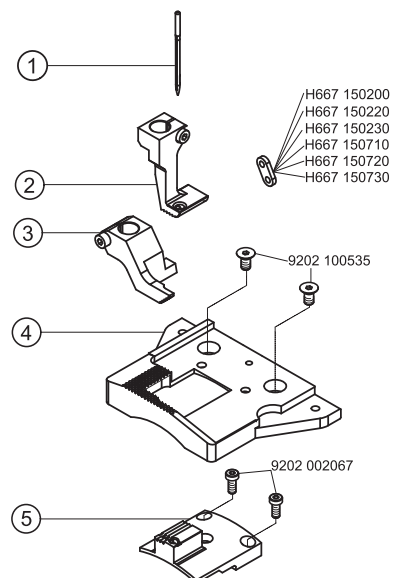
E24/9



E25/9

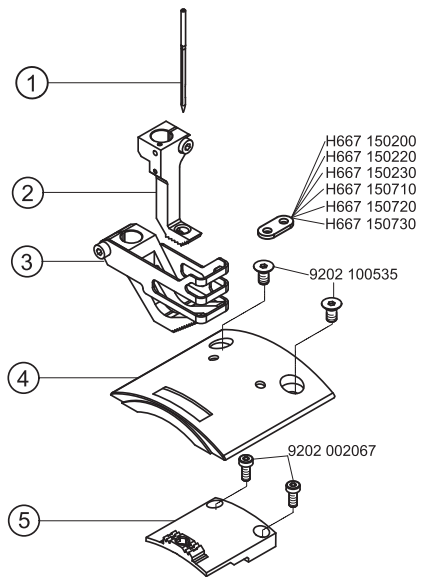


E46/10





E3/9
E3/12





Näheinrichtungen Sewing equipment 969 Long arm

Ausgabe
Edition
09.14

Blatt 5
Page

Ersetzt Ausgabe
Replaced edition
01.14

Fortsetzung Blatt 6
Continued page

E-Nr. E-No.	Für Unterklasse / For Subclass	Abb.-Nr. Fig.No.	Verwendungszweck / Use	Material No. / Material Nr.	Stichplatte Throat plate			Transporteur Feed dog			Presserfuß Presser foot			Transp. Fuß Feeding foot					
					④ Stichplatte / Throat plate	Schieber, links / Slide, left	Schieber, rechts / Slide, right	Stichlochgröße / Stitch hole size mm	Sägeverzahnung / Serrated mm	Säge-schrägverzahnung / Serrated, oblique mm	⑤ Kreuzverzahnung / Cross toothed mm	③ Drückerfuß / Presser foot	Unverzahnung / Non toothed	Hüpfenfuß, kreuzverz. / Skipping f., cross toothed	Ausgleichfuß / Compensating foot	② Sägeverzahnung / Serrated	Unverzahnung / Non toothed	Seitenblech/Lateral cover	Seitenblech/Lateral cover
E1/9	-190382-100 Näheinrichtung, Nadelstärke Nm 140-200, Stichlänge max. 9 mm, für schweres Nähgut. Sewing equipment, needle size Nm 140-200, stitch length max. 9 mm, for weight material.			0969 E00109	H669 200020			3,5 x 6,0	H669 210040			H667 220013			H667 220023				794/200
E1/12	-190382-100 Näheinrichtung, Nadelstärke Nm 140-200, Stichlänge max. 12 mm, für schweres Nähgut. Sewing equipment, needle size Nm 140-200, stitch length max. 12 mm, for weight material.			0969 E00112	H669 200010			3,5 x 6,0	H669 210040			H667 220013			H667 220023				794/200
E2/9	-190382-100 Näheinrichtung, Nadelstärke Nm 200-280, Stichlänge max. 9 mm, für schweres Nähgut. Sewing equipment, needle size Nm 200-280, stitch length max. 9 mm, for weight material.			0969 E00209	H669 200020			4,5 x 6,0	H669 210020			H667 220013			H667 220033				794/230
E2/12	-190382-100 Näheinrichtung, Nadelstärke Nm 160-280, Stichlänge max. 12 mm, für schweres Nähgut. Sewing equipment, needle size Nm 160-280, stitch length max. 12 mm, for weight material.			0969 E00212	H669 200010			4,5 x 6,0	H669 210020			H667 220013			H667 220033				794/230
E4/12	-190382-100 Näheinrichtung, ohne Verzahnung, Nadelstärke Nm 160-280, Stichlänge max. 12 mm, für schweres Nähgut. Sewing equipment, without gearing, needle size Nm 160-280, stitch length max. 12 mm, for weight material.			0969 E00412	H669 200010			4,5 x 6,0	H669 210010			H667 220013			H669 220013				794/230
E7/12	-190382-100 Näheinrichtung, mit einseitigem Drückerfuß rechts, Nadelstärke Nm 160-280, Stichlänge max. 12 mm, für schweres Nähgut. Sewing equipment, with one-sided presser foot right, needle size Nm 160-280, stitch length max. 12 mm, for weight material.			0969 E00712	H669 200010			4,5 x 6,0	H669 210020			H669 220033			H667 220033				794/230

■ = Änderung / Modification



Näheinrichtungen 969 Long arm

Sewing equipment

Ausgabe
Edition
09.14

Blatt 6
Page

Ersetzt Ausgabe
Replaced edition
01.14

Fortsetzung Blatt 7
Continued page

E-Nr. E-No.	Für Unterklasse / For Subclass	Abb.-Nr. Fig.No.	Verwendungszweck / Use	Material No. / Material Nr.	Stichplatte	Transporteur	Presserfuß	Transp. Fuß											
					Throat plate	Feed dog	Presser foot	Feeding foot											
					④		⑤	③	②										①
E8/12	-190382-100 Näheinrichtung, mit einseitigem Drückerfuß rechts, ohne Verzahnung, Nadelstärke Nm 160-280, Stichlänge max. 12 mm, für schweres Nähgut. Sewing equipment, with one-sided presser foot right, without gearing, needle size Nm 160-280, stitch length max. 12 mm, for weight material.			0969 E00812	H669 200010			H669 220033		H669 220013									794/230
E9/12	-190382-100 Näheinrichtung, mit einseitigem Drückerfuß links, Nadelstärke Nm 160-280, Stichlänge max. 12 mm, für schweres Nähgut. Sewing equipment, with one-sided presser foot left, needle size Nm 160-280, stitch length max. 12 mm, for weight material.			0969 E00912	H669 200010			H669 220023		H667 220033									794/230
E10/12	-190382-100 Näheinrichtung, mit einseitigem Drückerfuß links, ohne Verzahnung, Nadelstärke Nm 160-280, Stichlänge max. 12 mm, für schweres Nähgut. Sewing equipment, with one-sided presser foot left, without gearing, needle size Nm 160-280, stitch length max. 12 mm, for weight material.			0969 E01012	H669 200010			H669 220023		H669 220013									794/230
E11/9	-190382-100 Näheinrichtung für Ziernähte auf Leder mit Nadelkühlung von oben, mit einseitigem Drückerfuß links, ohne Verzahnung, Nadelstärke Nm 140-200, Stichlänge max. 9 mm, für schweres Nähgut. Sewing equipment for decorative stitching on leather with needle cooling upper, with one-sided presser foot left, without gearing, needle size Nm 140-200, stitch length max. 9 mm, for weight material.			0969 E01109	H669 200020			H669 220063		H667 220123									794/230
E14/12	-190382-100 Näheinrichtung, extra kurze Füße, ohne Verzahnung, Nadelstärke Nm 160-280, Stichlänge max. 12 mm, für schweres Nähgut. Sewing equipment, extra short feet, without gearing, needle size Nm 160-280, stitch length max. 12 mm, for weight material.			0969 E01412	H669 200010			H667 220133		H667 220163									794/230

■ = Änderung / Modification



Näheinrichtungen Sewing equipment 969 Long arm

Ausgabe
Edition
04.15

Blatt 7
Page

Ersetzt Ausgabe
Replaced edition
09.14

Fortsetzung Blatt 8
Continued page

E-Nr. E-No. Abb.-Nr. Fig.No.	Für Unterklasse / For Subclass Verwendungszweck / Use	Material No. / Material Nr.	Stichplatte	Transporteur	Presserfuß	Transp. Fuß													
			Throat plate	Feed dog	Presser foot	Feeding foot													
			④		⑤	③	②												
			Stichplatte / Throat plate	Schieber, links / Slide, left	Schieber, rechts / Slide, right	Stichlochgröße / Stitch hole size mm	Sägeverzahnung / Serrated mm	Säge-schrägverzahnung / Serrated, oblique mm	Kreuzverzahnung / Cross toothed mm	Drückerfuß / Presser foot	Unverzahnung / Non toothed	Hüpfenfuß, kreuzverz. / Skipping f., cross toothed	Ausgleichfuß / Compensating foot	Sägeverzahnung / Serrated	Unverzahnung / Non toothed	Seitenblech/Lateral cover	Seitenblech/Lateral cover	Nadelhalter/ Needle holder	Nadelsystem / -dicke / Needle system / -size
E22/9	-190382-100 Näheinrichtung, kurze Füße für enge Radien, ohne Verzahnung, Fußbreite 4,8 mm, Nadelstärke Nm 160-280, Stichtlänge max. 9 mm, für schweres Nähgut. Sewing equipment, short feet for narrow radius, without gearing, foot width 4.8 mm, needle size Nm 160-280, stitch length max. 9 mm, for weight material.	0969 E02209 H669 200020				4,5 x 6,0	H669 210020				H669 220053				H669 220083				794/230
E23/9	-190382-100 Näheinrichtung, kurze Füße für enge Radien, ohne Verzahnung, Fußbreite 4,8 mm, Nadelstärke Nm 160-280, Stichtlänge max. 9 mm, für schweres Nähgut. Sewing equipment, short feet for narrow radius, without gearing, foot width 4.8 mm, needle size Nm 160-280, stitch length max. 9 mm, for weight material.	0969 E02309 H669 200020				4,5 x 6,0	H669 210020				H669 220053				H669 220043				794/230
E24/9	-190382-100 Näheinrichtung, kurze Füße für enge Radien, ohne Verzahnung, Fußbreite 4,8 mm, mit einseitigem Drückerfuß links, Nadelstärke Nm 160-280, Stichtlänge max. 9 mm, für schweres Nähgut. Sewing equipment, short feet for narrow radius, without gearing, foot width 4.8 mm, with one-sided presser foot left, needle size Nm 160-280, stitch length max. 9 mm, for weight material.	0969 E02409 H669 200020				4,5 x 6,0	H669 210010				H669 220093				H669 220043				794/230
E25/9	-190382-100 Näheinrichtung, kurze Füße für enge Radien, ohne Verzahnung, Fußbreite 4,8 mm, mit einseitigem Drückerfuß rechts, Nadelstärke Nm 160-280, Stichtlänge max. 9 mm, für schweres Nähgut. Sewing equipment, short feet for narrow radius, without gearing, foot width 4.8 mm, with one-sided presser foot right, needle size Nm 160-280, stitch length max. 9 mm, for weight material.	0969 E02509 H669 200020				4,5 x 6,0	H669 210010				H669 220103				H669 220043				794/230

■ = Änderung / Modification



Näheinrichtungen Sewing equipment 969 Long arm

Ausgabe
Edition
03.16

Blatt 8
Page

Fortsetzung Blatt 9
Continued page

E-Nr. E-No.	Für Unterklasse / For Subclass	Abb.-Nr. Fig.No.	Verwendungszweck / Use	Material No. / Material Nr.	Stichplatte Throat plate			Transporteur Feed dog ⑤			Presserfuß Presser foot ③		Transp. Fuß Feeding foot ②		①
					④										
E46/10	-190382-100 Näheinrichtung für Einfasser, Nadelstärke Nm 160-280, Stichtlänge max. 10 mm, für schweres Nähgut. Sewing equipment for facing, needle size Nm 160-280, stitch length max. 10 mm, for weight material.			0969 E04610	H669 200030			Ø 4	H669 210070		H667 220123		H667 220113		794/230

■ = Änderung / Modification



Näheinrichtungen Sewing equipment 969 Long arm

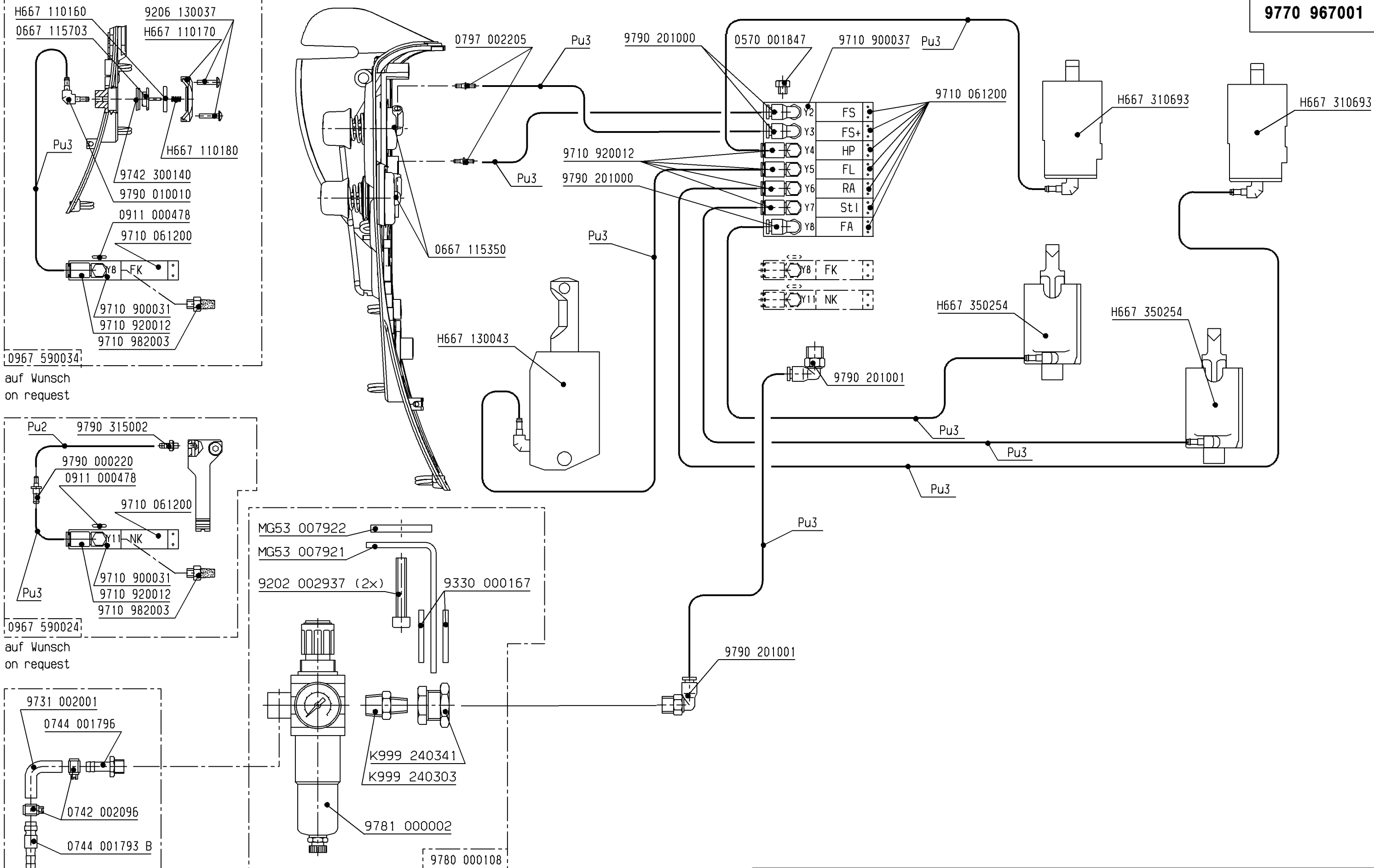
Ausgabe
Edition
09.14

Blatt 9
Page

Fortsetzung Blatt _
Continued page

E-Nr. E-No.	Für Unterklasse / For Subclass	Abb.-Nr. Fig.No.	Verwendungszweck / Use	Material No. / Material Nr.	Stichplatte Throat plate			Transporteur Feed dog ⑤			Presserfuß Presser foot ③		Transp. Fuß Feeding foot ②		
					④										
E3/9	-190382-100 Näheinrichtung, Nadelstärke Nm 200-330, Stichlänge max. 9 mm, für schweres Nähgut. Sewing equipment, needle size Nm 200-330, stitch length max. 9 mm, for weight material.			0969 E00309	H669 200020			5,3 x 6,0	H669 210060		H667 220013		H667 220173		794/230
E3/12	-190382-100 Näheinrichtung, Nadelstärke Nm 200-330, Stichlänge max. 12 mm, für schweres Nähgut. Sewing equipment, needle size Nm 200-330, stitch length max. 12 mm, for weight material.			0969 E00312	H669 200010			5,3 x 6,0	H669 210060		H667 220013		H667 220173		794/230

■ = Änderung / Modification



0967 590034
auf Wunsch
on request

0967 590024
auf Wunsch
on request

9780 000108
auf Wunsch
on request

0797 003031
auf Wunsch
on request

Schlauch Hose	Teile-Nr. (Meterware) Part-No. (Yarded goods)
PU2	0699 979265
PU3	9731 005004

Datum	16.05.14	gez.	Dostál	0	gepr.	Vybíhal	ges.
Pneu.-Geräteplan für Pneu.-Elements-Plan for 0967; 0969 Classic 967 - 100382 ... 969 - 190382 ...							
Änd.	Datum	gez.	gepr.				

DÜRKOPP ADLER AG
9770 967001
Blatt 2 | Blatt. 2